



BULL 1482 NRQG



EN Instruction manual

ES Manual de instrucciones

FR Manuel d'instructions

IT Libretto d'istruzioni

PT Manual do operador

GR ΕΓΧΕΙΡΙΔΙΟ ΧΕΙΡΙΣΜΟΣ

ÍNDICE

1. Introducción	2
2. Normas y precauciones de seguridad	3
3. Iconos de advertencia	9
4. Símbolos en la máquina	10
5. Descripción de la máquina	11
6. Instrucciones para la puesta en servicio	13
7. Utilización de la máquina	19
8. Mantenimiento y servicio	22
9. Detección e identificación de fallos	26
10. Transporte	28
11. Almacenamiento	28
12. Información sobre la destrucción del equipo/ reciclado	28
13. Condiciones de garantía	29
Declaración de conformidad CE	30

MANUAL ORIGINAL

Ref.:GMTBULL1482NRQGV20M1119V1

FECHA DE PUBLICACIÓN: 29/11/2019

FECHA DE REVISIÓN: 30/11/2019

1. INTRODUCCIÓN

Gracias por haber elegido esta máquina Garland. Estamos seguros de que usted apreciará la calidad y prestaciones de esta máquina, que le facilitará su tarea por un largo periodo de tiempo. Recuerde que esta máquina dispone de la más amplia y experta red de asistencia técnica a la que usted puede acudir para el mantenimiento de su máquina, resolución de problemas y compra de recambios y/o accesorios.



¡Atención! Lea todas las advertencias de seguridad y todas las instrucciones. La no observación de todas las advertencias e instrucciones relacionadas a continuación puede dar como resultado fuego y/o una lesión seria. Antes de usar esta máquina lea atentamente la información indicada en este manual sobre las técnicas de puesta en marcha seguras y correctas.

Use esta máquina sólo para labrar la tierra. No utilice esta motoazada para otros fines no previstos. La utilización de esta máquina para operaciones diferentes de las previstas puede provocar situaciones peligrosas.


Para evitar la manipulación incorrecta de esta máquina lea todas las instrucciones de este manual antes de usarla por primera vez. Toda la información incluida en este manual es relevante para su seguridad personal y la de las personas, animales y cosas que se encuentren a su alrededor. Si tiene alguna duda respecto a la información incluida en este manual pregunte a un profesional o diríjase al punto de venta donde adquirió esta máquina para resolverla.

Guarde todas las advertencias y todas las instrucciones para una referencia futura. Si vende esta máquina en un futuro recuerde entregar este manual al nuevo propietario.

La expresión "Interruptor en posición Abierta" significa que el interruptor está desconectado e "Interruptor en posición Cerrado" significa que el interruptor está conectado.

Recuerde que el operador de la máquina es responsable de los peligros y accidentes causados a otras personas o cosas. El fabricante no será en ningún caso responsable de los daños provocados por un uso indebido o incorrecto de esta máquina.

2. NORMAS Y PRECAUCIONES DE SEGURIDAD


 Para evitar la manipulación incorrecta de esta máquina lea todas las instrucciones de este manual antes de usarla por primera vez. Toda la información incluida en este manual es relevante para su seguridad personal y la de las personas, animales y cosas que se encuentren a su alrededor. Si tiene alguna duda respecto a la información incluida en este manual pregunte a un profesional o diríjase al punto de venta donde adquirió esta máquina para resolverla.


La siguiente lista de peligros y precauciones incluye las situaciones más probables que pueden ocurrir durante el uso de esta máquina. Si se encuentra con una situación no descrita en este manual utilice el sentido común para utilizar la máquina de la manera más segura posible o, si usted ve peligro, no utilice la máquina.

2.1. USUARIOS

Esta máquina ha sido diseñada para ser manipulada por usuarios mayores de edad y que hayan leído y entendido estas instrucciones. Esta máquina no puede ser usada por personas (incluidos niños) con


capacidades físicas, psíquicas o mentales reducidas, o con falta de experiencia o conocimiento.

 ¡Atención! No permita que personas menores de edad utilicen esta máquina.

 ¡Atención! No permita que personas que no entiendan estas instrucciones utilicen esta máquina.

Antes de usar esta máquina familiarícese con la misma asegurando que usted conoce perfectamente donde están todos los controles, los dispositivos de seguridad y la manera en que se debe de utilizar. Si usted es un usuario inexperto le recomendamos que ejecute una práctica mínima realizando trabajos sencillos y si es posible en compañía de una persona con experiencia.

El dispositivo de corte de esta máquina está afilado. Utilizar esta máquina de manera inapropiada es peligroso.

 ¡Atención! Sólo preste esta máquina a personas que estén familiarizadas con este tipo de máquina y conozcan como utilizarla. Siempre preste junto con la máquina el manual de instrucciones para que el usuario lo lea detenidamente y lo comprenda.

Esta máquina es peligrosa en manos de usuarios no entrenados.

2.2. SEGURIDAD PERSONAL

Esté alerta, vigile lo que está haciendo y use el sentido común cuando maneje esta máquina.

Evite la inhalación de los gases de escape. Esta máquina produce gases peligrosos como el monóxido de carbono que pueden causar mareos, desmayos o la muerte.

No use esta máquina cuando esté cansado o bajo la influencia de drogas, alcohol o medicamentos. Un momento de distracción mientras maneja esta máquina puede causar un daño personal serio.

No utilice esta máquina si alguno de sus componentes está dañado.

Nunca utilice la máquina con las protecciones defectuosas o sin dispositivos de seguridad.

No modifique los controles de la máquina ni las regulaciones de velocidad del motor.



Retire todas las llaves o herramientas de mano de la máquina y de la zona de trabajo antes de arrancar esta máquina. Una llave o herramienta dejada cerca de la máquina puede ser tocada por una parte de la máquina en movimiento y proyectarse causando daños personales.

No se sobrepase. Mantenga los pies bien asentados en el suelo y conserve el equilibrio en todo momento. No utilice esta máquina en pendientes superiores a 15°. Esté atento cuando trabaje o se mueva con la máquina por pendientes. Tenga especial cuidado cuando cambie de dirección en una pendiente.

Sujete la máquina con sus dos manos en el manillar y coloque siempre su cuerpo por detrás del este.

Mantenga todas las partes del cuerpo alejadas de los elementos de corte y piezas en movimiento cuando la máquina esté funcionando. Antes de arrancar la máquina, asegúrese de que el elemento de corte no esté en contacto con ningún objeto. Un momento de descuido durante el funcionamiento de la máquina puede provocar que su vestido u otra parte del cuerpo sea cortado por el elemento de corte de la herramienta.

Si usted es un usuario inexperto le recomendamos que tenga una práctica mínima en una superficie plana.

Si la máquina vibra anormalmente pare el motor, inspeccione la máquina buscando la posible causa y repárela. Si no encuentra la razón lleve su máquina a su servicio técnico.



No toque el escape de la máquina con el motor en marcha o justo después de haberla parado.

El escape de esta máquina alcanza altas temperaturas durante el funcionamiento del motor y se mantiene algunos minutos tras la parada del mismo.

No deje esta máquina en funcionamiento sin vigilancia. Si tiene que dejar la máquina desatendida apague el motor, espere a que la herramienta de corte pare y desenchufe el cable de la bujía.

Almacene las herramientas inactivas fuera del alcance de los niños.

2.2.1. ROPA DE TRABAJO

Vista adecuadamente. No vista ropa suelta o joyas. Mantenga su pelo, su ropa y guantes alejados de piezas en movimiento. La ropa suelta, las joyas o el pelo largo pueden ser cogidos en las piezas en movimiento.

Utilice esta máquina con calzado apropiado. Nunca use esta máquina descalzo o con sandalias.




Cuando use esta herramienta vista el siguiente equipamiento de seguridad:

- Protección auditiva y ocular.




- Botas antideslizantes.
- Pantalones largos.

El uso de una ropa y equipo de seguridad adicionales reducirá el riesgo de daños personales.

 El ruido provocado por esta máquina puede dañar los oídos. Utilizar protectores auditivos de oídos.


Si usted trabaja regularmente con esta máquina visite regularmente a su médico para revisar su capacidad de audición.

 ¡Atención!: Al trabajar con protecciones auditivas usted debe tener más cuidado a las señales visuales ya que las auditivas serán más débiles.

Usted debe llevar consigo:

- Herramientas.
- Cinta de señalización para la zona de trabajo.
- Teléfono móvil (Para usar en caso de urgencia).

2.2.2. VIBRACIONES

 La utilización prolongada de esta máquina expone a usuario a vibraciones que pueden provocar la enfermedad de los “dedos blancos” (Fenómeno de Raynaud). Esta enfermedad reduce sentido del tacto de las manos y la capacidad de regulación de la temperatura, generando una insensibilidad en los dedos y una sensación de ardor. Esta enfermedad puede causar problemas en los nervios y en la circulación e, incluso, necrosis en las manos.

Un nivel de vibraciones elevado y periodos largos de exposición son los factores que contribuyen a la enfermedad de los dedos blancos. Con el fin de reducir el riesgo de la enfermedad de los dedos blancos es necesario que tenga en cuenta estas recomendaciones:

- Usar siempre guantes
- Preocuparse de tener siempre las manos calientes.
- Hacer descansos frecuentes.

- Sujetar firmemente siempre la máquina por las empuñaduras.

Si usted detecta algunos de los síntomas de la enfermedad de los dedos blancos consulte inmediatamente a su médico.

2.3. SEGURIDAD DEL ÁREA DE TRABAJO



No maneje esta máquina en atmosferas explosivas así como en presencia de líquidos inflamables, gases y polvo.



Nunca arranque esta máquina en áreas cerradas como habitaciones o garajes. Esta máquina expulsa gases peligrosos por el escape que se acumularán en el área haciendo que el aire de la misma sea tóxico y perjudicial para la salud de las personas, animales y plantas que estén en el interior del área.



No arranque la máquina en una habitación o recinto cerrado. Los gases del escape y los vapores del combustible contienen monóxido de carbono y sustancias químicas peligrosas. En caso de una concentración de gases producida por una ventilación insuficiente, elimine del área de trabajo todo lo que impida el flujo de aire limpio para mejorar la ventilación y no vuelva a trabajar en la zona a no ser que usted haya ventilado correctamente la zona y tenga claro que la ventilación es suficiente como para que no vuelva a ocurrir esta concentración.



La zona comprendida en un radio de 15 metros alrededor de la máquina debe ser considerada zona de riesgo en la que no deberá entrar nadie mientras la máquina está en marcha (Zona de seguridad). Cuando sea necesario, utilizar cuerdas y señales de advertencia para marcar la zona de seguridad.



Mantenga alejados a los niños y curiosos mientras maneja esta máquina. Las distracciones pueden causarle la pérdida de control. Vigile que no entren en su área de trabajo niños, personas o animales.

Cuando el trabajo debe ser realizado simultáneamente por dos o más personas, siempre comprobar la presencia y la ubicación de los otros a fin de mantener una distancia entre cada persona suficiente para garantizar la seguridad.

No utilice esta máquina por la noche, con niebla o con una visibilidad reducida que no le permita ver con claridad la zona de trabajo.

Mantenga el área de trabajo limpia y trabaje con buena iluminación. Sólo use esta máquina con luz del día o con una buena iluminación artificial. Las áreas desordenadas y oscuras provocan accidentes. Inspeccione y retire todos aquellos objetos que puedan ocasionar daños a usted o a la máquina.

No utilice esta máquina en zonas donde pueda existir cableado o tuberías enterradas. Inspeccione el área de trabajo y elimine todas las piedras, maderas, cables, y objetos extraños que puedan ser despedidos por la herramienta de corte.

2.4. SEGURIDAD EN EL USO DE COMBUSTIBLES



IMPORTANTE: El combustible usado para esta máquina es altamente inflamable. Si el combustible o la máquina se inflaman apague el fuego con un extintor de polvo seco.

La gasolina y el aceite son peligrosos, evite el contacto de la gasolina o el aceite con la piel y ojos. No los inhale ni ingiera. En caso de ingerir combustible y/o aceite acuda rápidamente a su médico. Si entra en contacto con el combustible o

con el aceite límpiense con abundante agua y jabón lo antes posible, si después siente los ojos o la piel irritados consulte inmediatamente con un médico.



No reposte combustible en lugares cerrados o mal ventilados. Los vapores del combustible y el aceite contienen sustancias químicas peligrosas. En caso de una concentración de gases producida por una ventilación insuficiente, elimine del área todo lo que impida el flujo de aire limpio para mejorar la ventilación y no vuelva a la zona a no ser que usted haya ventilado correctamente la zona y tenga claro que la ventilación es suficiente como para que no vuelva a ocurrir esta concentración.



La gasolina y el aceite son extremadamente inflamables y explosivos bajo ciertas condiciones. No fume y no acerque llamas, chispas o fuentes de calor a la máquina. No fume mientras transporte combustible, cuando rellene el depósito o cuando esté trabajando.

No reposte combustible en lugares donde exista la presencia de llamas, chispas o fuentes intensas de calor. Rellene el depósito siempre en áreas bien ventiladas y con el motor parado. No desborde el combustible por intentar llenar en exceso el depósito de combustible. En caso de fuga de combustible asegúrese de eliminar estas fugas completamente antes de arrancar, mueva la máquina lejos del área del derrame y evite cualquier fuente de ignición hasta que los vapores se hayan disipado.

Añada el combustible antes de arrancar la máquina.

Nunca quite el tapón del depósito de combustible mientras el motor está en marcha o cuando la máquina está caliente.

No reposte combustible en lugares cerrados o mal ventilados ni cerca de llamas.


Asegúrese que el tapón de la gasolina está correctamente cerrado mientras utiliza la máquina.

Asegúrese de cerrar correctamente el tapón de gasolina tras el repostaje.

Almacene siempre el combustible en recipientes homologados que cumplan con la normativa europea.

No utilice combustible que haya estado almacenado por más de 2 meses. Un carburante almacenado demasiado tiempo hará más difícil el arranque de la máquina y producirá un rendimiento insatisfactorio del motor. Si el carburante ha estado en el depósito de la máquina más de dos meses retírelo de la máquina y sustitúyalo por uno en perfecto estado.

2.5. UTILIZACIÓN Y CUIDADOS DE LA MÁQUINA

 Use esta máquina sólo para labrar la tierra. No utilice esta motoazada para otros fines no previstos. La utilización de esta máquina para operaciones diferentes de las previstas puede provocar situaciones peligrosas.

Use esta máquina, accesorios, útiles, etc. de acuerdo con estas instrucciones y de la manera prevista teniendo en cuenta las condiciones de trabajo y el trabajo a desarrollar. El uso de esta máquina para aplicaciones diferentes de las previstas podrá causar una situación de peligro.

Compruebe que todos los elementos de seguridad están instalados y en buen estado.

Recuerde que el operador de la máquina es responsable de los peligros y accidentes causados a otras personas o cosas. El fabricante no será en

ningún caso responsable de los daños provocados por un uso indebido o incorrecto de esta máquina.

El útil de corte está muy afilado. Si usted no sigue las instrucciones puede provocar daños severos.

Mantenga su cuerpo alejado del útil de corte durante la utilización de la máquina.

No fuerce esta máquina. Utilice esta máquina para la aplicación correcta. La utilización de la máquina correcta para el tipo de trabajo a realizar le permitirá trabajar mejor y más seguro.

No use esta máquina si el interruptor no cambia entre "cerrado" y "abierto". Cualquier máquina que no pueda controlarse con el interruptor es peligrosa y debe repararse.

Antes de comenzar a trabajar con la máquina compruebe que las fresas no están en contacto con ningún objeto y que se pueden mover libremente.

No utilice la motoazada en pendientes pronunciadas donde no pueda garantizar su seguridad. Si trabaja en pendientes ralentice su trabajo y asegúrese de tener una buena estabilidad.

Mantenga esta máquina. Compruebe que las partes móviles no estén desalineadas o trabadas, que no hay piezas rotas u otras condiciones que puedan afectar el funcionamiento de esta máquina. Siempre que esta máquina esté dañada repárela antes de su uso. Muchos accidentes son causados por máquinas pobremente mantenidas.

Mantenga las empuñaduras de esta máquina secas y limpias. Las empuñaduras grasientas o aceitadas son deslizantes y provocan pérdida de control sobre la máquina.



Apague la máquina, desconecte la bujía y asegúrese de que la herramienta de corte está parada antes de efectuar cualquier ajuste, llenar de combustible, cambio de accesorios, limpieza, transporte o de almacenamiento de esta máquina. Tales medidas preventivas de seguridad reducen el riesgo de arrancar esta máquina accidentalmente.

Si la máquina comienza a vibrar de modo extraño apáguela y examínela para encontrar la causa. Si no detecta la razón lleve su máquina al servicio técnico. Las vibraciones son siempre un indicio de un problema en la máquina.

Pare el motor cada vez que deje la máquina.

Reduzca el régimen de giro del motor cuando vaya a apagar el motor, si el motor está provisto de una válvula de corte de combustible, corte el combustible cuando el motor haya parado.

No incline la máquina con el motor en marcha.

2.6. SERVICIO

Haga revisar periódicamente su máquina por un servicio de reparación cualificado usando solamente piezas de recambio idénticas. Esto garantizará que la seguridad de esta máquina se mantiene.

3. ICONOS DE ADVERTENCIA

Las etiquetas de advertencia indican información necesaria para la utilización de la máquina.



¡Atención peligro!.



Lea atentamente este manual antes de poner la máquina en marcha.



Use botas de seguridad antideslizantes.



Use protección auditiva y ocular.



Mantenga a las personas alejadas del área de trabajo.



Cuchillas y piezas giratorias en funcionamiento. Mantenga las manos y los pies alejados. Peligro de lesión.



No colocarse delante de la máquina cuando está en marcha, peligro de lesión.



Mantenga a los niños alejados de la máquina.



¡Superficie caliente!. Riesgo de quemaduras.



¡Peligro, gases mortales!. No use esta máquina en lugares cerrados o mal ventilados.



¡Peligro!. Combustible inflamable. Riesgo de fuego o explosión.



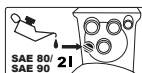
No fume o acerque llamas al combustible o a la máquina.



Compruebe que no existen fugas de combustible.



Compruebe siempre el nivel de aceite del cárter antes de arrancar. Capacidad: 0,6 litros. Aceite multigrado 10w-40.



Aceite de la caja de transmisión: Introduzca 2 litro de aceite SAE 80 o SAE 90.



¡Atención! Antes de realizar labores de mantenimiento o reparación en la máquina apáguela y desconecte la bujía.



Deshágase de su aparato de manera ecológica. No lo tire a los contenedores de basura doméstica.



Cumple con las directivas CE.



Nivel de potencia sonora garantizado Lwa, dB(A).



No abra o desmonte la tapa de la correa cuando la máquina esté en funcionamiento.



No aplique mucha fuerza sobre él.

4. SÍMBOLOS EN LA MÁQUINA

A fin de garantizar un uso y mantenimiento seguro de la máquina, existen los siguientes símbolos:



Depósito de combustible.



Aire cerrado.



Llave de combustible abierta.



ON Llave de combustible abierta.

Posiciones del acelerador:



Tortuga= Mínimo.
Liebre= Máximo.



Encendido (Máquina preparada para funcionar).

STOP **O**

Apagado (Máquina no puede funcionar).

ON

“ON” = Encendido (Máquina preparada para funcionar).

OFF

“OFF” = Apagado (Máquina no puede funcionar).

CAUTION
TAKE CARE HEAT

¡Superficie caliente! Riesgo de quemaduras.



OIL

Depósito de aceite.

1-0-R-2

Indicador de marcha engranada:

Reverse: Marcha atrás.

2: Marcha adelante rápida.

0: Punto muerto.

1: Marcha adelante lenta.

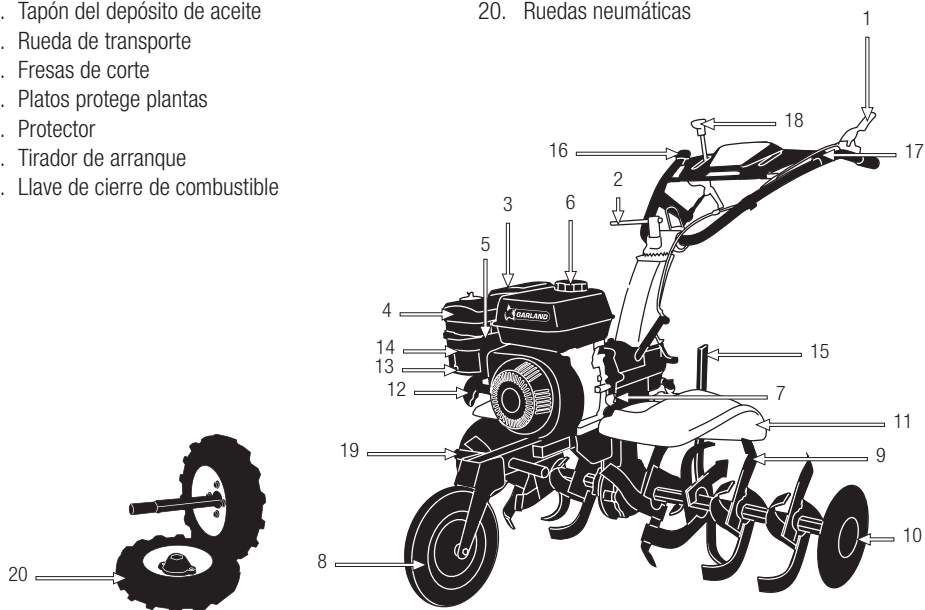
5. DESCRIPCIÓN DE LA MÁQUINA

5.1. CONDICIONES DE UTILIZACIÓN

⚠ Use esta máquina sólo para labrar la tierra. No utilice esta motozadora para otros fines no previstos. La utilización de esta máquina para operaciones diferentes de las previstas puede provocar situaciones peligrosas. Recuerde que el operador de la máquina es responsable de los peligros y accidentes causados a otras personas o cosas. El fabricante no será en ningún caso responsable de los daños provocados por un uso indebido o incorrecto de esta máquina.

5.2. DESCRIPCIÓN DETALLADA DEL PRODUCTO

- | | |
|--------------------------------------|----------------------------|
| 1. Palanca de embrague | 14. Palanca del aire |
| 2. Palanca ajuste de altura | 15. Espolón de profundidad |
| 3. Silenciador | 16. Palanca del acelerador |
| 4. Tapa del filtro del aire | 17. Interruptor ON/OFF |
| 5. Acelerador | 18. Palanca de marchas |
| 6. Tapón del depósito de combustible | 19. Sujeción de las fresas |
| 7. Tapón del depósito de aceite | 20. Ruedas neumáticas |
| 8. Rueda de transporte | |
| 9. Fresas de corte | |
| 10. Platos protege plantas | |
| 11. Protector | |
| 12. Tirador de arranque | |
| 13. Llave de cierre de combustible | |



Las imágenes y dibujos representados en este manual son orientativos y pueden no corresponder con el producto real.

5.3. CARACTERÍSTICAS TÉCNICAS

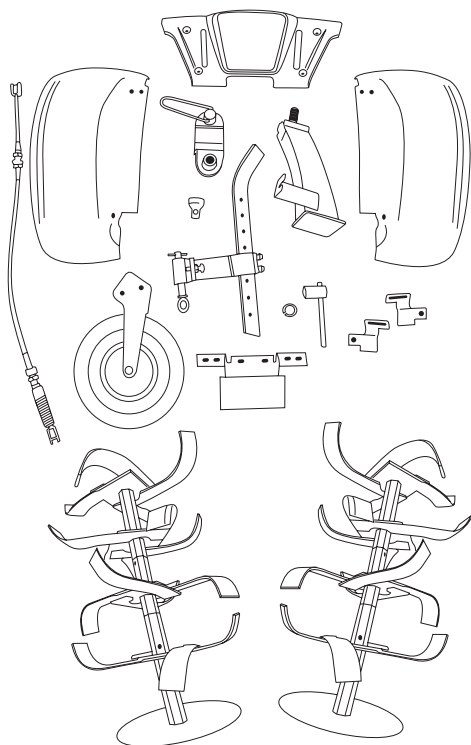
Descripción	Motoazada
Marca	Garland
Modelo	BULL 1482 NRQG-V20
Motor	4 tiempos
Aceite motor	SAE30W-40
EuroV	Sí
Embrague	Multidisco
Transmisión secundaria	Engranajes
Cilindrada (cm ³)	223
Potencia máxima (kW/CV)	5,5/7.4
Nº de fresas	8
Sección fresa	6x40
Ruedas neumáticas	4,00x8
Anchura de trabajo (cm)	100
Capacidad del depósito de combustible (l)	3,6
Capacidad de aceite en el cárter (l)	0,6
Capacidad aceite transmisión (l)	2
Velocidades	2 adelante / 1 atrás
Nivel de presión sonora L _{wA} (dB(A))	87,4
Nivel de potencia sonora media L _{wA} (dB(A))	101,1
Nivel de potencia sonora garantizada L _w (dB(A))	106
Peso (kg)	95

Las características técnicas pueden ser modificadas sin preaviso.

6. INSTRUCCIONES PARA LA PUESTA EN SERVICIO

6.1. DESEMBALAJE Y LISTA DE MATERIALES

Esta máquina incluye los siguientes elementos que usted encontrará dentro de la caja:



Inspeccione el producto cuidadosamente para asegurar que no existen elementos dañados. Si usted encuentra alguna pieza dañada o falta de algún elemento no utilice la máquina hasta que el defecto haya sido reparado o tenga todas las piezas de que consta la máquina. Utilizar la máquina con

piezas defectuosas o sin todos sus elementos puede provocar daños personales severos.

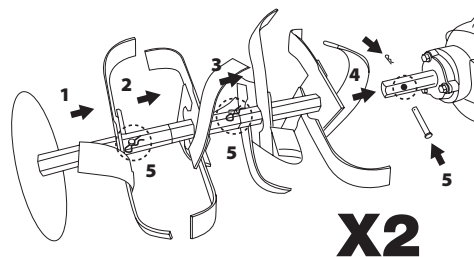
6.2. MONTAJE

6.2.1. MONTAJE DE LAS FRESAS

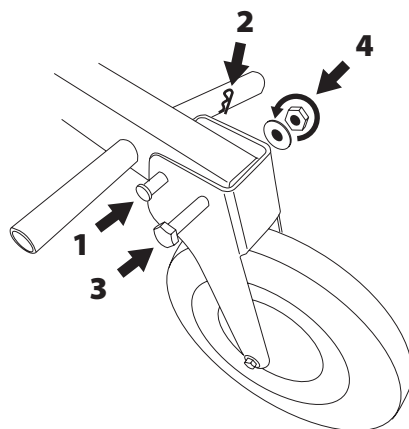
⚠ Atención: El filo de la cuchilla debe estar en el sentido de la rotación de las fresas.

Instale las fresas dobles en el interior y las simples en el exterior fijándolas con los pasadores y la grupilla.

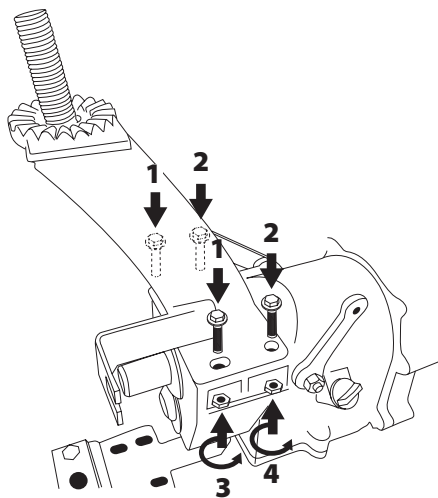
En el exterior coloque los platos protege-plantas fijados con los pasadores y la grupilla



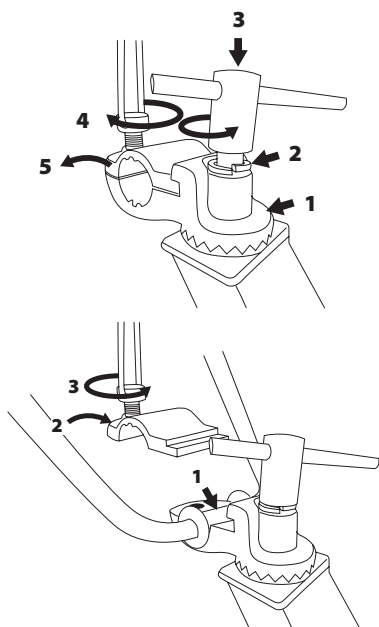
6.2.2. MONTAJE DE LA RUEDA DE TRANSPORTE



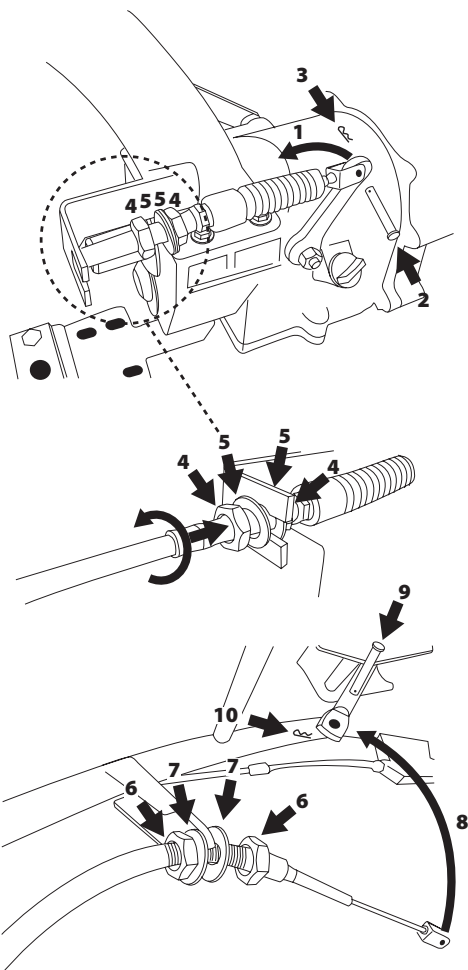
6.2.3. INSTALACIÓN DE LA TRANSMISIÓN



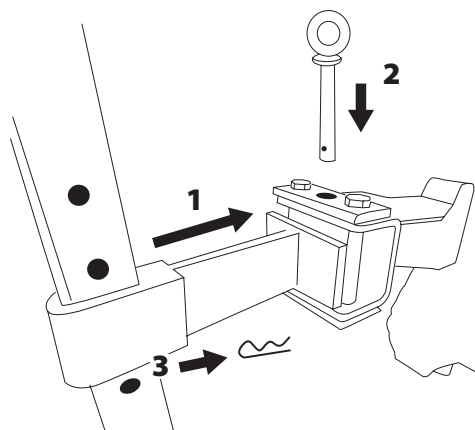
6.2.4. MONTAJE DEL MANILLAR



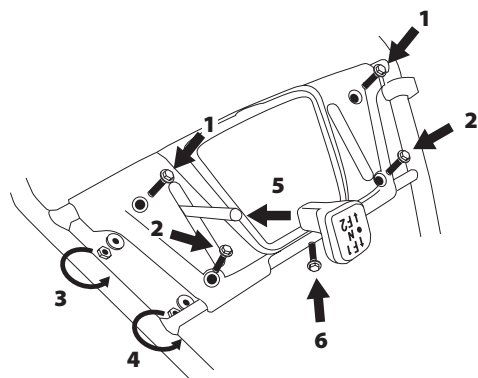
6.2.6. MONTAJE DE LA PALANCA DE MARCHAS



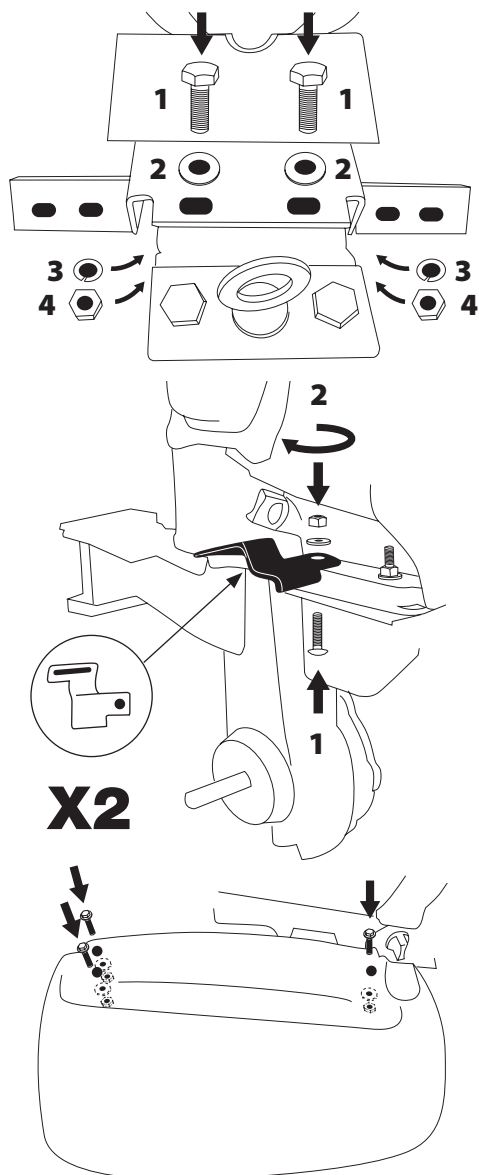
6.2.5. INSTALACIÓN DEL TIRO



6.2.6. INSTALACIÓN DEL EMBELLECEDOR Y EL POMO DEL CAMBIO DE MARCHAS



6.2.7. INSTALACIÓN DE LAS ALETAS laterales



6.3. COMBUSTIBLE Y ACEITE



IMPORTANTE: El combustible usado para esta máquina es altamente inflamable. Si el combustible o la máquina se inflaman apague el fuego con un extintor de polvo seco.



La gasolina y el aceite son extremadamente inflamables y explosivos bajo ciertas condiciones. No fume y no acerque llamas, chispas o fuentes de calor a la máquina.

Utilice gasolina sin plomo 95 octanos.

No utilice combustible que haya estado almacenado por más de 2 meses. Un carburante almacenado demasiado tiempo hará más difícil el arranque de la máquina y producirá un rendimiento insatisfactorio del motor. Si el carburante ha estado en el depósito de la máquina más de dos meses retírelo de la máquina y sustitúyalo por uno en perfecto estado.

6.3.1. LLENADO DEL DEPÓSITO DE COMBUSTIBLE

1. Elija una zona adecuada para realizar esta operación.
2. Retire el tapón del depósito de combustible y rellene con carburante.
3. Cierre fuertemente el tapón del depósito de la gasolina y elimine todo el carburante que se haya podido derramar por fuera con un trapo seco.

ADVERTENCIAS:

Parar el motor antes de repostar.

No arranque la máquina en una habitación o recinto cerrado. Los gases del escape, los vapores del combustible y el aceite contienen monóxido de carbono y sustancias químicas peligrosas.

En caso de una concentración de gases producida por una ventilación insuficiente, elimine del área de trabajo todo lo que impida el flujo de aire limpio para mejorar la ventilación y no vuelva a trabajar en la zona a no ser que usted haya ventilado correctamente la zona y tenga claro que la ventilación es suficiente como para que no vuelva a ocurrir esta concentración.

No reposte combustible en lugares donde exista la presencia de llamas, chispas o fuentes intensas de calor. Rellene el depósito siempre en áreas bien ventiladas y con el motor parado. No desborde el combustible por intentar llenar en exceso el depósito de combustible. En caso de fuga de combustible asegúrese de eliminar estas fugas completamente antes de arrancar, mueva la máquina lejos del área del derrame y evite cualquier fuente de ignición hasta que los vapores se hayan disipado. Sepárese al menos 3 metros de la zona en la que ha repostado antes de arrancar la máquina.

Añada el combustible antes de arrancar la máquina. Nunca quite el tapón del depósito de combustible mientras el motor está en marcha o cuando la máquina está caliente.

No utilice combustibles como etanol o metanol. Estos combustibles dañarán el motor de la máquina.

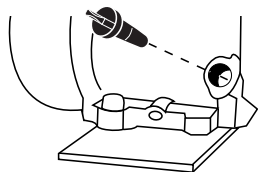
6.3.2. ACEITE DEL MOTOR

El motor de su máquina viene de fábrica sin aceite por razones de transporte. Antes de poner en marcha el motor por primera vez hay que poner aceite al motor.

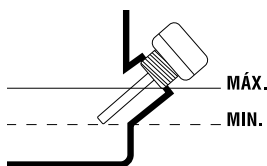
Este motor utiliza aceite de calidad para motores de 4 tiempos, de viscosidad 10W-40. La capacidad del cárter del motor es de 0,6l.

Llenado del aceite del cárter:

- Coloque la máquina en una superficie plana, horizontal y despejada.
- Desenrosque el tapón de llenado del aceite.



- Introduzca por el tubo de llenado 0,6l de aceite.
- Espere 1 minuto a que el aceite baje completamente al cárter del motor.
- Limpie la varilla del tapón del aceite con un trapo.
- Introduzca la varilla y enrosque el tapón del aceite.
- Desenrosque de nuevo el tapón y compruebe la marca que el aceite ha dejado en la varilla. La señal dejada por el aceite ha de estar entre las marcas de mínimo y máximo.
- Si la marca está por debajo del mínimo añada un poco más de aceite y vuelva a comprobar.
- Si la marca está por encima del máximo tendrá que quitar aceite del cárter. Para ello incline la máquina y deje salir un poco de aceite (ponga un recipiente en el extremo del tubo para evitar que el aceite se derrame por la máquina o el suelo).

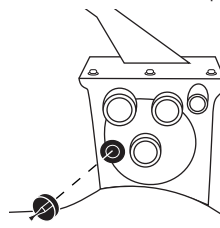


6.3.3. ACEITE DE LA CAJA DE TRANSMISIÓN

⚠ Atención: La caja de transmisión viene de fábrica sin aceite por razones de transporte. Antes de poner en marcha la máquina por primera vez hay que poner aceite en la caja de transmisión.

Esta máquina utiliza aceite SAE 80 o SAE 90. La capacidad es de 2 litros

- Coloque la máquina en una superficie plana, horizontal y despejada.
- Desenrosque el tapón de llenado del aceite.
- Introduzca por el orificio de llenado 2l de aceite SAE 80 o SAE 90, o hasta el borde inferior del orificio de llenado.
- Enrosque el tapón y limpie el aceite que se haya podido derramar con un trapo seco.



6.4. PUESTA EN MARCHA

6.4.1. PUNTOS DE VERIFICACIÓN ANTES DE LA PUESTA EN MARCHA

No utilice esta máquina si está estropeada o incorrectamente regulada.

Utilice esta máquina para el propósito para el que fue diseñada. Cualquier otro uso puede ser peligroso para el usuario, para la máquina y para las personas, animales y cosas que pueda haber alrededor.

Verifique:

- La máquina completamente y busque piezas sueltas (tornillos, tuercas, etc.) y daños.
- Que las partes móviles de la máquina no están en contacto con ningún objeto.
- Que el protector está correctamente fijado a la máquina.
- Que la herramienta de corte está desembragada (Ver 6.4.1.1.)

- Que no hay fugas de combustible.
- El nivel aceite del cárter y de la transmisión.
- Que el filtro del aire está limpio.

Apriete, repare o reemplace todo lo necesario antes de utilizar la máquina.

No utilice ningún accesorio en esta máquina fuera de los recomendados por nosotros ya que su uso podría provocar daños graves para el usuario, la máquina y las personas, animales y cosas cercanas a la máquina.

6.4.1.1. VERIFICACIÓN DEL EMBRAGUE

La herramienta de corte debe estar desembragada por defecto para evitar que la máquina comience a andar en el momento de arrancar la máquina. Para verificar que el embrague está desembragado ponga el interruptor en posición "OFF" y tire lentamente y con fuerza del tirador de arranque para que el motor gire. Observe si, mientras el motor gira, gira también la herramienta de corte. Si la herramienta de corte gira significa que el embrague está embragado y, por tanto, está mal reglado. Si el embrague no está correctamente regulado lleve su máquina al servicio técnico.

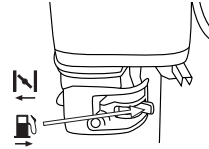
6.4.2. ARRANQUE

Arrancar el motor cuidadosamente de acuerdo con las instrucciones y con los pies alejados de las fresas.

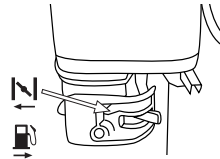
6.4.2.1. ARRANQUE DEL MOTOR EN FRÍO

Colocar la máquina en una superficie plana y estable para arrancarla.

1. Coloque el interruptor ON/OFF en posición de arranque "ON".
2. Coloque el grifo del combustible en la posición abierto.



3. Coloque la palanca del aire en la posición cerrado **I**.

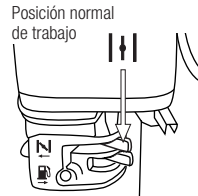


4. Coloque la palanca del acelerador en la posición máxima **II**.

5. Colóquese tras la máquina, como muestra la figura y tire de la cuerda de arranque hasta que el motor arranque.



6. Si la máquina arranca y no se para vaya cambiando la palanca de aire poco a poco hacia la posición aire abierto **III** (posición normal de trabajo).



7. Regule con la palanca del acelerador el régimen de revoluciones adecuado.



8. Dejar que el motor se caliente durante unos minutos antes de comenzar a utilizar la máquina.

6.4.2.2. ARRANQUE CON EL MOTOR CALIENTE

Colocar la máquina en una superficie plana y estable para arrancarla.

1. Coloque el interruptor ON/OFF en posición de arranque "ON".
2. Coloque el grifo del combustible en la posición abierto.
3. Coloque la palanca del aire en la posición abierto (posición normal de trabajo).
4. Colóquese tras la máquina y tire de la cuerda de arranque hasta que el motor arranque.
5. Regule con la palanca del acelerador el régimen de revoluciones adecuado.

6.4.2.3. PARADA DEL MOTOR

1. Coloque la palanca del acelerador en la posiciones de revoluciones mínimas y deje que el motor permanezca al ralentí unos segundos.
2. Ponga el interruptor en la posición "OFF" (parada).
3. Cierre la llave de combustible.

6.4.3. PUNTOS DE VERIFICACIÓN TRAS LA PUESTA EN MARCHA

Es importante prestar atención a las posibles piezas sueltas o y la temperatura de la máquina. Si usted detecta alguna anomalía en la máquina pare inmediatamente y verifíquela atentamente. En caso de alguna anomalía o problema lleve la máquina al servicio técnico para que la repare. En ningún caso continúe utilizando la máquina si el funcionamiento no parece el adecuado.

No utilice la máquina si está estropeada o incorrectamente reglada.

7. UTILIZACIÓN DE LA MÁQUINA

Utilice esta máquina sólo para los usos para los que ha sido diseñada. La utilización de esta máquina para cualquier otro uso es peligroso y puede provocar daños al usuario y/o a la máquina.

No se acerque a las fresas de la motoazada cuando estas estén en marcha.



No arranque la máquina en una habitación o recinto cerrado. Los gases del escape, los vapores del combustible y el aceite contienen monóxido de carbono y sustancias químicas peligrosas. En caso de una concentración de gases producida por una ventilación insuficiente, elimine del área de trabajo todo lo que impida el flujo de aire limpio para mejorar la ventilación y no vuelva a trabajar en la zona a no ser que usted haya ventilado correctamente la zona y tenga claro que la ventilación es suficiente como para que no vuelva a ocurrir esta concentración.

Trabaje sólo con luz de día o con buena luz artificial. No utilice esta máquina por la noche, con niebla o con una visibilidad reducida que no le permita ver con claridad la zona de trabajo.

Limite el tiempo de utilización continuada de esta

máquina a 10 minutos y descanse entre 10 y 20 minutos entre cada sesión.


Si usted resbala o se cae deje de acelerar y mueva el interruptor a la posición "OFF" (apagado).

No utilice esta máquina si usted está fatigado, enfermo, ha tomado medicamentos, estupefacientes o alcohol. La falta de descanso y la fatiga pueden provocar accidentes o daños.

Siempre reglar la máquina en una superficie plana y estable.

No utilice la motoazada en pendientes pronunciadas donde no pueda garantizar su seguridad. Si trabaja en pendientes ralentece su trabajo y asegúrese de tener una buena estabilidad.

Esté atento cuando dé marcha atrás o tire de la máquina hacia usted.

 No se confíe únicamente a los dispositivos de seguridad de esta máquina. Es necesario prestar atención al posible aflojado o recalentamiento de las piezas de la máquina. Si usted detecta cualquier anomalía pare inmediatamente la máquina y verifíquela cuidadosamente. En caso de fallo lleve la máquina al servicio técnico para su reparación. En ningún caso usted debe continuar trabajando si observa que el funcionamiento no es correcto.

Recuerde de utilizar siempre la máquina con las manos limpias y sin restos de combustible o aceite.

Limpie la zona de trabajo y elimine todos los obstáculos que puedan provocar accidentes. Verifique la zona de trabajo donde va a trabajar y retire todos los elementos que puedan engancharse en la herramienta de corte. Retire igualmente todos los objetos que la herramienta de corte pueda expulsar violentamente en la operación.

No permita a nadie entrar en el perímetro de trabajo. Este perímetro de trabajo debe ser de 15 metros y es una zona peligrosa.

No deje jamás esta máquina sin vigilancia.



Tenga cuidado en no tocar las partes calientes de la máquina mientras el motor está en marcha o después de su utilización, como por ejemplo el escape, la bujía o los cables de alta tensión.

No utilice accesorios en esta máquina salvo los recomendados por nuestra empresa ya que su uso podría provocar daños severos al usuario, a las personas próximas a la máquina y a la misma máquina.


Siga siempre las reglas de seguridad que indicamos en este manual.

7.1. SUJECCIÓN DE LA MÁQUINA Y GUIADO



Mientras trabaja siempre sitúese tras la máquina y sujétela firmemente con las dos manos en las empuñaduras.

 ¡Atención! No utilice la motoazada con una sola mano.

 ¡Atención!: La motoazada puede rebotar hacia arriba o saltar hacia adelante de forma inesperada, si los dientes golpean con algo duro que esté enterrado como piedras grandes, raíces o troncos, si el suelo es muy duro o si el suelo está congelado. Siempre sujete firmemente la motoazada con las dos manos.

El embrague de esta máquina está desactivado (desembragado) por defecto, para activar el embrague y que la potencia del motor se transmita a las fresas se debe apretar la palanca de embrague.

⚠ ¡Atención!: La palanca de embrague dispone de un bloqueo de seguridad para evitar el embragado accidental de la máquina.



Para actuar sobre el embrague se debe primero quitar el bloqueo de seguridad moviendo con un dedo el bloqueo hacia abajo y, sin soltar el bloqueo, apretar la maneta del embrague.

7.1.1. CAMBIO DE MARCHAS

Esta máquina dispone de una caja de cambios con dos velocidades hacia delante y una velocidad hacia atrás. Para cambiar de marcha suelte la palanca del embrague (para desembragar las fresas del motor) y elija la velocidad deseada moviendo la palanca de velocidades. Una vez engranada la velocidad deseada apriete la palanca del embrague para que las fresas comiencen a girar.

1-0-R-2

Reverse: Marcha atrás / 2: Marcha adelante rápida / 0: Punto muerto / 1: Marcha adelante lenta

7.2. TRABAJAR CON LA MOTOAZADA

Arranque la motoazada siguiendo las instrucciones del manual.

Elija la velocidad adecuada de la caja de cambios al trabajo que va a realizar:

- Velocidad lenta "SLOW" se utiliza para romper el terreno (quebrar y soltar la tierra de un terreno endurecido) o para cortar y/o enterrar los residuos del cultivo anterior.

- Velocidad rápida "FAST" se utiliza para la labranza secundaria (últimas pasadas en tierra ya labrada justo antes de la siembra).

Las fresas en movimiento tirarán de la máquina hacia delante, usted debe mantener la velocidad adecuada clavando más o menos el espolón en el suelo.

Desplace lentamente la motoazada al ritmo adecuado para que las fresas tengan tiempo de ir desmenuzando la tierra.

Si la motoazada se hunde y no avanza mueva el manillar a derecha e izquierda hasta que se libere. Cuando trabaje en pendientes colóquese siempre un poco más arriba de la pendiente de manera que la máquina siempre este por debajo de usted.

7.2.1. CONSEJOS DE UTILIZACIÓN

Una profundidad de labranza de entre 15-20 cm generalmente es adecuada, y pocas veces hay ventaja en profundizar más. La labranza menos profunda frecuentemente se recomienda para las áreas de pocas lluvias para conservar la humedad.

La labranza secundaria es menos profunda que la principal, basta con hacer 2 pasadas en cruz por todo el terreno.

8. MANTENIMIENTO Y SERVICIO

Efectúe inspecciones periódicas en la máquina a fin de asegurar un funcionamiento eficaz de la máquina. Para un mantenimiento completo le recomendamos que lleve la máquina a su servicio técnico.



Antes de realizar algún mantenimiento en la máquina o reparación asegúrese de que el motor está parado y retire la pipa de la bujía.

Efectúe todos los mantenimientos de la máquina con esta puesta en una superficie plana y despejada.

⚠ ¡ADVERTENCIA! No modifique la máquina o los elementos de corte. Un uso inadecuado de estos elementos puede provocar DAÑOS PERSONALES GRAVES O LA MUERTE.

Utilice sólo recambio adecuado para esta máquina con el fin de obtener un rendimiento adecuado de la máquina. Éste recambio lo puede encontrar en los distribuidores oficiales de la máquina. El uso de otro recambios puede provocar riesgos, daños al usuario, a la gente de alrededor y a la máquina.

No ajuste el carburador. En caso de necesidad lleve su máquina al servicio técnico. El reglaje del carburador es complicado y sólo lo debe hacer el servicio técnico. Un reglaje incorrecto del carburador puede provocar daños al motor y será motivo de anulación de la garantía.

⚠ La retirada de los dispositivos de seguridad, el mantenimiento inapropiado, la sustitución de elementos con recambios no originales puede producir lesiones corporales.

8.1. MANTENIMIENTO Y CUIDADO DESPUÉS DEL USO

Realice las siguientes operaciones de mantenimiento y cuidado cuando termine de trabajar con la máquina para asegurar el buen funcionamiento de esta máquina en futuras ocasiones.

8.1.1. COMPROBACIÓN GENERAL

Compruebe que las fresas están bien sujetas a la transmisión. Apriete, si es necesario, las fresas. Compruebe el filo y estado de las fresas. Sustituya las fresas cuando sea necesario. Es recomendable que estas operaciones se realicen en un servicio técnico.

8.1.2. LIMPIEZA

Mantenga la máquina limpia, especialmente la zona del depósito de combustible y las zonas cercanas al filtro del aire.

⚠ ¡Atención! Las fresas están afiladas y pueden producir daños. Usar guantes de protección cuando se limpia la máquina.

Limpieza de la zona de las fresas:

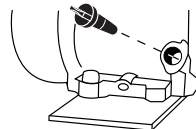
- Pare el motor y deje que el motor se enfríe.
- Retire los restos de hierbas y tierra sirviéndose de un rascador y de un cepillo.
- Una vez retirados los restos puede utilizar un chorro de agua para una limpieza más exhaustiva. Para ello dirija el chorro de agua hacia las fresas. Nunca dirija el chorro hacia los órganos de transmisión o el motor. Si penetra agua en el sistema de encendido y/o en el carburador se producirán daños y averías.
- Si usted ha utilizado agua para la limpieza, habrá mojado inintencionadamente el motor. Al arrancar el motor y dejarlo un par de minutos en marcha conseguimos que el calor del motor evapore todo el agua que haya quedado por la zona del motor.

Otras zonas:

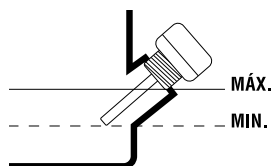
Limpie el resto de la máquina con un trapo humedecido en agua. Nunca utilice gasolina, disolventes, detergentes, agua o cualquier otro líquido.

8.1.3. REVISIÓN DEL NIVEL DE ACEITE

- Coloque la máquina en una superficie plana, horizontal y despejada.
- Desenrosque el tapón de llenado del aceite



- Desensrosque de nuevo el tapón y compruebe la marca que el aceite ha dejado en la varilla. La señal dejada por el aceite ha de estar entre las marcas de mínimo y máximo.
- Si la marca está por debajo del mínimo añada un poco más de aceite y vuelva a comprobar.
- Si la marca está por encima del máximo tendrá que quitar aceite del carter. Para ello incline la máquina y deje salir un poco de aceite (ponga un recipiente en el extremo del tubo para evitar que el aceite se derrame por la máquina o el suelo).



deben ser compradas en el servicio técnico del distribuidor. El uso de recambios no oficiales puede provocar riesgos de accidente, daños personales al usuario y rotura de la máquina.

Efectúe los mantenimientos con la frecuencia indicada en la siguiente tabla:

8.1.4. REVISIÓN DE LA CAJA DE TRANSMISIÓN

Compruebe que no existen pérdidas de aceite. Si esto ocurriera lleve su máquina al servicio técnico.

8.2. MANTENIMIENTO PERIÓDICO

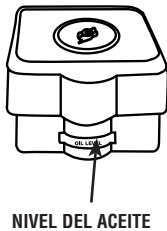
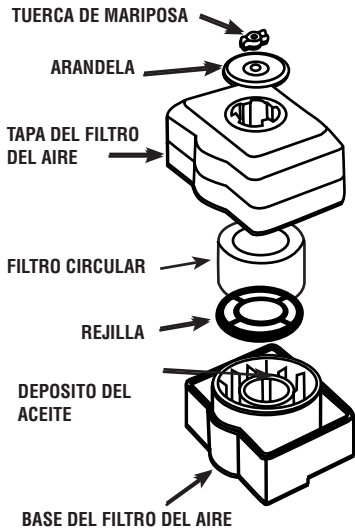
Utilice siempre recambio adecuado a fin de obtener un rendimiento adecuado del producto y evitar daños y riesgos a máquina y usuario. Las piezas de recambio

Operación	Antes de cada utilización	Después de las 2 primeras horas de utilización	Cada 25 horas de uso	Cada 50 horas de uso	Cada 100 horas de uso	Cada 300 horas de uso	Primer uso de la temporada	Tras el último uso de la temporada
Comprobar que no hay piezas sueltas	•							
Comprobar el estado de la fresa	•							
Comprobar el nivel de aceite	•							
Cambiar el aceite de motor		•	•	•	•			•
Limpiar filtro de aire			•	•	•			
Comprobar bujía				•			•	

8.2.1. FILTRO DE BAÑO EN ACEITE

⚠ Atención: Sólo en motores con filtro en baño en aceite.

1. Retire la tapa del filtro desenroscando la tuerca de mariposa y la arandela.
2. Rellene en la base del filtro aceite limpio SAE 10w/40 hasta la marca "OIL LEVEL" (unos 70 cc. de aceite).
3. Coloque la tapa del filtro de aire con la arandela y la tuerca de mariposa.

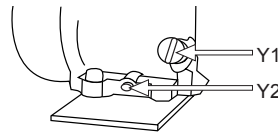


⚠ Nota: El motor nunca debe funcionar sin el filtro de aire instalado.

8.2.2. CAMBIO DE ACEITE DEL MOTOR

Lleve a cabo el cambio de aceite solamente con el motor todavía caliente por el funcionamiento.

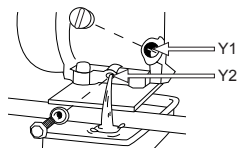
⚠ ¡ATENCIÓN! No deberá tirarse el aceite viejo a la red de canalización ni a la tierra. La contaminación de las aguas subterráneas, y freáticas está sujeta a penalizaciones fuertes. En estaciones de servicio hay lugares de recogida especiales. Si no, cualquier autoridad municipal le dará la información pertinente. Nota: usted tiene dos procedimientos para vaciar el aceite del motor. Puede vaciar el aceite desatornillando el tornillo de vaciado (Y2) situado en la base del conducto de llenado o puede utilizar el aspirador de aceite de motor Garland (ref.: 7199000020, no incluido con la máquina que puede encontrar en su distribuidor Garland más cercano) y aspirar el aceite por el tubo de llenado (Y1) de la máquina. Por facilidad de ejecución, limpieza y seguridad le recomendamos que aspire el aceite.



Para cambiar el aceite:

- Coloque la máquina en una superficie plana, horizontal y despejada.
- Vacíe el aceite usado del motor:
 - a) Si aspira el aceite usado: Quite el tapón de llenado del aceite (Y1) de motor y aspire el aceite del motor introduciendo por el tubo de llenado el tubo del aspirador de aceite Garland (ref.: 7199000020, no incluido con la máquina) hasta el fondo.
 - b) Si decide vaciar por el tapón de vaciado (Y2)

tenga en cuenta el recorrido que hará el aceite al caer en el chasis para colocar un recipiente amplio que recoja todo el aceite antes de caer al suelo. Le recomendamos que ponga un plástico grande cubriendo la zona en la que va a realizar el cambio de aceite para evitar que el aceite no caiga en el suelo en caso de que el recorrido del aceite no sea el previsto. Una vez preparada la zona de trabajo, quite el tapón de llenado (Y1) y quite el tapón de vaciado del aceite (Y2) y vuelque ligeramente la máquina para que salga el aceite y caiga en el recipiente. Una vez vaciado todo el aceite ponga el tapón de vaciado de nuevo en la máquina.



- Vacíe el aceite del motor en un recipiente adecuado donde poder llevarlo al punto limpio.

Lenado del aceite del cárter:

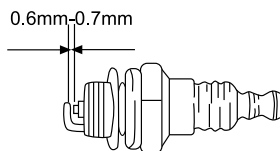
- Coloque la máquina en una superficie plana, horizontal y despejada.
- Desenrosque el tapón de llenado del aceite.
- Introduzca por el tubo de llenado 0,6l de aceite.
- Espere 1 minuto a que el aceite baje completamente al cárter del motor.
- Limpie la varilla del tapón del aceite con un trapo.
- Introduzca la varilla y enrosque el tapón del aceite.
- Desenrosque de nuevo el tapón y compruebe la marca que el aceite ha dejado en la varilla. La señal dejada por el aceite ha de estar entre las marcas de mínimo y máximo.
- Si la marca está por debajo del mínimo añada un poco más de aceite y vuelva a comprobar.
- Si la marca está por encima del máximo tendrá que quitar aceite del cárter. Para ello incline la máquina y deje salir un poco de aceite (ponga un

recipiente en el extremo del tubo para evitar que el aceite se derrame por la máquina o el suelo).

8.2.3. VERIFICACIÓN DE LA BUJÍA

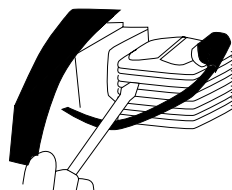
Los problemas más comunes a la hora de arrancar una máquina son producidos por una bujía sucia o en mal estado. Limpie la bujía y compruébela regularmente.

Verifique que la distancia entre electrodos es correcta (0,6 - 0,7 mm).



8.2.4. LIMPIEZA DE LAS ALETAS DEL CILINDRO

Las aletas del cilindro son las encargadas de la refrigeración del motor gracias a su contacto con el aire. Estas aletas deben estar siempre limpias y sin ningún material entre ellas que limite el paso del aire. Unas aletas sucias harán que el motor se recaliente pudiendo gripar. Compruebe regularmente el estado de las aletas del cilindro.



9. DETECCIÓN E IDENTIFICACIÓN DE FALLOS

Si la máquina no arranca, chequee la compresión del motor y la chispa de la bujía. Dependiendo de los síntomas le enumeramos aquí una serie de causas probables y soluciones:

La compresión del cilindro es normal	La chispa de la bujía está bien	Causa probable	Acción correctiva
Si	Si	No hay combustible en el depósito	Reposte combustible
		El filtro de gasolina está sucio	Limpie el filtro
		Hay agua en el combustible	Reemplácelo
		La gasolina usada no es la adecuada	Cambie el combustible por uno con un octanaje adecuado
		El carburador está sucio	Envíe su máquina al servicio técnico
Si	No	La pipa de la bujía no está bien conectada	Conéctela
		La bujía está sucia	Limpie la bujía
		Interruptor en posición "0"	Ponga el interruptor en posición "1"
Falta compresión	Si	La bujía está suelta	Apriétela
		El pistón y los segmentos están desgastados	Envíe su máquina al servicio técnico
		El cilindro está rallado	Envíe su máquina al servicio técnico
El motor no gira		Motor gripado	Envíe su máquina al servicio técnico

Si el motor no funciona correctamente (falta de potencia, ralentí inestable, etc..) aquí tiene una serie de síntomas, sus causa probables y la solución:

Síntoma	Causa probable	Acción correctiva
La máquina campaneaa	Segmentos desgastados	Envíe su máquina al servicio técnico
	Pistón usado	Envíe su máquina al servicio técnico
	Holgura de cigüeñal	Envíe su máquina al servicio técnico
	Holgura en el embrague	Envíe su máquina al servicio técnico
El motor se calienta demasiado	Tubo de escape sucio	Envíe su máquina al servicio técnico
	El combustible no es adecuado	Sustituya el combustible
	Carburador sucio	Envíe su máquina al servicio técnico
El motor no va redondo	Filtro de aire sucio	Limpiar el filtro
	Filtro de combustible sucio	Limpiar el filtro
	Carburador mal regulado	Envíe su máquina al servicio técnico
El motor se para o no aguanta el ralentí	Carburador mal regulado	Envíe su máquina al servicio técnico

Si las fresas no trabajan adecuadamente o no se mueven:

Problema	Causa	Solución
Las fresas no giran	Elementos extraños en las fresas	Eliminar los elementos extraños
	Fresas sueltas. Se ha perdido el pasador de la fresa	Colocar el pasador
	Ajuste incorrecto del embrague o cable roto	Envíe su máquina al servicio técnico
	Problema interno de la transmisión	Envíe su máquina al servicio técnico
Las fresas no rompen el terreno	Fresas colocadas incorrectamente, los filos están en el sentido equivocado	Colocar las fresas correctamente

En el caso de no poder resolver el problema, lleve su máquina al servicio técnico.

Para localizar el servicio de post-venta más cercano a su ubicación contacte con el punto de venta donde compró la máquina.

10. TRANSPORTE

Nunca levante o transporte la máquina mientras el motor está en marcha. Apague también el motor siempre que se desplace entre diferentes zonas de trabajo.

Espere 5 minutos una vez apagada la máquina para que esta se enfríe antes de guardar la máquina o transportarla. El tubo de escape de la máquina continuará caliente después de apagar el motor.

Para transportar la máquina baje la rueda de trasporte y apoye la máquina sobre la misma. Levante con las dos manos desde el manillar para que las fresas no toquen el suelo y empuje la máquina para que se desplace apoyada sobre la rueda de trasporte.

Si tiene que elevar la máquina compruebe en las características técnicas el peso de la máquina antes de elevarla para asegurar que es un peso que usted puede soportar.

Si va a transportar la máquina en un vehículo asegúrela firmemente para evitar que se deslice o vuelque.

11. ALMACENAMIENTO

Espere 5 minutos una vez apagada la máquina para que esta se enfríe antes de guardar la máquina o transportarla. El tubo de escape de la máquina continuará caliente después de apagar el motor. No almacene la máquina jamás en lugares próximos a materiales inflamables (hierba seca, madera...), de gas o combustibles.

Almacene esta herramienta en un lugar no accesible a los niños y seguro de manera que no ponga en peligro

a ninguna persona y que sea seco, limpio y a una temperatura entre 0°C y 45°C.

Antes de almacenar la máquina siga los puntos del capítulo de mantenimiento.

Si va a almacenar la máquina en un lugar cerrado vacíe el combustible ya que los vapores podrían entrar en contacto con una llama o cuerpo caliente e inflamarse. Si el tanque de combustible tiene que ser vaciado esto debe hacerse al aire libre y siguiendo la normativa de reciclaje.

Para reducir el riesgo de incendio, mantenga el motor, el silenciador y el tanque de gasolina limpios eliminando los restos de material cortado, aceite y grasa.

12. INFORMACIÓN SOBRE LA DESTRUCCIÓN DEL EQUIPO/ RECICLADO

Proteja el medio ambiente. Recicle el aceite usado por esta máquina llevándolo a un centro de reciclado. No vierta el aceite usado en desagües, tierra, ríos, lagos o mares.

Deshágase de su aparato de manera ecológica. No debemos deshacernos de las máquinas junto con la basura doméstica. Sus componentes de plástico y de metal pueden clasificarse en función de su naturaleza y reciclarse.



Los materiales utilizados para embalar esta máquina son reciclables. Por favor, no tire los embalajes a la basura doméstica. Tire estos embalajes en un punto oficial de recogida de residuos.



13. CONDICIONES DE GARANTÍA

13.1. PERIODO DE GARANTÍA

- El periodo de garantía (Ley 1999/44 CE) según los términos descritos a continuación es de 2 años a partir de la fecha de compra, en piezas y mano de obra, contra defectos de fabricación y material.

13.2. EXCLUSIONES

La garantía Garland no cubre:

- Desgaste natural por uso.
- Mal uso, negligencia, operación descuidada o falta de mantenimiento.
- Defectos causados por un uso incorrecto, daños provocados debido a manipulaciones realizadas a través de personal no autorizado por Garland o uso de recambios no originales.

13.3. TERRITORIO

- La garantía Garland asegura cobertura de servicio en todo el territorio nacional.

13.4. EN CASO DE INCIDENCIA

- La garantía debe ir correctamente cumplimentada con todos los datos solicitados, y acompañada por la factura.

¡ATENCIÓN!

PARA ASEGURAR UN FUNCIONAMIENTO Y UNA SEGURIDAD MÁXIMA, LE ROGAMOS LEA EL LIBRO DE INSTRUCCIONES DETENIDAMENTE ANTES DE USAR.

DECLARACIÓN DE CONFORMIDAD (CE)

El abajo firmante, Juan Palacios, autorizado por Glasswelt S.L., con dirección C/ La Fragua 22, 28933, Móstoles, España, declara que las máquinas Marca Garland modelos BULL 1482NRQG-V20 con números de serie del año 2019 en adelante (el año de fabricación se indica claramente en la placa de identificación de la máquina seguido del número de serie) y cuya descripción y función es "Máquina automotriz que se conduce a pie con o sin rueda de apoyo, de manera que sus órganos de trabajo funcionan como binadores de empuje", cumplen con todos los requerimientos de la Directiva 2006/42/CE del Parlamento Europeo y del Consejo de 17 de mayo de 2006 relativa a las máquinas y por la que se modifica la Directiva 95/16/CE

Estas máquinas también cumplen los requerimientos de las siguientes directivas comunitarias:

- DIRECTIVA 2014/30/UE DEL PARLAMENTO EUROPEO Y DEL CONSEJO de 26 de febrero de 2014 sobre la armonización de las legislaciones de los Estados miembros en materia de compatibilidad electromagnética (refundición)
- Directiva 2000/14/CE del Parlamento Europeo y del Consejo, de 8 de mayo de 2000, relativa a la aproximación de las legislaciones de los Estados miembros sobre emisiones sonoras en el entorno debidas a las máquinas de uso al aire libre
- Directiva 2010/26/UE de la Comisión de 31 de marzo de 2010 por la que se modifica la Directiva 97/68/CE del Parlamento Europeo y del Consejo, relativa a la aproximación de las legislaciones de los Estados miembros sobre medidas contra la emisión de gases y partículas contaminantes procedentes de los motores de combustión interna que se instalan en las máquinas móviles no de carretera
- Norma armonizada: EN 709:1997+A4:2009/AC:2012

Potencia máxima (kW) = 5,5

Nivel de potencia acústica medido dB(A) = 101,1

Nivel de potencia sonora garantizada LwA dB(A) = 106



Juan Palacios
Director de producto
Móstoles 17/12/2019

INDEX

1. Introduction	32
2. Normative and security measures	33
3. Warning signs	38
4. Machine symbols	39
5. Machine description	40
6. Start up instructions	42
7. Machine usage	48
8. Maintenance and service	50
9. Troubleshooting	55
10. Transport	57
11. Storage	57
12. Recycling and machine disposal	57
13. Warranty conditions	58
CE Declaration of conformity	59

TRANSLATION OF THE ORIGINAL INSTRUCTIONS

Ref.: GMTBULL1482NRQGV20M1119V1

DATE OF PUBLICATION: 29/11/2019
DATE OF REVISION: 30/11/2019


1. INTRODUCTION


Thank you for choosing this Garland machine. We are confident that you will appreciate the quality and performance of this machine, which will facilitate your task for a long period of time. Remember that this machine has the most extensive and expert technical assistance network which you can consult for the maintenance, troubleshooting and purchase of spare parts or accessories.



Warning! Read all safety warnings and all instructions. The failure to observe all warnings and instructions below can result in fire and/or serious injury. Before using this machine, carefully read the information in this manual on correct setup and safe techniques.

Use this machine only to till the land. Do not use this machine for other unintended purposes. The use of this machine for operations other than those designed may result in dangerous situations.

 To avoid mishandling this machine please read all instructions in this manual before using for the first time. All information included in this manual is important for your personal safety and that of the people, animals and things surrounding you. If you have any questions regarding the information contained in this manual ask a professional or go to the point of sale where you purchased this machine to resolve it.

 Save all warnings and instructions for future reference. If sold in the future, remember to give this manual to the new owner.

The expression "Switch in open position" means that the switch is switched off and "Switch in closed position" means that the switch is turned on.

Remember that the machine operator is responsible for the damages and accidents caused to other people or things. The manufacturer will not be liable in any way for damages caused by improper or incorrect use of this machine.

2. NORMATIVE AND SECURITY MEASURES

⚠To avoid mishandling this machine please read all instructions in this manual before using for the first time. All information included in this manual is important for your personal safety and that of the people, animals and things surrounding you. If you have any questions regarding the information contained in this manual ask a professional or go to the point of sale where you purchased this machine to resolve it.

The following list of hazards and precautions include the likely situations that may occur during the use of this machine. If you encounter a situation not described in this manual use common sense to use the machine in the most secure way possible, or if you see danger, do not use the machine.

2.1. USERS

This machine has been designed to be manipulated by older users who have read and understand these instructions. This machine may not be used by persons (including children) with physical, psychic or reduced mental capacities, or lack of experience or knowledge.

⚠ Warning! Do not allow underage persons to use this machine.

⚠ Warning! Do not allow people who do not understand these instructions to use this machine.

Before using this machine, familiarize yourself with it ensuring that you perfectly know where the controls and safety devices are, and the manner in which it must be used. If you are an inexperienced user we recommend you practice doing a simple job and, if possible, in the company of an experienced person.

The cutting tool of this machine is very sharp. It is dangerous to use this machine improperly.

⚠ Warning! Only lend this machine to persons who are familiar with this type of machine and know how to use it. Always lend the machine along with the user instruction manual so the new user can carefully read it and understand it.

This machine is dangerous in the hands of untrained users.

2.2. PERSONAL SAFETY

Stay alert, watch what you are doing and use common sense when operating this machine.

Avoid inhaling the exhaust gases. This machine produces hazardous gases such as carbon monoxide, which can cause dizziness, fainting or death.

Do not use this machine when you are tired or under the influence of drugs, alcohol or medication. A moment of inattention while operating this machine can cause serious personal harm.

Do not use this machine if any component is damaged.

Never use the machine with defective guards, or without safety devices.

Do not modify the machine controls or regulations of the engine speed.



Remove all keys or hand tools from the machine and the work area before starting the machine. A wrench or tool left near the machine may be touched by a part of the machine in motion and to project itself causing personal injury.

Do not exceed yourself. Keep both feet firmly in place on the ground and maintain balance at all times. Do not use this machine on slopes of more than 15 °. Stay alert when working or moving the machine on slopes. Be especially careful when changing direction on a slope.

Hold the machine with both hands on the handlebar and always put your body behind the machine.

Keep all parts of body away from cutting elements and moving parts when the machine is running. Before starting the machine, make sure that the cutting element is not in contact with any object. A moment of carelessness during the performance of the machine may cause your clothing or other part of the body to be cut by a cutter from the tool.

If you are an inexperienced user, we recommend first practicing on a flat surface.

If the machine vibrates abnormally, stop the engine, inspect the machine and look for the possible cause and repair. If you cannot find the cause of the problem take the machine to the service technician.



Do not touch the machine's exhaust pipe while the engine is running or shortly after stopping it.

The exhaust pipe of this machine reaches high temperatures during operation of the engine and maintains these high temperatures for a few minutes after stopping it.

Do not leave the machine running unattended. If you have to leave the machine unattended, turn off the engine, wait for the cutter to stop, and unplug the wire from the spark plug.

Store idle tools out of the reach of children.

2.2.1. WORK CLOTHING


Dress properly. Do not wear loose clothing or jewelry. Keep your hair, clothing and gloves away from moving parts. Loose clothing, jewelry or long hair can be caught in moving parts.

Use this machine with appropriate footwear. Never use this machine barefoot or with sandals or open-toed shoes.


When using this machine, wear the following protective equipment:

- Eye and hearing protection
- Anti-slip boots
- Long pants.

The use of additional safety clothing and security measures will reduce the risk of personal injury.

 The noise caused by this machine can cause hearing damage. Use auditory protection.

If you work with this machine regularly, visit your doctor frequently to check your hearing ability.

 **Warning!** When working with auditory protection, you must pay more attention to visual signs as the auditory senses will be weaker.




You should always have the following with you:



- Tools
- Signal tape for the work area.

- Mobile phone (For use in the case of emergency).

2.2.2. VIBRATIONS

 Prolonged use of this machine exposes user to vibrations. It can lead to the “white fingers” disease (Raynaud’s Phenomenon). This disease reduces the hand’s sense of touch and the ability to adjust the temperature, creating a lack of sensibility in the fingers and a burning sensation. This disease can cause nerve and circulation problems, and even necrosis in the hands.

A high level of vibration and long periods of exposure are factors that contribute to the “white fingers” disease. In order to reduce the risk of the “white fingers” disease, it is necessary to take these recommendations into account:

- Always wear gloves
- Make sure to always have warm hands
- Make sure that the chain is always sharpened.
- Take frequent breaks
- Always firmly hold the machine by the handles.

If you detect any “white fingers” disease symptoms immediately consult your doctor.

2.3. SAFETY IN THE WORK AREA

Do not operate this machine in explosive atmospheres as well as in the presence of flammable liquids, gases and dust.

Never start the machine in enclosed areas such as rooms or garages. This machine emits dangerous gases through the exhaust pipe that will accumulate in the area causing the air to be toxic and harmful to the health of people, animals and plants that are inside the area.

Do not start the machine in a room or enclosure. The exhaust fumes and fuel fumes contain carbon monoxide and harmful chemicals. In case of a concentration of gases produced by poor ventilation, remove all that impedes the flow of clean air from the work area to improve ventilation and do not return to work in the area unless you have correctly ventilated the area and are certain that ventilation is sufficient as to not happen again this concentration.



The area within a radius of 15 meters around the machine should be considered risk area in which no one must enter while the machine is running (Security Area). When necessary, use ropes and warning signs to mark the Security Area.



Maintain children and curious persons away from the work area while operating this machine. Distractions can cause a loss of control. Make sure that children, people or animals do not come into your work area.



When the work must be performed simultaneously by two or more persons, always check the presence and location of others in order to maintain a sufficient distance between each person to ensure safety.

Do not use this machine at night, with fog or low visibility which will not allow you to see the working area clearly.



Keep the work area clean and work with good lighting. Only use this machine with daylight or with good artificial lighting. Cluttered and dark areas cause accidents. Inspect and remove any objects that can cause damage to you or the machine.

Do not use this machine in areas where there is wiring or underground pipes.



Inspect your work area and remove all stones, wood, wire, and foreign objects that may be projected by the cutting tool.

2.4. SAFETY IN THE USE OF FUELS

IMPORTANT: The fuel used for this machine is highly flammable. If the fuel or the machine ignites, smother the fire with a dry powder fire extinguisher.

Petrol and oil are hazardous; avoid contact of gasoline or oil with the skin and eyes. Do not inhale or swallow them. Immediately see your doctor if you ingest fuel or oil. If they come into contact with fuel or oil clean with soap and water as soon as possible, if you then continue to feel irritated skin or eyes immediately consult a doctor.

Do not refuel fuel in closed or poorly ventilated places. Fumes from the fuel and oil contain hazardous chemicals. In the case of a concentration of gases produced by insufficient ventilation, remove all that impedes the flow of clean air from the area in order to improve ventilation. Do not return to the area unless you have properly ventilated the area and are certain that ventilation is sufficient so this concentration does not happen again.



Petrol and oil are extremely flammable and explosive under certain conditions. Do not smoke and keep flames, sparks or heat sources away from the machine.

Do not smoke while transporting fuel, when you fill out the deposit or when you are working.

Do not refuel fuel in locations where there is the presence of open flames, sparks or heat sources. Fill the tank always in well-ventilated areas and with the motor stopped. Do not overflow fuel when trying to overfill the fuel tank. In the event of a fuel leak, be

sure to clean these leaks completely before starting, move the machine away from the spillage area and avoid any source of ignition until all vapors are gone.



Add fuel before starting the machine.

Never remove the cap of the fuel tank while the engine is running or when the machine is hot.



Do not refuel in enclosed spaces, in poorly ventilated areas or near flames.

Make sure the cap of the fuel is tightly and correctly closed while you are using the machine.

Make sure to correctly and tightly close the cap on the fuel after refilling.

Almacene siempre el combustible en recipientes homologados que cumplan con la normativa europea.

Do not use fuel that it has been stored for longer than 2 months. A fuel that has been stored for too long will cause the starting of the machine to be more difficult and unsatisfactory engine performance. If the fuel has been in the tank of the machine for more than two months, take it out of the machine and replace it with one in perfect condition.

2.5. CARE AND USE OF THIS MACHINE



Use this machine only to till the land. Do not use this rotary tiller for other purpose not intended. The use of this rotary tiller for uses other than the designated operations may result in dangerous situations.

Use this machines' accessories, tools, etc. in accordance with these instructions and as intended, taking into account the working conditions and the work to develop. The use of this rotary tiller for uses

other than the designated operations may result in dangerous situations.

Check that all the safety devices are installed and in good condition.

Remember that the machine operator is responsible for the dangers and accidents caused to other people or things. The manufacturer will not be in any way liable for damages caused by improper or incorrect use of this machine.

The cutting tool is very sharp. Not following the instructions may cause severe damage.

Keep your body away from the cutting tool while using the machine.

Do not force this machine. Use this machine to the correct application. Using the machine for the type of work meant to be done will allow you to work better and more safely.

Do not use this machine if the switch does not change between "open" and "closed". Any machine that cannot be controlled with the switch is dangerous and must be repaired.

Before starting work with the machine, check that the milling cutters are not in contact with any object and that they can move freely.

Do not use the machine on steep slopes where your safety cannot be guaranteed. If you are working on slopes slow down your work pace and ensure you have a good stability.

Keep this machine maintained and in proper condition. Check that the moving parts are not misaligned or locked, that there are no broken parts or other conditions that may affect the operation of this

machine. Whenever this machine is damaged, repair it before use. Many accidents are caused by poorly maintained machines.

Keep the machine handles dry and clean. Greasy or oily handles are slippery and cause loss of control over the machine.



Turn off the machine, disconnect the spark plug and make sure that the cutting tool has stopped before making any adjustments, filling with fuel, changing accessories, cleaning, transportation and storage of this machine. Such preventive safety measures reduce the risk of accidental starting of this machine.

If the machine starts to vibrate in a strange way, turn it off and examine it to find the cause. If you cannot discover the reason take the machine to the service technician. The vibrations are always an indication of a problem in the machine.

Stop the engine whenever you leave the machine alone.

Reduce the rotation system of the motor when you turn off the engine. If the engine is equipped with a fuel valve, cut the fuel when the engine has stopped.

Do not tilt the machine with the engine running.

2.6. SERVICE

Please periodically check your machine by a qualified repair service using only identical replacement parts. This will ensure that the safety of this machine is maintained.

3. WARNING SIGNS

Warning labels indicate required information for the use of the machine.



Warning: Danger!



Carefully read this manual before starting or using the machine.



Use slip-resistant safety boots.



You must wear adequate protection for the ears and eyes.



Keep people away from the work area.



Blades and rotating parts in operation. Keep hands and feet away. Danger of injury.



Do not get in front of this machine when it is running, danger of injury.



Keep children away from this machine.



Hot Surface! Burn Risk



Danger: Lethal Gases! Do not use this machine in enclosed or poorly ventilated areas.



Danger! Flammable fuel. Risk of fire or explosion.



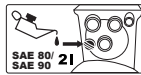
Do not smoke or get flames near the fuel or machine.



Check that there are no fuel leaks.



Always check the crankcase oil level before starting. Capacity: 0.6 litres. Multigrade oil 10w-40.



Gearbox oil: SAE 80/ Insert 2 liter of oil SAE 80 11 or SAE 90.



Warning! Before carrying out maintenance or repair work on the machine, turn it off and disconnect the spark plug.



Dispose of your appliance organically. So do not throw in trash containers.



Comply with the CE directives (EU standards).



Guaranteed sound power level Lwa, dB(A).



Open or disassemble the belt cover is forbidden when machine is operating



Don't apply heavy pressure on it

4. MACHINE SYMBOLS

In order to guarantee safe and proper use and maintenance of the machine, the following symbols appear on the machine.



Fuel tank.



Closed air flow



Open fuel key

→ **ON** Open fuel key

Positions of the accelerator:



Tortoise = Minimum.
Hare = Maximum.



ON (Machine is ready to function).

STOP **O** OFF (Machine cannot function).

ON "ON" = Turned ON (Machine ready to function).

OFF "OFF" = Turned OFF (Machine cannot function).



Warning: Hot surface! Risk of Burns.



OIL Oil Tank

1-0-R-2

Engaged Gear Indicator:

Reverse: reverse.

2: Quick forward movement.

0: Stalemate.

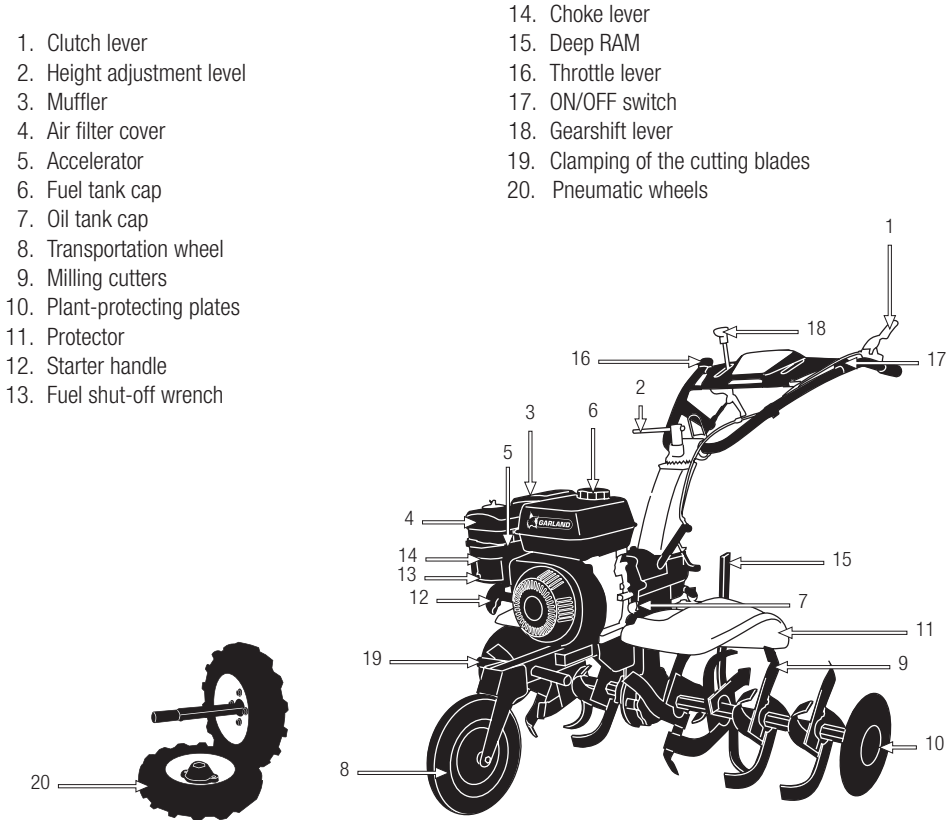
1: Idle/slow forward movement.

5. MACHINE DESCRIPTION

5.1. CONDITIONS OF USE

⚠ Use this machine only to till the land. Do not use this machine for any other purpose not intended. The use of this machine for other than the designated operations may result in dangerous situations. Remember that the machine operator is responsible for the dangers and accidents caused to other people or things. The manufacturer shall not be in any case responsible for damages caused by improper or incorrect use of this machine.

5.2. DETAILED DESCRIPTION OF THE PRODUCT



Images and drawings in this manual are approximate and may not correspond with the actual product.

5.3. TECHNICAL CHARACTERISTICS

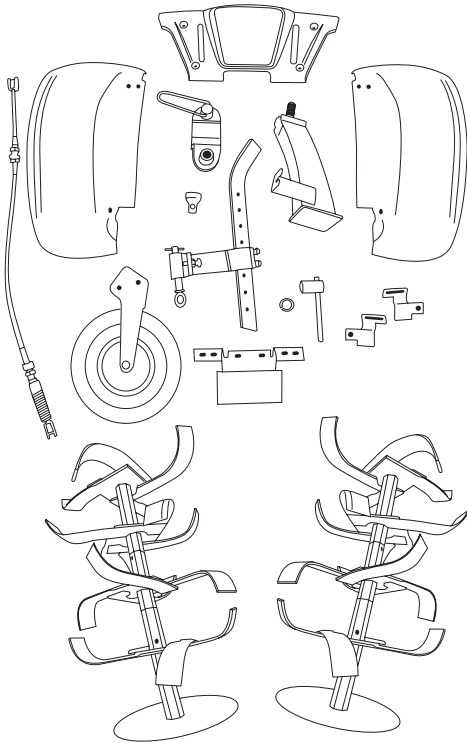
Description	Rotary Tiller
Brand	Garland
Model	BULL 1482 NRQG-V20
Engine	4 stroke
Motor oil	SAE30W-40
EuroV	Yes
Clutch	Multi-disk
Secondary transmission	Gears
Cubic capacity (cm ³)	223
Maximum power (kW/CV)	5,5/7.4
Number of milling cutters	8
Blade section	6x40
Pneumatic wheels	4,00x8
Working width (cm)	100
Fuel tank capacity (l)	3,6
Oil sump capacity (l)	0,6
Transmission oil capacity (l)	2
Speeds	2 in front / 1 behind
Sound pressure level L _{WA} (dB (A))	87,4
Measured sound power level L _{WA} (dB(A))	101,1
Guaranteed sound power level L _{WA} (dB(A))	106
Weight (kg)	95

The above technical characteristics can be modified without prior notice.

6. START UP INSTRUCTIONS

6.1. UNPACKING AND LIST OF MATERIALS

This machine includes the following items that you will find inside the box:



Carefully inspect the product to ensure that there are no damaged elements. If you find any damaged or missing parts, do not use the machine until the defect has been repaired or all the missing pieces replaced. Using the machine without all of its parts or with defective parts can cause severe personal injury.

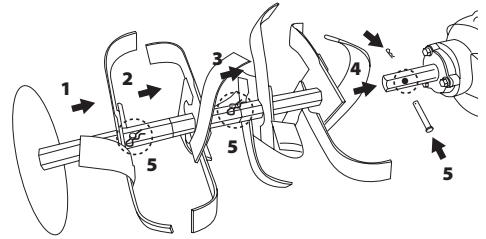
6.2. ASSEMBLY

6.2.1. ASSEMBLING THE MILLING CUTTERS

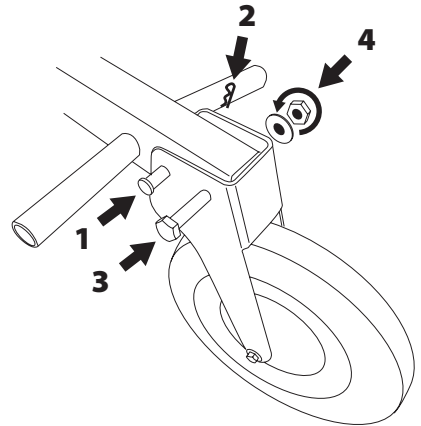
⚠ Warning! The cutting edge of the blade must be in the direction of the rotation of the milling cutters.

Install the double blade helix inside the single helix blades fixing them with the pins and clips provided.

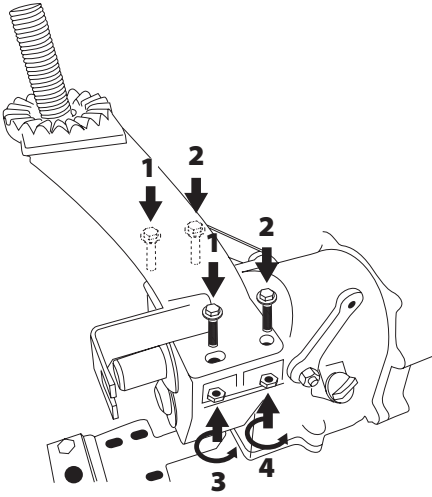
On the exterior, place the plant-protecting plates fixed with pins and the circlip pin



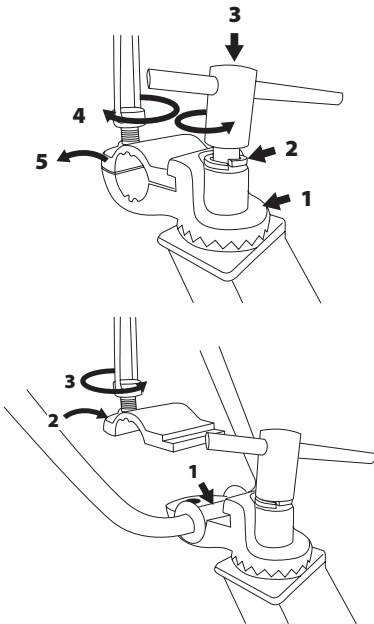
6.2.2. TRANSPORTATION WHEEL ASSEMBLY



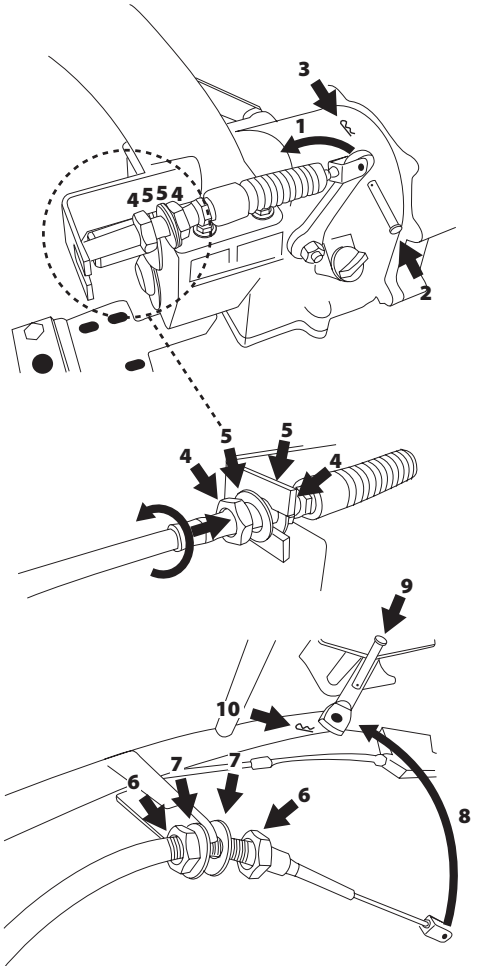
6.2.3. TRANSMISSION INSTALLATION



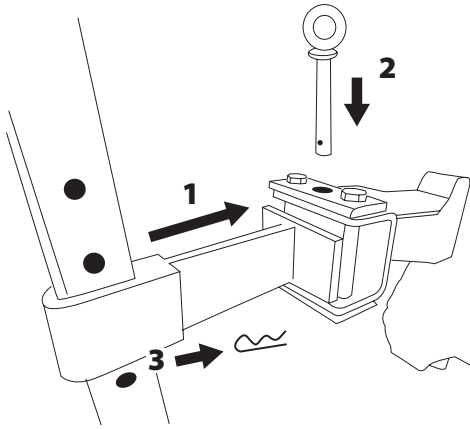
6.2.4. HANDLEBAR INSTALLATION



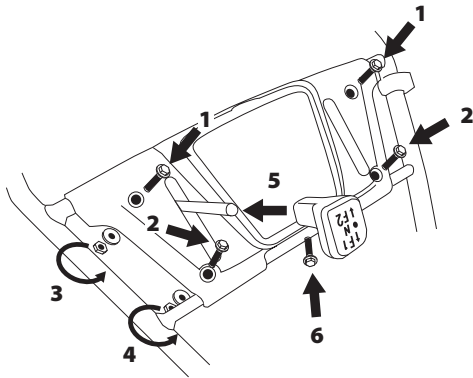
6.2.6. GEAR LEVER INSTALLATION



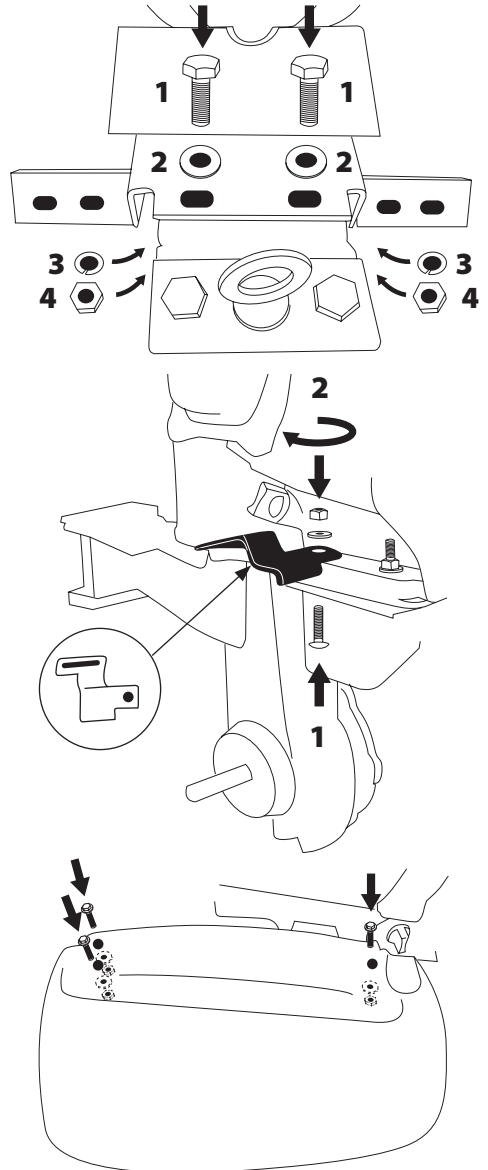
6.2.5. SPUR INSTALLATION



6.2.6. INSTALLATION OF THE TRIM AND THE GEAR SHIFT KNOB



6.2.7. SIDE FIN INSTALLATION



6.3. FUEL AND OIL



IMPORTANT: The fuel used for this machine is highly flammable. If the fuel or the machine ignites, put out the fire with a dry powder extinguisher.



Petrol and oil are extremely flammable and explosive under certain conditions. Do not smoke and keep flames, sparks or heat away from the machine.

Use unleaded gasoline 95 octane.

Do not use fuel that has been stored for longer than 2 months. A fuel stored for too long will cause the starting of the machine to be more difficult and result in unsatisfactory engine performance. If the fuel has been in the machine's tank for longer than two months, empty the tank and replace it with fuel in perfect condition.

6.3.1. FILLING THE FUEL TANK

1. Choose a suitable area to perform this operation.
2. Remove the fuel tank cap and fill with fuel.
3. Tightly close the fuel tank's cap and remove all the fuel that spilled with a dry cloth.

WARNING:

Stop the engine before refueling.
Do not start the machine in an enclosed room or space. The exhaust gases and fumes from the fuel and oil contain carbon monoxide and harmful chemicals.

In case of a concentration of gases produced by poor ventilation, remove area all that impedes the flow of clean air from the work area to improve ventilation. Do not return to work in the area unless

you have properly ventilated area and are certain that ventilation is sufficient so that does not happen in this concentration again.

Do not refuel fuel in locations where there is the presence of open flames, sparks or heat sources. Fill the tank always in well-ventilated areas and with the motor stopped. Not overflow the fuel to overfill the fuel tank. In the event of a fuel leak be sure to remove these leaks completely before starting, move the machine away from the area of spillage and avoid any source of ignition until all vapors are gone.

Separate yourself at least 3 meters from the refueling area before starting the machine.

Add fuel before starting the machine. Never remove the cap of the fuel tank while the engine is running or when the machine is hot.

Do not use fuels such as ethanol or methanol. These fuels will damage the engine of the machine.

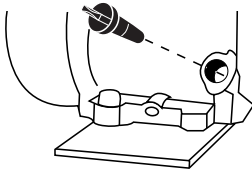
6.3.2. ENGINE OIL

For transportation reasons, your machine's engine comes from the factory without any oil in it. Before starting the engine for the first time you must put oil the engine.

This engine uses quality oil for 4-stroke, 10w-40 viscosity. The capacity of the crankcase is 0, 6l.

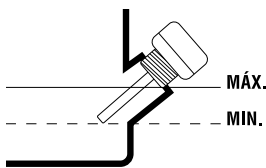
Filling the oil sump:

- Place the machine on a flat, horizontal and uncluttered surface.
- Unscrew the oil filler cap.



Filling the oil sump:

- Place the machine on a flat, horizontal and uncluttered surface.
- Unscrew the oil filler cap.
- Insert the filled 0, 6l of oil tube.
- Wait 1 minute for the oil to completely go down to the crankcase.
- Clean the dipstick from the oil with a cloth.
- Insert the rod and screw on the oil cap.
- Unscrew the plug again and check the mark left by oil on the dipstick. The mark left by the oil must be between the minimum and maximum marks.
- If the mark is below the minimum, add a little more oil and recheck.
- If the mark is above the maximum, you will have to remove oil from the crankcase. To do this, tilt the machine and let out a little oil (put a container at the end of the tube to prevent oil spilling on the machine or the ground).



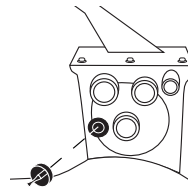
6.3.3. GEARBOX OIL

⚠ Warning! Gearbox comes from the factory without oil for transportation reasons. Before starting up the machine for the first time, you must put oil in the gearbox.

This machine uses SAE 80 or SAE 90 oil. The capacity is 2 liter (REF.: 7100008090, not included with

machine, which can be found at your nearest Garland dealer)).

- Place the machine on a flat, horizontal and uncluttered surface.
- Unscrew the oil filler cap.
- Insert the through filling hole 2L of oil SAE 80 or SAE 90, or until the bottom edge of the filler hole.
- Screw the CAP and wipe up any oil that spilled with a dry cloth.



6.4. START-UP

6.4.1. CHECKPOINTS BEFORE COMMISSIONING

Do not use machine if it is damaged or incorrectly regulated.

Use this machine for the purpose for which it was designed. Any other use may be dangerous for the user, for the machine and for persons, animals and things that may be around.

Check:

- The machine completely and look for loose and damaged parts (screws, nuts, etc.).
 - That the moving parts of the machine are not in contact with any object.
 - That the guard is properly attached to the machine.
 - That the cutting tool is disengaged (see 6.4.1.1.)
 - That there are no fuel leaks.
 - The crankcase oil and transmission level.
 - The air filter is clean.
- Tighten, repair or replace everything you need before using the machine.

Do not use any accessory on this machine outside of those recommended by Garland since its use could result in serious injury to the user, machine, and the people, animals and things close to the machine.

6.4.1.1. CLUTCH CHECKPOINT

The cutting tool should be off by default to prevent the machine from moving at the time of starting the machine. To verify that the clutch is disengage, place the switch to "OFF" position and pull slowly and forcefully from the Starter handle the engine turn. Note If, while the motor spins, also turn the cutting tool. If the cutting tool rotates, it means that the clutch is engaged and is therefore poorly regulated. If the clutch is not correctly regulated take your machine for service.

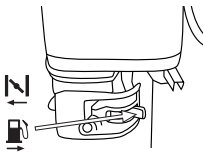
6.4.2.STARTING THE ENGINE

Start the engine carefully, in accordance with the instructions, and feet away from the milling cutters.

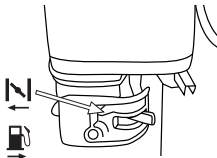
6.4.2.1. COLD-STARTING THE ENGINE


Place the machine on a flat surface and stable to start it.

1. Place the ON/OFF switch in the "ON" position.
2. Place the fuel tap in the open position.




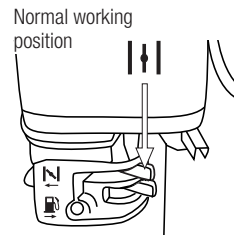
3. Place the air lever in the Closed position .



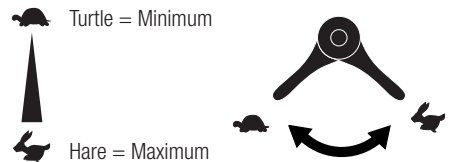
4. Place the accelerator lever in the maximum position. .
5. Place yourself behind the machine, as shown in the figure, and pull the Starter rope until the engine starts.



6. If the machine starts and does not stop, slowly begin moving the air lever toward the Open air position  (normal working position).



7. Adjust the appropriate number of revolutions with the throttle lever.




8. Allow the engine to warm up for a few minutes before starting to use the machine.


6.4.2.2. STARTING WITH A HOT ENGINE

Place the machine on a flat surface and stable to start it.

1. Place the ON/OFF switch in the "ON" position.
2. Place the fuel faucet in the Open position.


3. Place the air lever in the Open position  (Normal working position)
4. Place yourself behind the machine and pull the Starter rope until the engine starts.
5. Adjust the appropriate number of revolutions with the throttle lever.

6.4.2.3. STOPPING THE ENGINE


1. Place the throttle lever in positions, the minimum speed  and allow the engine to remain idle seconds.
2. Set the switch to the “OFF” (stop) position.
3. Close the fuel tap.

6.4.3. CHECKPOINTS AFTER STARTING THE MACHINE

It is important to pay attention to the possible individual parts or and the temperature of the machine. If you detect any anomaly in the machine immediately stop and check it carefully. In case of any malfunction or problem take the machine to a service technician to be repaired. In any case continue to use the machine if the operation does not seem appropriate.

 Do not use the machine if it is damaged or improperly adjusted.

7. MACHINE USAGE

 Use this machine only for the designated purposes. Using this chainsaw for any other use is dangerous and can cause bodily harm and/or damage to the machine.

Do not approach the milling cutters of the rotary tiller when the motor is running.



Do not start the machine in a room or enclosure. The exhaust gases and fuel and oil vapors contain carbon monoxide and harmful chemicals. In case of a concentration of gases produced by poor ventilation, remove all that impedes the flow of clean air to improve ventilation from the work area and not return to work in the area unless you have properly ventilated area and have clear that ventilation is sufficient so that does not happen this concentration again.

Work only in daylight or good artificial light. Do not use this machine at night, with fog or with a low visibility which do not allow you to clearly see the working area.


Limit continued use of this machine to a 10 minute time limit and between 10 and 20 minutes to rest between each session.

If you slip or fall, stop acceleration and move the switch to the “OFF position” ().

Do not use this machine if you are tired, ill, have taken drugs, narcotic drugs or alcohol. The lack of rest and fatigue can cause accidents or damage. Always readjust the machine on a flat and stable surface.

Do not use the machine on steep slopes where you cannot guarantee their safety. If you are working on slopes slow down your work pace and ensure you have good stability.

Be alert when you back-up or pull the machine towards you.

 Do not solely rely on the security features of this machine.

It is necessary to pay attention to the possible loosening or overheating of the parts of the machine. If you detect any anomaly immediately stop the machine

and check it carefully. In case of mechanical failure take the machine to the technical service for repair. You should not continue working if you notice that the operation is not correct.

Remember to always use the machine with clean hands and without any fuel or oil remains.

Clean the work area and remove all obstacles that may cause accidents. Check the work area when going to work and remove all items that could become entangled in the cutting tool. Also remove all the objects that the cutting tool can violently eject in the operation. Do not allow anyone to enter the work perimeter. This work perimeter must be 15 meters and is a danger zone.

Never leave this machine unattended.



Be careful not to touch the hot parts of the machine while the engine is running or after use, such as exhaust, spark plug or high voltage cables.


Do not use other accessories this machine except those recommended by our company since its use could cause severe damage to the user, people close to the machine and the machine itself.

Always follow the safety rules given in this manual.

7.1. HOLDING AND GUIDING THE MACHINE



While working always place yourself behind the machine and hold it firmly with both hands on the handles.

 Warning! Do not use this rotary tiller with one hand.

 Warning! This rotary tiller could bounce upwards or jump forwards unexpectedly. If the teeth hit

something hard that is buried in the ground such as large stones, roots or trunks, if the soil is too hard or if the ground is frozen. Always firmly hold the machine with both hands.

This machine clutch is deactivated (disengaged) by default, to activate the clutch and for the engine power to transmit to milling cutters, the clutch lever must be tightened.

 Warning! The clutch lever has a safety lock to prevent accidentally engaging the machine.



To activate the clutch you must first remove the safety lock by moving the finger lock down and, without releasing the lock, tighten the clutch lever.

7.1.1. SHIFTING GEARS

This machine has a gearbox with two speeds: forward and backward speed. To change gear, release the clutch lever (to disengage the milling cutters of the engine) and choose the desired speed by moving the speed lever. Once the desired speed is engaged, press the clutch lever so the milling cutters begin to turn.

1-0-R-2

Reverse: Reverse/Backwards / 2: Fast forward speed / 0: Neutral/Idle / 1: Slow forward speed

7.2. WORKING WITH THE ROTARY TILLER

Start the machine following the instructions in the manual.

Choose the appropriate speed of the gearbox for the work to be undertaken:

- “SLOW” Slow speed is used to break the ground (breaking and loosening the hardened ground) or for cutting and burying the residues of the previous crop.
- “FAST” Fast speed is used for secondary tillage (last passes on land already carved just before sowing).

Milling cutters in motion will pull the machine forward, you must maintain the appropriate speed more or less by nailing the spur in the soil.

Slowly move the tiller at the right rhythm so the milling cutters have time go crumbling the land.

If the tiller sinks and doesn't go, move the handlebar left and right until it is released. When working on slopes it is always slightly more above the slope so that the machine is always below you.

7.2.1. USING SUGGESTIONS

A depth of tillage between 15-20 cm is generally adequate, and rarely there is advantage in deeper. The shallower tilling is frequently recommended for areas of little rainfall to conserve moisture.

Secondary tillage is less shallow than the principal, making 2 cross-styled passes on the terrain is enough.

8. MAINTENANCE AND SERVICE

Perform regular inspections of the machine in order to ensure efficient operation of the machine. For complete service maintenance, we recommend to take the machine to your service technician.



Before performing any maintenance or repair on the machine make sure that the engine has stopped and remove the spark plug pipe.

Only perform machine maintenance with the machine on a flat, cleared surface.

⚠ WARNING! Do not modify the machine or cutters. Improper use of these elements can cause **SERIOUS PERSONAL DAMAGE OR DEATH**.

Use only suitable replacement for this machine in order to obtain a proper performance of the machine. This replacement can be found in the official distributors of the machine. The use of other spare parts can cause risks, damage to the user, people around and the machine.

Do not adjust the carburetor. If necessary, take your machine in for service. Carburetor adjustment is complicated, and only the technical maintenance service must do them. Incorrectly setting the carburetor may cause damage to the engine and will be cause for cancellation of the warranty.

⚠ Removing the security devices, improper maintenance, or replacements with non-original spare parts can cause injury.

8.1. MAINTENANCE AND CARE AFTER USE

Perform the following maintenance operations and care when you have finished working with the machine to ensure the smooth running of this machine in the future.

8.1.1. GENERAL CHECKPOINTS

Make sure the milling cutters are securely attached to the transmission. If necessary, tighten the milling cutters. Check the edge of the cutter and state of the milling cutters. Replace the milling cutters when necessary. It is recommended that these operations are carried out by an authorized service technician.

8.1.2. CLEANING

Keep the machine clean, especially the area of the fuel tank and areas close to the air filter.

⚠ Warning! The milling cutters are sharp and may cause damage. Wear protective gloves when cleaning the machine.

Cleaning the milling cutter area:

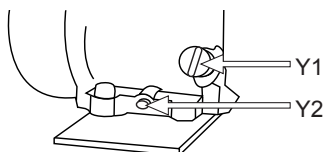
- Stop the engine and allow the engine to cool.
- Remove dirt and brush remnants using a scraper and brush.
- Once you have removed the remains, you can use a stream of water for a more thorough cleaning. Direct the jet of water toward milling cutters. Never direct the jet towards the transmission or engine. If water gets in the ignition system or carburetor, damage and flaws occur.
- If you have used water for cleaning, the engine will be unintentionally wet. Start the engine and let it run for a couple of minutes until the heat from the engine evaporates any remaining water in the area of the engine.

Other areas:

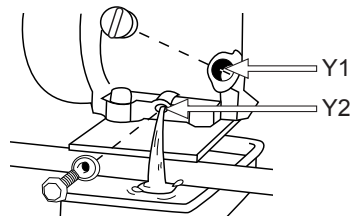
Clean the rest of the machine with a cloth dampened in water. Never use gasoline, solvents, detergents, water or any other liquids.

8.1.3. CHECKING THE OIL LEVEL

- Place the machine on a horizontal, uncluttered flat surface.
- Unscrew the oil filler cap.



- Clean the oil cap dipstick with a cloth.
- Insert the dipstick and screw on the oil cap.



- Unscrew the plug again and check the mark left by the oil on the dipstick. The mark left by the oil must be between the minimum and maximum marks.
- If the mark is below the minimum add a little more oil and recheck.
- If the mark is above the maximum you will have to remove oil from the crankcase. To do this, tilt the machine and let out a little oil (put a container at the end of the tube to prevent oil spilling from the machine or onto the ground).

8.1.4. CHECKING THE GEARBOX

Check that there are no oil leaks. If any occur take your machine in to a service technician.

8.2. PERIODIC MAINTENANCE

Perform regular inspections of the machine in order to ensure effective operation of the machine and prevent risk of injury to machine and user. Replacement parts should be purchased at the official service dealer. The use of non-official spare parts may cause risk of accident, injury to the user and scrapping of the machine.

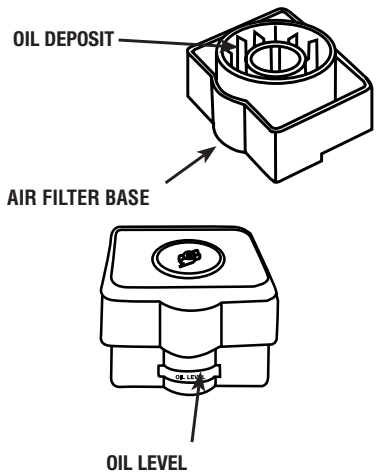
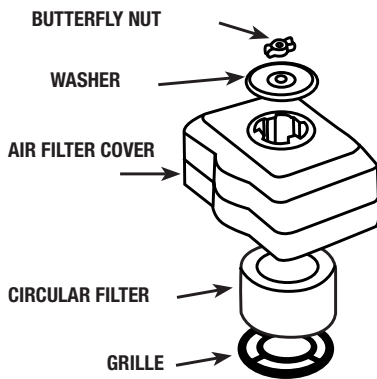
Perform maintenance frequently as indicated in the following table:


Operation	Before each use	After the first two hours of use	Every 25 hours of use	Every 50 hours of use	Every 100 hours of use	Every 300 hours of use	First use of the season	After the last use of the season
Check that there are no loose parts	•							
Check the status of the milling cutters	•							
Check the oil level	•							
Change the engine oil		•	•	•	•			•
Clean the air filter			•	•	•			
Check the spark plug				•			•	

8.2.1. OIL BATH FILTER

 Warning! Only in engines with an oil bath filter.

1. Remove the filter cover by unscrewing the wing nut and washer.
2. Fill the base of the filter with clean oil SAE 10w/40 up to the mark "OIL LEVEL" (approx. 70 cc. oil).
3. Place the lid of the air filter with the washer and wing nut.



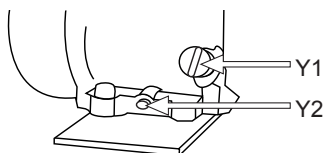
 Note: The engine should never function without the air filter installed.

8.2.2. CHANGING THE ENGINE OIL

Perform the oil change only while the engine is still hot.

⚠ WARNING! You must not throw old oil in a pipeline network or on the Earth. The contamination of groundwater and water tables is subject to heavy fines. There are special collection places at service stations. If not, any municipal authority will give you the relevant information.

Note: You have two procedures at your disposition to empty the engine oil. You can drain the oil by loosening the drain screw (Y2) located at the base of the filling canal or you can use the Garland engine oil cleaner (ref.: 7199000020, not included with the machine, which can be found at your nearest Garland dealer) and suck the oil through the filling tube (Y1) of the machine. For easy implementation, cleaning and safety we recommend that you pick up the oil.



To change the oil:

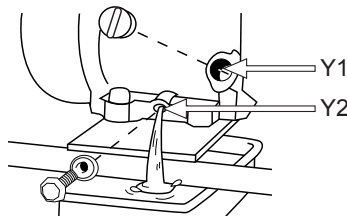
- Place the machine on a flat, horizontal and uncluttered surface.

Empty the engine oil:

- If it sucks the used oil: remove the engine oil plug (Y1) and vacuum the motor oil by inserting the Garland vacuum cleaner tube (REF.: 7199000020, not included with machine) to the bottom.
- If you choose to empty the drain (Y2) through the drain plug, please note the trajectory that the oil will take into the chassis, place a large container to catch all of the oil before it spills on the ground.
- We recommend that you put a big plastic covering on the area in which you will change the oil so that oil does not fall on the ground. Once the work area is prepared, remove the filling cap (Y1) and remove

the (Y2) oil drain plug and slightly tilt the machine so that the oil comes out and falls into the container.

- Once all of the oil has been drained, put the drain plug back in the machine.



- Empty the engine oil into a suitable container so that you can carry it to a proper clean point.

Filling the oil sump:

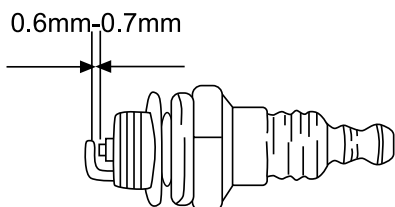
- Place the machine on a flat, horizontal and uncluttered surface.
- Unscrew the oil filler cap.
- Insert the filled 0, 6l of oil tube.
- Wait 1 minute for the oil to completely go down to the crankcase.
- Clean the dipstick from the oil with a cloth.
- Insert the rod and screw on the oil cap.
- Unscrew the plug again and check the mark left by oil on the dipstick. The mark left by the oil must be between the minimum and maximum marks.
- If the mark is below the minimum, add a little more oil and recheck.
- If the mark is above the maximum, you will have to remove oil from the crankcase. To do this, tilt the machine and let out a little oil (put a container at the end of the tube to prevent oil spilling on the machine or the ground).

8.2.3. CHECKING THE SPARK PLUG

When it comes to starting a machine, the most common problems are produced by a dirty spark plug

or one in poor condition. Clean and check the spark plug regularly.

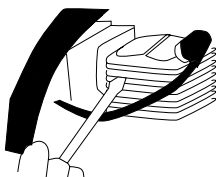
Check that the electrode gap is correct (0.6 - 0.7 mm).



8.2.4.CLEANING THE CYLINDER FINS

The cylinder fins are responsible for the cooling of the engine due to its contact with the air. These fins must be clean and without any material including those that limit the flow of air.

A few dirty fins will make the motor to overheat and can be dangerous. Check the condition of the cylinder fins regularly.



9. TROUBLESHOOTING

If the machine does not start, check the compression of the engine and the spark from the spark plug. Depending on the symptoms that you notice, you can discover the probable cause and solve the problem.

The cylinder's compression is normal	The spark plug is OK	Probable Cause	Corrective Action
YES	YES	No fuel in the tank	Fill fuel tank with fuel
		The gasoline filter is dirty	Clean the filter
		There is water in the fuel	Replace fuel
		The gasoline used is not the right kind	Change the fuel with one with proper octane
YES	No	The carburetor is dirty	Send your machine to the service technician
		The switch is "Off"	Turn the switch to "I"
		The spark plug is dirty	Clean the spark plug
No compression	YES	The spark plug pipe is not connected	Connect the spark plug
		The spark plug is loose	Tighten the spark plug
		The piston and its segments are worn	Send your machine to the service technician
The engine does not turn		The cylinder is scratched	Send your machine to the service technician
		Cold engine	Send your machine to the service technician

If the engine motor does not work properly (lack of power, unstable idling, etc.) below is a series of symptoms, their probable cause and solutions.

Symptom	Probably cause	Corrective action
The machine beeps	Worn segments	Send your machine to the service technician
	Used piston	Send your machine to the service technician
	Crankshaft clearance	Send your machine to the service technician
	Slack in the clutch	Send your machine to the service technician
The engine overheats	Dirty exhaust pipe	Send your machine to the service technician
	Unsuitable fuel	Replace the fuel
	Dirty carburetor	Send your machine to the service technician
The engine does not turn over	Dirty air filter	Clean the filter
	Dirty air filter	Clean the filter
	Poorly-adjusted carburetor	Send your machine to the service technician
The engine stops or does not maintain an idle state.	Poorly-adjusted carburetor	Send your machine to the service technician

If the milling cutters do not move or work properly:

Problem	Probably cause	Corrective action
The milling cutters do not turn	Extraneous matter in the milling cutters	Remove extraneous matter
	Loose milling cutters. The milling cutter's bolt is lost.	Tightly place the bolt.
	Incorrect clutch adjustment or Broken cable	Send your machine to the service technician
	Internal transmission problem	Send your machine to the service technician
The milling cutters don't Break into the earth	Milling cutters incorrectly placed, the edges are placed in the wrong direction	Send your machine to the service technician

In the case of not being able to solve the problem, take your machine in for a service check. To locate the after-sales service nearest to your location, please contact the point of sale where you purchased the machine.

10. TRANSPORT

Never lift or transport the rotary tiller while the engine is running. It is necessary to always turn off the engine when transporting the machine between different working areas.

Once the machine is turned off, wait 5 minutes to allow it to cool before transporting it. The machine's exhaust pipe will remain hot after turning off the engine.

To transport the machine, lower transport wheel and rest the machine on it. Lift the handlebar with both hands so that the milling cutters do not touch the ground and push the machine so it moves onto the transport wheel.

If you have to raise the machine, check the weight of the machine in the technical characteristics before lifting it to ensure that it is a weight that you can withstand.

If you are transporting the rotary tiller in vehicles, secure it firmly to prevent it from slipping or tipping over.

11. STORAGE

Once the machine is off, wait 5 minutes for it to cool down before storing the machine.

The machine's exhaust pipe will remain hot after turning the engine off. Do not ever store the machine in places near flammable materials (dried grass or wood...), gas or fuels.

Be sure to store the machine in a place not accessible to children or that it creates possible danger for

anyone and that is dry, clean and at a temperature between 0 ° C and 45 ° C.

Before storing the machine follow the directions in the maintenance chapter.

If you plan to store the machine in a closed place, first empty the fuel. Vapors could come into contact with a flame or hot body and ignite. If the fuel tank has to be emptied, this must be done outdoors and according to the regulations of recycling.

To reduce the risk of fire, keep the engine, muffler and fuel tank clean by eliminating the remains of cut material, oil and grease.

12. RECYCLING AND MACHINE DISPOSAL

Protect the environment. Recycle this machine's used oil by taking it to a recycling center. Do not pour used oil in drains, land, rivers, lakes, or seas.

Dispose of your appliance sustainably. We should not get rid of machines with domestic waste. Plastic and metal components can be classified according to their nature and recycled.



The materials used to pack this machine are recyclable. Please do not throw the packaging away with domestic trash. Throw these packages away at an official collection point.



13. WARRANTY CONDITIONS

13.1. WARRANTY PERIOD

- According to the following described terms (1999/44 CE) the warranty period is 2 years from the purchase date, and it will cover faulty pieces owing to an incorrect manufacture.

13. 2. EXCLUSIONS

Garland warranty will not cover:

- Pieces worn out due to wear and tear.
- Bad use, negligence, lack of maintenance.
- Failures that turn out because of an incorrect use of the product, Garland will not be responsible if the replaced parts of the machine are not from Garland and if the machine has been modified in any way.

13.3. TERRITORY

- Garland warranty covers the country.

13.4. IN CASE OF INCIDENT

- The warranty should be correctly filled in with all the information requested, and the invoice or the purchase ticket should be attached.

WARNING!

TO GUARANTEE THE CORRECT FUNCTIONING OF THE MACHINE AND MAXIMUM SECURITY, WE ASK YOU TO READ THE INSTRUCTION MANUAL FULLY AND CAREFULLY PRIOR TO USING THE MACHINE.

CE DECLARATION OF CONFORMITY

Who has signed below, Juan Palacios , authorised by Glasswelt S.L., with the following address C/ La Fragua 22, 28933, Móstoles, España , declares that the products brand Garland models BULL 1482NRQG-V20 with serial number of year 2019 on (the year of manufacture is clearly indicated on the tool identification plate, followed the serial number) and whose function is "A self-propelled machine designed to be pedestrian-controlled in such a way that its working elements act as hoeing tools to ensure propulsion (motor hoe)", comply with all the requirements stated by the Directive 2006/42/EC of the European Parliament and of the Council of 17 May 2006 on machinery, and amending Directive 95/16/EC

These tools also comply with the requirements of the following community directives:

- DIRECTIVE 2014/30/EU OF THE EUROPEAN PARLIAMENT AND OF THE COUNCIL of 26 February 2014 on the harmonisation of the laws of the Member States relating to electromagnetic compatibility (recast)
- Directive 2000/14/EC of the European Parliament and of the Council of 8 May 2000 on the approximation of the laws of the Member States relating to the noise emission in the environment by equipment for use outdoors
- Commission Directive 2010/26/EU of 31 March 2010 amending Directive 97/68/EC of the European Parliament and of the Council on the approximation of the laws of the Member States relating to measures against the emission of gaseous and particulate pollutants from internal combustion engines to be installed in non-road mobile machinery
- Harmonized Standard: EN 709:1997+A4:2009/AC:2012

Power (kW) = 5,5

Measured sound power level dB(A)0 = 101,1

Guaranteed sound power level LwA dB (A) = 106



Juan Palacios
Product Manager
Móstoles 17/12/2019

TABLE DE MATIERES

1. Introduction	60
2. Normes de sécurité	61
4. Etiquettes d'avertissement	67
4. Symboles sur la machine	68
5. Connaître votre machine	69
6. Indications pour la mise en service	71
7. Utilisation de la machine	77
8. Entretien et soin	80
9. Résolution des pannes	84
10. Transport	86
11. Stockage	86
12. Recyclage	86
13. Garantie	87
Déclaration de conformité	88

1. INTRODUCTION


Merci d'avoir choisi cette machine Garland. Nous sommes sûres que vous apprécierez la qualité et prestations de cette machine qui vous simplifiera la tâche pour une longue période. Rappelez-vous que cette machine doit être révisée et entretenue dans un réseau de Services Techniques où vous pouvez aller pour l'entretien, résolution des pannes, acheter des pièces détachées et/ou accessoires.




ATTENTION! Lisez les avertissements de sécurité et les indications du manuel. Le non accomplissement des avertissements

et indications mentionnées plus bas peut vous provoquer un choc électrique, feu et/ou grave lésion. Avant d'utiliser cette machine, lisez attentivement les informations du manuel au sujet des techniques de mise en marche sécurisées et correctes.

Utiliser cette machine uniquement pour biner la terre. Ne pas utiliser cette micro bineuse pour d'autres fins. L'utilisation de la micro bineuse pour des opérations différentes à celles prévues, peut donner lieu à des situations dangereuses.

 Pour ne pas manipuler incorrectement la machine, lisez les instructions du manuel avant de l'utiliser par la première fois. Toute information inclus dans ce manuel est importante pour votre sécurité personnelle et des personnes, animaux et choses qui sont à proximité. Si vous avez des doutes par rapport à l'information ci inclus demandez à un professionnel ou à votre magasin de référence pour la résoudre.

 Gardez les avertissements et instructions pour de futures références. Si vous vendez cette machine dans le futur, rappelez-vous de donner ce manuel au nouveau propriétaire.

TRADUCTION DES INSTRUCTIONS ORIGINALES

Ref.: GMTBULL1482NRQGV20M1119V1


FECHA DE PUBLICACIÓN: 29/11/2019

FECHA DE REVISIÓN: 30/11/2019

L'expression "interrupteur «ouvert»" signifie "interrupteur déconnecté et "interrupteur "fermé" signifie interrupteur connecté.

Rappelez-vous que l'utilisateur est responsable des accidents et dommages provoqués à lui même, à des tiers et aux objets. Le fabricant ne serait pas tenu responsable des blessures et dommages provoqués par une mauvaise ou incorrecte utilisation de cette machine.

2. NORMES DE SECURITE


 Pour ne pas manipuler incorrectement la machine, lisez les instructions du manuel avant d'utiliser la machine pour la première fois. Toute information inclus dans ce manuel est importante pour la sécurité des personnes, animaux et choses qui sont à proximité. Si vous avez des doutes par rapport à l'information ici inclus demandez à un professionnel ou à votre magasin de référence pour la résoudre.

La liste suivante des risques et préventions, inclus des situations les plus probables qui peuvent arriver pendant l'utilisation de cette machine de la façon la plus sécurisé possible. Si vous vous trouvez dans une situation non décrite dans le manuel, utilisez le bon sens commun pour utiliser la machine de façon sécurisée ou, si vous vous sentez en péril, n'utilisez pas la machine.

2.1. UTILISATEURS


Cette machine a été conçue pour être manipulée par des utilisateurs adultes et ayant lu et compris les indications ici fournies. Cette machine ne peut pas être utilisé par des personnes (notamment des enfants) dont les capacités physiques, psychologiques ou mentales, ou le manque d'expérience ou de connaissances.

 **ATTENTION:** Ne permettez pas aux personnes mineures d'utiliser cette machine.

 **ATTENTION:** bien avoir compris les instructions avant d'utiliser cette machine.

Avant d'utiliser la machine, familiarisez-vous avec en vous assurant de connaître parfaitement où sont les contrôles, les dispositifs de sécurité et comment les utiliser. Si vous êtes un utilisateur non expérimenté, nous vous recommandons de commencer par des travaux simples et, si possible, accompagné d'une personne avec de l'expérience.

L'outil de coupe de cette machine est affuté. Utiliser cette machine de façon inappropriée est dangereuse.

 **ATTENTION:** Prêtez la machine à des personnes qui connaissent ce genre de machines et savent comment l'utiliser. Avec la machine, prêtez toujours le manuel d'utilisation pour que l'utilisateur puisse le lire et comprendre. Cette machine est dangereuse pour des personnes qui l'utilisent pour la première fois.

2.2. SECURITE PERSONNELLE

Soyez attentif, regardez ce que vous êtes en train de faire.

Éviter l'inhalation des gaz d'échappement. Cette machine expulse par l'échappement, des gaz dangereux comme le monoxyde de carbone, qui peuvent causer des étourdissements, des évanouissements ou même la mort.

Ne pas utiliser cette machine si vous êtes fatigué ou sous l'influence de drogues, alcool ou médicaments. Une seconde de distraction lorsque vous maniez la machine peut provoquer de sérieuses blessures.

N'utilisez pas cette machine si un des composants est abîmé.

Ne jamais faire fonctionner la machine avec des protections défectueuses ou sans dispositif de sécurité.

Ne modifiez pas les contrôles de cette machine et/ou les régulateurs de vitesse de vitesse moteur.



Enlevez toutes les clés ou outillage à main de la machine et du lieu de travail avant de démarrer la machine. Une clé ou un outil proche de la machine peut être touché par une partie de la machine en mouvement et être projeté en provoquant des dommages personnels.

Ne vous surpassez pas. Ayez les pieds bien fixes au sol et restez en équilibre à tout moment. Ne pas utiliser la machine sur des pentes abruptes de plus de 15°. Faites attention lorsque vous travaillez ou marchez sur des pentes ou de l'herbe mouillée. Soyez vigilant lors de changement de direction sur une pente.

Prenez la machine avec vos deux mains au guidon et placez votre corps, toujours, derrière la machine.

Tenez toutes les parties de votre corps loin de l'outil de coupe et des pièces en mouvement lorsque le taille-haie est en marche. Avant de démarrer la machine, vérifiez que l'outil de coupe n'est en contact avec aucun objet. Un moment d'inattention pendant le fonctionnement peut provoquer des blessures graves si une partie de vêtement ou autre partie de votre corps sont en contact avec la lame, ou peut vous couper.

Si vous n'est pas un utilisateur expert, nous vous recommandons de vous familiariser et pratiquer dans une surface plate.

Si la machine vibre bizarrement, arrêtez le moteur, enlevez la batterie et inspectez la machine en cherchant la cause et, réparer-le. Si vous ne la trouvez pas, emmenez la machine au SAV.



Ne touchez pas l'échappement de la machine avec le moteur en marche ou après son arrêt. L'échappement de cette machine se réchauffe pendant le fonctionnement de la machine et atteint des températures très hautes, cette température peut durer quelques minutes après l'arrêt du moteur.

Ne laissez pas la machine sans vigilance et allumée. Si vous laissez la machine sans vigilance, arrêtez le moteur et enlevez la bougie.

Stockez les outils inactifs hors de portée des enfants.

2.2.1. VETEMENTS DE TRAVAIL ET ÉQUIPEMENT DE SÉCURITÉ

Opter pour une tenue adéquate. N'utilisez pas de vêtements amples ou de bijoux. Tenez vos cheveux, vêtements et gants loin des pièces en mouvement. Les vêtements lâches, les bijoux, ou les cheveux longs peuvent être pris par les pièces en mouvement.

Utilisez cet appareil avec des chaussures appropriées. N'utilisez jamais la machine avec pieds nus ou des sandales.



Lors de l'utilisation de cet outil porter l'équipement de sécurité suivant:

Protecteurs pour la vue et les oreilles.


Bottes antidérapantes.

Pantalons longs.

L'utilisation de vêtements et d'équipement de sécurité supplémentaire permettra de réduire les risques corporels.

 Le bruit provoqué par cette machine peut nuire à vos oreilles. Utilisez des protecteurs pour les oreilles.


Si vous travaillez régulièrement avec cette machine, visitez régulièrement le médecin pour tester votre capacité auditive.

 Attention! Lorsque vous travaillez avec les protecteurs auditifs, vous devez prendre encore plus de soin vu que les signales auditives (des alarmes, cris, etc.) sont atténués.

Vous devez porter avec vous:

- Outils.
- Bande de signalisation pour marquer la zone de travail.
- Téléphone portable (En cas d'urgence).

2.2.2. VIBRATIONS

 L'utilisation prolongée de cette machine expose l'utilisateur aux vibrations et peut provoquer la maladie des "doigts blancs" (phénomène de Raynaud). Cette maladie réduit l'aptitude des mains à percevoir et à réguler la température, entraînant une insensibilité des doigts et une sensation brûlante. Cela peut causer des troubles nerveux et circulatoires ainsi qu'une nécrose.

Un niveau de vibrations élevé et de longues périodes d'exposition aux vibrations sont des facteurs qui contribuent à la maladie des doigts blancs. Afin de réduire le risque de la maladie des doigts blancs veuillez tenir compte des indications suivantes:

- Porter des gants.
- Prendre soin d'avoir toujours les mains au chaud.
- Faire des pauses fréquentes.
- Toujours saisir fermement par les poignées.

Si l'un des symptômes ci-dessus se manifeste, consulter immédiatement un médecin.

2.3. SECURITE DANS L'AIRE DE TRAVAIL



N'utilisez pas cette machine dans des atmosphères explosives ainsi qu'en présence de liquides inflammables, du gaz et de la poussière.



N'utilisez pas cette machine dans des atmosphères explosives ainsi qu'en présence de liquides inflammables, du gaz et de la poussière. Pour la prévention de risque de feu et assurer une bonne aération, utilisez cette machine dans une aire propre dans laquelle, se trouve aucun élément à moins d'un mètre de distance.



Ne démarrez jamais et ne faites jamais marcher le moteur dans une salle ou un bâtiment clos. Les gaz d'échappement et les vapeurs de carburant contiennent du monoxyde de carbone et des substances chimiques dangereuses. En cas de concentration de fumées due à une ventilation insuffisante, éliminer de l'aire de travail tout ce qui pourrait gêner la circulation de l'air, pour permettre une bonne ventilation avant d'entreprendre le travail et/ou faire des pauses fréquentes pour que les fumées puissent se dissiper avant d'atteindre une concentration élevée.



La zone comprise dans un radio de 15 mètres autour de la machina doit être considéré comme la zona à risque dans laquelle personne ne doit entrer. Tant que la machine est en fonctionnement et, quand cela est possible, il faut utiliser un corde et des signaux d'avertissement autour de la zone de travail.



Tenez les enfants et curieux éloignées lorsque que vous manipulez la machine. Les distractions peuvent vous causer la perte de contrôle. Surveillez que des enfants, personnes ou animaux n'entrent pas dans votre aire de travail.

Quand plusieurs personnes doivent travailler simultanément, vérifiez toujours la présence et la situation des autres personnes afin d'avoir une distance de sécurité nécessaire entre chacune d'entre-elles.

N'utilisez pas la machine pendant la nuit, avec brouillard ou avec une visibilité réduite qui ne vous permet pas de voir avec clarté l'aire de travail.

Tenez l'aire de travail propre et travaillez avec un bon éclairage. Utilisez cette machine que à la lumière du jour ou avec une bonne lumière artificielle. Les aires en désordre et obscures peuvent provoquer des dommages. Vérifiez et enlevez les objets qui peuvent vous provoquer des dommages ou à la machine. Stockez les outils électriques inactifs hors de portée des enfants.

Inspectez soigneusement la zone où l'équipement doit être utilisé et enlever toutes les pierres, les bois, les câbles et objets qui peut être projeté par la machine.

2.4. SECURITE AVEC L'UTILISATION DES CARBURANTS



IMPORTANT: Le carburant et l'huile sont hautement inflammables. Si le carburant, l'huile ou la machine s'enflamment, éteignez l'incendie avec un extincteur à poudre sec.

L'essence et l'huile sont dangereux, évitez le contact de l'essence ou l'huile avec la peau et yeux. Ne les inhalez ou ingérez pas. En cas d'ingestion du carburant et/ou huile, lavez-vous avec beaucoup d'eau et savon le plus tôt possible, si vous continuez à avoir les yeux et/ou la peau irrités adressez-vous à votre médecin.



N'ajoutez pas de carburant dans un endroit clos ou mal ventilé. Les gaz d'échappement, les vapeurs de carburant et de l'huile contiennent du monoxyde de carbone

et des substances chimiques dangereuses. En cas de concentration de fumées due à une ventilation insuffisante, éliminer de l'aire de travail tout ce qui pourrait gêner la circulation de l'air, pour permettre une bonne ventilation avant d'entreprendre le travail et/ou faire des pauses fréquentes pour que les fumées puissent se dissiper avant d'atteindre une concentration élevée.



Le carburant et l'huile sont hautement inflammables et explosifs sous certaines conditions. Ne fumez pas et n'approchez pas des flammes, étincelles ou sources de chaleur à la machine. Ne pas fumer pendant la manipulation du combustible, lors du remplissage ou lorsque vous travaillez.

Ne ravitaillez pas de carburant dans des lieux où il a une présence des flammes, étincelles ou sources intenses de chaleur. Toujours remplissez le réservoir dans des zones bien aérées et avec le moteur éteint.

Ne pas remplir trop le réservoir de carburant. Dans le cas de fuite de carburant, assurez-vous d'éliminer ces fuites complètement avant de démarrer, ne pas tenter de démarrer le moteur mais éloigner la machine de la zone de déversement et éviter toute source d'ignition jusqu'à ce que les vapeurs d'essence se soient dissipées.

Remplir de carburant avant de démarrer la machine. N'enlevez pas le bouchon du réservoir lorsque que le moteur est en marche ou si la machine est chaude.


N'ajoutez pas de carburant dans un endroit clos ou mal ventilé ni près des flammes.

Assurez-vous de que le bouchon de carburant est bien fermé lorsque vous utilisez la machine. Assurez-vous de bien fermer le bouchon du carburant après le ravitaillement.

Toujours stockez le carburant et l'huile dans de conteneurs qui respectent les réglementations européennes.

N'utilisez pas de carburant ayant été stocké pendant plus de 2 mois. Un carburant stocké trop de temps rendra plus difficile le démarrage de la machine et produira un rendement non satisfaisant du moteur. Si le carburant a été dans le réservoir de la machine plus de 2 mois, enlevez-le de la machine et substituez-le par un carburant frais.

2.5. UTILISATION ET SOINS DE LA MACHINE

 Utiliser cette machine uniquement pour biner la terre. Ne pas utiliser cette microbineuse pour d'autres fins. L'utilisation de la microbineuse pour des opérations différentes à celles prévues, peut donner lieu à des situations dangereuses.

Utilisez cette machine, accessoires, outils, etc. en suivant les indications ici fournies et de la façon prévue, en prenant compte des conditions du travail et du travail à faire. L'utilisation de cette machine pour des applications autres que celles prévues peut vous mettre en péril.

Vérifiez que tous les éléments de sécurité sont installés et en bon état.

Rappelez-vous que l'utilisateur est responsable des accidents et dommages provoqués à lui même, à des tiers et aux objets. Le fabricant ne serait pas tenu responsable des blessures et dommages provoqués par une mauvaise ou incorrecte utilisation de cette machine.

Travaillez que si la chaîne est bien affûtée et tendue.

Tenez votre corps éloigné de l'outil de coupe pendant que vous utilisez de la machine.

Ne forcez pas avec cette machine. Utilisez la machine pour l'application correcte. La correcte application de la machine pour le genre de travail à faire, vous permettra de mieux travailler et plus sécurisé.

N'utilisez pas cette machine si l'interrupteur ne change pas entre "ARRET" et "MARCHE". Toute machine ne POUVANT être contrôlée avec l'interrupteur est dangereuse et doit être réparée.

Avant de commencer le travail vérifiez que les fraises ne sont pas en contact avec aucun objet et qu'elles peuvent bouger librement.

Ne pas utiliser la microbineuse sur des pentes abruptes où il ne peut pas être garantie votre sécurité. Si vous travaillez sur des pentes ralentissez votre travail et assurer-vous d'avoir une bonne stabilité.

Faite l'entretien de cette machine. Vérifiez que les parties mobiles ne soient plus en ligne ou défectueuses, qu'il n'y a pas de pièces cassées ou autres conditions qui puissent affecter le fonctionnement de la machine. Si la machine est abîmée, faites-la toujours réparer avant son utilisation. Beaucoup d'accidents sont provoqués par machines pas bien entretenues.

Ayez les poignées propres et sèches. Les poignées huileuses ou graisseuses sont glissantes et peuvent provoquer la perte de contrôle de la machine.



Eteignez la machine, déconnectez la bougie et assurez-vous que l'outil de coupe est à l'arrêt avant d'effectuer n'importe quel ajustement, ravitaillement, changer les accessoires, nettoyage, transport ou stockage cette machine. Ces mesures préventives de sécurité réduisent le risque de démarrer la machine accidentellement.

Si la machine vibre bizarrement, arrêtez le moteur et inspectez la machine en cherchant la cause. Si vous ne la trouvez pas, emmenez la machine au SAV. Les vibrations sont toujours une indication d'un problème dans la machine.

Arrêtez le moteur lorsque vous quittez la machine.

Réduisez le régime de tour du moteur quand vous allez éteindre le moteur, si le moteur est pourvu d'un robinet de coupure de carburant, coupez le carburant quand le moteur est arrêté.

Ne pas incliner la machine avec le moteur en marche.

2.6. SERVICE

Faites réviser périodiquement la machine électrique par un service après vente qualifié en utilisant que de pièces détachées identiques. Ce fait garantie la sécurité de la machine.

3. ETIQUETTES D'AVERTISSEMENT

Les icônes dans les étiquettes d'avertissement qui sont sur la machine et/ou dans le manuel sont la pour indiquer l'information nécessaire pour une utilisation sécurisée de cette machine.



Attention danger!.



Lire attentivement ce manuel et de vous assurer que vous avez bien compris les instructions qui y figurent avant de mettre en marche la machine.



Utilisez bottes non glissantes avec protections d'acier.



Utilisez toujours des protecteurs pour la vue et les oreilles.



Garder les personnes à l'écart de la zone de travail.



Ne touchez pas les couteaux, risque de blessure.



Ne vous placez pas devant la machine lorsqu'elle est en marche, risque de blessure.



Tenez les enfants loin de la machine.



Ne touchez-pas, surface chaude.



Danger, gaz mortels! Pendant son utilisation la machine produit the gaz toxiques.



Danger!. Carburant inflammable. Risque d'incendie ou explosion.



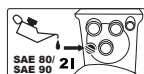
Ne pas fumer ou approcher une flamme au combustible de la machine.



Vérifiez qu'il n'y a pas des fuites de carburant.



Vérifiez le niveau d'huile du carter avant de démarrer. Capacité: 0,6 litres. Huile multigrade 10w-40.



Huile de la boîte de transmission: Introduisez 2l d'huile SAE 80 ou SAE 90.



Enlevez toutes les clés ou outillage à main de la machine et du lieu du travail avant de démarrer la machine.



Débarrassez-vous de votre appareil de façon écologique. On ne doit pas nous débarrasser des nos machines avec des déchets domestiques.



Conforme directives CE.



Niveau de puissance sonore garantie Lw dB (A).



Ne pas ouvrir ou retirer le couvercle de la courroie lorsque la machine est en marche.



Ne pas appliquer une forte pression sur elle

4. SYMBOLES SUR LA MACHINE

Pour garantir une utilisation et entretien sécurisé de cette machine il y a des symboles sur la machine.



Réservoir du carburant.



Position de l'air fermé.



Robinet de carburant ouvert.



ON Robinet de carburant ouvert.

Positions de l'accélérateur:



Tortue = Minimum.

Lièvre = Maximum.



I "I" = On (machine prête à l'emploi).

STOP



"O" = Arrêt (machine peut ne pas fonctionner).

ON

ON: (machine prête à l'emploi).

OFF

OFF: Arrêt (machine peut ne pas fonctionner).

 **CAUTION**
TAKE CARE HEAT

Ne touchez-pas, surface chaude.



OIL

Réservoir du huile.

1-0-R-2

Reverse: Marche arrière.

2: Marche avant rapide.

0: Point mort.

1: Marche avant lente.

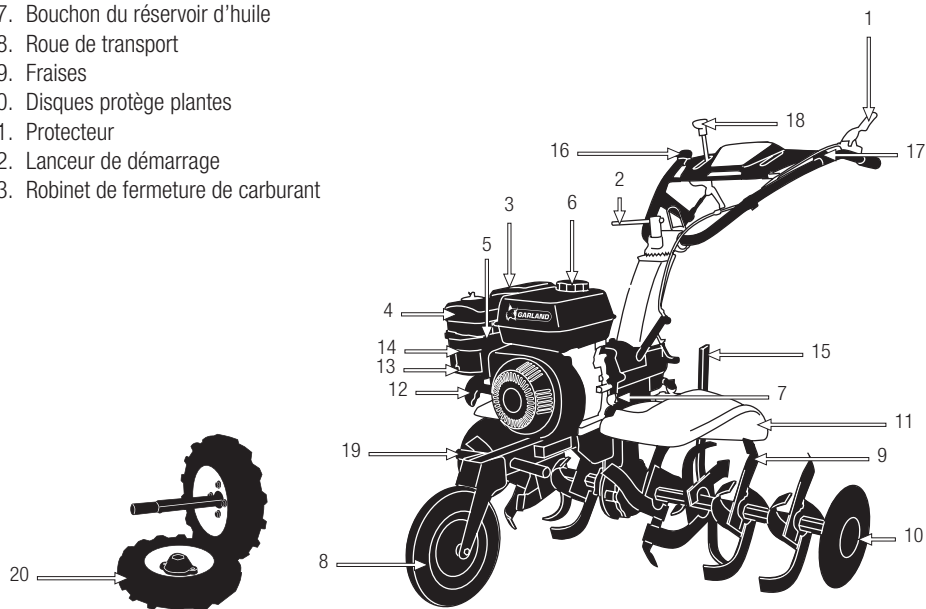
5. CONNAITRE VOTRE MACHINE

5.1. CONNAITRE VOTRE MACHINE

⚠ Utiliser cette machine uniquement pour biner la terre. Ne pas utiliser cette microbineuse pour d'autres fins. L'utilisation de la microbineuse pour des opérations différentes à celles prévues, peut donner lieu à des situations dangereuses. Rappelez-vous que l'utilisateur est responsable des accidents et dommages provoqués à lui même, à des tiers et aux objets. Le fabricant ne serait pas tenu responsable des blessures et dommages provoqués par une mauvaise ou incorrecte utilisation de cette machine.

5.2. DESCRIPTION DETAILLEE DU PRODUIT

- | | |
|---------------------------------------|--------------------------------|
| 1. Levier d'embrayage | 14. Levier de starter |
| 2. Levier de réglage de la hauteur | 15. Éperon de profondeur |
| 3. Silencieux | 16. Gâchette d'accélérateur |
| 4. Couvercle du filtre à air | 17. Interrupteur ON/OFF |
| 5. Accélérateur | 18. Levier de marches |
| 6. Bouchon de réservoir | 19. Serrage des lames de coupe |
| 7. Bouchon du réservoir d'huile | 20. Roues pneumatiques |
| 8. Roue de transport | |
| 9. Fraises | |
| 10. Disques protège plantes | |
| 11. Protecteur | |
| 12. Lanceur de démarrage | |
| 13. Robinet de fermeture de carburant | |



Les images et les dessins figurant dans ce manuel sont purement représentatif et peuvent ne pas répondre avec le produit réel.

5.3. SPECIFICITES

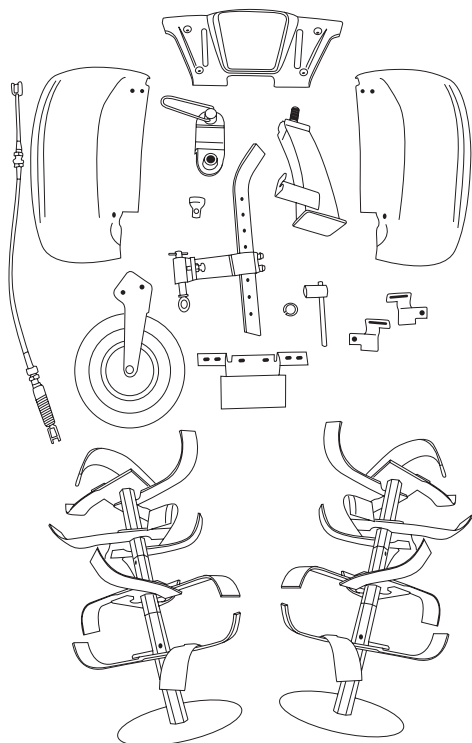
Description	Motobineuse
Marque	Garland
Modèle	BULL 1482 NRQG-V20
Moteur	4 temps
Huile moteur	SAE30W-40
EuroV	Oui
Embrayage	Multi disque
Transmission secondaire	Engrenages
Cylindrée (cm ³)	223
Puissance maximal (kW/CV)	5,5/7.4
N° de fraises	8
Section de lame	6x40
Roues pneumatiques	4,00x8
Largeur de travail (cm)	100
Capacité du réservoir á carburant (l)	3,6
Capacité d'huile de transmission (l)	2
Capacité d'huile du carter (l)	0,6
Vitesse	2 marche avant / 1 marche arrière
Niveau de pression acoustique LwA (dB (A))	87,4
Niveau de puissance acoustique moyenne LwA (dB(A))	101,1
Niveau de puissance acoustique garanti Lw (dB(A))	106
Poids (kg)	95

Les spécificités peuvent être modifiées sans préavis.

6. INDICATIONS POUR LA MISE EN SERVICE

6.1. DESASSEMBLAGE ET LISTE DE MATERIELS

Cette machine inclue les éléments suivants que vous trouverez dans la boîte:



Inspectez soigneusement le produit pour s'assurer qu'il n'y a pas d'éléments abîmés. Si des pièces sont abîmées ou manque, n'utilisez pas la machine jusqu'à que le défaut soit réparé ou ait toutes les pièces. Une utilisation de cette machine en mauvais état, peut provoquer des chocs électriques, feu ou des dommages personnels.

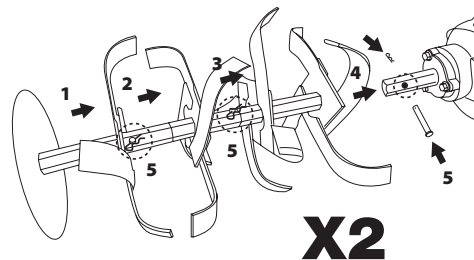
6.2. MONTAGE

6.2.3. MONTAGE DES FRAISES

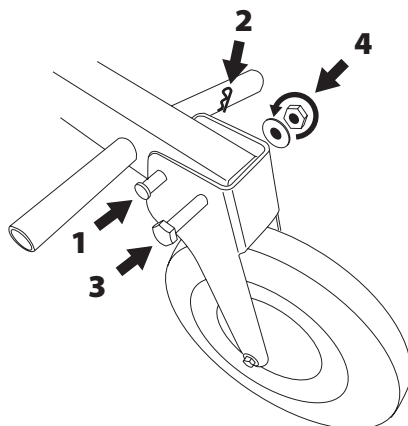
⚠ Attention: le tranchant du couteau doit être placé dans le sens de rotation des fraises.

Installer les doubles fraises à l'intérieur et, les simples, à l'extérieur en les fixant avec des broches et le circlip.

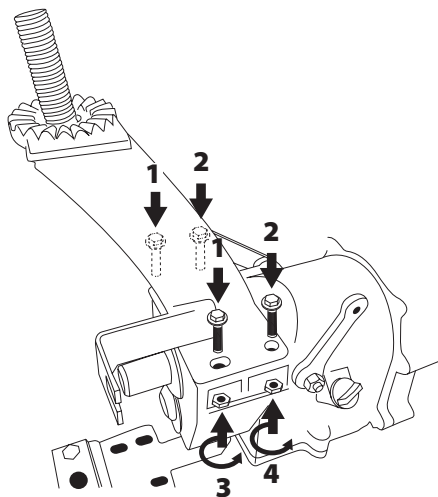
À l'extérieur, placez les disques protège plantes fixées avec des épingles et la goupille.



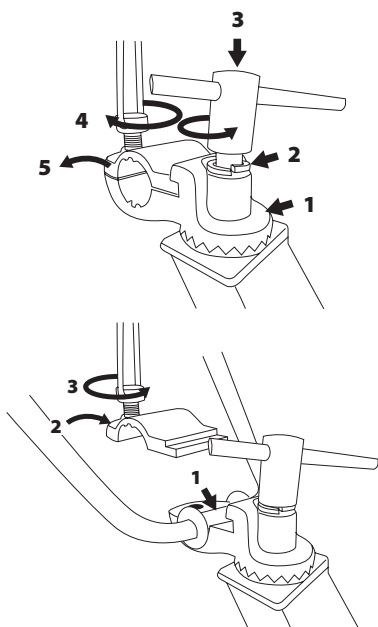
6.2.2. INSTALLATION DE LA ROUE DE TRANSPORT



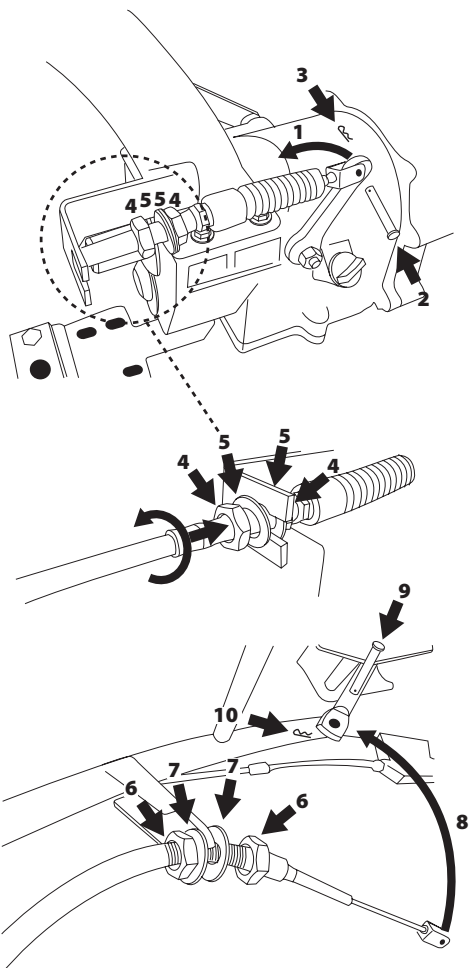
6.2.3. INSTALLATION DE TRANSMISSION



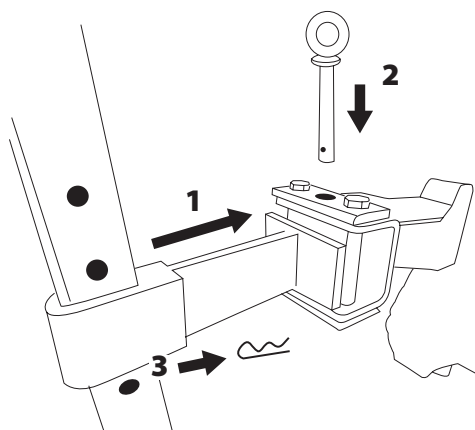
6.2.4. INSTALLATION DU GUIDON



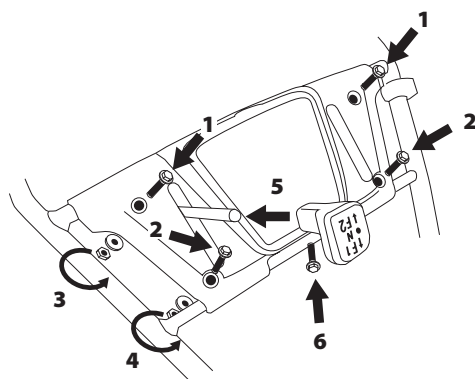
6.2.6. CONNEXION LEVIER DE VITESSE



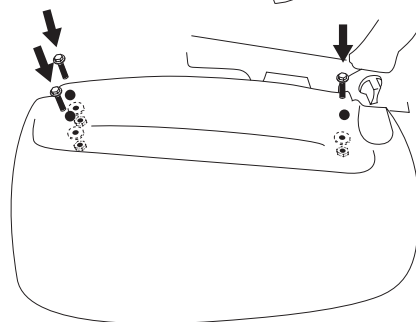
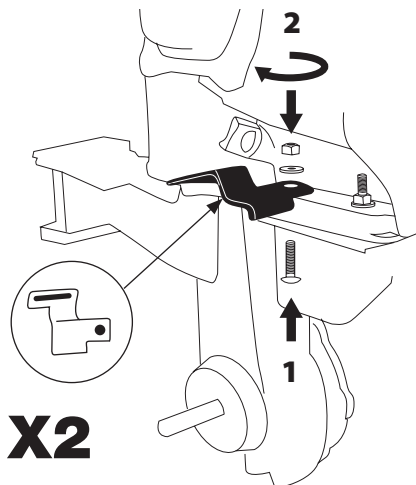
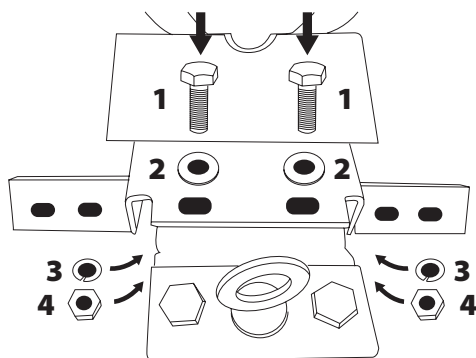
6.2.5. INSTALLATION DE L'EPERON DE TERRAGE



6.2.6. INSTALLATION DU EMBELLISSEUR ET DU POMMEAU DE CHANGEMENT DE LEVIER VITESSE



6.2.7. INSTALLATION D'AILERON LATÉRAL



6.3. CARBURANT ET HUILE



IMPORTANT: Le carburant du moteur est hautement inflammable. Si le combustible ou la machine s'enflamme, éteignez le feu avec un extincteur de poudre sec.



Le carburant et l'huile sont hautement inflammables et explosifs sous certaines conditions. Ne fumez pas n'approchez aucune flamme ni étincelle à la machine.

Utilisez de l'essence sans plomb 95 nouvelle.

N'utilisez pas de carburant ayant été stocké pendant plus de 2 mois. Un carburant stocké trop de temps rendra plus difficile le démarrage de la machine et produira un rendement non satisfaisant du moteur. Si le carburant a été dans le réservoir de la machine plus de 2 mois, enlevez-le de la machine et substituez-le par un carburant frais.

6.3.1. RAVITAILLEMENT DE CARBURANT DANS L'UNITÉ

1. Choisissez une zone dégagée pour mener à bien cette opération
3. Retirez le bouchon du réservoir du carburant et versez le carburant.
3. Serrez fermement le bouchon du dépôt de carburant et éliminez toute fuite autour de la machine à l'aide d'un chiffon.

AVERTISSEMENTS:

Arrêtez toujours le moteur avant d'ajouter du carburant dans la machine.

Ne démarrez jamais et ne faites jamais marcher le moteur dans une salle ou un bâtiment clos. Les gaz d'échappement, les vapeurs de carburant et de

l'huile contiennent du monoxyde de carbone et des substances chimiques dangereuses.

En cas de concentration de fumées due à une ventilation insuffisante, éliminer de l'aire de travail tout ce qui pourrait gêner la circulation de l'air, pour permettre une bonne ventilation avant d'entreprendre le travail et/ou faire des pauses fréquentes pour que les fumées puissent se dissiper avant d'atteindre une concentration élevée.

Ne ravitaillez pas de carburant dans des lieux où il a une présence des flammes, étincelles ou sources intenses de chaleur. Toujours remplissez le réservoir dans des zones bien aérées et avec le moteur éteint. Ne pas remplir trop le réservoir de carburant. Dans le cas de fuite de carburant, assurez-vous d'éliminer ces fuites complètement avant de démarrer, ne pas tenter de démarrer le moteur mais éloigner la machine de la zone de déversement et éviter toute source d'ignition jusqu'à ce que les vapeurs d'essence se soient dissipées.

Éloignez-vous d'au moins 3 mètres du point de ravitaillement avant de démarrer le moteur.

Remplir de carburant avant de démarrer la machine. N'enlevez pas le bouchon du réservoir lorsque que le moteur est en marche ou si la machine est chaude.

Ne pas utiliser de carburant à l'éthanol ou du méthanol, pour n'endommager pas le moteur.

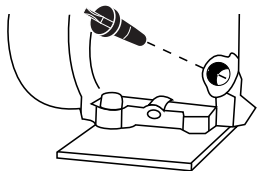
6.3.2. HUILE MOTEUR

Le moteur de votre machine arrive d'usine sans huile par des raisons de transport.

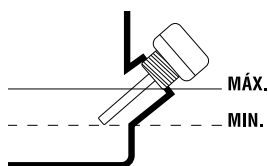
Avant de mettre en marche le moteur par la première fois il faut mettre de l'huile au moteur. Ce moteur a besoin d'huile pour moteurs 4 temps, viscosité de 10w-40. La capacité du carter du moteur est de 0,6l.

Remplissage de l'huile du carter:

- Placez la machine sur une surface plane, horizontale et claire.
- Dévissez le bouchon de remplissage de l'huile.



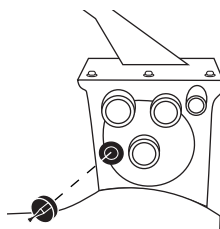
- Introduisez par le tube de remplissage 0.6l d'huile.
- Attendez 1 minute pour que l'huile atteigne complètement le bas carter du moteur.
- Nettoyez la jauge avec un chiffon.
- Introduisez la jauge et vissez le bouchon d'huile.
- Dévissez à nouveau le bouchon et vérifiez que la marque d'huile laissée sur la jauge. Cette marque doit être entre le minimum et maximum.
- Si la marque est au dessous du minimum, remplir avec un peu plus d'huile et vérifiez à nouveau.
- Si la marque est au dessus du maximum vous devez enlever de l'huile du carter. Pour ça inclinez la tondeuse sur le coté, de façon à ce que le filtre d'air soit en-haut et, laissez sortir un peu d'huile. (Placez un récipient dans l'extrémité du tube pour éviter que l'huile soit renversée sur la machine ou sur le sol).



6.3.3. HUILE DE LA BOÎTE DE TRANSMISSION

⚠ Attention: La transmission vient directement de l'usine, sans huile, pour des raisons de transport.

Avant de démarrer la machine pour la première fois, vous devez mettre de l'huile dans la transmission. Type d'huile SAE 80 ou SAE 90. La capacité est de 2l. (réf: 7100008090, non fourni avec la machine que vous pouvez trouver chez votre revendeur Garland le plus proche)



- Placez la machine sur une surface plane.
- Dévissez le bouchon de remplissage de l'huile.
- Introduisez par le trou de remplissage 2l d'huile SAE 80 ou SAE 90, ou jusqu'au bord

inférieur de l'orifice de remplissage.

- Serrez le bouchon d'huile et essuyez tout débordement avec un chiffon sec.

6.4. MISE EN MARCHÉ

6.4.1. POINTS A VERIFIER AVANT LA MISE EN MARCHÉ

N'utilisez pas cette machine s'elle est abîmée ou pas bien réglée.

Utilisez cette machine que pour les utilisations pour lesquels elle a été conçue. Tout autre usage pourrait être dangereux, provoquant des dommages sur la machine, l'utilisateur, tiers, animaux ou choses qui sont aux alentours.

Vérifiez:

- La machine, recherche des pièces desserrées (câble, écrous, etc.) et endommagées.
- Que des parties mobiles de la machine ne sont pas en contact avec d'autres objets.
- Que le protecteur soit bien fixé à la machine.
- Que l'outil de coupe ne soit pas embrayé (voir 6.4.1.1.)

- Qu'il n'y a pas de fuites de carburant.
- Le niveau d'huile dans le carter et transmission.
- Vérifier que le filtre à air est propre.
- Le niveau d'huile dans le carter. (modèle avec boîte de vitesse).

Serrez, réparez ou remplacez tout ce qui est nécessaire avant d'utiliser la machine.

N'utilisez aucun accessoire pour la machine excepté ceux qui sont recommandés par notre Entreprise car leur usage pourrait provoquer des dommages graves, tant pour l'usager que pour les personnes placées à proximité de la machine.

6.4.1.1. VÉRIFICATION DE L'EMBRAYAGE

L'outil de coupe ne doit pas être embrayé par défaut, pour éviter que la machine se mette à avancer au moment du démarrage. Pour vérifier que l'embrayage n'est pas embrayé placer l'interrupteur dans la position "O" et étirer lentement et avec force le lanceur de démarrage pour que le moteur tourne. Regarder si, lorsque que le moteur tourne, l'outil de coupe tourne aussi. Si l'outil de coupe tourne, cela signifie que l'embrayage est embrayé et mal réglé. Si l'embrayage n'est pas bien réglé emmenez la machine au service après vente.

6.4.2. MISE EN MARCHÉ

Démarez le moteur soigneusement conformément aux instructions et avec les pieds éloignés des couteaux.

6.4.2.1. DÉMARRAGE DU MOTEUR À FROID

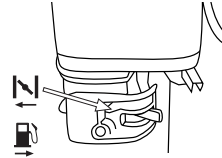
Placez la machine sur une surface plane et stable pour la démarrer.


1. Déplacez l'interrupteur du guidon à la position de démarrage "ON".

2. Placez le robinet de carburant dans la position ouverte.



3. Placez le levier d'air dans la position fermée .

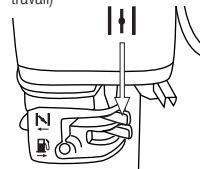


4. Placer le levier de l'accélérateur dans la position maximale .
5. Placez-vous derrière la machine comme dans le dessin et tirez la corde de démarrage jusqu'à ce que le moteur démarre.

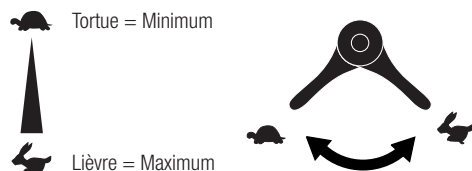


6. Changez le levier d'air petit à petit vers la position ouvert  (position normale de travail).

Position normale de travail)




7. Régler le régime moteur adéquat avec l'accélérateur.




8. Laissez chauffer le moteur pendant quelques minutes avant de commencer à utiliser la machine.

6.4.2.2. DÉMARRAGE DU MOTEUR À CHAUD

Placez la machine sur une surface plane et stable pour la démarrer.

1. Déplacez l'interrupteur du guidon à la position de démarrage "ON".
2. Placez le robinet de carburant dans la position ouverte.
3. Placez le levier d'air dans la position ouvert  (position normale de travail).
4. Placez-vous derrière la machine comme dans le dessin et tirez la corde de démarrage jusqu'à ce que le moteur démarre.
5. Régler le régime moteur adéquat avec l'accélérateur.


6.4.2.3. ARRÊT

1. Placer le levier de l'accélérateur dans la position minimale  et laissez le moteur au ralenti pendant une demi-minute.
2. Lacer l'interrupteur dans la position "OFF" (arrêt).
3. Fermez le robinet de carburant.


6.4.3. POINTS DE VERIFICATION APRES LA MISE EN MARCHÉ

Il est important de faire attention aux possibles pièces

lâches ou la température de la machine. Si vous détectez quelque chose de bizarre dans la machine, arrêtez la immédiatement et vérifiez-la. Dans le cas d'un problème ou chose bizarre, emmenez la machine au Service Technique pour l'entretien.

 N'utilisez pas cette machine s'elle est abîmée ou pas bien réglée.

7. UTILISATION DE LA MACHINE

 Utilisez cette machine que pour les utilisations pour lesquels elle a été conçue. L'utilisation de ce souffleur pour d'autre fin est dangereuse et peut provoquer de dommages à l'utilisateur et/ou à la machine.

Ne vous approcher pas des fraises de la motobuseuse lorsqu'elles sont en marche.



Ne démarrez jamais et ne faites jamais marcher le moteur dans une salle ou un bâtiment clos. Les gaz d'échappement, les vapeurs de carburant et de l'huile contiennent du monoxyde de carbone et des substances chimiques dangereuses. En cas de concentration de fumées due à une ventilation insuffisante, éliminer de l'aire de travail tout ce qui pourrait gêner la circulation de l'air, pour permettre une bonne ventilation avant d'entreprendre le travail et/ou faire des pauses fréquentes pour que les fumées puissent se dissiper avant d'atteindre une concentration élevée.

Travaillez uniquement à la lumière du jour ou dans une lumière artificielle de bonne qualité. N'utilisez pas la machine pendant la nuit, avec brouillard ou avec une visibilité réduite qui ne vous permet pas de voir avec clarté l'aire de travail.

Limitez le temps d'utilisation de cette machine à 10 minutes et reposez-vous entre 10 et 20 minutes entre chaque session.

Si vous glissez ou perdez votre équilibre ou chutez, lâchez immédiatement l'interrupteur On/Off.


Ne pas utiliser cette machine si vous êtes fatigué, malade, après avoir pris des médicaments, des stupéfiants ou de l'alcool.

Le manque de sommeil et la fatigue peuvent causer des accidents ou des dommages.

Toujours régler la machine sur une surface plane et stable.

Ne pas utiliser la microbineuse sur des pentes abruptes où il ne peut pas être garantie votre sécurité. Si vous travaillez sur des pentes ralentissez votre travail et assurez-vous d'avoir une bonne stabilité.

Attention lorsque vous utilisez la machine en marche arrière ou tirez de la machine vers vous.

 Ne pas compter uniquement sur les dispositifs de sécurité de cette machine.

Prêtez attention à l'éventuel relâchement ou à une surchauffe des pièces de la machine. Si vous détectez des anomalies arrêtez immédiatement la machine et vérifiez-la soigneusement. En cas d'échec emmenez la machine au service technique pour réparation. En tout cas, vous ne devez pas continuer à travailler si vous remarquez que l'opération n'est pas correcte.

N'oubliez pas de toujours utiliser la machine avec vos mains propres et exemptes de carburant ou d'huile.

Nettoyez très souvent la zone de coupe afin qu'elle soit libre de tout obstacle qui pourrait provoquer

des accidents. Vérifiez l'aire de travail où vous allez travailler et enlevez tous les éléments qui peuvent être accrochés dans l'outil de coupe. Enlevez tous les objets que l'outil de coupe peut éjecter violemment lors de l'opération de découpe.

Ne permettez à personne d'entrer dans le périmètre du travail. Ce périmètre de travail doit être de 15 mètres et est une zone dangereuse.

Ne laissez jamais cette machine sans surveillance.




Ne jamais toucher des pièces atteignant de hautes températures pendant le démarrage ou pendant l'opération du moteur, comme par exemple, le pot d'échappement, le câble de haute tension ou la bougie d'allumage.


N'utilisez que des accessoires recommandés par notre marque, vu que son utilisation peut provoquer de sérieux endommagements à l'utilisateur, aux personnes à proximité de la machine et à la machine. Suivez toujours les règles de sécurité indiquées sur ce manuel.

7.1. FIXATION DE LA MACHINE ET GUIDAGE




Lorsque vous travaillez, placez-vous toujours derrière la machine et prenez-la fermement avec les deux mains par les poignées.

 Attention! N'utilisez pas la microbineuse avec une seule main.

 Attention!: La microbineuse peut rebondir vers là-haut ou sauter vers l'avant de façon inattendue, si les dents frappent avec quelque chose de dur, enterré comme des pierres, racines ou troncs, si le sol est très dur ou gelé. Toujours, tenir la microbineuse fermement avec le deux mains.

L'embrayage de cette machine est désactivé par défaut, pour activer l'embrayage et que la puissance du moteur soit transmise aux fraises il faut presser le levier de l'embrayage.

 Attention!: Le levier de l'embrayage a un blocage de sécurité pour éviter l'embrayage accidentel de la machine.



Pour agir sur l'embrayage il faut d'abord désactiver le blocage de sécurité en bougeant avec un

doigt le blocage vers en bas, sans lâcher le blocage, presser le levier de l'embrayage.

7.1.1. CHANGER DE VITESSE

Cette machine a une boîte de vitesse avec deux vitesses avant et une arrière. Pour changer de vitesse, lâcher le levier de l'embrayage (pour désembrayer les couteaux du moteur) et choisissez la vitesse désirée en bougeant le levier de vitesses.

Une fois la vitesse désirée engagée, pressez le levier pour que les couteaux tournent.

1-0-R-2

Reverse: arche arrière / 2: Marche avant rapide/
0: Point mort / 1: Marche avant lente

7.2. TRAVAILLER AVEC LA MOTOBINEUSE

Démarrez la motobineuse en suivant les indications de cette notice.

Pour les modèles avec boîte de vitesse, choisissez la vitesse plus adéquate pour le travaille à faire:

- Vitesse lente "SLOW" pour casser le terrain (casser la terre d'un terrain trop dur) ou pour couper et/ou enterrer les restes de culture antérieure.

- Vitesse rapide "FAST" utilisé pour la culture secondaire (dernier passages en terre déjà labouré juste avant le semis).

Les fraises en mouvement tirent la machine vers l'avant, vous devez maintenir la vitesse adéquate en enfonçant plus ou moins l'éperon dans le sol.

Déplacez lentement la motobineuse au rythme adéquat pour que les fraises ayant le temps de déchiqeter la terre.

Si la microbineuse n'avance pas, bouger le guidon de droite à gauche jusqu'à ce qu'elle se soit libérée. Lorsque vous travaillez sur des pentes, placez-vous toujours, un peu plus haut sur la pente de sorte que la machine soit toujours en dessous de vous.

7.2.1. CONSEILS D'UTILISATION

Une profondeur de travail entre 15-20cm est normalement adéquate et, plus de profondeur ne signifie pas forcément une avantage majeur. Le travail moins profond est plus recommandé pour des zones de sèches pour conserver l'humidité.

La binage secondaire est moins profond que le principal, il est suffisant avec 2 passes en croix sur tout le terrain.

8. ENTRETIEN ET SOIN

Effectuez des inspections périodiques à la machine, à fin d'assurer un bon fonctionnement de la machine. Pour un fonctionnement complet on vous recommande d'amener la machine au SAV.



Assurez-vous toujours d'éteindre le moteur, enlever la bougie avant de réaliser une opération d'entretien, de vérification, de

nettoyage ou transporter la machine. Effectuer tout l'entretien de la machine lorsque est fixé sur une surface plate et claire.

⚠ ATTENTION! Ne pas modifier la machine ou les éléments de coupe. Une mauvaise utilisation de ces éléments peut provoquer des BLESSURES GRAVES OU LA MORT.

Toujours utilisez des pièces détachées adéquates, a fin d'obtenir un rendement approprié du produit et éviter des dommages et risques à la machine et à l'utilisateur. L'utilisation des pièces détachées, non originales, peuvent provoquer risque d'accident, dommages personnels et rupture de la machine.

N'ajustez pas vous même le carburateur. Si vous avez des problèmes avec le carburateur, adressez-vous au SAV. Le réglage du carburateur est compliqué. Par conséquent, on recommande à ce que ce soit fait par un Service Technique. Le réglage incorrect de cet élément pourrait provoquer des dommages dans le moteur ce qui serait un motif d'annulation de la garantie.

⚠ Si vous enlevez les dispositifs de sécurité, faites un mauvais entretien, substituez le guide et / ou la chaîne avec des pièces détachées non originales peuvent provoquer des risques d'accident, dommages personnels et rupture de la machine.

8.1. ENTRETIEN APRÈS UTILISATION

Réalisez les suivantes opérations d'entretien et soin quand vous terminez de travailler avec la machine pour vous assurez le bon fonctionnement de cette machine dans le futur.

8.1.1. VERIFICATION GENERAL

Vérifiez que les fraises soient bien fixées à la barre. Serrez, si besoin, les fraises.

Vérifiez le fil et état des fraises. Substituez les fraises si besoin. Il est recommandé que cette opération soit faite par un service technique.

8.1.2. NETTOYAGE

Ayez la machine nettoyée, spécialement les zones proches au réservoir de carburant et le filtre à air.

⚠ Attention!: Les fraises sont affûtés et peuvent produire des dommages. Utiliser gants de protection lorsque vous faites le nettoyage de la machine.

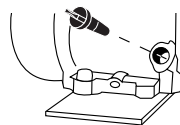
Nettoyage des couteaux:

- Arrêter le moteur et laisser-le refroidir.
- Enlever les restes d'herbes et terre en faisant usage d'un grattoir et d'une brosse.
- Une fois les restes enlevés, vous pouvez utiliser un jet d'eau pour un nettoyage plus en profondeur. Pour cela diriger le jet d'eau vers les fraises. Ne jamais diriger le jet d'eau vers la transmission ou le moteur. Si de l'eau entre dans le système d'allumage et/ou le carburateur il peut produire des endommagements et pannes.
- Si vous avez utilisé de l'eau pour nettoyage, vous avez mouillé le moteur involontairement. Si vous démarrez le moteur, la chaleur du moteur évapore l'eau qui reste dans la zone moteur.

Outres surfaces:

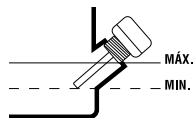
Nettoyez le reste de la machine avec un chiffon humide avec d'eau. Ne jamais utiliser de la gazoline, dissolvants, détergents, eau ou autre liquide.

8.1.4. VÉRIFICATION DU NIVEAU DE L'HUILE MOTEUR



- Placez la machine sur une surface plane, horizontale et claire.
- Dévissez le bouchon de remplissage d'huile.

- Nettoyez la jauge avec un chiffon.
- Introduisez la jauge et vissez le bouchon d'huile.
- Dévissez à nouveau le bouchon et vérifiez la marque que l'huile a laissé sur la jauge. Cette marque doit être entre le minimum et maximum.



- Si la marque est au dessous du minimum, remplir avec un peu plus d'huile et vérifiez à nouveau.

- Si la marque est au dessus du maximum vous devez enlever de l'huile du carter. Pour ça inclinez la tondeuse sur le coté, de façon à ce que le filtre à air soit en-haut et, laissez sortir un peu d'huile. (Placez un récipient dans l'extrémité du tube pour éviter que l'huile soit renversée sur la machine ou sur le sol).

éviter des dommages et risques à la machine et à l'utilisateur. L'utilisation des pièces détachées, non originales, peuvent provoquer risque d'accident, dommages personnels et rupture de la machine.

Suivez les indications et périodes d'entretien recommandés dans ce manuel:

8.1.4. VÉRIFICATION DU LEVIER DE MARCHES

Vérifiez qu'il n'y a pas de fuites d'huile. Si cela se produit emmenez votre machine au le service après vente.

8.2. ENTRETIEN PERIODIQUE

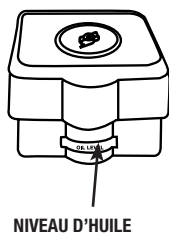
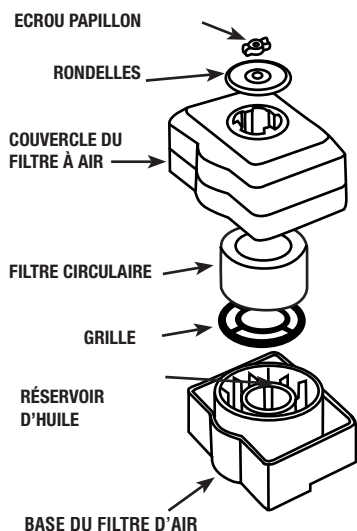
Toujours utilisez des pièces détachées adéquates, a fin d'obtenir un rendement approprié du produit et

Opération	Avant chaque utilisation	Après 2 premières heures d'utilisation	Chaque 25 heures d'utilisation	Chaque 50 heures d'utilisation	Chaque 100 heures d'utilisation	Chaque 300 heures d'utilisation	Premier utilisation de la saison	Dernier utilisation de la saison
Vérifier qu'il ni a pas des pièces desserrées	•							
Vérifier l'état des couteaux	•							
Vérifier le niveau d'huile	•							
Changer l'huile moteur		•	•	•	•			•
Nettoyer le filtre à air			•	•	•			
Vérifier la bougie				•			•	

6.3.3. FILTRE A BAIN D'HUILE

⚠ Attention: moteur avec filtre à bain d'huile.

1. Enlever le couvercle du filtre en dévissant le papillon et la rondelle.
2. Remplir la base du filtre d'huile propre SAE 10w/40 jusqu'à niveau "OIL LEVEL" (environ 70 cc. d'huile).
3. Placer le couvercle du filtre à air avec la rondelle et le papillon.



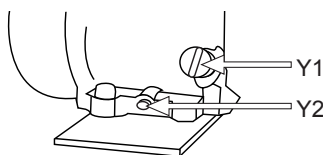
⚠ Note: Le moteur ne doit pas fonctionner sans le filtre à air installé.

8.2.2. CHANGEMENT DE L'HUILE MOTEUR

Remplacez l'huile avec le moteur chaud pour un meilleur écoulement.

⚠ ATTENTION! Ne jetez pas l'huile usagée dans les égouts ou dans la nature. La pollution des eaux souterraines et nappes phréatiques est soumise à de grosses pénalisations. Portez l'huile usagée dans une déchetterie où vous trouverez des bacs de récupération prévus à cet effet.

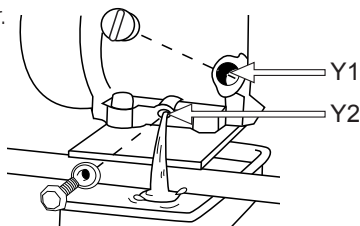
Remarque: vous avez deux façons de vider l'huile du moteur. Vous pouvez vider l'huile en dévissant la vis de vidange placée à la base du tuyau de remplissage ou utiliser l'aspirateur d'huile du moteur Garland (réf: 7199000020, non fourni avec la machine que vous pouvez trouver chez votre revendeur Garland le plus proche) et aspirer l'huile par le tuyau de remplissage de la machine. Pour faciliter la mise en œuvre, nettoyage et de sécurité, nous vous recommandons d'utiliser l'aspirateur d'huile.



Pour changer l'huile:

- Placez la machine sur une surface plane, horizontale et claire.
- Videz l'huile du moteur usagée:
 - a) Si vous aspirez l'huile usagée: Enlevez le bouchon de remplissage de l'huile du moteur et, aspirez l'huile du moteur en insérant par le tube de remplissage le tube de l'aspirateur d'huile Garland (réf: 7199000020, non fourni avec la machine) jusqu'au fond.
 - b) Si vous prenez la décision de faire la vidange par le bouchon de vidange, attention de bien anticiper l'écoulement de l'huile, placez un

conteneur qui puisse récolter toute l'huile avant de tomber au sol. Il est recommandé d'utiliser un plastique pour couvrir l'aire où vous aller faire ce changement pour éviter que l'huile ne tombe par terre dans le cas de débordement d'huile. Une fois l'aire préparée, enlevez le bouchon de vidange de l'huile et renversez légèrement la machine pour que l'huile sorte et tombe sur le conteneur.



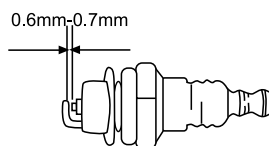
- Videz l'huile moteur dans un conteneur homologué et emmenez-le dans un point de recyclage.

Remplir le carter d'huile:

- Placez la machine dans une surface plane, horizontale et claire.
- Dévissez le bouchon de remplissage de l'huile.
- Introduisez par le tube de remplissage 0.6l de l'huile. Attendez 1 minute que l'huile descende complètement au carter du moteur.
- Nettoyez la jauge avec un chiffon.
- Introduisez la jauge et vissez le bouchon d'huile.
- Dévissez à nouveau le bouchon et vérifiez la marque que l'huile a laissé sur la jauge. Cette marque doit être entre le minimum et maximum.
- Si la marque est au dessous du minimum, remplir avec un peu plus d'huile et vérifiez à nouveau.
- Si la marque est au dessus du maximum vous devez enlever de l'huile du carter. Pour ça inclinez la tondeuse sur le coté, de façon à ce que le filtre à air soit en-haut et, laissez sortir un peu d'huile. (Placez un récipient dans l'extrémité du tube pour éviter que l'huile soit renversée sur la machine ou sur le sol).

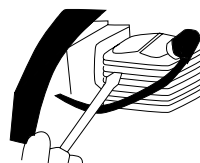
8.2.3. VÉRIFICATION DE LA BOUGIE D'ALLUMAGE

Fréquemment les défauts de démarrage ou d'allumage sont provoqués par une bougie d'allumage sale. Nettoyez la bougie d'allumage et vérifiez l'écartement de l'électrode soit placée dans l'intervalle correct (0,6 - 0,7 mm).



8.2.4. NETTOYAGE DU CYLINDRE

Les ailettes du cylindre sont chargées du refroidissement du cylindre grâce à leur contact avec l'air. Les ailettes doivent être toujours propres, sans aucun matériau pouvant limiter son contact avec l'air. Des ailettes sales surchaufferaient le moteur qui pourrait finir par gripper. Vérifiez et nettoyez régulièrement les ailettes du cylindre.



9. RESOLUTION DES PANNES

Si la machine ne démarre pas, vérifiez la compression du moteur et l'étincelle de la bougie. Selon les symptômes que vous observez il est possible de détecter la cause probable et résoudre le problème:

Compression du cylindre est normale	L'étincelle de la Bougie est correcte	Cause probable	Action corrective
Oui	Oui	Il n'y a pas de carburant dans le réservoir	Ajouter du carburant dans le réservoir.
		Le filtre de carburant est sale	Nettoyez le filtre à carburant
		Il y a de l'eau dans le carburant	Changez le carburant
		L'essence utilisée n'est pas adéquate.	Utilisez l'essence ayant un indice d'octane adéquat
		Le carburateur est sale	Emmenez votre machine au service technique
Oui	Non	La pipe de la bougie n'est pas connectée.	Connectez-la
		La bougie d'allumage est sale	Nettoyez la bougie
		L'interrupteur dans la position "0"	Placer l'interrupteur dans la position "I"
Manque de compression	Oui	La bougie d'allumage est desserrée	Serrez-la
		Piston, segments du piston, cylindre usé	Emmenez votre machine au service technique
		Le cylindre est rayé	Emmenez votre machine au service technique
Le moteur ne tourne pas		Moteur grippé	Emmenez votre machine au service technique

Si le moteur ne fonctionne pas correctement (manque de puissance, ralenti instable ,etc..) nous vous donnons ici une série de symptômes, leurs causes probables et leurs solutions:

Symptôme	Cause probable	Action corrective
Le moteur crépite	Segments usés	Emmenez la machine au SAV
	Piston usé	Emmenez la machine au SAV
	Coussinet d'embellage usé	Emmenez la machine au SAV
	L'embrayage est usé.	Emmenez la machine au SAV
Le moteur chauffe trop	Pot d'échappement sale	Emmenez la machine au SAV
	L'essence utilisée n'est pas adéquate	Utilisez l'essence ayant un indice d'octane adéquat
	Carburateur sale	Emmenez la machine au SAV
Le moteur a du mal à tourner	Filtre à air sale	Nettoyez le filtre à air.
	Le filtre de carburant est bouché	Nettoyez le filtre de carburant.
	Carburateur mal réglé	Emmenez la machine au SAV
Le moteur s'arrête et ne supporte pas le ralenti	Carburateur mal réglé	Emmenez la machine au SAV

Si les fraises ne travaillent pas bien ou ne bougent pas:

Problème	Cause	Solution
Les couteaux ne tournent pas	Substances étrangères dans les couteaux	Enlever les substances étrangères
	Couteaux lâches. La goupille de la fraise est perdue.	Placer la goupille
	Ajustement de l'embrayage pas correct ou câble cassé.	Emmenez votre machine au service technique
	Problème interne de la transmission.	Emmenez votre machine au service technique
Les couteaux ne tournent pas	Couteaux pas bien placés, le tranchant est dans le mauvais sens.	Placer les couteaux correctement

Dans n'importe quel autre cas, emmenez votre machine au SAV.

Pour localiser le service après-vente le plus proche dans votre région, contactez votre point de vente.

10. TRANSPORT

Ne jamais soulever ou transporter la machine pendant que le moteur est en marche. Il est nécessaire aussi d'arrêter le moteur lorsque la machine est déplacée sur différentes zones de travail.

Arrêtez le moteur et laissez-le refroidir pendant 5 minutes avant de ranger la machine ou avant de la transporter. Le pot d'échappement continuera d'être chaud même après l'arrêt du moteur.

Pour transporter la machine, abaisser la roue de transport et appuyer la machine sur celle-ci. Lever avec les deux mains pour que les couteaux ne touchent pas le sol et pousser pour que la machine bouge appuyée sur la roue de transport.

Si vous devez soulever la machine, vérifiez les caractéristiques techniques le poids de la machine avant de la soulever pour s'assurer qu'il est un poids que vous pouvez manipuler.

Si vous allez transporter la machine par véhicule, fixez-la fermement pour quelle ne glisse ou bascule pas.

11. STOCKAGE

Arrêtez le moteur et laissez-le refroidir pendant 5 minutes avant de ranger la machine ou avant de la transporter. Le pot d'échappement continuera d'être chaud même après l'arrêt du moteur. Ne jamais placer la machine à proximité de matériaux inflammables (herbe sèche...) de gaz ou de carburants liquides.

Assurez-vous que la machine reste hors de portée des enfants. Stockez les outils électriques inactifs dans un lieu non accessible aux enfants et sûre de façon à ne mette pas en péril des personnes. Le

taille-haie hors utilisation doit être stocké nettoyé, sur une surface plate. Stockez la machine dans un lieu où les températures ne soit pas inférieure à 0°C et pas supérieure à 45°C.

Avant de stocker la machine suivez les points du chapitre d'entretien.

Ne jamais ranger la machine contenant du carburant à l'intérieur d'un bâtiment où les vapeurs pourraient entrer en contact avec une flamme, une étincelle ou une source de chaleur intense. Si le réservoir de carburant doit être vidangé ce qui devrait être fait à l'extérieur et en suivant la normative de recyclage.

Pour réduire le risque d'incendie, maintenez le moteur, le silencieux et le réservoir d'essence propre en éliminant les restes de matériel coupé, d'huile et de graisse.

12. RECYCLAGE

Protéger l'environnement. Recycler l'huile utilisée par cette machine et de l'emmenez à un point de recyclage ou suivre les recommandations locales. Ne pas vider dans les égouts, les sols, les rivières, les lacs ou des mers.

Débarrassez-vous de votre appareil de façon écologique. On ne doit pas se débarrasser de nos machines avec des déchets domestiques. Les composants en plastique et métal peuvent être reclassés selon leur nature et recyclés.



Les matériels utilisés pour l'emballage de cette machine sont recyclables. S'il vous plaît, ne jetez pas les emballages avec les déchets domestiques. Jetez ces emballages dans un lieu officiel de recyclage.



13. GARANTIE

13.1. PÉRIODE DE GARANTIE

- La période de garantie (Loi 1999/44 CE) conformément aux termes décrits ci-dessous est de 2 ans à compter de la date d'achat, en ce qui concerne les pièces et la main d'œuvre, contre les défauts de fabrication et de matériel.

13.2. EXCLUSIONS

La garantie Garland ne couvre pas :

- L'usure naturelle due à l'utilisation.
- Mauvais usage, utilisation inappropriée de la machine. Dommages provoqués par une intervention réalisée par du personnel non autorisé par Garland ou utilisation de pièces de rechanges pas d'origines.

13.3. TERRITOIRE

- La garantie Garland assure une couverture de service sur tout le territoire national.

13.4. EN CAS D'INCIDENT

- La garantie doit être correctement remplie contenant toutes les données requises et accompagnée d'une facture ou ticket d'achat de l'établissement du vendeur.

ATTENTION!

AFIN DE GARANTIR UN FONCTIONNEMENT ET UNE SÉCURITÉ MAXIMALE, NOUS VOUS PRIONS DE LIRE ATTENTIVEMENT LE MANUEL D'INSTRUCTIONS AVANT L'UTILISATION DE CETTE MACHINE.

DÉCLARATION DE CONFORMITÉ (CE)

Le signataire ci-dessous, Juan Palacios, autorisé par Glasswelt S.L., dont l'adresse est C/ La Fragua 22, 28933, Móstoles, España, déclare que les machines Garland modèles BULL 1482NRQG-V20 avec numéro de série de l'année 2019 en avant (l'année de fabrication est clairement indiqué sur la plaque d'identification de la machine suivi du numéro de série) et dont la fonction est "Engin automoteur conçu pour être conduit à pied avec ou sans pneus, de telle manière que les outils de binage assurent la propulsion", respectent toutes les conditions de la Directive 2006/42/CE du Parlement européen et du Conseil du 17 mai 2006 relative aux machines et modifiant la directive 95/16/CE

Ces machines respectent aussi les conditions des directives communautaires suivantes:

- DIRECTIVE 2014/30/UE DU PARLEMENT EUROPÉEN ET DU CONSEIL du 26 février 2014 relative à l'harmonisation des législations des États membres concernant la compatibilité électromagnétique (refonte)
- Directive 2000/14/CE du Parlement européen et du Conseil du 8 mai 2000 concernant le rapprochement des législations des États membres relatives aux émissions sonores dans l'environnement des matériels destinés à être utilisés à l'extérieur des bâtiments
- Directive 2010/26/UE de la Commission du 31 mars 2010 portant modification de la directive 97/68/CE du Parlement européen et du Conseil sur le rapprochement des législations des États membres relatives aux mesures contre les émissions de gaz et de particules polluants provenant des moteurs à combustion interne destinés aux engins mobiles non routiers - Norme harmonisée: EN 709:1997+A4:2009/AC:2012

Puissance maximale (kW) = 5,5

Niveau de puissance acoustique mesuré dB(A) = 101,1

Niveau de puissance acoustique garanti LwA dB (A) = 106



Juan Palacios
Chef Produits
Móstoles 17/12/2019

ÍNDICE

1.	Introduzione	90
2.	Norme e misure di sicurezza	91
3.	Segnali di avvertenza	97
4.	Simboli posti sulla macchina	98
5.	Descrizione della macchina	99
6.	Istruzioni per la messa in moto	101
7.	Utilizzo della macchina	107
8.	Manutenzione e assistenza	110
9.	Localizzazione e identificazione dei guasti	114
10.	Trasporto	116
11.	Magazzinaggio	116
12.	Informazioni sullo smaltimento e il riciclaggio dell'attrezzatura	116
13.	Condizioni di garanzia	117
	Dichiarazione di conformità	118

TRADUZIONE DELLE ISTRUZIONI ORIGINALI

Ref.: GMTBULL1482NRQGV20M1119V1

DATA DI PUBBLICAZIONE: 29/11/2019

DATA DI REVISIONE: 30/11/2019

1. INTRODUZIONE

Vi ringraziamo per l'acquisto di questa macchina Garland. Siamo sicuri che apprezzerete la qualità e le prestazioni della macchina, che vi renderà agevole il lavoro per un lungo periodo di tempo. La presente macchina dispone della più completa e professionale rete di assistenza tecnica a cui rivolgersi per la manutenzione, la risoluzione dei problemi, e per l'acquisto dei pezzi di ricambio e / o degli accessori.



ATTENZIONE! Prestate molta attenzione a tutte le istruzioni e avvertenze di sicurezza.

La mancata osservazione delle norme qui di seguito elencate può provocare - come conseguenza - scossa elettrica, incendio e/o serio infortunio. Prima di utilizzare la macchina si prega di leggere attentamente le istruzioni del presente manuale riferite alle corrette modalità di messa in moto in sicurezza.

Utilizzare la macchina esclusivamente per l'aratura. Non utilizzare questa macchina per altri scopi non previsti. L'uso di questa macchina per operazioni diverse da quelle specificate può causare situazioni di pericolo.


Al fine di evitare un uso improprio della macchina, prima del primo utilizzo leggete tutte le istruzioni presenti nel manuale. Tutte le informazioni contenute in questo manuale riguardano la sicurezza personale, degli animali e degli oggetti che si trovano nelle vicinanze della macchina. Per qualsiasi domanda inerente le informazioni contenute nel presente manuale, rivolgetevi ad un professionista o recatevi dal rivenditore dove è stato acquistato il prodotto.

Conservate tutte le avvertenze e le istruzioni per vostra referenza futura. Se in futuro pensate di vendere la macchina, al nuovo proprietario non dimenticate di consegnare anche il manuale.

L'espressione "Interruttore in posizione Aperto" che compare nelle istruzioni significa che la macchina spenta, mentre l'espressione "Interruttore in posizione Chiuso" significa che la macchina è collegata/accesa.

Ricordate che l'utente è responsabile per incidenti e danni a se stesso, a terzi e cose. In caso di incidenti e danni personali, a terzi o cose le responsabilità ricadono sull'utilizzatore. Il fabbricante non sarà ritenuto in alcun modo responsabile di eventuali danni causati da abuso o uso improprio della macchina.

2. NORME E MISURE DI SICUREZZA


 Per evitare un uso improprio della macchina, prima del primo utilizzo leggete attentamente le istruzioni del manuale. Tutte le informazioni contenute in esso sono rilevanti per la vostra sicurezza personale e di quella delle persone, animali o cose presenti nelle vicinanze. Per qualsiasi chiarimento riguardante le informazioni contenute in questo manuale vi preghiamo di rivolgervi ad un professionista o di andare dal punto vendita presso il quale avete acquistato la macchina.


Il seguente elenco di pericoli e precauzioni include le situazioni più probabili che si possono verificare nell'uso di questa macchina. Se siete in una situazione non descritta in questo manuale è necessario il buon senso, cercando di far funzionare la macchina nella maniera più sicura possibile o, se vedete pericolo, non utilizzare la macchina.

2.1. UTILIZZATORI

La presente macchina è stata progettata per essere utilizzata da persone adulte, le quali hanno letto e ben compreso ogni istruzione. Questa macchina non può essere utilizzato da persone (compresi i bambini)


con ridotte capacità fisiche, psicologiche o mentali, o mancanza di esperienza o di conoscenza.

 **Attenzione!** Non permettere mai che persone minori di età utilizzino questa macchina.

 **Attenzione!** Non permettere mai a persone che non hanno ben compreso le istruzioni l'utilizzo di questa macchina.

Prima dell'utilizzo cercate di familiarizzare con la macchina, assicurandovi di conoscere esattamente dove si trovano i comandi, i dispositivi di sicurezza e il modo in cui vanno utilizzati. Se siete un utente inesperto, vi raccomandiamo di eseguire compiti semplici e, se possibile, sotto la supervisione da una persona esperta.

Gli utensili da taglio della macchina sono affilati. L'utilizzo improprio della macchina è pericoloso.

 **Attenzione!** Prestate la macchina solamente a persone che hanno familiarità con questo tipo di macchina e che sanno come utilizzarlo. All'utilizzatore prestate sempre, assieme alla macchina, il manuale d'istruzioni in modo che lo possa leggere attentamente e ben comprendere. La macchina risulta pericolosa nelle mani di utenti inesperti.

Questa macchina risulta pericolosa nelle mani di utenti inesperti.

2.2. SICUREZZA PERSONALE

Siate vigili, fate attenzione a ciò che state facendo e usate sempre il buon senso durante l'utilizzo.

Evitate di aspirare i gas di scarico. La macchina produce gas nocivi - come il monossido di carbonio che possono causare vertigini, svenimenti o morte.

Non utilizzare questa macchina mentre stanco o sotto l'effetto di droghe, alcol o farmaci. Un attimo di distrazione durante la guida di questa macchina può causare gravi lesioni personali.

Non utilizzare la macchina se qualche componente è danneggiato.

Non utilizzare mai la macchina con protezioni difettose, o senza dispositivi di sicurezza.

Vietato modificare i comandi della macchina o i regolatori di velocità del motore.



Prima di avviare l'unità rimuovete tutte le chiavi o gli utensili manuali sia dalla macchina che dall'area di lavoro. Una chiave o un attrezzo lasciato vicino alla macchina rischia di venire a contatto e scagliato da una delle parti mobili della macchina verso cose o persone causando infortunio.

Non eccedere. Tenete sempre i piedi ben saldi al terreno mantenendo un equilibrio stabile in ogni momento. Non utilizzare la macchina su pendii con pendenze maggiori del 15°. Siate sempre molto vigili quando operate su pendii o sull'erba bagnata. Prestate particolare attenzione quando cambiate direzione nei pendii.

Afferrate sempre la macchina attraverso l'impugnatura e con entrambe le mani. Posizionatevi dietro al macchina.

Mentre la macchina è in funzione, mantenete tutte le parti del corpo lontane dalle parti di taglio e dalle parti in movimento della macchina. Prima di avviare la macchina, assicuratevi che le parti di taglio non siano a contatto con alcun oggetto. Durante il funzionamento della macchina, anche un semplice attimo di distrazione rischia di provocare che gli abiti

che indossate o altre parti del corpo vengano tagliate dalle parti di taglio in movimento della macchina.

Se siete un utilizzatore alle prime armi, vi raccomandiamo innanzitutto di acquisire un minimo di pratica operando su di una superficie piana.

Se la macchina vibra in modo anomalo: spegnere il motore e controllare la macchina alla ricerca delle cause possibili, quindi riparatela. Se non individuate la causa di malfunzionamento, portare la macchina dal servizio assistenza.



Non toccare lo scarico della macchina con il motore acceso o dopo l'arresto. La marmitta si surriscalda durante il funzionamento e raggiungere temperature elevate durante il funzionamento e rimarrà calda anche tempo dopo lo spegnimento del motore.

Non lasciare la macchina in funzione senza sorveglianza. Se si deve lasciare la macchina, spegnere il motore, attendere fino al completo arresto e scollegare la pipetta della candela.

Conservate gli utensili fuori dalla portata dei bambini.

2.2.1. VESTITI DE LAVORO E ATTREZZATURA DI SICUREZZA

Vestite correttamente. Non indossate abiti sciolti o gioielli. Mantenete i vostri capelli, i vostri abiti e i guanti lontano dalle parti mobili della macchina. Vestiti sciolti, gioielli o capelli lunghi rischiano di impigliarsi all'interno delle parti in movimento della macchina.

Utilizzare questa macchina con calzature adeguate. Vietato utilizzare la macchina a piedi nudi o con sandali.

Per prevenire lesioni sono raccomandate in aggiunta di indossare:




- Protezione degli occhi e acustici.


- Stivali antiscivolo.



- Pantaloni lunghi.

L'uso di vestiti e dispositivi di sicurezza idonei ridurrà il rischio di infortuni alla vostra persona.


 Il rumore prodotto da questa macchina può danneggiare l'udito. Usate quindi apposite protezioni dell'udito per le orecchie. Se si lavora regolarmente con la macchina, recatevi con regolarità in visita da un medico per controllare lo stato del vostro udito.

 **Attenzione:** Quando indossate le protezioni per l'udito prestate maggiore attenzione ai segnali visivi, dato che la vostra capacità di udire risulterà più debole.

Si consiglia di portare:

- Strumenti.
- La marcatura del nastro per l'area di lavoro.
- Cellulare (Per l'uso in caso di emergenza).

2.2.2. VIBRAZIONI

 Il prolungato utilizzo della macchina espone l'utente alle vibrazioni che possono produrre la "sindrome delle dita bianche" (fenomeno di Raynaud). Questa malattia riduce la sensibilità tattile di mani e la capacità di regolare la temperatura, generando un intorpidimento delle dite e una sensazione di bruciore. Questa malattia può causare problemi nervi e alla circolazione sanguigna, nonché necrosi alle mani.

Un livello di vibrazione elevato e prolungati periodi di esposizione sono i fattori che contribuiscono alla malattia "delle dita bianche". Per ridurre il rischio di malattia delle dite bianche si raccomanda di seguire le istruzioni seguenti:

- Indossare sempre guanti di lavoro.
- Assicurarci di mantenere sempre le mani calde.
- Fare pause frequenti.
- Afferrare sempre saldamente le maniglie/impugnature della macchina.

Se ravvisate alcuni dei sintomi della sindrome delle dita bianche, consultate immediatamente il vostro medico.

2.3. SICUREZZA NELL'AREA LAVORO



Vietato utilizzare la macchina in atmosfere esplosive e in presenza di liquidi infiammabili, gas e polveri.



Non avviare la macchina in ambienti chiusi come stanze o garage. Questa macchina espelle gas di scarico pericolosi che si accumulano nell'aria e diventano tossici e dannosi per la salute delle persone, animali e piante che si trovano all'interno dell'area.



Non avviate la macchina in una stanza o un luogo chiuso. I gas di scarico e i vapori di combustibile contengono monossido di carbonio e sostanze chimiche pericolose. In caso di una concentrazione di gas provocata da una ventilazione insufficiente, per una migliore ventilazione togliete dell'area tutto ciò che ostacola il flusso d'aria pulita e non tornate al lavoro nella zona interessata solo quando la zona non viene ventilata a sufficienza; assicuratevi sempre che vi siano le condizioni per una sufficiente ventilazione in modo che non sopraggiunga di nuovo questa concentrazione.



L'area attorno alla macchina - in un raggio di 15 metri dal punto in cui si sta lavorando - va considerata zona di rischio, nella quale pertanto non dovrà esser consentito l'accesso a nessuno mentre la macchina è

in funzione (Zona di sicurezza). Laddove necessario, utilizzate corde e segnali di avvertimento in modo da segnalare la zona di sicurezza.



Tenersi lontano dalla portata di bambini e di persone estranee durante l'utilizzo. Eventuali distrazioni estranei possono comportare la perdita di controllo. Controllate che nell'area di lavoro non entrino bambini, o animali.

Nel caso in cui il lavoro debba essere eseguito contemporaneamente da due o più persone, prima verificate sempre la presenza e la posizione degli altri operatori in modo da mantenere una distanza sufficiente tra ogni persona e tale da garantire la sicurezza.

Vietato utilizzare la macchina di notte, in caso di nebbia o in condizioni di visibilità ridotta tali per cui non si può vedere chiaramente l'area di lavoro.

Mantenete l'area di lavoro pulita e lavorate con una buona illuminazione. Le aree in disordine e scarsamente illuminate possono provocare incidenti.

Mantenete l'area di lavoro pulita e lavorate con una buona illuminazione. Utilizzare la macchina alla luce del giorno o con buona luce artificiale. Controllare e rimuovere tutti gli oggetti che potrebbero causare lesioni a voi stessi o alla macchina.

Non utilizzare la macchina in zone in cui ci possono essere cablaggio o tubi interrati.

Ispezionare con cura l'area in cui l'apparecchio deve essere utilizzato e rimuovere tutte le pietre, boschi, cavi e oggetti che possono essere lanciati dalla macchina.

2.4. SICUREZZA DI COMBUSTIBILE E OLIO



IMPORTANTE: Il carburante utilizzato per la motosega è altamente infiammabile. Se il carburante o la macchina dovessero infiammarsi, spegnete il fuoco con un estintore a polvere secca.

La benzina e l'olio sono sostanze pericolose, evitare quindi il contatto con la pelle e gli occhi.



Vietato inalare o ingerire. In caso di ingestione di olio e/o combustibile, rivolgersi prontamente al proprio medico. Se andate accidentalmente a contatto con olio o combustibile, detergetevi abbondantemente con acqua e sapone non appena possibile; se successivamente sentite gli occhi e la pelle irritata, consultare immediatamente un medico.



Non rifornire di carburante in ambienti chiusi o poco ventilati. I vapori del carburante e dell'olio contengono sostanze chimiche pericolose. Se la concentrazione di gas prodotti da ventilazione è insufficiente, rimuovere tutto quello che può impedire un flusso di aria pulita per migliorare la ventilazione e non tornare in quella zona a meno che non sia stata ventilata, e ci si deve accertare che la ventilazione sia sufficiente per mantenere una bassa concentrazione di gas.

La benzina e l'olio sono estremamente infiammabili ed esplosivi in determinate condizioni. Divieto di fumo e di fiamme libere, scintille o fonti di calore in prossimità della macchina!. Non fumare durante il trasporto di carburante, in fase di rabbocco o quando si lavora

Vietato rifornire di carburante in ambienti con presenza di fiamme libere, scintille o intense fonti di calore. Riempire il serbatoio in un luogo ben ventilato e a motore spento. Non eccedere con il carburante

per tentare di riempire il serbatoio di carburante in eccesso. In caso di fuoriuscita di carburante, assicurarsi di togliere completamente ogni traccia prima di avviare la macchina, non tentare di avviare il motore, ma allontanare la macchina dalla fuoriuscita del carburante ed evitare ogni fonte di accensione fino a quando i vapori di benzina si sono dissipati.

Aggiungere carburante prima di avviare la macchina. Non rimuovere mai il tappo del serbatoio quando il motore è in funzione o quando il motore è caldo.

Non rifornire di carburante in ambienti chiusi, poco ventilati o con presenza di fiamme libere.


Assicurarsi che il tappo della benzina sia correttamente chiuso durante l'utilizzo della macchina.

Assicurarsi di chiudere correttamente il tappo della benzina dopo il rifornimento.

Conservare sempre carburante e olio in contenitori omologati e conformi alle norme europee.

Non utilizzare combustibile che è rimasto conservato per più di 2 mesi. Un combustibile immagazzinato troppo a lungo renderà più difficile l'avviamento della macchina e genererà un inadeguato rendimento del motore. Se il serbatoio del carburante è rimasto immagazzinato nel serbatoio della macchina per più di due mesi, rimuoverlo e sostituirlo con uno in perfette condizioni.

2.5. USO E MANUTENZIONE DELLA MACCHINA

 Utilizzare la macchina esclusivamente per l'aratura. Non utilizzare questa macchina per altri scopi non previsti. L'uso di questa macchina per operazioni diverse da quelle specificate può causare situazioni di pericolo.

Usare questa macchina, gli accessori, gli attrezzi etc. in base a queste istruzioni e nella maniera prevista, tenendo in considerazione le condizioni di lavoro e il lavoro da svolgere. L'utilizzo della macchina per applicazioni diverse da quelle previste può provocare una situazione di pericolo. Il fabbricante non sarà ritenuto in alcun modo responsabile di eventuali danni causati da abuso o uso improprio della macchina.

Verificate che tutti i componenti di sicurezza siano installati e risultino in buone condizioni.

Ricordate che l'utente è responsabile per incidenti e danni a se stesso, a terzi e cose. In caso di incidenti e danni personali, a terzi o cose le responsabilità ricadono sull'utilizzatore. Il fabbricante non sarà ritenuto in alcun modo responsabile di eventuali danni causati da abuso o uso improprio della macchina.

La lama risulta alquanto affilata. Se non seguite attentamente le istruzioni può provocare gravi danni.

Mantenere il corpo lontano dall'utensile da taglio durante l'utilizzo della macchina

Non forzare la macchina. Utilizzatela bensì per l'applicazione più appropriata. L'utilizzo corretto della macchina - basato sul tipo di lavoro da realizzare - vi permetterà di lavorare meglio e in maniera più sicura.

Non utilizzare la macchina se l'interruttore di accensione non funziona correttamente. Qualsiasi macchina non più controllabile con l'interruttore risulta pericolosa e va assolutamente riparata.

Prima di utilizzare la macchina accertarsi che le frese di taglio non siano in contatto con qualsiasi oggetto e che possono muoversi liberamente.

Non utilizzare la macchina su pendii ripidi dove non può essere garantita la vostra sicurezza.

Quando si lavora su pendii rallentare il lavoro e assicurarsi di avere una buona stabilità.

Mantenete l'unità in buono stato. Verificate che le parti mobili non risultino disallineate o bloccate, che non ci siano parti rotte o altre condizioni che possono influire negativamente sul funzionamento della macchina. Ogniqualvolta che la macchina risulti danneggiata, fatela riparare prima dell'uso. Molti incidenti sono causati da una scarsa manutenzione dell'attrezzatura.

Mantenete le impugnature della macchina asciutte e pulite. Impugnature grasse o oleose risultano scivolose e possono causare la perdita di controllo dell'elettrotensile.



Accendere la macchina, Staccate la spina dalla presa di alimentazione e assicurarsi che l'utensile da taglio si arresta prima di effettuare qualsiasi regolazione, rifornimento carburante, di sostituire pezzi di ricambio, pulizia della macchina, trasporto o stoccaggio dalla macchina. Tali misure di sicurezza preventive riducono il rischio di avviamento accidentale della macchina.

Se l'apparato inizia a vibrare in maniera anomala spegnete la macchina, scollegatela dalla rete ed ispezionate l'unità per individuare la causa. Se non avete ancora individuato il problema, portate la macchina dal vostro servizio tecnico. Le vibrazioni sono sempre sintomo di un problema presente nella macchina.

Spegner il motore quando si lascia la macchina.

Diminuite la velocità del motore prima del suo arresto; se il motore è munito di una valvola d'interruzione per il combustibile, interrompetene il flusso una volta che il motore si è arrestato.

Non inclinare la macchina con il motore in funzione.

2.6. ASSISTENZA

Si prega di far esaminare periodicamente il vostro elettrotensile presso un servizio di assistenza specializzato, impiegando unicamente pezzi di ricambio identici. Ciò garantirà la sicurezza del vostro attrezzo.

3. SEGNALI DI AVVERTENZA

Le etichette di avvertimento indicano le informazioni necessarie per l'utilizzo della macchina.



Attenzione Pericolo!.



Leggere il manuale, seguire le istruzioni e le avvertenze di sicurezza.



Utilizzare stivali protettivi antiscivolo con protezione in acciaio.



È necessario utilizzare protezione degli occhi e acustici in ogni momento.



Restare a debita distanza dalla macchina, se non adeguatamente protetti.



Non toccare la fresa di taglio, rischio di lesioni.



Non toccare la fresa di taglio, rischio di lesioni.



Non stare davanti alla macchina quando è in funzione, pericolo di lesioni.



Mantenere i bambini lontano dalla macchina.



Attenzione: Superfici roventi!.



Pericolo, emissioni tossiche! Non utilizzare la macchina in ambienti chiusi o aree poco ventilate.



PERICOLO: Rischio di incendio o esplosione!.



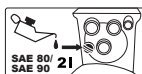
Non fumare o avvicinare una fiamma al combustibile o la macchina.



Assicuratevi che non vi siano fuoriuscite di carburante.



Controllare sempre il livello dell'olio nel carter prima di iniziare. Capacità: 0,6 litri. 10w-40 Olio multigrado.



Inserisci 2 litri di olio SAE 80 o SAE 90.



Rimuovere tutte le chiavi o utensili manuali dal area di lavoro della macchina prima di avviarla.



Smaltite il vostro apparecchio in maniera ecologica. E' vietato smaltire gli elettrodomestici insieme ai rifiuti uti domestici.



Conforme alle direttive CE.



Livello di potenza sonora garantito Lw dB (A).



Non aprire o smontare il coperchio della cinghia quando la macchina è in funzione



Non applicare troppa forza su di lui

4. SIMBOLI POSTI SULLA MACCHINA

Per garantire un uso sicuro e una manutenzione della macchina, valgono i seguenti simboli posti sulla macchina.



Serbatoio di carburante.



Leva dell'aria. Posizione chiusa.



Valvola di carburante aperta.



ON Valvola di carburante aperta.

Posizione dell'acceleratore:



Tartaruga = minimo.

Lepre = massimo.



I = On (macchina pronta per l'uso).

STOP 0 0= off (macchina non può funzionare).

ON I= On (macchina pronta per l'uso).

OFF 0= off (macchina non può funzionare).

CAUTION
TAKE CARE HEAT

Attenzione: Superfici roventi!



OIL Serbatoio di olio.

1-0-R-2

Indicatore di marcia inserita:

Reverse: Retromarcia.

2: Marcia in avanti veloce.

0: Folle.

1: Marcia in avanti lenta.

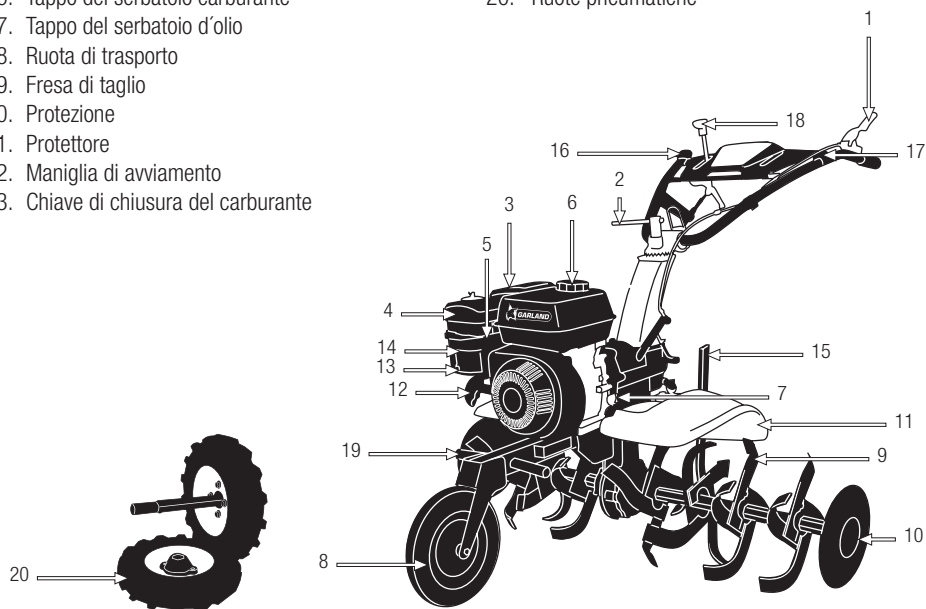
5. DESCRIZIONE DELLA MACCHINA

5.1. CONDIZIONI DI UTILIZZO

⚠ Utilizzare la macchina esclusivamente per l'aratura. Non utilizzare questa macchina per altri scopi non previsti. L'uso di questa macchina per operazioni diverse da quelle specificate può causare situazioni di pericolo. L'uso di questa macchina per operazioni diverse da quelle previste può comportare situazioni di pericolo. Ricordate che l'utente è responsabile per incidenti e danni a se stesso, a terzi e cose. In caso di incidenti e danni personali, a terzi o cose le responsabilità ricadono sull'utilizzatore. Il fabbricante non sarà ritenuto in alcun modo responsabile di eventuali danni causati da abuso o uso improprio della macchina.

5.2. DESCRIZIONE DEL PRODOTTO

- | | |
|---------------------------------------|-------------------------------------|
| 1. Leva di frizione | 14. Soffocano dell'aria |
| 2. Leva di regolazione altezza | 15. Sperone di profondità |
| 3. Silenziatore | 16. Grilletto dell'acceleratore |
| 4. Tappo del filtro dell'aria | 17. Interruttore ON/OFF |
| 5. Acceleratore | 18. Leva del cambio |
| 6. Tappo del serbatoio carburante | 19. Bloccaggio delle lame di taglio |
| 7. Tappo del serbatoio d'olio | 20. Ruote pneumatiche |
| 8. Ruota di trasporto | |
| 9. Fresa di taglio | |
| 10. Protezione | |
| 11. Protettore | |
| 12. Maniglia di avviamento | |
| 13. Chiave di chiusura del carburante | |



Le immagini e i disegni rappresentati in questo manuale sono indicativi e potrebbero non corrispondere al prodotto reale.

5.3. CARATTERISTICHE TECNICHE

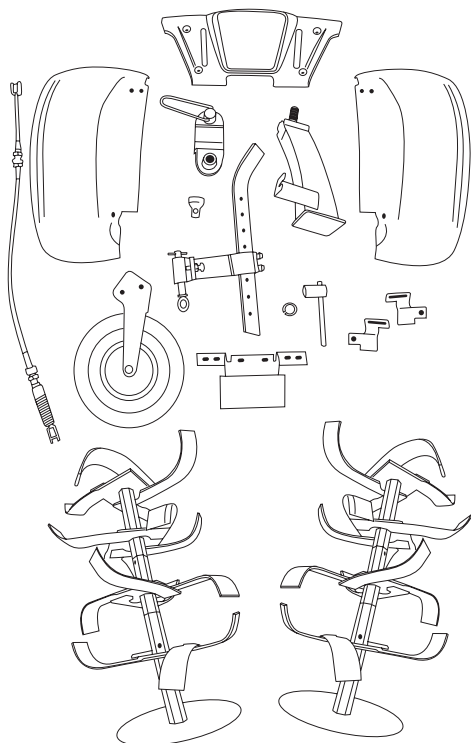
Descrizione	Motozappe
Marchio	Garland
Modello	BULL 1482 NRQG-V20
Motore	4 tempi
Olio motore	SAE30W-40
EuroV	Si
Frizione	Multidisco
Trasmissione secondaria	Ingranaggi
Cilindrata (cm ³)	223
Potenza massima (kW/CV)	5,5/7.4
No. Frese	8
Sezione lama di taglio	6x40
Ruote pneumatiche	4,00x8
Ampiezza di lavoro (cm)	100
Capacità del serbatoio di carburante (l)	3,6
Capacità dell'olio all'interno del carter (l)	0,6
Capacità olio cambio (l)	2
Velocità	2 avanti / 1 retromarcia
Livello di pressione sonora LwA (dB (A))	87,4
Livello di potenza sonora LwA (dB(A))	101,1
Nivel de potencia sonora garantizada Lw(dB(A))	106
Peso (kg)	95

Le caratteristiche tecniche sono soggette a modifiche senza preavviso.

6. ISTRUZIONI PER LA MESSA IN MOTO

6.1. DISIMBALLAGGIO E LISTA DELLE PARTI

La macchina include le seguenti parti, che potete trovare all'interno della scatola:



Controllare il prodotto con attenzione per assicurarsi non vi siano componenti danneggiati. Se una qualsiasi parte risulta danneggiata o manca qualche componente, non utilizzare la macchina prima di aver risolto il problema. L'utilizzo della macchina in queste condizioni può causare scosse elettriche, incendi e/o lesioni gravi!

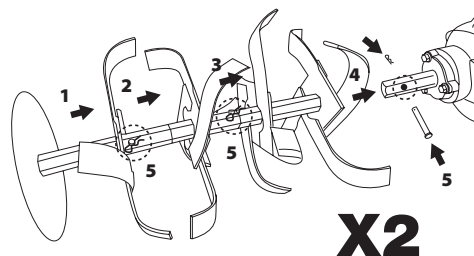
6.2. MONTAGGIO

6.2.1. MONTAGGIO DELLE FRESE

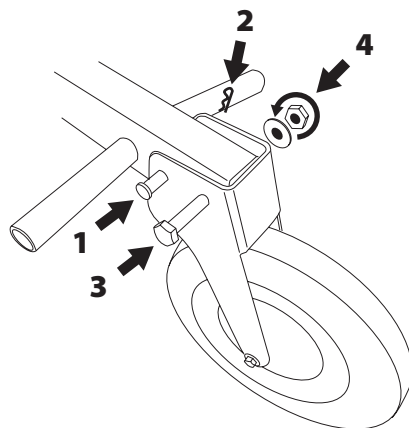
⚠ Attenzione: La lama deve essere nella direzione di rotazione della fresa.

Montare le frese doppie all'interno e quelle semplici all'esterno fissandole con i perni passanti e la coppiglia.

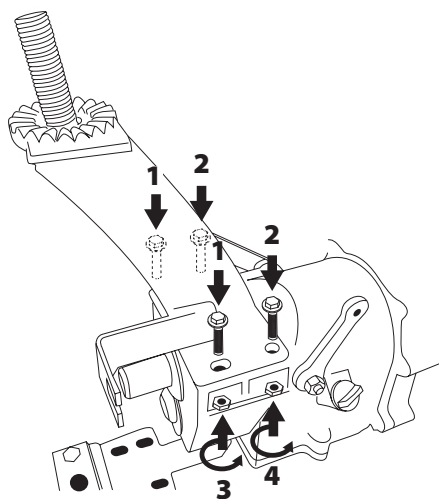
All'esterno, posizionare le piastre protette le piante-set con perni e il set di fissaggio.



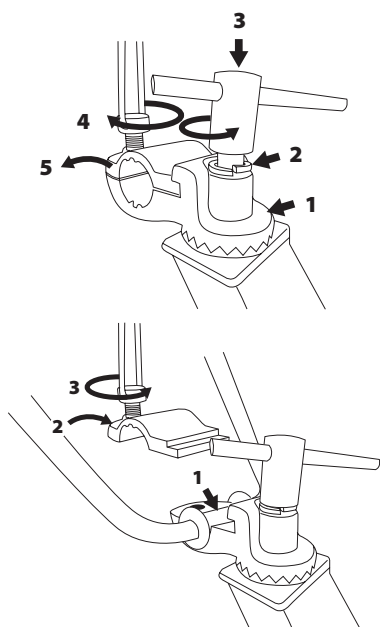
6.2.2. MONTAGGIO DELLA RUOTA DI TRASPORTO



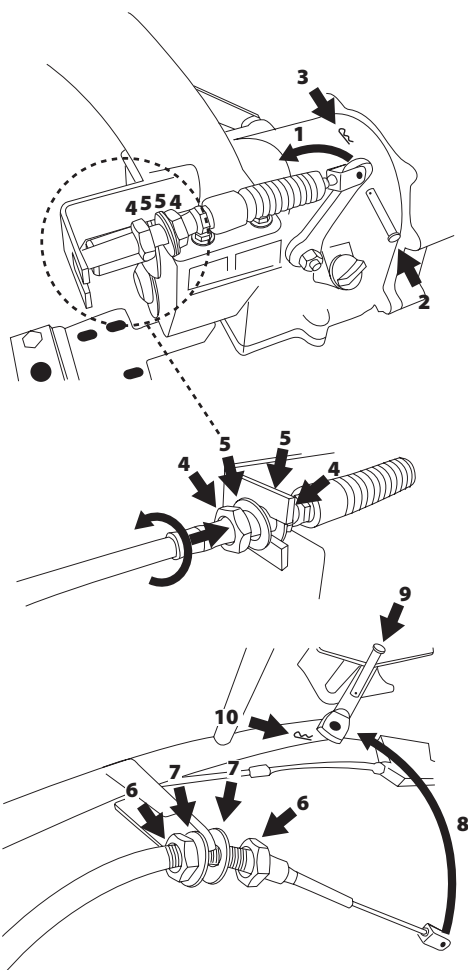
6.2.3. INSTALLAZIONE DELLA TRASMISSIONE



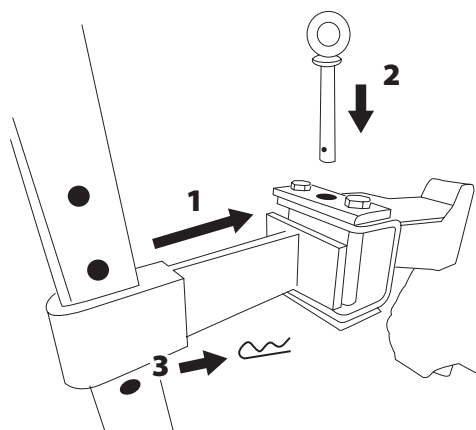
6.2.4. INSTALLAZIONE SUL MANUBRIO



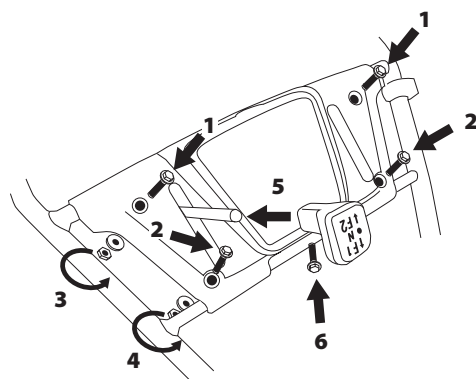
6.2.6. CONNESSIONE LEVA DEL CAMBIO



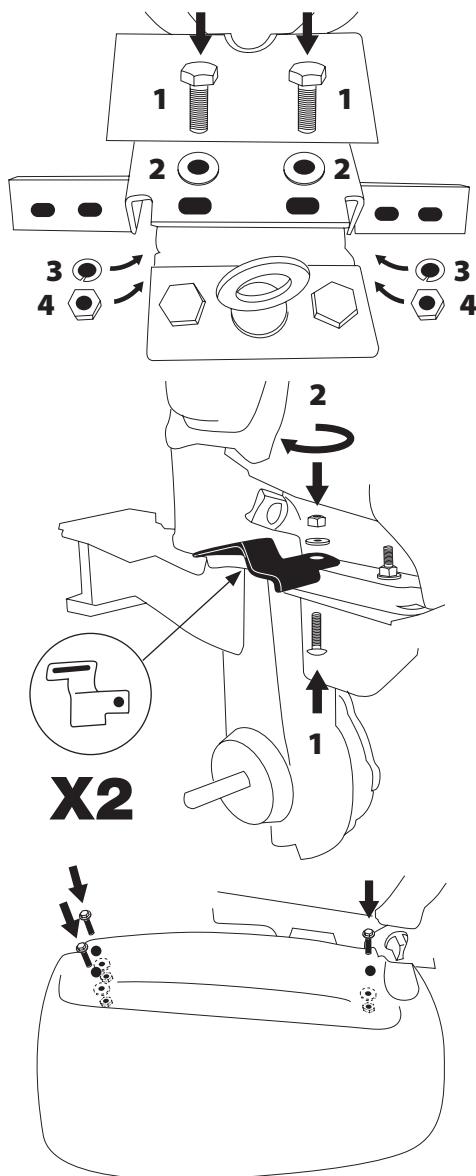
6.2.5. INSTALLAZIONE DEL TIRO



6.2.6. INSTALLAZIONE DELLA MASCHERINA E DEL POMELLO DEL CAMBIA MARCIA



6.2.7. INSTALLAZIONE DELL'ALETTA LATERALE



6.3. CARBURANTE



IMPORTANTE: Il carburante utilizzato per la motosega è altamente infiammabile.

Se il carburante o la macchina dovessero infiammarsi, spegnete il fuoco con un estintore a polvere secca.



La benzina e l'olio sono estremamente infiammabili ed esplosivi in determinate condizioni. Divieto di fumo e di fiamme libere, scintille o fonti di calore in prossimità della macchina!

Usa benzina senza piombo a 95 ottani.

Non utilizzare combustibile che è rimasto conservato per più di 2 mesi. Un combustibile immagazzinato troppo a lungo renderà più difficile l'avviamento della macchina e genererà un inadeguato rendimento del motore. Se il serbatoio del carburante è rimasto immagazzinato nel serbatoio della macchina per più di due mesi, rimuoverlo e sostituirlo con uno in perfette condizioni.

6.3.1. RIFORNIMENTO DI COMBUSTIBILE

1. Scegliere una zona adatta per effettuare questa operazione.
2. Togliere il tappo del serbatoio e riempire con il combustibile.
3. Chiudere strettamente il tappo del serbatoio della benzina e rimuovere tutto l'eventuale carburante versato sulla parte esterna con un panno asciutto.

ATTENZIONI:

Spegnerne sempre il motore prima del rifornimento. Non avviate la macchina in una stanza o un luogo chiuso. I gas di scarico, i vapori di combustibile e l'olio catena contengono monossido di carbonio e sostanze chimiche pericolose. In caso di una concentrazione di

gas provocata da una ventilazione insufficiente, per una migliore ventilazione togliete dell'area tutto ciò che ostacola il flusso d'aria pulita e non tornate al lavoro nella zona interessata solo quando la zona non viene ventilata a sufficienza; assicuratevi sempre che vi siano le condizioni per una sufficiente ventilazione in modo che non sopraggiunga di nuovo questa concentrazione.

Vietato rifornire di carburante in ambienti con presenza di fiamme libere, scintille o intense fonti di calore. Riempire il serbatoio in un luogo ben ventilato e a motore spento. Non eccedere con il carburante per tentare di riempire il serbatoio di carburante in eccesso. In caso di fuoriuscita di carburante, assicurarsi di togliere completamente ogni traccia prima di avviare la macchina, non tentare di avviare il motore, ma allontanare la macchina dalla fuoriuscita del carburante ed evitare ogni fonte di accensione fino a quando i vapori di benzina si sono dissipati.

Allontanarsi di almeno 3 metri dalla zona in cui avete rifornito prima di avviare la macchina.

Aggiungete del carburante prima di avviare la macchina. Non togliete mai il tappo del serbatoio di combustibile mentre il motore è in moto o quando la macchina risulta calda.

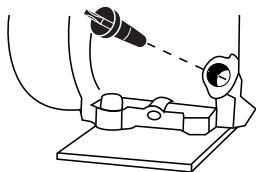
Non utilizzare carburante con etanolo o metanolo perchè possono danneggiare il motore.

6.3.2. OLIO MOTORE

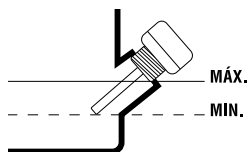
Il motore della vostra macchina alla consegna, e per motivi di trasporto - è privo di olio. Prima di avviare il motore per la prima volta è necessario quindi inserire dell'olio al motore. Il presente motore utilizza olio di qualità per motori a 4 tempi, di viscosità 10w-40. La capacità del carter del motore è di 0,6l.

Riempimento dell'olio del carter:

- Posizionate la macchina su di una superficie piana, orizzontale e spaziosa.
- Svitare il tappo di riempimento dell'oli.



- Versate 0,6l di olio lungo il tubo di riempimento.
- Attendete 1 minuto, in modo che l'olio possa scendere completamente all'interno del carter del motore.
- Ripulite la bacchetta del tappo dell'olio con un panno asciutto.
- Inserite la bacchetta e avvitate il tappo dell'olio.
- Svitare di nuovo il tappo e verificate la tacca che l'olio ha lasciato sulla bacchetta. La tacca lasciata dall'olio deve risultare compresa tra la tacca di minimo e quella di massimo.
- Se la tacca risulta più bassa del livello minimo, aggiungete un po' di olio e tornate a verificare.
- Se la tacca risulta al di sopra del livello massimo, sarà necessario togliere dell'olio dal carter. A tal scopo inclinate il rasaerba di lato, in modo che il filtro dell'aria resti verso l'alto, e fate uscire un po' di olio (Posizionate un recipiente all'estremità del tubo per evitare che dell'olio fuoriesca sulla macchina o al suolo).

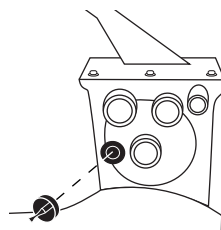


6.3.3. CAMBIO OLIO TRANSMISSIONE

⚠ Nota: Il cambio viene fornito senza olio a causa di motivi di trasporto. Prima di avviare la macchina per la prima volta si deve mettere l'olio nella trasmissione.

Questa macchina utilizza olio SAE 80 o SAE 90. La capacità è di 2 litro (rif: 7100008090, non incluso, questa macchina si può trovare dal vostro rivenditore Garland più vicino)

- Posizionare la macchina su una superficie piana,
- Svitare il tappo del bocchettone.
- Inserire dal foro di riempimento 2L di olio SAE 80 o SAE 90, o al bordo inferiore del foro di riempimento.
- Avvitare il tappo e pulire il olio che è stato versato con un panno asciutto.



6.4. MESSA IN MOTO

6.4.1. UNTI DI VERIFICA PRIMA DELLA MESSA IN MOTO

Vietato utilizzare la macchina se risulta danneggiata o non correttamente regolata.

Utilizzate la macchina solo per gli scopi per i quali è stata progettata. L'uso di questa elettrosega per qualsiasi altro uso è pericoloso e può causare danni nei confronti dell'utilizzatore e / o della macchina.

Controllare:

- La macchina completamente e verificare che non

- vi siano parti allentate (viti, dadi, ecc.) o danni.
- Che le parti in movimento della macchina non siano in contatto con alcun oggetto.
- Che la protezione è correttamente collegata alla macchina.
- Che l'utensile da taglio sia libero (vedi 6.4.1.1.)
- Che non ci siano perdite di carburante.
- Controllate il livello dell'olio del carter e trasmissione.
- Che il filtro dell'aria sia pulito.

Fissare, riparare o sostituire tutto il necessario prima di utilizzare la macchina.

Sulla macchina non utilizzare accessori oltre a quelli da noi raccomandati in quanto il loro uso può provocare gravi danni all'utente, alla macchina e a persone, animali o cose presenti nelle vicinanze.

6.4.1.1. CONTROLLO DELLA FRIZIONE

L'utensile deve essere disinnestato per impostazione predefinita per impedire che la macchina comincia ad avanzare al momento della avviamento. Per verificare che la frizione è disinnestata girare l'interruttore su "OFF" e lentamente e con fermezza tirare la maniglia di avviamento per avviare il motore. Osservare come il motore gira e l'utensile di taglio rotante. Se l'utensile di taglio ruota significa che la frizione è innestata e, quindi, non facile da regolare. Se la frizione non funziona bene portare la macchina in assistenza.

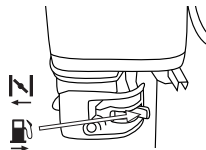
6.4.2. AVVIAMENTO DEL MOTORE

Avviare il motore con cautela come previsto dalle istruzioni e con i piedi distanti delle frese.

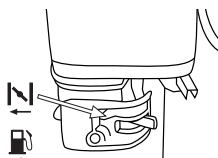
6.4.2.1. AVVIAMENTO DEL MOTORE A FREDDO

Posizionare la macchina a terra, in posizione stabile per l'avviamento.

1. Portare l'interruttore del manubrio in posizione "ON".
2. Posizionare la valvola del carburante in posizione aperta.



3. Portate la levetta dell'aria in posizione di chiuso.

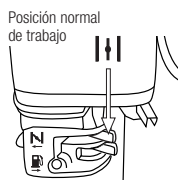


4. Portare la leva dell'acceleratore in posizione di massimo.

5. Posizionatevi dietro a la macchina, come indicato in figura e tirate la cordella di avviamento fino a che il motore non parte.



6. Se la macchina si accende a si arresta, girate a poco a poco la leva dell'aria fino a raggiungere la posizione (aria aperta).

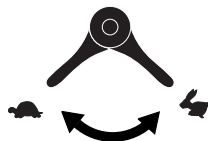


7. Regolare la leva dell'acceleratore al numero di giri corretto.

Tartaruga = minimo




Lepre = massimo




8. Lasciate riscaldare il motore per qualche minuto prima di utilizzare la macchina.

6.4.2.2. AVVIAMENTO A MOTORE CALDO

Posizionate la macchina a terra, in posizione stabile per l'avviamento.

1. Portare l'interruttore del manubrio in posizione "ON".
2. Posizionare la valvola del carburante in posizione aperta.
3. Portate la levetta dell'aria in posizione di chiuso .
4. Posizionatevi dietro a la macchina e tirate la cordella di avviamento fino a che il motore non parte.
5. Regolare la leva dell'acceleratore al numero di giri corretto.

6.4.2.3. PARADA DEL MOTOR


1. Portate la leva dell'acceleratore al minimo  e lasciate che il motore resti al minimo per alcuni secondi.
2. Portate l'interruttore in posizione "OFF" (arresto).
3. Chiudere la chiave di carburante.

6.4.3. PUNTI DI VERIFICA PRIMA DELL' AVVIAMENTO

È importante prestare attenzione a eventuali parti sciolte e alla temperatura della macchina. Se notate un'anomalia nella macchina fermatevi subito per controllare attentamente. In caso di qualche anomalia o problema, prendere la macchina a riparazione dal servizio tecnico. Mai continuare ad utilizzare la macchina se il funzionamento non sembra corretto.

 Non utilizzare la macchina se è danneggiata o non correttamente regolata.

7. UTILIZZO DELLA MACCHINA

 Utilizzate la macchina solo per gli scopi per i quali è stata progettata. L'uso di questa macchina per qualsiasi altro uso è pericoloso e può causare danni nei confronti dell'utilizzatore e / o della macchina.

Non andare vicino alle frese della macchina quando sono in movimento.



Non avviate la macchina in una stanza o un luogo chiuso. I gas di scarico, i vapori di combustibile e l'olio catena contengono monossido di carbonio e sostanze chimiche pericolose. In caso di una concentrazione di gas provocata da una ventilazione insufficiente, per una migliore ventilazione togliete dell'area tutto ciò che ostacola il flusso d'aria pulita e non tornate al lavoro nella zona interessata solo quando la zona non viene ventilata a sufficienza; assicuratevi sempre che vi siano le condizioni per una sufficiente ventilazione in modo che non sopraggiunga di nuovo questa concentrazione.

Lavorare solamente alla luce del giorno o con una buona luce artificiale. Vietato utilizzare la macchina di notte, in caso di nebbia o in condizioni di visibilità ridotta tali per cui non si può vedere chiaramente l'area di lavoro.

Limitate il tempo di uso continuato di questa macchina a 10 minuti e lasciatela raffreddare da 10 a 20 minuti tra ogni sessione.

Se si scivola o cade smettere di accelerare e spostare l'interruttore in posizione "O" (Off).

Non utilizzare questa macchina in condizioni di stanchezza, malattia, se ha preso droghe, sostanze stupefacenti o alcol.

La mancanza di riposo e la fatica possono causare incidenti o danni.

Non utilizzare la macchina su pendii ripidi dove non può essere garantita la vostra sicurezza.

Quando si lavora su pendii rallentare il lavoro e assicuratevi di avere una buona stabilità.

Siate molto vigili quando andate in retromarcia o se tirate la macchina verso di voi, è necessario prestare la massima attenzione.

Non fate affidamento unicamente sui dispositivi di sicurezza della macchina.

È necessario prestare attenzione al possibile allentamento o surriscaldamento delle varie componenti. Se ravvisate qualche anomalia, arrestate immediatamente la macchina e ispezionatela attentamente. In caso di guasto portatela presso al vostro servizio di assistenza tecnica. Se riscontrate che il funzionamento non sia corretto, allora non dovete proseguire con il lavoro per nessun motivo. Ricordate di usare sempre la macchina con le mani pulite e libera da carburante o di olio.

Pulite l'area di lavoro ed eliminate tutti quegli ostacoli che rischiano di provocare incidenti. Ispezionate l'area di lavoro in cui andrete ad operare e togliete tutte le parti che rischiano di finire incastrate nelle lame da taglio. Allo stesso modo togliete tutti quegli oggetti che le lame potrebbero altrimenti espellere con violenza durante il funzionamento della macchina.

Non permettere a nessuno di entrare nell'area di lavoro della macchina. Questo area di lavoro deve avere un perimetro di 15 metri ed è una zona pericolosa. Non lasciare mai la macchina incustodita.



Fare attenzione a non toccare le parti calde e roventi della macchina mentre il motore è in funzione o dopo l'uso, come per esempio il tubo di scarico, la candela o i cavi dell'alta tensione.

Mai utilizzare accessori nella macchina ad eccezione di quelli raccomandati dalla nostra azienda. Il loro uso potrebbe provocare gravi danni all'operatore, alle persone presenti in prossimità della macchina e alla macchina stessa.

Rispettate sempre le regole di sicurezza indicate dal presente manuale.

7.1. COME LAVORARE



Durante il lavoro essere sempre in piedi dietro la macchina e tenere entrambe le mani sulle maniglie.



Attenzione! Non utilizzare la macchina con una mano.



Attenzione: La macchina può rimbalzare verso l'alto o saltare in avanti in modo imprevisto, se i vomeri vengono colpiti con qualcosa di duro sepolto, come grandi rocce, radici o tronchi, e se il terreno è troppo duro o se il terreno è gelato. Tenere sempre il manubrio con entrambe le mani.

La frizione di questa macchina è disattivata (disinserito) per impostazione predefinita, per attivare la frizione e che la potenza del motore sia trasmessa alle fresa deve essere stretta la leva della frizione.



Attenzione: La leva della frizione ha un blocco di sicurezza per evitare incidenti della macchina in marcia.



Per mettere in funzione la frizione bisogna prima rimuovere, il blocco di sicurezza

muovendo il blocco con il dito verso il basso, senza rilasciare il blocco, premere la leva della frizione.

7.1.1. CAMBIO DI MARCIE

Questa macchina è dotata di un cambio a due marce avanti e una retromarcia. Per cambiare la marcia rilasciare la frizione (per sbloccare le frese del motore) e scegliere la velocità desiderata spostando la leva del cambio. Una volta che la velocità desiderata è inserita lasciare la frizione per iniziare il rotolamento delle frese.

1-0-R-2

Reverse: Retromarcia / **2:** Marcia in avanti veloce /
0: Folle / **1:** Marcia in avanti lenta

7.2. LAVORARE CON LA MOTOZAPPA

Avviare la macchina secondo le istruzioni del manuale.

Nei modelli con cassa di cambio scegliere la velocità adeguata al lavoro da eseguire:

- Velocità lenta "SLOW" viene utilizzata per rompere le zolle (rompere e rilasciare la terra da un terreno duro) o per tagliare e / o seppellire residui delle colture precedenti.
- Velocità rapida "FAST" è usato per lavorazioni secondarie (passare per l'ultima volta in una terra coltivata e poco prima della semina).

Le frese in movimento tireranno la macchina in avanti, è necessario mantenere la velocità costante e spingere più intensamente o meno intensamente lo sperone al suolo.

Se la macchina si affonda e non si muove in avanti, muovere a destra e a sinistra fino a liberarla.

Quando si lavora su pendii posizionarvi sempre più alti rispetto alla macchina in modo da tenerla sempre sotto di voi.

7.2.1. CONSIGLI D'USO

Una profondità di aratura tra 15-20 cm è generalmente sufficiente, raramente vi è vantaggio lavorare con più profondità. Lavorazione superficiale è spesso consigliata per aree di scarsa pioggia per conservare l'umidità.

Lavorazione secondaria è meno profonda della principale, è sufficiente attraversare con 2 passaggi tutto il campo.

8. MANUTENZIONE E ASSISTENZA

Effettuate controlli periodici per assicurare un funzionamento efficace dell'elettrotensile. Per una manutenzione completa si consiglia di portare la macchina al vostro servizio di assistenza clienti.



Prima di effettuare qualsiasi manutenzione o riparazione sulla macchina, assicuratevi che il motore sia spento e togliete la candela.

Effettuate tutte le operazioni di manutenzione della macchina, con la stessa posta su di una superficie piana e pulita.

⚠ ATTENZIONE! Non modificare la macchina o gli elementi di taglio. L'uso improprio di questi elementi può causare GRAVE INFORTUNIO O MORTE.

Usate solo il ricambio adatto per la macchina in modo da ottenere un rendimento adeguato alla macchina. Questo ricambio è acquistabile presso i distributori ufficiali del prodotto. L'uso di altri ricambi può causare rischi, danni per l'utente, e alle persone intorno alla macchina.

Vietato regolare il carburatore. Se necessario, portate la macchina al servizio tecnico di assistenza. Regolare il carburatore infatti è complicato e deve essere fatto solo dal servizio assistenza. Una regolazione errata del carburatore può danneggiare il motore e invalidare la garanzia.

La rimozione dei dispositivi di sicurezza, una manutenzione impropria, la sostituzione della barra / o della catena con ricambi non originali può causare lesioni alla persona.

8.1. MANUTENZIONE E CURA DOPO L'USO

Effettuate le seguenti operazioni di cura e manutenzione quando terminate di lavorare con la macchina, per garantire così il corretto funzionamento della macchina nei futuri utilizzi.

8.1.1. CONTROLLO GENERALE

Assicurarsi che le frese sono fissate alla trasmissione. Fissare se necessario, le frese. Controllare il tagliente e lo stato delle frese. Affilare o sostituire le Frese, se necessario. Si raccomanda che l'operazione viene eseguita da un centro assistenza.

8.1.2. PULIZIA

Mantenete la macchina pulita, specialmente nella zona del serbatoio del carburante e nelle aree in prossimità del filtro dell'aria.

⚠ Attenzione! Le frese sono taglienti e possono provocare danni. Indossare guanti protettivi per pulire la macchina.

Pulizia della zona attorno alle frese:

- Spegnete il motore e lasciate che si raffreddi.
- Rimuovete i resti d'erba a terra servendovi di un raschietto e di una spazzola.
- Una volta rimossi i residui, per una pulizia più

completa è possibile utilizzare un getto d'acqua. A tal scopo indirizzate il getto d'acqua verso le frese. Mai dirigere il getto d'acqua contro organi di trasmissione o sul motore. Se dell'acqua penetra nel sistema di accensione e/o all'interno del carburatore, si genereranno danni e avarie.

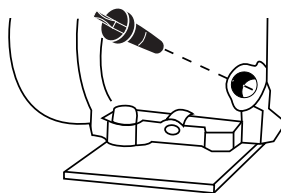
- Se avete utilizzato acqua per la pulizia, è possibile che abbiate bagnato accidentalmente il motore. Accendendo e lasciando andare per un paio di minuti il motore, consentirete al calore del motore di far evaporare tutta l'acqua accumulatasi attorno all'area del motore.

Altre zone in cui pulire:

Pulite il resto della macchina con un panno umido. Mai utilizzare benzina, solventi, detersivi, acqua o qualsiasi altro liquido.

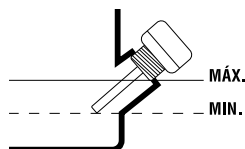
8.1.4. ONTROLLO DEL LIVELLO DELL'OLIO DEL MOTORE

- Posizionate la macchina su di una superficie piana, orizzontale e spaziosa.
- Svitare il tappo di riempimento dell'olio.



- Ripulite la bacchetta del tappo dell'olio con un panno asciutto.
- Inserite la bacchetta e avvitate il tappo dell'olio.
- Svitare di nuovo il tappo e verificate la tacca che l'olio ha lasciato sulla bacchetta. La tacca lasciata dall'olio deve risultare compresa tra la tacca di minimo e quella di massimo.
- Se la tacca risulta più bassa del livello minimo, aggiungete un po' di olio e tornate a verificare.
- Se la tacca risulta al di sopra del livello massimo, sarà necessario togliere dell'olio dal carter. A tal

scopo inclinate il rasoerba di lato, in modo che il filtro dell'aria resti verso l'alto, e fate uscire un po' di olio (Posizionate un recipiente all'estremità del tubo per evitare che dell'olio fuoriesca sulla macchina o al suolo).



L'uso di ricambi non originali possono causare incidenti, infortunio all'utilizzatore e la rottura della macchina.

Eseguire le seguenti operazioni di manutenzione rispettando la frequenza specificata nella tabella che segue:

8.1.4. REVISIONE DEI CAMBIO

Verificare che non vi siano perdite d'olio. Se questo accade prendere la macchina per il servizio.

8.2. MANUTENZIONE PERIODICA

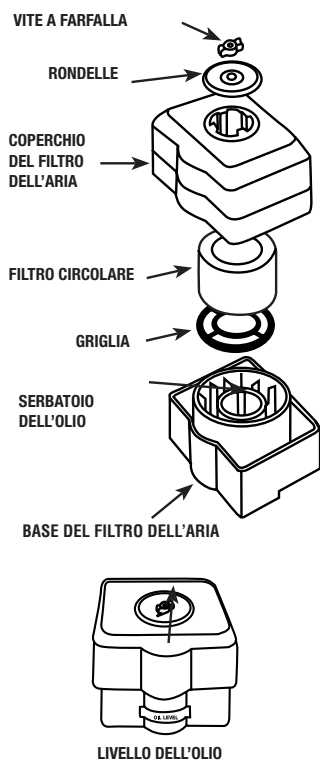
Utilizzate sempre un ricambio adeguato per il corretto funzionamento del prodotto e per prevenire rischi e incidenti ai danni della macchina e dell'utilizzatore. Le parti di ricambio devono essere acquistate presso un punto vendita.

Operazione	Prima di ogni utilizzo	Dopo le prime due ore di utilizzo	Ogni 25 ore di utilizzo	Ogni 50 ore di utilizzo	Ogni 100 ore di utilizzo	Primo utilizzo stagionale	Dopo l'ultimo utilizzo stagionale (prima dello stoccaggio invernale)	Tras el último uso de la temporada
Controllo che non vi siano parti non fissate	•							
Controllo dello stato della frese	•							
Controllo del livello dell'olio	•							
Cambio dell'olio del motore		•	•	•	•			•
Pulizia del filtro dell'aria			•	•	•			
Controllo della candela				•			•	

8.2.1. FILTRO CON UNA PELLICOLA D'OLIO

⚠ Attenzione: Solo per motori con una pellicola d'olio.

1. Rimuovere il coperchio del filtro svitando il dado ad alette e la rondella
2. Riempire la base del filtro di olio SAE 10W/40 fino a "OIL LEVEL" (circa 70 cc. olio).
3. Posizionare il coperchio del filtro dell'aria per poterlo fissare con la rondella e il dado ad alette.



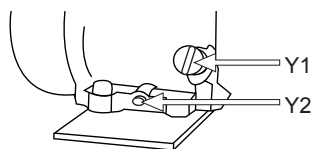
⚠ Nota: Il motore non deve mai operare senza il filtro dell'aria installato.

8.2.2. CAMBIO DELL'OLIO DEL MOTORE

Effettuate il cambio dell'olio solamente con il motore ancora caldo.

⚠ ATTENZIONE! Non buttare via l'olio vecchio nella rete di canalizzazione, né a terra. La contaminazione dell'acqua sotterranea e freatica è soggetta a pesanti sanzioni. Nelle stazioni di servizio sono presenti appositi luoghi di raccolta. Altrimenti, potrà essere l'autorità locale a fornirvi informazioni in merito.

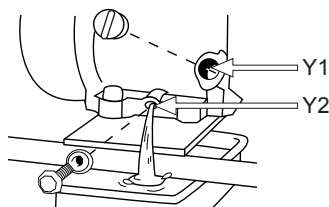
Nota: Ci sono due modi per svuotare l'olio del motore. È possibile svuotare l'olio svitando il tappo di scarico (Y2) sul fondo del serbatoio di riempimento o utilizzare un aspira olio a motore Garland (rif: 7199000020, non incluso, questa macchina si può trovare dal vostro rivenditore Garland più vicino) e aspirare l'olio attraverso il tubo di riempimento (Y1) della macchina. Per facilitare l'implementazione, la pulizia e la sicurezza si consiglia sempre di aspirare l'olio esausto



Per cambiare l'olio:

- Posizionate la macchina su di una superficie piana, orizzontale e spaziosa.
- Scaricare l'olio del motore esausto:
 - a) Aspirare l'olio esausto: Togliere il tappo di riempimento (Y1) dell'olio e aspirare l'olio del motore inserendo il tubo dell'aspiraoil Garland (rif: 7199000020, non in dotazione con la macchina) nel serbatoio fino in fondo.
 - b) Se si decide di svuotare il serbatoio dell'olio per il tappo di scarico (Y2) considerate il percorso che farà le fuori uscite d'olio sul telaio, posizionare un capiente contenitore per raccogliere l'olio prima

che fuoriesca a terra. Si consiglia di mettere un telo di plastica per coprire la zona in cui si sta eseguendo il cambio dell'olio per evitare che cada a terra nel caso in cui il percorso dell'olio non sia previsto. Una volta preparato l'area di lavoro, togliere il tappo di scarico dell'olio e inclinare il tosaerba per far fuoriuscire lentamente l'olio nel contenitore.



- Svuotate l'olio del motore in un recipiente idoneo per poi poterlo portare al sito di smaltimento.

Riempimento dell'olio del carter:

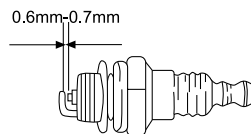
- Posizionate la macchina su di una superficie piana, orizzontale e spaziosa.
- Svitare il tappo di riempimento dell'olio
- Svitare il tappo di riempimento del serbatoio dell'olio.
- Versate 0,6 litri di olio lungo il tubo di riempimento.
- Attendete 1 minuto in modo che l'olio scenda completamente nel carter del motore.
- Ripulite la bacchetta del tappo dell'olio con un panno asciutto.
- Inserite la bacchetta e avvitate il tappo dell'olio.
- Svitare di nuovo il tappo e verificate la tacca che l'olio ha lasciato sulla bacchetta. La tacca lasciata dall'olio deve risultare compresa tra la tacca di minimo e quella di massimo.
- Se la tacca risulta più bassa del livello minimo, aggiungete un po' di olio e tornate a verificare.
- Se la tacca risulta al di sopra del livello massimo, sarà necessario togliere dell'olio dal carter. A tal scopo inclinate il tosaerba di lato, in modo che il filtro dell'aria resti verso l'alto, e fate uscire un po'

di olio (Posizionate un recipiente all'estremità del tubo per evitare che dell'olio fuoriesca sulla macchina o al suolo).

8.2.3. CONTROLLO DELLA CANDELA

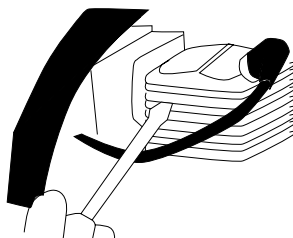
I problemi più comuni quando si avvia una macchina sono prodotti da una candela sporca o in cattivo stato. Pulire la candela e controllare regolarmente.

Verificare che la distanza tra gli elettrodi della stessa (0,6 – 0,7 mm).



8.2.4. PULIZIA DELLE ALETTE DEL CILINDRO

Le alette del cilindro sono responsabili del raffreddamento del motore a contatto con l'aria. Queste alette devono essere sempre pulite e nessun materiale deve trovarsi tra l'una e l'altra tale da limitare il flusso d'aria. Alette sporche surriscaldano il motore che rischia di grippare. Controllate quindi regolarmente le condizioni delle alette del cilindro.



9. LOCALIZZAZIONE E IDENTIFICAZIONE DEI GUASTI

Se la macchina non si avvia, verificate la compressione del motore e c'è presenza di scintilla nella candela. In funzione dei sintomi, qui di seguito trovate un elenco delle possibili cause e le relative soluzioni.

La compressione del cilindro è normale	La candela è in buone condizioni	Possibile causa	Azione correttiva
Si	Si	Non c'è carburante nel serbatoio	Rifornire di carburante
		Il filtro del carburante è sporco	Pulire il filtro
		Acqua nel carburante	Sostituirlo
		La benzina utilizzata non è quella adeguata	Cambiare carburante
		Il carburatore risulta sporco	Inviare la macchina al servizio assistenza
Si	No	La pipetta de la candela non è ben collegata	Collegatela
		La candela è sporca	Pulire la candela
		L'interruttore in posizione "0"	Portare l'interruttore in posizione "1"
Manca compressione	Si	La candela è allentata	Fissatela
		Il pistone e gli anelli sono usurati	Inviare la macchina al servizio assistenza
		Il cilindro è graffiato	Inviare la macchina al servizio assistenza
Il motore non gira		Motore grippato	Inviare la macchina al servizio assistenza

Se il motore non funziona correttamente (perdita di potenza, minimo instabile, etc) consultate la tabella seguente che presenta una serie di sintomi, probabile causa e soluzione:

Sintomo	Possibile Causa	Azione correttiva
La macchina "batte"	Segmenti / Anelli usurati	Inviare la macchina al servizio assistenza
	Pistone usato	Inviare la macchina al servizio assistenza
	Gioco dell'albero	Inviare la macchina al servizio assistenza
	Gioco nella frizione	Inviare la macchina al servizio assistenza
Il motore si surriscalda	Tube dello scarico sporco	Inviare la macchina al servizio assistenza
	Il carburante non è idoneo	Sostituire il carburante
	Carburatore sporco	Inviare la macchina al servizio assistenza
Il motore non va a pieni giri	Filtro dell'aria sporco	Pulire il filtro
	Filtro del carburante sporco	Pulire il filtro
	Carburatore regolato male	Inviare la macchina al servizio assistenza
Il motore si arresta o non funziona al minimo	Carburatore regolato male	Inviare la macchina al servizio assistenza

Se le frese non funzionano correttamente o non si muovono:

Problema	Causa	Soluzione
Le frese non ruotano	Elementi strani nelle frese	Rimuovere elementi estranei
	Frese non fissate. Si ha perso il perno della fresa	Inserire il perno
	Impostazione errata della frizione o filo rotto	Portare la macchina in assistenza
	Problema interno della trasmissione	Portare la macchina in assistenza
Frese non rompono il terreno	Frese impropriamente collocate, i bordi siano in senso contrario	Inserire correttamente le frese

Nel caso in cui non si possa ancora risolvere il problema, portate la macchina a riparazione presso il vostro centro di assistenza. Per individuare il servizio post-vendita più vicino a casa vostra, rivolgetevi al punto vendita in cui avete acquistato la macchina.

10. TRASPORTO

Non sollevare o trasportare la macchina mentre il motore è in funzione. E' sempre necessario anche spegnere il motore prima di trasportare la macchina tra le diverse aree di lavoro.

Aspettare 5 minuti (dopo che la macchina è spenta) in modo che la macchina si raffreddi prima di riparla. Il tubo di scarico della macchina rimane caldo dopo l'arresto del motore.

Per trasportare la macchina abbassare la ruota di trasporto. Sollevare con entrambe le mani il manubrio affinché le frese non tocchino a terra e spingere la macchina per spostarla.

Se è necessario sollevare la macchina, controllare sulle caratteristiche tecniche il peso della macchina, prima di sollevare per assicurarsi che sia un peso che è possibile gestire.

Se si trasporta la macchina all'interno di un veicolo, fissatela saldamente per evitare scivolamenti o ribaltamenti della stessa.

11. MAGAZZINAGGIO

Aspettare 5 minuti (dopo che la macchina è spenta) in modo che la macchina si raffreddi prima di riparla. Il tubo di scarico della macchina rimane caldo dopo l'arresto del motore. Non conservate mai la macchina in prossimità di materiali infiammabili (erba secca, legno...), gas o combustibile.

Conservate la macchina inutilizzata in un luogo sicuro e fuori dalla portata dei bambini, in modo da non mettere in pericolo nessuna persona. La macchina inutilizzata deve essere sempre tenuta pulita, e posta

sopra una superficie piana. Conservate la macchina in un luogo dove la temperatura sia compresa tra gli 0°C e i 45°C.

Prima di riporre la macchina, eseguite sempre la manutenzione.

Se si conserva la macchina in un ambiente chiuso, vuotate il serbatoio dell'olio dal momento che i vapori rischiano di entrare in contatto con una fiamma o un corpo caldo e infiammarsi. Se il serbatoio del carburante deve essere svuotato questo dovrebbe essere fatto fuori e seguendo la normativa riciclaggio.

Per ridurre il pericolo di incendio, mantenere il motore, il silenziatore ed il serbatoio del carburante puliti, eliminando i resti di materiale tagliato, olio e grasso.

12. INFORMAZIONI SULLO SMALTIMENTO E IL RICICLAGGIO DELL'ATTREZZATURA

Proteggere l'ambiente. Riciclare l'olio usato da questa macchina portandolo ad un centro specializzato per il riciclo. Non disperdere o gettare l'olio in scarichi, nella terra, in fiumi, laghi o mari.

Smaltite il vostro apparecchio in maniera ecologica. E' vietato smaltire gli elettrodomestici insieme ai rifiuti domestici. I componenti di plastica e metallo vanno differenziati secondo la loro natura e quindi riciclati.



I materiali utilizzati per il confezionamento/ imballaggio di questa macchina possono essere riciclati. Si raccomanda di non gettare gli imballaggi tra la spazzatura domestica. Smaltite in un apposito centro di raccolta per i rifiuti.



13. CONDIZIONI DI GARANZIA

13.1. PERIODO DI GARANZIA

- Il periodo di garanzia (legge 1999/44 CE) secondo i termini descritto di seguito è di 2 anni dalla data acquisto di ricambi e manodopera, contro i difetti produzione e dei materiali.

13.2. ESCLUSIONI

Garland garanzia non copre:

- L'usura e rottura.
- L'abuso, negligenza, incurante funzionamento o mancanza di manutenzione.
- Difetti causati da uso improprio, danni perché attraverso le manipolazioni del personale non autorizzato Garland o uso di ricambi non originali.

13.3. TERRITORIO

- La garanzia Garland assicura copertura del servizio in tutto il paese.

13.4. IN CASO DI INCIDENTE

- La garanzia deve essere debitamente compilato con tutti i dati richiesti e accompagnato dalla fattura o acquisto di biglietti del venditore.

AVVISO!

PER GARANTIRE UN FUNZIONAMENTO DI
MASSIMA SICUREZZA, SI PREGA DI LEGGERE IL
LIBRO DI
ISTRUZIONI PRIMA DELL'USO.

DICHIARAZIONE DI CONFORMITÀ (CE)

Il sottoscritto, Juan Palacios, autorizzato da Glasswelt S.L., con sede in C/ La Fragua 22, 28933, Móstoles, España, dichiara che le macchine Garland modelli BULL 1482NRQG-V20 con numero di serie del anno 2019 in poi (l'anno di fabbricazione si indica in modo chiaro sulla targhetta di identificazione della macchina, seguito dal numero di serie) e la cui funzione è "Macchina semovente guidata da un addetto che la segue a piedi con o senza supporti gommati, in modo tale che l'utensile di lavoro scava e garantisce allo stesso tempo l'avanzamento (motosappa)", soddisfano tutti i requisiti della Direttiva 2006/42/CE del Parlamento europeo e del Consiglio del 17 maggio 2006 relativa alle macchine e che modifica la direttiva 95/16/CE

Queste macchine soddisfano anche i requisiti delle seguenti direttive comunitarie:

- DIRETTIVA 2014/30/UE DEL PARLAMENTO EUROPEO E DEL CONSIGLIO del 26 febbraio 2014 concernente l'armonizzazione delle legislazioni degli Stati membri relative alla compatibilità elettromagnetica (rifusione)
- Direttiva 2000/14/CE del Parlamento Europeo e del Consiglio, dell'8 maggio 2000, sul ravvicinamento delle legislazioni degli Stati membri concernenti l'emissione acustica ambientale delle macchine ed attrezzature destinate a funzionare all'aperto
- Direttiva 2010/26/UE della Commissione, del 31 marzo 2010, che modifica la direttiva 97/68/CE del Parlamento europeo e del Consiglio concernente il ravvicinamento delle legislazioni degli Stati membri relative ai provvedimenti da adottare contro l'emissione di inquinanti gassosi e particolato inquinante prodotti dai motori a combustione interna destinati all'installazione su macchine mobili non stradali
- Norma armonizzata: EN 709:1997+A4:2009/AC:2012

Potenza massima (kW) = 5,5

Livello di potenza acustica misurato dB(A) = 101,1

Livello di potenza sonora garantito LwA dB (A) = 106



Juan Palacios
Product Manager
Móstoles 17/12/2019

ÍNDICE

1. Introdução	120
2. Normas e precauções de segurança	121
3. Ícones de aviso	127
4. Símbolos na máquina	128
5. Descrição da máquina	129
6. Instruções para colocação	131
7. Uso da máquina	137
8. Manutenção e serviço	139
9. Detecção e identificação de falhas	144
10. Transporte	146
11. Armazenagem	146
12. Informações sobre a destruição de equipamentos / reciclagem	146
13. Garantia	147
Declaração de conformidade CE	148

TRADUÇÃO DAS INSTRUÇÕES ORIGINAIS

Ref.:GMTBULL1482NRQGV20M1119V1

DATA DE PUBLICAÇÃO: 29/11/2019

DATA DE REVISÃO: 30/11/2019

1. INTRODUÇÃO

Obrigado por escolher esta máquina Garland. Temos a certeza que vai apreciar a qualidade e o desempenho da máquina, o que facilitará a sua tarefa por um longo período de tempo. Lembre-se que esta máquina tem a rede de assistência mais abrangente e técnica especializada para o qual você pode ir para a manutenção da sua máquina solucionar problemas e comprar peças de reposição e/ou acessórios.



ATENÇÃO! Leia todos os avisos de segurança e todas as instruções. Se você não seguir todas as instruções indicadas abaixo pode resultar em choque elétrico, incêndio e / ou ferimentos graves. Antes para usar esta máquina leia atentamente as informações indicadas neste manual sobre técnicas de funcionamento correto e seguro.

Apenas use esta máquina para cavar a terra. Não utilize esta enxada para outros fins. O uso desta máquina para operações diferentes daqueles indicadas neste manual podem causar situações perigosas.

⚠ Para evitar manuseio inadequado da máquina leia todas as instruções contidas neste manual antes da primeira utilização. Todas as informações contidas neste manual são relevantes para a sua segurança pessoal e de pessoas, animais e coisas que estão ao redor. Se você tiver qualquer dúvida sobre as informações contidas neste manual pergunte a um profissional ou vá para o estabelecimento onde adquiriu esta máquina para resolvê-lo.

⚠ Guarde todos os avisos e todas as instruções para referência futura. Se você vender a máquina no futuro lembre-se de entregar este manual para o novo proprietário.

A expressão “Interruptor na posição Aberta” significa interruptor desligado e a expressão “Interruptor na posição Fechado” significa ligado.

Lembre-se o operador da máquina é responsável pelos perigos e acidentes causados a outras pessoas ou coisas. O fabricante não se faz responsável de forma alguma por qualquer dano causado pelo abuso ou uso indevido da máquina.

2. NORMAS E PRECAUÇÕES DE SEGURANÇA

⚠ Para evitar manuseio inadequado da máquina leia todas as instruções contidas neste manual antes da primeira utilização. Todas as informações contidas neste manual são relevantes para a sua segurança pessoal e de pessoas, animais e coisas que estão ao redor. Se você tiver qualquer dúvida sobre as informações contidas neste manual pergunte a um profissional ou vá para o estabelecimento onde adquiriu esta máquina para resolvê-lo.

A seguinte lista de perigos e precauções inclui as situações mais prováveis de que possam acontecer durante o uso desta máquina. Se você estiver em uma situação não descrita neste manual, usar o sentido comum para usar o aparelho em forma o mais segura possível, ou, se você vê o perigo, não use a máquina.

2.1. USUÁRIOS

Esta máquina foi projetada para ser manipulado por usuários maiores de idade e que tenham lido e entendido estas instruções. Esta máquina não pode ser usada por pessoas (incluindo crianças) com capacidades físicas, psicológicas ou mentais reduzidas, ou falta de experiência ou conhecimento.

⚠ ATENÇÃO: Não permitir que menores utilizar esta máquina.

⚠ ATENÇÃO: Não permitir que as pessoas que não compreendem estas instruções utilizem este equipamento.

Antes de utilizar esta máquina tem que estar familiarizado com ela para assegurar que você sabe exatamente onde está todos os controles, dispositivos de segurança e como eles devem ser usados. Se você é um principiante, recomendamos que você execute no mínimo um exercício prático de tarefas simples e, se possível, acompanhado por uma pessoa experiente.

A ferramenta de corte desta máquina esta afiada. Usar esta máquina de maneira incorretamente é perigoso.

⚠ ATENÇÃO: Só dê esta máquina para as pessoas que estejam familiarizadas com este tipo de máquina e sabem como usá-la. Sempre leve com manual de instruções da máquina para que o usuário leia com atenção e entendê-lo. Esta máquina é perigosa nas mãos de usuários não treinados.

2.2. SEGURANÇA PESSOAL

Fique alerta, observe o que você está fazendo e use o bom senso ao operar a máquina.

Evitar a inalação de gases de escape. Esta máquina expela gases de escape perigosos como monóxido de carbono que pode causar tonturas, desmaios ou mesmo morte.

Não use esta máquina quando estiver cansado ou sob a influência de drogas, álcool. Um momento de desatenção enquanto opera a máquina pode causar ferimentos graves.

Não utilize esta máquina se algum dos seus componentes está estragado.

Nunca utilize a máquina com defeito guardas, ou sem dispositivos de segurança.

Não modifique os controles desta máquina ou reguladores de velocidade de rotação do motor.



Remover todas as chaves ou ferramentas manuais área de máquinas e de trabalho antes de iniciar a máquina. A chave ou ferramentas à esquerda perto da máquina pode ser jogada por uma parte da máquina em movimento e do projeto causando danos pessoais.

Não se exceda. Mantenha seus pés firmemente no chão e equilíbrio em todos os momentos. Não use esta máquina em inclinações maiores que 15°. Tenha cuidado ao trabalhar ao andar por inclinações. Tenha especial cuidado quando altere a direção de corte em uma inclinação.

Segure a máquina com as duas mãos no guiador e sempre coloque seu corpo por detrás do máquina.

Mantenha todas as partes do corpo longe da ferramenta de corte e peças em movimento quando estiver em execução. Antes de iniciar a máquina, certifique-se de que a parte cortante não está em contato com qualquer objeto. Um momento de desatenção enquanto a máquina está operacional pode causar na sua roupa ou outra parte do corpo um emaranhamento com a máquina ou que você seja cortado pela de que a parte cortante.

Se você for um usuário inexperiente, recomendamos que você tenha uma prática mínima em uma superfície plana.

Se o dispositivo começa a vibrar de forma estranha

desligue a máquina, desconecte-a da rede e examine o dispositivo para descobrir a causa. Se não detectar a razão leve a sua máquina para o serviço técnico. As vibrações são sempre uma indicação de um problema na máquina.



Não toque no escape da máquina com o motor ligado ou depois de sua parada. A fuga desta máquina é aquecida durante o funcionamento da máquina atingindo altas temperaturas durante a operação e até de alguns minutos de desligamento do motor.

Não deixe a máquina sem vigilância e em funcionamento. Tem-se que deixar a máquina sem vigilância desligue o motor, espere a que se pare a ferramenta de corte e e desligue o cabo da vela de ignição. Guarde as ferramentas fora do alcance das crianças.

2.2.1. VESTUÁRIO E EQUIPAMENTO DE SEGURANÇA

Vista corretamente. Não use roupas soltas ou joias. Mantenha seu cabelo, roupas e luvas longe das peças móveis. Roupas largas, joias ou cabelos longos podem ser agarrados por partes em movimento.

Use esta máquina com calçado apropriado. Nunca utilize a máquina com os pés descalços ou com sandálias.

Ao usar esta ferramenta use o equipamento de segurança a seguir:





Proteções para a olhos e ouvidos.
Não escorregadia botas



Calças comprimidas.

O uso de roupas e equipamentos de segurança adicional irá reduzir o risco danos pessoais.


 O ruído desta máquina pode prejudicar sua audição. Use protetores auriculares. Trabalhar regularmente com esta máquina deve visitar regularmente o médico para verificar a sua audição.

 Atenção: Ao trabalhar com proteção de audição deve ter mais cuidadoso com as pistas visuais porque a audição será mais fraca.

Deve utilizar:

- Ferramentas.
- Fita de sinalização para demarcar a zona de trabalho.
- Tele móvel (para uma emergência).

2.2.2. VIBRAÇÕES

 O uso prolongado da máquina expõe o usuário a vibrações que podem causar a doença de “dedos brancos” (fenômeno de Raynaud). Esta doença reduz a sensação de toque das mãos e da capacidade de regular a temperatura, criando uma insensibilidade nos dedos e uma sensação de queimação. Ela pode causar problemas nervosos e de circulação e até mesmo necrose da mão.

Altos níveis de vibração e longos períodos de exposição são os fatores que contribuem para a doença dos dedos brancos. Para reduzir o risco de doença dedo branco precisa considerar estas recomendações:

- Use sempre luvas
- Assegure-se de ter sempre as mãos quentes
- Faça pausas frequentes.
- Segure firmemente a máquina sempre pelas alças.

Se sentir algum dos sintomas da doença do “dedo branco” consulte o seu médico imediatamente.

2.3. SEGURANÇA NA ÁREA DO TRABALHO



Não opere esta máquina em atmosferas explosivas e na presença de líquidos inflamáveis, gases e poeira.



Nunca coloque a máquina em locais fechados, como quartos ou garagens. Esta máquina expela os gases de escape perigosos que se acumulam no ar fazendo com que seja tóxico e perigoso para a saúde das pessoas, animais e plantas que estão dentro da área.



Nunca arranque ou funcione o motor no interior de uma sala ou edifício fechado. Os fumos do escape contêm um perigo de monóxido de carbono. Em caso de concentração de gases produzidos pela ventilação inadequada, elimine do espaço de trabalho tudo o que impeça o fluxo de ar limpo para uma melhor ventilação e não volte a área de trabalhar a menos que tenha devidamente ventilada e tenha a certeza de que a ventilação seja suficiente para que não volte a acontecer concentração.



Zona compreendida num radio de 15m ao redor da máquina deve ser considerada como zona de risco onde ninguém deveria entrar enquanto o equipamento estiver em funcionamento e, quando necessário, deverão ser utilizadas cordas e sinais de advertência ao redor da zona de trabalho.



Manter afastado de crianças e curiosos durante a operação desta máquina. Distrações podem fazer você perca o controle. Tenha cuidado para que não entrem crianças na área de trabalho, pessoas ou animais.

Quando duas ou mais pessoas trabalhem de forma simultânea, verifique sempre a presença e localização

do resto pessoal com a finalidade de manter a distância de segurança necessária entre pessoas.

Nunca utilize este produto de noite, em condições de nevoeiro ou de visibilidade limitada e quando for difícil obter uma visão clara da zona de trabalho.

Mantenha a área de trabalho limpa e trabalhe com boa iluminação. Só use esta máquina com luz do dia ou com uma boa iluminação artificial. Áreas sujas e escuras podem causar acidentes. Inspeccione e remova todos aqueles objetos que possam ocasionar danos a você ou a máquina.

Não use esta máquina em áreas onde possa existir fiação ou tubos enterrados.

Inspeccionar a área de trabalho e retire todas as pedras, pedaços de madeira, cabos e objetos estranhos que podem ser disparados por a ferramenta de corte.

2.4. SEGURANÇA NA UTILIZAÇÃO DE COMBUSTIBLES



IMPORTANTE: O combustível e óleo são altamente inflamáveis. Se o óleo, o combustível, ou máquina se inflamam apague o fogo com um extintor de pó químico seco.

O combustível e o óleo são perigosos, evite o contacto da gasolina ou do óleo com a pele e os olhos. Não inalar ou engolir. Se o óleo ou combustível forem ingeridos dirija-se rapidamente o seu médico. Entra-se em contato com o óleo ou combustível limpe com abundante água e sabão o mais rapidamente possível, se após sente os olhos e a pele irritados consulte um médico imediatamente.

Não adicione combustível numa sala fechada ou zona pouco ventilada, ou perto de chamas nuas.



Os fumos do gasolina e óleo contém substâncias químicas perigosas. Em caso de concentração de gases produzidos pela ventilação inadequada, elimine do espaço tudo o que impeça o fluxo de ar limpo para uma melhor ventilação e não volte a área a menos que tenha devidamente ventilada e tenha a certeza de que a ventilação seja suficiente para que não volte a acontecer concentração.



Gasolina e óleo são extremamente inflamável e explosiva sob certas condições. Não fume perto de chamas, faíscas ou fontes de calor à máquina. Não fume ao transporte de combustível, quando recarga ou quando se trabalha.

Não reabastecer combustível em lugares onde há a presença de chamas, faíscas ou fontes de calor intenso.

Preencha o depósito sempre em lugares ventilados e com o motor desligado. Não se exceda reabastecendo o combustível para tente encher o tanque de combustível em excesso. Em caso de fuga de combustível certificar-se de que eliminar esses vazamentos completamente antes de começar, não tente ligar o motor, mas afastar a máquina da área de derrame e evitar qualquer fonte de ignição até que os vapores de gasolina se dissipado.

Durante o preenchimento do combustível assegure-se de parar o motor e confirme que ele arrefeceu. Nunca ateste quando o motor estiver a funcionar ou quente.

Não adicione combustível numa sala fechada ou zona pouco ventilada, ou perto de chamas nuas.


Nunca retire a tampa do tanque de combustível enquanto o motor está em funcionamento ou quando a máquina este quente. Certifique-se a tampa do tanque está bem fechada durante o uso da máquina.

Certifique-se de fechar corretamente a tampa do tanque após o reabastecimento.

Sempre armazenar o combustível e o óleo em recipientes aprovados e que cumpram as normas europeias.

Não use combustível que tenha sido armazenado por mais de dois meses. Um combustível armazenado por muito tempo vai tornar mais difícil para iniciar a máquina e produzir um desempenho insatisfatório do motor. Se o combustível esteve no tanque da máquina mais de dois meses removê-lo da máquina e substituí-la por uma em perfeitas condições.

2.5. USO E CUIDADOS

 Apenas use esta máquina para cavar a terra. Não utilize esta enxada para outros fins. O uso desta máquina para operações diferentes daqueles indicadas neste manual podem causar situações perigosas.

Use esta máquina, acessórios, suprimentos e assim por diante. De acordo com estas instruções e tendo em conta as condições de trabalho a desenvolver. A utilização deste equipamento para aplicações que não as previstas podem causar uma situação perigosa. O fabricante não se faz responsável de forma alguma por qualquer dano causado pelo abuso ou uso indevido da máquina.

Verifique se todos os elementos de seguridade estão instalados e em boas condições.

Lembre-se o operador da máquina é responsável pelos perigos e acidentes causados a outras pessoas ou coisas. O fabricante não se faz responsável de forma alguma por qualquer dano causado pelo abuso ou uso indevido da máquina.

A ferramenta de corte está muito afiada. Se você não seguir as instruções pode sofrer danos graves.

Mantenha seu corpo longe da ferramenta de corte durante a utilização da máquina.

Não force a máquina. Use esta máquina para a aplicação certa. Usando a máquina certa para o tipo de trabalho a ser feito melhor e permitem que você trabalhe mais seguro.

Não use esta máquina se o interruptor não muda entre “fechado” e “aberto”. Qualquer máquina que não pode ser controlada com o interruptor é perigosa e deve ser reparado.

Antes de começar a trabalhar com o máquina comprove que as fresas não estão contato com nenhum objeto e que estas podem movesse livremente.

Não use o cultivador nas encostas pronunciadas onde não se pode garantir sua segurança. Se trabalha em encostas trabalhe de maneira mais lenta para garantir que você tenha uma boa estabilidade.

Manter esta máquina. Verifique se as peças móveis não estão desalinhasadas ou bloqueadas, sem partes quebradas ou outras condições que podem afetar o funcionamento desta máquina. Sempre que esta máquina está danificada repará-lo antes de usar. Muitos acidentes são causados por máquinas, mal conservadas.

Manter as empunhaduras de esta máquina secas e limpas. As empunhaduras gordurosas ou oleosas são escorregadias e pode causar perda de controle sobre a máquina.



Apague a máquina, desconectar a vela de ignição e verifique se a ferramenta de corte

está parada antes de fazer ajustes, reabastecimento de combustível, trocar acessórios, limpeza, transporte ou armazenamento de máquina. Tais medidas preventivas reduzem o risco ligar a máquina acidentalmente.

Se o dispositivo começa a vibrar de forma estranha desligue a máquina, desconecte-a da rede e examine o dispositivo para descobrir a causa. Se não detectar a razão leve a sua máquina para o serviço técnico. As vibrações são sempre uma indicação de um problema na máquina.

Desligue o motor sempre que deixar o máquina.

Reduza a velocidade do motor quando for a desligá-lo, se o motor estiver equipado com uma válvula de combustível, corte o combustível quando o motor pare.

Não incline a máquina com o motor funcionando.

2.6. SERVIÇO

Por favor, reveja periodicamente a sua máquina elétrica para um serviço de reparação qualificado usando apenas peças de reposição idênticas. Isso vai garantir a segurança da máquina elétrica é mantida.

3. ÍCONES DE AVISO

Os ícones nas etiquetas de aviso que aparecem nesta máquina e / ou no manual indicam as informações necessárias para o uso.



Advertência perigo!



Leia atentamente o manual de instruções antes de operar com a máquina.



Use botas antiderrapantes com proteção de aço.



Atenção: Use proteções para a olhos e ouvidos.



Manter as pessoas longe da área de trabalho.



Não toque os cortadores para corte, perigo de lesão.



Não se coloque à frente da máquina quando estiver em execução, perigo de lesão.



Mantenha as crianças afastadas da máquina.



Atenção: Superfície quente.



Perigo, gases mortais. Não utilizar em zonas fechadas ou pouco ventiladas.



Perigo!, risco de incêndio ou explosão.



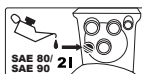
Não fume nem aproxime chamas do combustível ou da máquina.



Verifique que não há fugas de combustível.



Comprove sempre o nível de óleo do cárter antes de começar. Capacidade: 0,6 litros. Óleo multigrado 10w-40.



Óleo transmissão: Coloque 2 litro de óleo SAE 90 ou SAE 80.



Advertência! Antes de realizar qualquer manutenção na máquina ou reparação assegure-se de que o motor está parado e retire a tubulação da vela de ignição.



Se deitar a máquina de maneira ecológica, já que não se pode deitar com o resto do lixo doméstico.



Cumpe diretivas CE.



Nível de potência sonora garantida Lw dB (A).



Não abrir nem desmontar a tampa da correia enquanto a máquina não estiver totalmente desligada.



Não aplicar demasiada força sobre ele.

4. SÍMBOLOS NA MÁQUINA

Para um funcionamento e manutenção seguros, os respectivos símbolos são gravados em relevo sobre a máquina.



Depósito de combustível.



Ar fechado.



Torneira de combustível aberta.



ON Torneira de combustível aberta.

Posições do acelerador:



Tartaruga = mínimo.

Lebre = máximo



I = On (máquina pronta para a operação).

STOP 0 0 = Desligado (máquina não pode funcionar).

ON I = On (máquina pronta para a operação).

OFF 0 = Desligado (máquina não pode funcionar).

 **CAUTION**
TAKE CARE HEAT

Atenção: Superfície quente.



OIL Depósito de óleo.

1-0-R-2

Engrenagem indicador envolvidos:

Reverse: Reverso.

2: MPara diante rápido.

0: Ponto morto.

1: Para diante lento.

5. DESCRIÇÃO DA MÁQUINA

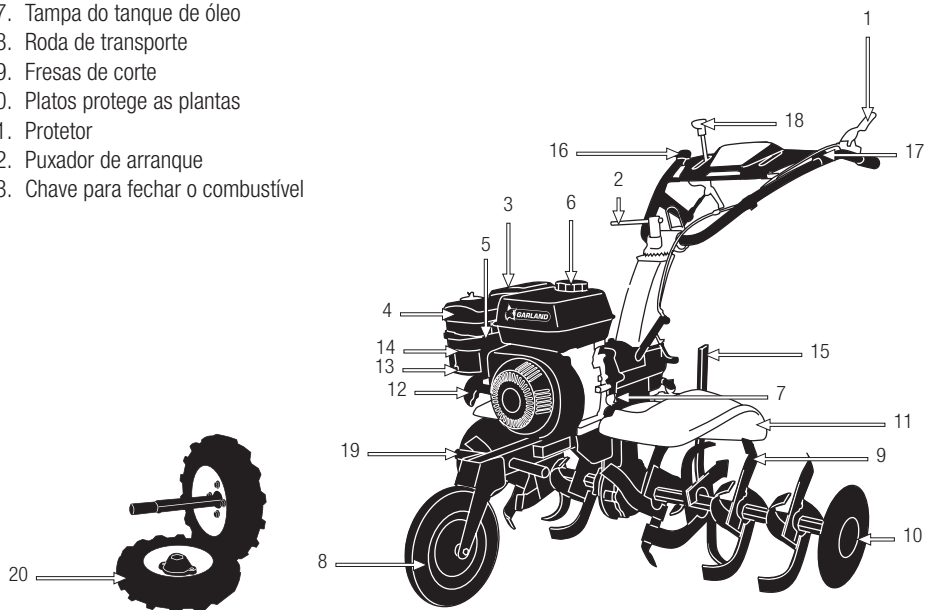
5.1. CONDIÇÕES DE USO

⚠ Apenas use esta máquina para cavar a terra. Não utilize esta enxada para outros fins. O uso desta máquina para operações diferentes daquelas indicadas neste manual podem causar situações perigosas.

Lembre-se o operador da máquina é responsável pelos perigos e acidentes causados a outras pessoas ou coisas. O fabricante não se faz responsável de forma alguma por qualquer dano causado pelo abuso ou uso indevido da máquina.

5.2. DESCRIÇÃO DE PRODUTO DETALHADA

- | | |
|-------------------------------------|----------------------------------|
| 1. Alavanca da embreagem | 14. Estrangulador de ar |
| 2. Alavanca de ajuste de altura | 15. Tiro de profundidade |
| 3. Silenciador | 16. Gatilho do acelerador |
| 4. Tampa do filtro do ar | 17. Interruptor ON/OFF |
| 5. Acelerador | 18. Alavanca de mudanças |
| 6. Tampa do reservatório | 19. Fixação das lâminas de corte |
| 7. Tampa do tanque de óleo | 20. Rodas pneumáticas |
| 8. Roda de transporte | |
| 9. Fresas de corte | |
| 10. Platos protege as plantas | |
| 11. Protetor | |
| 12. Puxador de arranque | |
| 13. Chave para fechar o combustível | |



As imagens e desenhos representados neste manual são orientativos e podem não corresponder com o produto real.

5.3. ESPECIFICAÇÕES TÉCNICAS

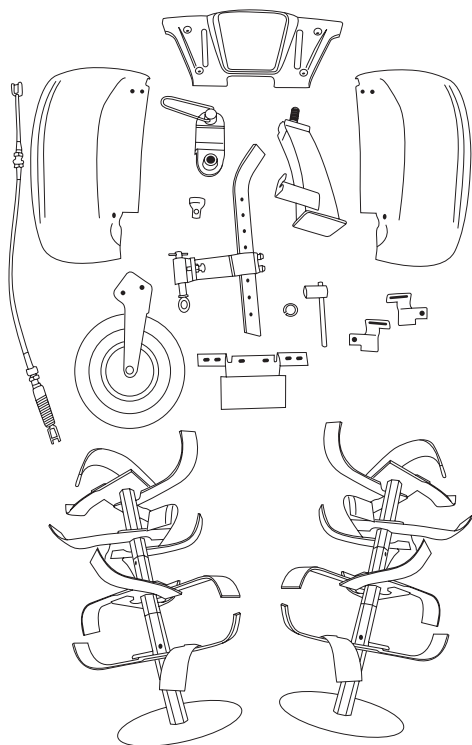
Descrição	Motoenxada
Marca	Garland
Modelo	BULL 1482 NRQG-V20
Motor	4 tempos
Óleo de motor	SAE30W-40
EuroV	Sim
Embreagem	Multi disco
Transmissão secundária	Engrenagens
Cilindrada (cm ³)	223
Potência máxima do motor (kW/CV)	5,5/7.4
Nº de fresas	8
Seção fresa	6x40
Rodas pneumáticas	4,00x8
Largura de trabalho (cm)	100
Capacidade do depósito de combustível (l)	3,6
Capacidade de óleo do cárter (l)	0,6
Capacidade de óleo de transmissão (l)	2
Velocidade	2 para diante / 1 reverso
Nível de pressão sonora L _w A (dB (A))	87,4
Nível de potência sonora media L _w A (dB(A))	101,1
Nível de potência sonora garantida L _w (dB(A))	106
Peso (kg)	95

As características técnicas podem ser modificadas sem aviso prévio.

6. INSTRUÇÕES PARA COLOCAÇÃO

6.1. DESEMBALAGEM LISTA DE MATERIAIS

Esta máquina inclui o seguinte, que você vai encontrar dentro da caixa:



Inspeccione o produto cuidadosamente para garantir que não existem elementos danificados. Se alguma parte da máquina está danificado ou faltando um pedaço não utilizá-lo até você ter corrigido o problema. A utilização desta máquina em mas condições pode causar um choque elétrico, incêndio e/ou uma lesão grave.

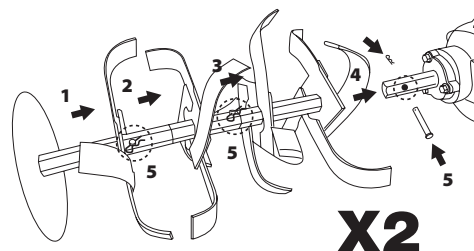
6.2. MONTAGEM

6.2.1. MONTAGEM DAS FRESAS

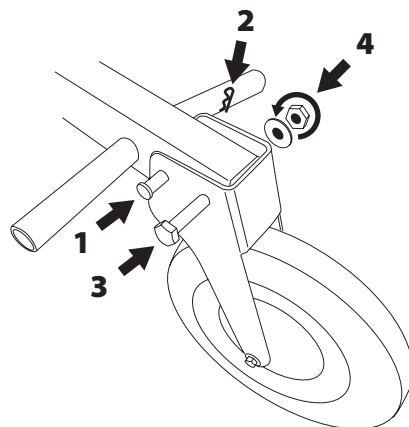
⚠ Atenção: A lâmina deve ser no sentido da rotação das fresas.

Instale as fresas duplas no interior e as simples no exterior fixando com os pesos e o anel de retenção.

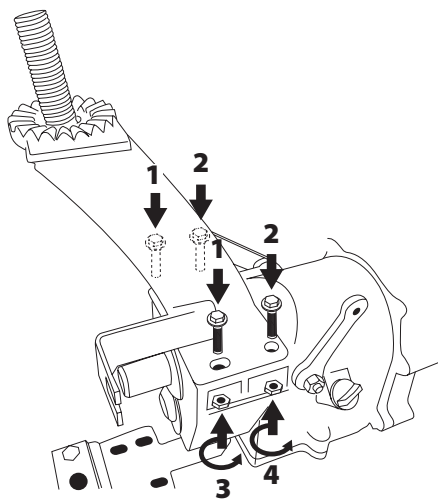
No exterior ponha os pratos protege-plantas fixado-as com os passadores e a grupilha.



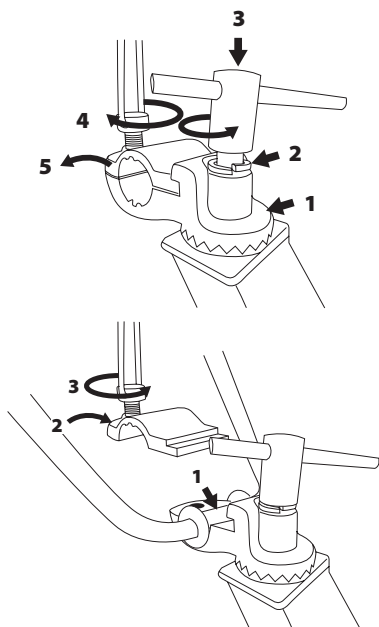
6.2.2. INSTALAÇÃO DA RODA DE TRANSPORTE



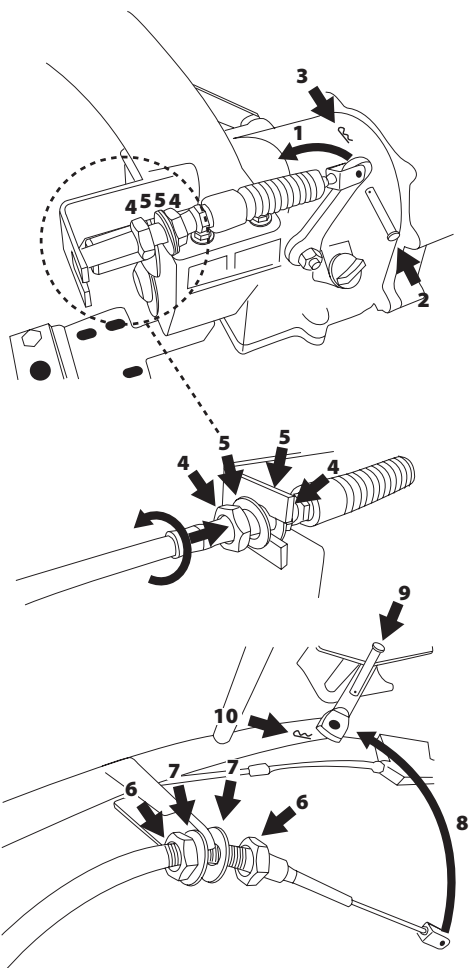
6.2.3. INSTALAÇÃO DE TRANSMISSÃO



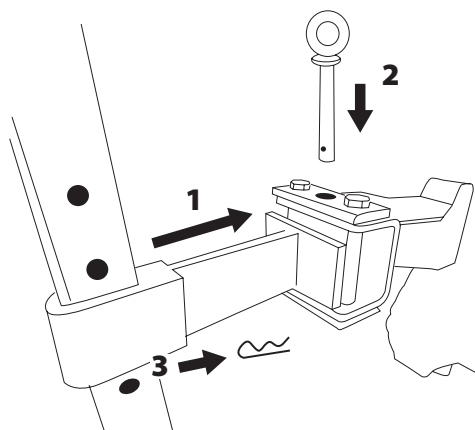
6.2.4. INSTALAÇÃO DO GUIADOR



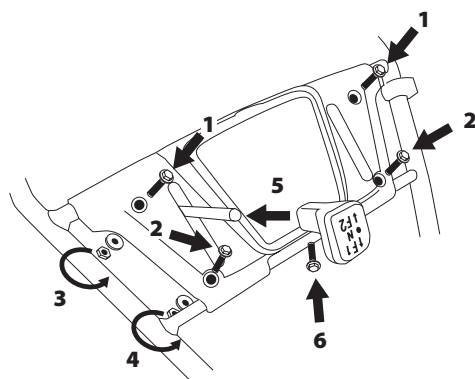
6.2.6. CONEXÃO DA ALAVANCA DE CÂMBIO



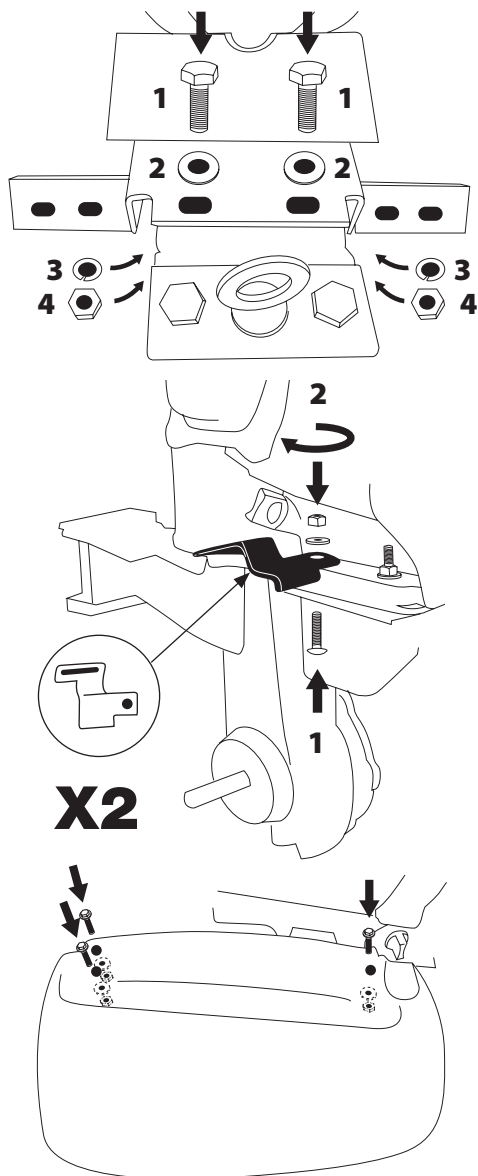
6.2.5. INSTALAÇÃO DE TIRO



6.2.6. INSTALAÇÃO DO PAINEL E BOTÃO DE MUDANÇA DE MARCHAS



6.2.7. INSTALAÇÃO LATERAL DA ALETA



6.3. COMBUSTÍVEL



IMPORTANTE: O combustível e óleo são altamente inflamáveis. Se o óleo, o combustível, ou máquina se inflamam apague o fogo com um extintor de pó químico seco.



Gasolina e óleo são extremamente inflamável e explosiva sob certas condições. Não fume perto de chamas, faíscas ou fontes de calor à máquina.

Utilize gasolina sem chumbo fresca.

Não use combustível que tenha sido armazenado por mais de dois meses. Um combustível armazenado por muito tempo vai tornar mais difícil para iniciar a máquina e produzir um desempenho insatisfatório do motor. Se o combustível esteve no tanque da máquina mais de dois meses removê-lo da máquina e substituí-la por uma em perfeitas condições.

6.3.1. ATESTAR O DEPÓSITO

1. Selecionar um solo desimpedido para atestar o depósito.
2. Retire o tampão do depósito de combustível e deite combustível.
3. Aperte o tampão do depósito de combustível e limpe qualquer combustível que se tenha derramado em redor da unidade.

AVISOS:

Pare sempre o motor antes de encher o depósito.

Nunca arranque ou funcione o motor no interior de uma sala ou edifício fechado. Os fumos do escape contêm um perigoso de monóxido de carbono. Em caso de concentração de gases produzidos pela ventilação inadequada, elimine do espaço de trabalho tudo o que impeça o fluxo de ar limpo para uma melhor ventilação e não volte a área de trabalhar a

menos que tenha devidamente ventilada e tenha a certeza de que a ventilação seja suficiente para que não volte a acontecer concentração.

Não reabastecer combustível em lugares onde há a presença de chamas, faíscas ou fontes de calor intenso. Preencha o depósito sempre em lugares ventilados e com o motor desligado. Não se exceda reabastecendo o combustível para tente encher o tanque de combustível em excesso. Em caso de fuga de combustível certificar-se de que eliminar esses vazamentos completamente antes de começar, não tente ligar o motor, mas afastar a máquina da área de derrame e evitar qualquer fonte de ignição até que os vapores de gasolina se dissipado.

Afaste-se pelo menos 3 m do ponto onde atestou o depósito antes de fazer o arranque do motor.

Durante o preenchimento do combustível assegure-se de parar o motor e confirme que ele arrefeceu. Nunca ateste quando o motor estiver a funcionar ou quente. Não utilize combustíveis com etanol ou metanol já que farão com o motor deixe de funcionar.

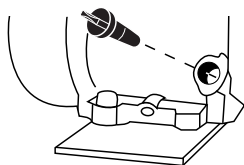
6.3.2. ÓLEO DE MOTOR

O motor da máquina é fornecido sem óleo, por razões de transporte. Antes de iniciar o motor pela primeira vez tem que colocar óleo no motor.

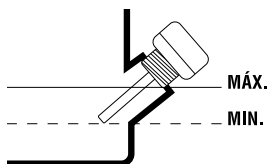
Este motor usa óleo de qualidade para viscosidade 4-stroke, 10w-40. A capacidade do cárter do motor é de 0,6 L.

Enchimento do depósito de óleo:

- Coloque a máquina sobre uma superfície plana, horizontal e limpa.
- Desenrosque a tampa de enchimento do depósito do óleo.



- Inserir as pelo tubo de encher 0,6 l de óleo.
- Aguarde 1 minuto até que o óleo baixe completamente ao cárter do motor.
- Limpa a vareta do óleo com um pano.
- Introduza a vareta e fixe a tampa do óleo.
- Desenrosque a tampa novamente e verifique a marca que deixou o óleo na haste. O sinal deixado pelo óleo deve estar entre o mínimo e máximo.
- Se a marca estiver abaixo do mínimo adicionar um pouco mais de óleo e verifique novamente.



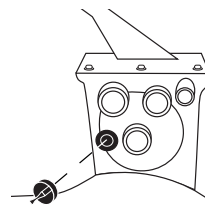
- Se a marca é sobre o máximo será necessário remover o óleo do cárter. Para tal incline o cortador de lado, para que o filtro de ar esteja virado para cima e deixe sair um pouco de óleo (coloque um recipiente na extremidade do tubo para evitar que o óleo se derrame na máquina ou no chão).

6.3.4. OLEO DA CAIXA DE ENGRENAGENS

⚠ Cuidado: Caixa de transmissão vem de fábrica sem óleo por motivos de transporte. Antes de ligar a máquina pela primeira vez tem que colocar óleo em caixa de velocidades.

Esta máquina usa óleo SAE 80 ou 90 de SAE. A capacidade é de 2 litro (ref: 7100008090, não acompanha a máquina, que pode ser encontrada no seu revendedor mais próximo de Garland)

- Coloque a máquina sobre uma superfície plana.
- Desenrosque a tampa de enchimento do deposito do óleo.
- Insira pelo orifício de enchimento 2 l de óleo SAE 80 o SAE 90, até ao borde inferior do orifício de enchimento.
- Enrosque a tampa e limpe qualquer resto de óleo derramado com um pano seco.



6.4. INICIAR A MAQUINA

6.4.1. PONTOS DE VERIFICAÇÃO ANTES DE INICIAR

Não utilize a unidade se ela estiver danificada ou mal ajustada.

Utilize esta máquina para o propósito para o qual foi concebido. Qualquer outro uso pode ser perigoso para o usuário, para a máquina ou para pessoas, animais ou coisas que podem ser em torno de.

Verificar:

- Inspeccione toda a máquina, procurando peças soltas (porcas, cavilhas, parafusos, etc.) e quaisquer danos.
- Que as partes móveis da máquina não estão em contato com nenhum objeto.
- Que o guarda está corretamente ligado à máquina.
- Que a ferramenta de corte é desembriada (consulte 6.4.1.1.).
- Verifique se não há fugas de combustível.
- Nível de óleo do cárter.
- Verificar se o filtro de ar está sujo.

Repare ou substitua, conforme necessário, antes de utilizar a máquina.

Não utilize acessórios com esta cabeça para além das recomendadas pela nossa empresa. Pode originar lesões graves ao operador ou pessoas presentes, bem como danificar a máquina.

6.4.1.1. VERIFICAÇÃO DA EMBREAGEM

A ferramenta de corte deve ser desembraiada por padrão para evitar que a máquina começa a andar no momento do arranque do aparelho. Para verificar se a embreagem está desengatado ponha o interruptor na posição "OFF" e puxe lentamente e firmemente sobre a alavanca de arranque para que o motor gire. Note-se, se enquanto o motor gira, giram as ferramentas de corte. Se a ferramenta de corte gira isso significa que a embreagem está engatada e, portanto, está mal regulamentada. Se a embreagem não é regulamentada corretamente leve sua máquina para o serviço técnico.

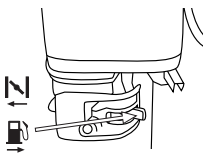
6.4.2. ARRANQUE

Ligue o motor com cuidado de acordo com as instruções e com os pés bem longe das fresas.

6.4.2.1. ARRANQUE A FRIO DO MOTOR

Coloque a máquina sobre uma superfície plana e estável, para arrancar.

1. Alternar a pega na posição "ON".
2. Toque em lugar do combustível em posição aberta.



3. Mova a alavanca do estrangulador de ar para a posição de fechado

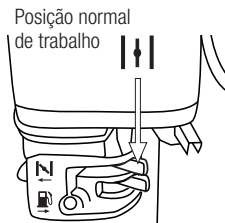


4. Coloque o acelerador na posição máxima

5. Colocado após a máquina, conforme mostrado na figura y puxar o cordão de arranque até o motor arranque.



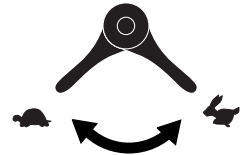
6. Se a máquina arranca e não se para vá mudando a alavanca de ar pouco a pouco até a posição ar aberto (posição normal de trabalho).



7. Ajuste a velocidade correta do motor com a alavanca do acelerador.

Tartaruga = mínimo


Lebre = máximo




8. Deixe o motor aquecer alguns minutos antes de utilizar.

6.4.2.2. ARRANQUE O QUENTE DO MOTOR

Coloque a máquina sobre uma superfície plana e estável, para arrancar.


1. Alternar a pega na posição "ON".
2. Toque em lugar do combustível em posição aberta.
3. Coloque a alavanca de ar na posição aberto  (posição normal de trabalho).
4. Colocado após a máquina, conforme mostrado na figura y puxar o cordão de arranque até o motor arranque.
5. Ajuste a velocidade correta do motor com a alavanca do acelerador.

6.4.2.3. PARADA O MOTOR


1. Coloque a alavanca do acelerador nas posições as revoluções mínimas  e deixe o motor trabalhar durante meio minuto.
2. Coloque interruptor na posição "OFF" (parada).
3. Feche a torneira de combustível.

6.4.3. PONTOS DE VERIFICAÇÃO DEPOIS DE PARTIDA

É importante prestar atenção nas possíveis peças de reposição e na temperatura da máquina. Se você detecta qualquer anomalia na máquina pare imediatamente e verifique-a com cuidado. Em caso de qualquer defeito ou problema leve a máquina ao serviço técnico para permitir seja reparada. Em nenhum caso continue a usar a máquina se a operação não lhe parece adequada.

 Não usar a máquina se está danificada ou incorretamente regulamentada.

7. USO DA MÁQUINA

 Utilize esta máquina para o propósito para o qual foi concebido. Qualquer outro uso pode ser perigoso

para o usuário, para a máquina e para pessoas, animais ou coisas que podem ser em torno de.

Não aproxime as fresas de leme quando eles estão em andamento.



Nunca arranque ou funcione o motor no interior de uma sala ou edifício fechado. Os fumos do escape contêm um perigoso de monóxido de carbono. Em caso de concentração de gases produzidos pela ventilação inadequada, elimine do espaço de trabalho tudo o que impeça o fluxo de ar limpo para uma melhor ventilação e não volte a área de trabalhar a menos que tenha devidamente ventilada e tenha a certeza de que a ventilação seja suficiente para que não volte a acontecer concentração.

Trabalhar somente a luz do dia ou com boa iluminação artificial. Nunca utilize este produto de noite, em condições de nevoeiro ou de visibilidade limitada e quando for difícil obter uma visão clara da zona de trabalho.

Limite o tempo de uso contínuo da máquina a cerca de 10 minutos por sessão e tenha entre 10-20 minutos de descanso entre sessões.


Si você desliza ou cai-se desacelere e ponha o interruptor a posição "OFF" (desligado).

Não utilize a unidade quando estiver fatigado, doente ou sob a influência de medicamentos, drogas ou álcool. O sono, a fadiga ou o cansaço físico podem provocar acidentes e lesões.

Siempre reglar la máquina en una superficie plana y estable.

Não use o cultivador nas encostas pronunciadas onde não se pode garantir sua segurança. Se trabalha em encostas trabalhe de maneira mais lenta para garantir que você tenha uma boa estabilidade.

Esteja atento quando você reverter ou puxa a máquina para você.

 Não confie exclusivamente nos dispositivos de segurança integrados nesta máquina.


É necessário prestar atenção para o possível afrouxado ou superaquecimento de partes da máquina. Se você detectar quaisquer anomalias pare imediatamente a máquina e verifique-a com cuidado. Em caso de falha leve a máquina ao serviço técnico para reparação. Em nenhum caso, você deve continuar a trabalhar com a máquina se observa que não funciona corretamente.

Lembre-se sempre usar a máquina com as mãos limpas e sem restos de combustível ou óleo.

Limpe a área de trabalho e remover todos os obstáculos que podem causar acidentes. Verifique a área de trabalho removendo todos os objetos que possa enganchar-se a ferramenta do corte. Remova também os objetos que a ferramenta de corte possa lançar violentamente.

Não permita que alguém entre na zona operacional perigosa consigo. A zona perigosa é uma zona com 15 metros de raio.

Nunca deixe a máquina sem vigilância.

 No arranque ou durante o funcionamento do motor, nunca tocar nas partes quentes, como o silenciador, o fio de alta tensão ou a vela de ignição.

Não utilize acessórios com esta cabeça para além das recomendadas pela nossa empresa. Pode originar lesões graves ao operador ou pessoas presentes, bem como danificar a máquina.


Siga sempre as regras de segurança indicadas neste manual.

7.1. FIXAÇÃO E GUIA DA MÁQUINA




Ao trabalhar sempre segurar a motoenxada firmemente com as duas mãos sobre os apertos.

 Atenção! Não use a enxada com uma só mão!.

 Atenção!: a enxada pode saltar para cima ou avançar inesperadamente, se os dentes batem com algo difícil que é enterrado como grandes pedras, raízes ou troncos, se o solo é muito duro ou se o terreno está congelado. Sempre segure o cultivador com duas mãos.



Esta embreagem desta máquina está desativada (neutro) por padrão, para ativar a embreagem e para que a potência do motor se transmita as fresas a alavanca de embreagem deve estar fixada.

 Atenção!: A alavanca de embreagem tem uma trava de segurança para evitar que a máquina se engrenagem de maneira acidental.



Para acionar a embreagem, você deve primeiro remover a trava de segurança com um dedo, até abaixo bloqueio e, sem liberar o bloqueio, a alavanca da embreagem.

7.1.1. MUDANÇA DE ENGRENAGENS

Esta máquina tem uma caixa de engrenagens com duas velocidades para a frente e outra para atrás. Para mudar a engrenagem libere a alavanca de embreagem (para desengatar as fresas do motor) e escolha a velocidade desejada, movendo o deslocador de velocidades, uma vez que a selecionada a velocidade desejada aperte a alavanca de embreagem, para que as fresas comecem a girar.

1-0-R-2

Reverse: Reverso / 2: Para diante rápido /
0: Ponto morto / 1: Para diante lento

7.2. TRABALHANDO COM A ENXADA

Inicie a máquina, seguindo as instruções no manual.

Nos modelos com caixa de velocidades escolha velocidade adequada ao trabalho a realizar:

- Velocidade lenta "SLOW" é usada para quebrar o chão (quebrar e afrouxar o solo de um terreno endurecido) ou para cortar ou enterrar os resíduos da cultura anterior.
- Alta velocidade "FAST" é usada para o preparo secundário do solo (última passa no solo já lavrada antes de semear).

As fresas em movimento vão puxar a máquina para a frente, você deve manter a velocidade adequada por mais ou menos de tiro em solo cravando.

Move lentamente o cultivador ao ritmo adequado para que as brocas tenham tempo para ir cortando a terra.

Se o cultivador afunda e não avança mova o guiador para à direita e a esquerda até que se solte.

Ao trabalhar nas encostas coloque sempre na parte mais acima do declive assim a máquina sempre estará por abaixo de você.

7.2.1. DICAS PARA UTILIZAÇÃO

Uma profundidade de preparo de entre 15 a 20 cm é geralmente suficiente, e raramente há vantagem em mais profundidade. O cultivo mais rasa é freqüentemente recomendado para áreas de poucas chuvas para conservar a umidade.

A escavação secundária no solo é superficial ao principal, é suficiente para fazer dois passes no Cruz ao longo de todo o terreno.

8. MANUTENÇÃO E SERVIÇO

Faça inspeções periódicas para assegurar um funcionamento seguro e eficiente. Para uma inspeção completa da sua máquina, contate o seu agente.

Antes de realizar qualquer manutenção na máquina ou reparação assegure-se de que o motor está parado e retire a tubulação da vela de ignição. Efetue todas as manutenções da máquina com esta posta numa superfície plana e limpa.

⚠ ATENÇÃO: Não modifique a máquina. Um uso inadequado destes elementos pode causar graves DANOS PESSOAIS OU A MORTE.

Sempre use peças sobressalentes adequadas para obter um desempenho adequado da máquina e para evitar danos e riscos para usuário e máquina. As peças de reposição devem ser adquiridas no serviço técnico do Distribuidor. O uso de outras peças podem causar riscos, danos ao usuário, a pessoas ao redor e a máquina.

Não ajuste o carburador. No caso de precisar leve a sua máquina ao serviço técnico. A adaptação do carburador é complicada e deve ser feita apenas pelo serviço técnico. Uma regulação incorreta do carburador pode causar danos ao motor e será motivo de cancelamento da garantia.

⚠ A retirada dos dispositivos de segurança, manutenção incorreta, a substituição da barra e/ ou sequencia de caracteres com peças não originais podem causar lesões corporais.

8.1. MANUTENÇÃO APÓS O USO

Realize as seguintes operações de manutenção e cuidado quando você terminar de trabalhar com o máquina para garantir o bom funcionamento desta máquina em futuras ocasiões.

8.1.1. COMPROVAÇÃO GERAL

Verificar que as brocas estão bem seguras a transmissão. Aperte, as brocas se for necessário. Verifique o filo e o estado das brocas. Substitua as brocas quando for necessário. É recomendável que estas operações sejam realizadas pelo serviço técnico.

8.1.2. LIMPEZA

Mantenha a máquina limpa, especialmente a zona do depósito de combustível e as zonas próximas ao filtro de ar.

⚠ Atenção! As brocas estão afiadas e podem causar. Use luvas de proteção quando limpe a máquina.

Limpeza da área de as fresas:

- Pare o motor e deixe-o esfriar.
- Remova os restos de relva e terra cortada, com uma espátula e uma escova.
- Uma vez removidos os restos de relva cortada, pode usar um fluxo de água para uma limpeza mais profunda. Para tal dirija o jacto de água para as fresas, a parte interior do cárter e da parte de saída do saco coletor. Nunca dirija o jato de um líquido de limpeza de alta pressão para os órgãos de transmissão ou motor. Se a água entra no sistema pode causar danos ou provocar falhos no carburador.
- Se você utilizar água para a limpeza, pode que tenha molhado o motor sem dar-se conta. Ao arrancar o motor e deixa-lo um par de minutos em

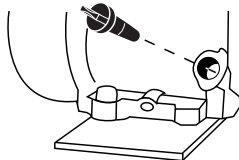
marcha conseguimos que o calor do motor evapore toda a água que tenha ficado na zona do motor.

Outras áreas:

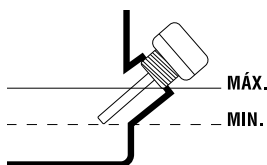
Limpe o resto da máquina com um pano umedecido em água. Nunca use gasolina, solventes, detergentes, água ou outro líquido.

8.1.4. REVISÃO DO NÍVEL DE ÓLEO DO LUGAR MOTOR

- Coloque a máquina sobre uma superfície plana, limpa e horizontal.
- Desenrosque a tampa de enchimento de óleo.
- Limpar a vareta de óleo com um pano.



- Insira a haste e o parafuso da tampa do óleo.
- Desenrosque a tampa novamente e verifique a marca que deixou o óleo na haste. Sinal deixado pelo óleo deve estar entre o mínimo e máximo.
- Se a marca estiver abaixo do mínimo adicionar um pouco mais de óleo e verifique novamente.
- Se a marca é sobre o máximo será necessário remover o óleo do cárter. Esta dica o cortador de lado, para que o filtro de ar esteja virado para cima e deixar sair um pouco de óleo (coloque um recipiente na extremidade do tubo para evitar que o óleo derramar da máquina ou do solo).



8.1.4. REVISÃO DA CAIXA DE TRANSMISSÃO

Verifique que não haja perdas de óleo. Em caso de que ocorra leve a sua máquina ao serviço técnico.

Essas peças de substituição podem ser encontradas em distribuidores oficiais da máquina. Usar outras peças de reposição podem por causar danos ao usuário, aos que estejam perto e a máquina.

8.2. MANUTENÇÃO PERIÓDICA

Use apenas reposição adequada para esta máquina para obter um desempenho adequado da máquina.

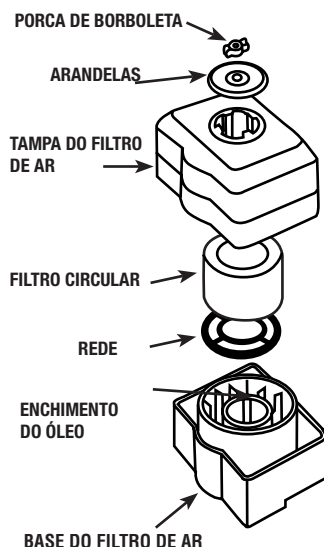
Faça a manutenção seguinte com a frequência especificada na tabela a seguir:

Operação	Antes de cada utilização	Depois de 2 primeiras horas de utilização	Cada 25 horas de uso	Cada 50 horas de uso	Cada 100 horas de uso	Cada 300 horas de uso	Primeiro uso da temporada	Tras o último uso da temporada
Verificar que não existem peças soltas	•							
Verificar o estado da fresa	•							
Verifique o nível de óleo	•							
Mudar o óleo do motor		•	•	•	•			•
Filtro de ar limpo			•	•	•			
Verificar a vela de ignição				•			•	

8.2.1. FILTRO BANhado NO OLEO

⚠ Atenção: Exclusivamente para motores com filtro banhados em óleo.

1. Remova a tampa do filtro desenroscando a porca borboleta e o arandela.
2. Preencha a base do óleo limpo filtro SAE 10w/40, até a marca de "Nível de óleo" (aprox. óleo de 70 cc.).
3. Coloque a tampa do filtro de ar com a arruela e a porca borboleta.



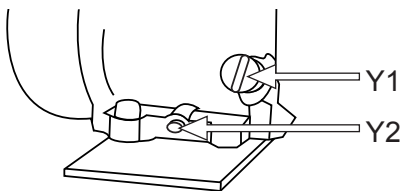
⚠ Nota: O motor nunca deve funcionar sem o filtro de ar instalado.

8.2.2. MUDANÇA DE ÓLEO

Faça a muda de óleo somente com o motor ainda quente por seu funcionamento.

⚠ ATENÇÃO! Não deverá descartar o óleo velho para os esgotos meme para a terra. A contaminação das águas subterrâneas e dos esgotos esta sujeito a penalizações (multas) muito grandes. Em estações de serviço ha pontos de coleta especial. Se não, qualquer autoridade municipal lhe dará informações relevantes.

Nota: você tem dois procedimentos para esvaziar o óleo do motor. Você pode esvaziar o óleo simplesmente desapertando o parafuso de dreno localizado na base do tubo de enchimento ou você pode usar o óleo de motor de Garland limpador (ref: 7199000020, não acompanha a máquina, que pode ser encontrada no seu revendedor mais próximo de Garland) e sugar a máquina de enchimento do tubo de óleo. Para facilidade de aplicação, limpeza e segurança que recomendamos vácuo óleo.

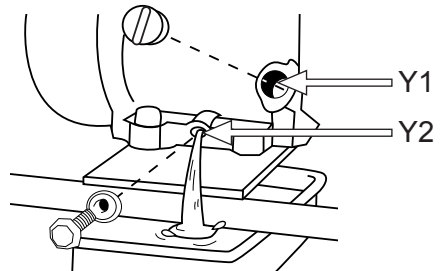


Trocar óleo:

- Colocar a máquina em uma superfície plana, horizontal e limpa.
- Esvazie o óleo usado do motor:
 - a) Se suga o óleo usado: Remova do motor óleo filler cap e vácuo motor óleo preenchimento tubo através da introdução de tubo de vácuo do óleo Garland (ref: 7199000020, não acompanha a

máquina) até o fundo.

b) Se você optar por esvaziar o bujão de drenagem tenha em conta a viagem que fará com que o óleo ao cair no chassi do cortador de grama para colocar em um recipiente grande que contém todo o óleo antes de cair no chão. Recomendamos que você coloque um plástico grande cobrindo a área que vai realizar a mudança de óleo para evitar que o óleo não cair no chão onde não se destina a rota do petróleo. Uma vez preparada a área de trabalho, retire o bujão de drenagem de óleo e incline o cortador de grama um pouco para que o óleo sai e cair dentro do recipiente.



- Despeje o óleo de motor em um recipiente adequado para ser capaz de levá-la a ponto de limpo.

Enchimento do deposito de óleo :

- Colocar a máquina em uma superfície plana, horizontal e limpa.
- Desapertar a tampa de enchimento de óleo.
- Insira o tubo de enchimento 0, 6L do óleo.
- Aguarde 1 minuto para óleo inferior completamente no cárter do motor.
- Limpar a vareta de óleo com um pano.
- Insira a haste e o parafuso da tampa do óleo.
- Desenrosque a tampa novamente e verifique a marca que deixou o óleo na haste. Sinal deixado pelo óleo deve estar entre o mínimo e máximo.
- Se a marca estiver abaixo do mínimo adicionar um

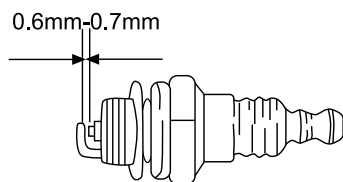
pouco mais de óleo e verifique novamente.

- Se a marca é sobre o máximo será necessário remover o óleo do cárter. Esta dica o cortador de lado, para que o filtro de ar esteja virada para cima e deixar sair um pouco de óleo (coloque um recipiente na extremidade do tubo para evitar que o óleo derramar da máquina ou do solo).

8.2.3. VERIFICAÇÃO DA BUGIA

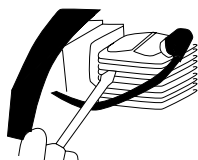
Os problemas mais comuns ao iniciar uma máquina são produzidos por uma bugia suja ou em mal estado. Limpe a bugia e verifique regularmente.

Verifique se a distância correta entre os eletrodos (0,6 - 0,7 mm).



8.2.4. LIMPEZA DAS LAMAS DO CILINDRO

As lamas do cilindro são as encarregadas da refrigeração do pistão e do cilindro, graças ao seu contacto com o ar. As lamas têm de estar sempre limpas, sem matarias que evitem o seu contacto com o ar. Umas lamas sujas produzirão um sobreaquecimento do motor que pode acabar por gripar. Verifique e limpe periodicamente as lamas do cilindro.



9. DETECÇÃO E IDENTIFICAÇÃO DE FALHAS

Se a máquina não arranca, verifique a compressão do motor e a faísca da vela de ignição. Consoante os sintomas colocamo-lo aqui uma série de causas prováveis e soluções:

A compressão do cilindro é normal	A faísca da vela de ignição é fina	Causa provável	Solução
Si	Si	Não há combustível no depósito	Adicionar combustível ao depósito
		Filtro de combustível entupido	Limpar o filtro de combustível
		Há água no combustível	Substituir combustível
		Combustível usado não é adequado	Substituir o combustível
		O carburador está sujo	Leve a sua máquina ao serviço técnico
Si	No	O cachimbo da bugia não está ligado	Ligue o cachimbo da bugia
		Bugia suja	Limpar bugia
		O interruptor na posição "O"	Coloque o interruptor na posição "I"
Pressão de compressão em falta	Si	Bugia frouxa	Apertar
		Êmbolo, segmento de êmbolo, atrito no cilindro	Leve a sua máquina ao serviço técnico
O cilindro está rachado		Leve a sua máquina ao serviço técnico	
O motor não roda		Motor agarrado	Leve a sua máquina ao serviço técnico

No caso de o motor não funcionar em condições (falta de potência, ralenti desigual, etc.) apresentamos uma série de sintomas, a sua causa provável e a solução:

Sintoma	Causa provável	Solução
Há um batimento no motor	Segmentos desgastados	Leve a sua máquina ao serviço técnico
	Pistom usado	Leve a sua máquina ao serviço técnico
	Folga no virabrequim	Leve a sua máquina ao serviço técnico
	A embreagem está solta	Leve a sua máquina ao serviço técnico
O motor sobre-aquece-se	Escape sujo	Leve a sua máquina ao serviço técnico
	Combustível usado não é adequado	Substituir o combustível
	Carburador sujo	Leve a sua máquina ao serviço técnico
O motor não vai bem	Filtro de ar sujo	Limpe o filtro
	Filtro de combustível entupido	Limpe o filtro
	Carburador ajustado incorretamente	Leve a sua máquina ao serviço técnico
O motor para e não aguenta o marcha lenta	Carburador ajustado incorretamente	Leve a sua máquina ao serviço técnico

Se as fresas não estão funcionando corretamente ou não se mover:

Problema	Causa	Solución
As fresas não giram	Elementos estranhos nas fresas	Eliminar os elementos estranhos
	Fresas soltas. Se perdeu o passador da fresa	Colocar o passador
	Ajuste incorrecto da embreagem ou cabo danificado	Envie a sua máquina ao serviço técnico
	Problema interno da transmissão	Envie a sua máquina ao serviço técnico
As fresas não rompen o terreno	Fresas colocadas incorrectamente, os fios estão no sentido equivocado	Colocar as fresas correctamente

No caso de não ser capaz de resolver o problema, leve sua máquina para o serviço técnico.

Para localizar o serviço de pós-venda mais próximo de sua localização entre em contato com o ponto de venda onde você comprou a máquina.

10. TRANSPORTE

Nunca pegar ou transportar a máquina, enquanto o motor está funcionando. O motor deve ser desligado também quando a máquina seja transportada entre zonas de trabalho.

Pare o motor e deixe a máquina arrefecer durante cerca de 5 minutos antes de guardar a máquina ou de transportá-la. Após o motor parar, o silenciador continua quente.

Para transportar a máquina baixe as rodas de transporte da máquina e apoie sobre elas. Levante ambas as mãos do guiador para que as fresas não toquem no chão e empurre a máquina para que se transporte apoiada nas rodas de transporte.

Se você tem que levantar a máquina verifique as características técnicas de peso da máquina antes de levantá-la para garantir que é um peso que você pode suportar.

Si vai levar a máquina num veículo segure-a firmemente para evitar o escorregamento ou revelar.

11. ARMAZENAGEM

Pare o motor e deixe a máquina arrefecer durante cerca de 5 minutos antes de guardar a máquina ou de transportá-la. Após o motor parar, o silenciador continua quente. Nunca coloque a máquina em qualquer lugar onde há materiais inflamáveis (erva seca, etc.), gases ou líquidos combustíveis.

Armazene a máquina sem uso num lugar longe do alcance das crianças e que não ponha em risco a nenhuma Pessoa, lugar limpo e sob uma

superfície plana e onde a faixa de temperatura de armazenamento não é inferior a 0°C nem superior a 45°C.

Sempre antes de armazenar a máquina respeitada os pontos do capítulo de manutenção.

Nunca guarde a unidade com combustível no depósito dentro de um edifício onde o vapor possa atingir uma chama ou faísca ou uma fonte de calor ou um calor extremo. Se o tanque de combustível tem de ser drenado isto deve ser feito no exterior e após a normativa de reciclagem.

Para reduzir o risco de incêndio, mantenha o motor, silencioso e o tanque de combustível limpo e elimine os restos de material cortado, óleo e graxa.

12. INFORMAÇÃO DA DESTRUIÇÃO/ RECICLAGEM DA MÁQUINA

Proteja o meio ambiente. Recicle o óleo usado pela máquina levando-o para um centro de reciclagem. Não deite o óleo usado em esgotos, solos, rios, lagos ou mares.

Desfazer-se da máquina de maneira ecológica. Não se podem deitar as máquinas com o resto do lixo doméstico.

Os seus componentes de plástico e metal podem ser classificados de acordo com sua natureza e reciclados.

Os materiais utilizados para esta máquina de embalagem são recicláveis. Por favor, não deitar junto com o lixo doméstico. Deite em um ponto de recolha de resíduos oficial.



13. CONDIÇÕES DE GARANTIA

13.1. PERÍODO DE GARANTIA

- O período de garantia (Lei 1999/44 CE) conforme os termos descritos a continuação é de 2 anos a partir da data de compra, peças e mão de obra, contra defeitos de fabrico e material.

13.2. EXCEPTO

A garantia Garland não cobre:

- Desgaste natural por uso.
- Mau uso, negligência, utilização sem cuidado ou falta de manutenção.
- Defeitos causados por uso incorrecto, danos provocados por manipulação realizada por pessoal não autorizado pela Garland ou uso de peças de substituição não originais.

13.3. TERRITÓRIO

- A garantia Garland assegura cobertura do serviço em todo o território nacional.

13.4. EM CASO DE INCIDÊNCIA

- A garantia deve ir correctamente preenchida com todos os dados solicitados, e acompanhada pela factura ou ticket de compra do estabelecimento vendedor.

¡ATENÇÃO! 

PARA GARANTIR O FUNCIONAMENTO E
SEGURANÇA MÁXIMA, POR FAVOR LER O
MANUAL DE INSTRUÇÕES CUIDADOSAMENTE
ANTES DE UTILIZAR A MESM.

DECLARAÇÃO DE CONFORMIDADE (CE)

O abaixo assinado, Juan Palacios , autorizado por Glasswelt S.L., com morada em C/ La Fragua 22, 28933, Móstoles, España , declara que as máquinas marca Garland modelos BULL 1482NRQG-V20 com números de série do ano de 2019 em diante (o ano de fabrico é indicado claramente na placa de identificação da máquina, seguido do número de série) e cuja função é “Máquina automotriz com condutor apeado com ou sem roda(s) de suporte, de modo que os elementos eficazes funcionam como instrumentos de sacha, assegurando a propulsão”, cumprem todos os requisitos da Directiva 2006/42/CE do Parlamento Europeu e do Conselho de 17 de Maio de 2006 relativa às máquinas e que altera a Directiva 95/16/CE

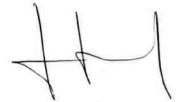
Estas máquinas também cumprem os requisitos das seguintes directivas comunitárias:

- DIRETIVA 2014/30/UE DO PARLAMENTO EUROPEU E DO CONSELHO de 26 de fevereiro de 2014 relativa à harmonização da legislação dos Estados-Membros respeitante à compatibilidade eletromagnética (reformulação)
- Directiva 2000/14/CE do Parlamento Europeu e do Conselho, de 8 de Maio de 2000, relativa à aproximação das legislações dos Estados-Membros em matéria de emissões sonoras para o ambiente dos equipamentos para utilização no exterior
- Directiva 2010/26/UE da Comissão de 31 de Março de 2010 que altera a Directiva 97/68/CE do Parlamento Europeu e do Conselho relativa à aproximação das legislações dos Estados-Membros respeitantes a medidas contra a emissão de poluentes gasosos e de partículas pelos motores de combustão interna a instalar em máquinas móveis não rodoviárias
- Norma armonizada: EN 709:1997+A4:2009/AC:2012

Potência (kW) = 5,5

Nível de potência sonora medido dB(A) = 101,1

Nível de potência sonora garantido LwA dB (A) = 106



Juan Palacios
Director de producto
Móstoles 17/12/2019

ΕΥΡΕΤΗΡΙΟ

1. Εισαγωγή	150
2. Μετρα ασφαλειας	151
3. Επισημάνσεις προειδοποίησης	156
4. Σύμβολα μηχανήματος	157
5. Περιγραφή μηχανήματος	158
6. Οδηγίες εκκίνησης	160
7. Συντήρηση και σέρβις	166
8. Εντοπισμός και επίλυση προβλημάτων	168
9. Μεταφορά	173
10. Αποθήκευση	175
11. Πληροφορίες σχετικά με την απόρριψη/ ανακύκλωση του προϊόντος	175
12. Όροι εγγύησης	176
13. Δήλωση συμμόρφωσης ΕΚ	177

Ακριβής Μετάφραση εκ του Ισπανικού πρωτοτύπου των οδηγιών χρήσης

Αναφ.: GMTBULL1482NRQGV20M1119V1

ΗΜΕΡΟΜΗΝΙΑ ΕΚΔΟΣΗΣ: 29/11/2019
ΗΜΕΡΟΜΗΝΙΑ ΑΝΑΘΕΩΡΗΣΗΣ: 30/11/2019

1. ΕΙΣΑΓΩΓΗ

Ευχαριστούμε που επιλέξατε την αντλία της εταιρείας Garland. Είμαστε σίγουροι ότι θα εκτιμήσετε την ποιότητα και την εξυπηρέτηση που το μηχάνημα αυτό θα σας προσφέρει για πολλά χρόνια. Παρακαλούμε να θυμάστε ότι το μηχάνημα αυτό συνοδεύεται από την πλέον επαγγελματική και εξειδικευμένη μεταγοραστική εξυπηρέτηση, όπου θα μπορείτε να πάτε το μηχάνημά σας όταν χρειαστεί για συντήρηση, αγορά ανταλλακτικών και/ή εξαρτημάτων και για επίλυση προβλημάτων.



ΠΡΟΣΟΧΗ! Διαβάστε όλες τις προφυλάξεις ασφαλείας και ολόκληρο το εγχειρίδιο. Μη τήρηση των προφυλάξεων ασφαλείας και μη ανάγνωση του εγχειριδίου ενδέχεται να οδηγήσουν σε ηλεκτροπληξία, πυρκαγιά και/ή σοβαρές ατομικές βλάβες.

Για να αποφύγετε λανθασμένο χειρισμό του μηχανήματος διαβάστε όλες τις οδηγίες πριν από την πρώτη χρήση. Όλες οι πληροφορίες που περιλαμβάνονται στο παρόν εγχειρίδιο είναι σημαντικές για την προσωπική σας ασφάλεια καθώς και όσων σας περιβάλλουν.

Αν έχετε απορίες σχετικά με τις παρεχόμενες πληροφορίες ρωτήστε κάποιον ειδικό ή απευθυνθείτε στο σημείο από όπου αγοράσατε το μηχάνημα.

Να κρατήσετε το εγχειρίδιο χρήσης για μελλοντική αναφορά. Αν μεταπουλήσετε το μηχάνημα, να δώσετε στον νέο ιδιοκτήτη και το εγχειρίδιο.

Η έκφραση “Διακόπτης σε ανοικτή θέση” σημαίνει ότι ο διακόπτης είναι σβησμένος και “Διακόπτης σε κλειστή θέση” σημαίνει ότι ο διακόπτης είναι αναμμένος.


Να θυμόσαστε ότι ο χειριστής του μηχανήματος είναι υπεύθυνος για βλάβες και ατυχήματα


σε άλλους ανθρώπους ή αντικείμενα. Ο κατασκευαστής δεν ευθύνεται για βλάβες που οφείλονται σε κακή ή λανθασμένη χρήση του μηχανήματος.

2. ΜΕΤΡΑ ΑΣΦΑΛΕΙΑΣ


2.1. ΤΕΛΙΚΟΙ ΧΡΗΣΤΕΣ

Το παρόν μηχανήμα έχει σχεδιαστεί για να χρησιμοποιείται από ενήλικες που έχουν διαβάσει και κατανοήσει το εγχειρίδιο χρήσης.

 ΠΡΟΣΟΧΗ! Μην επιτρέπτε σε ανήλικους να χρησιμοποιούν το παρόν μηχανήμα.

 ΠΡΟΣΟΧΗ! Μην επιτρέπτε σε άτομα που δεν έχουν κατανοήσει το εγχειρίδιο χρήσης να χρησιμοποιούν το μηχανήμα.

Πριν χρησιμοποιήσετε το μηχανήμα, εξοικειωθεί και βεβαιωθείτε ότι γνωρίζετε και μπορείτε να χρησιμοποιήσετε όλες τις ρυθμίσεις και όλες τις διατάξεις ασφαλείας. Εάν δεν είστε ειδικευμένος τελικός χρήστης, σας συνιστούμε ιδιαίτερα να εξασκηθείτε σε ορισμένες απλές εργασίες μαζί με έναν ειδικευμένο χρήστη.

 ΠΡΟΣΟΧΗ! Δανείζετε το μηχανήμα μόνο σε άτομα που είναι εξοικειωμένοι με τέτοιου είδους μηχανήματα. Πάντοτε να δανείζετε το μηχανήμα μαζί με το εγχειρίδιο χρήσης, ώστε ο νέος τελικός χρήστης να το διαβάζει προσεκτικά και να το κατανοεί πλήρως. Το μηχανήμα αυτό είναι επικίνδυνο όταν χρησιμοποιείτε από άπειρο χρήστη.

2.2. ΠΡΟΣΩΠΙΚΗ ΑΣΦΑΛΕΙΑ

Να είστε σε ετοιμότητα και διορατικοί κατά την χρήση του μηχανήματος και να χρησιμοποιείτε την κοινή λογική.

Μην εισπνέετε τα καυσαέρια. Αυτό το μηχανήμα παράγει επικίνδυνα αέρια όπως μονοξείδιο του άνθρακα, που μπορεί να προκαλέσει ζαλάδα, λιποθυμία ή θάνατο.

Μην χρησιμοποιείτε το μηχανήμα αν είστε κουρασμένοι ή αν είστε υπό την επήρεια ναρκωτικών, αλκοόλ ή φαρμάκων. Μια στιγμή απροσεξίας μπορεί να προκαλέσει σοβαρό προσωπικό τραυματισμό.

Μην χρησιμοποιείτε το μηχανήμα αν κάποιο εξάρτημα του είναι ελαττωματικό.

Μην χρησιμοποιείτε το μηχανήμα με ελαττωματικούς προφυλακτήρες ή χωρίς συσκευές ασφαλείας.

Μην τροποποιείτε τα χειριστήρια του μηχανήματος ή τους κανονισμούς για την ταχύτητα του κινητήρα.



Καθαρίστε τον χώρο εργασίας από εργαλεία πριν ξεκινήσετε. Αν το μηχανήμα έρθει σε επαφή με κάποιο εργαλείο μπορεί να εκτοξευτεί προκαλώντας τραυματισμό.

Μην υπερβείτε τον εαυτό σας. Να έχετε τα πόδια σας σταθερά και να διατηρείτε πάντα την ισορροπία σας. Μην χρησιμοποιείτε το μηχανήμα σε κλίσεις πάνω από 15°. Να είστε σε ετοιμότητα όταν εργάζεστε ή κινείτε το μηχανήμα σε κλίσεις. Να είστε ιδιαίτερα προσεκτικοί όταν αλλάζετε κατεύθυνση σε κλίση.

Να κρατάτε το μηχανήμα με τα δύο χέρια στο τιμόνι και πάντα να έχετε το σώμα σας πίσω από το σκαπτικό.

Να κρατάτε όλα τα σημεία του σώματος σας μακριά από τα στοιχεία κοπής όταν είναι σε λειτουργία. Πριν ξεκινήσετε το μηχανήμα, βεβαιωθείτε ότι το στοιχείο κοπής δεν έρχεται

σε επαφή με κανένα αντικείμενο. Μια στιγμή απροσεξίας μπορεί να αρκεί για πιαστούν τα ρούχα ή ακόμα και μέρος του σώματος σας στην συσκευή κοπής.

Αν είστε άπειρος χρήστης, συνιστούμε να εργαστείτε στην αρχή σε επίπεδη επιφάνεια.

Αν το μηχάνημα δονείται περίεργα, σταματήστε τον κινητήρα, ελέγξτε το μηχάνημα για την πιθανή αιτία και επισκευάστε. Αν δεν μπορείτε να βρείτε την αιτία πηγαίνετε το μηχάνημα σε τεχνικό.



Μην αγγίζετε την εξάτμιση του μηχανήματος όταν ο κινητήρας είναι σε λειτουργία ή λίγο αφότου έχει σταματήσει.

Η εξάτμιση φτάνει υψηλές θερμοκρασίες κατά την λειτουργία και τις διατηρεί αρκετά λεπτά μετά την παύση.

Μην αφήνετε το μηχάνημα χωρίς εποπτεία. Αν ωστόσο πρέπει να το αφήσετε σβήστε τον κινητήρα περιμένετε να σταματήσει το μαχαίρι και αποσυνδέστε το καλώδιο από το μπουζί.

Αποθηκεύετε τα εργαλεία μακριά από παιδιά.

2.2.1. ΕΝΔΥΣΗ ΕΡΓΑΣΙΑΣ

Να ντύνεστε κατάλληλα. Μην φοράτε φαρδιά ρούχα ή κοσμήματα. Διατηρείτε τα μαλλιά, ρούχα και γάντια μακριά από τα κινούμενα μέρη. Τα φαρδιά ρούχα, κοσμήματα ή μακριά μαλλιά μπορεί να πιαστούν στα κινούμενα μέρη.

Να χρησιμοποιείτε το μηχάνημα με κατάλληλα υποδήματα. Ποτέ μην χρησιμοποιείτε το μηχάνημα ξυπόλυτοι ή με σανδάλια.

Όταν χρησιμοποιείτε το μηχάνημα, να φοράτε τον Ακόλουθο προστατευτικό εξοπλισμό:
- Γυαλιά εργασίας και ωτοασπίδες



- Αντιολισθητικές μπότες
- Μακρύ παντελόνι.



Η χρήση επιπρόσθετων μέτρων ένδυσης και ασφαλείας μειώνει τον κίνδυνο προσωπικού τραυματισμού.

Αν εργάζεστε με αυτό το μηχάνημα συχνά, να επισκέπτεστε τον γιατρό σας για να ελέγχει την ικανότητα ακοής σας.

Προειδοποίηση! Όταν εργάζεστε με ακουστική προστασία πρέπει να δίνετε περισσότερη προσοχή στα οπτικά σημάδια καθώς η αίσθηση ακοής είναι πιο αδύναμη.

Να έχετε πάντα μαζί σας τα ακόλουθα:

- Εργαλεία
- Ταϊνία κινδύνου για την περιοχή εργασίας.
- Κινητό τηλέφωνο (Για περίπτωση ανάγκης).

2.2.2. ΔΟΝΗΣΕΙΣ

Η παρατεταμένη χρήση του μηχανήματος εκθέτει τον χρήστη σε δονήσεις. Αυτό μπορεί να προκαλέσει την ασθένεια «λευκών δαχτύλων»(Φαινόμενο Raynaud). Αυτή η ασθένεια αποδυναμώνει την ικανότητα αφής και ρύθμισης της θερμοκρασίας προκαλώντας μούδιασμα στα δάχτυλα και ένα αίσθημα καύσου.

Αυτή η ασθένεια επηρεάζει τα νεύρα και το κυκλοφορικό και προκαλεί ακόμα και νέκρωση στα χέρια.

Για να μειώσετε τον κίνδυνο της ασθένειας των λευκών δαχτύλων είναι απαραίτητο να ακολουθείτε τις παρακάτω συστάσεις:

- Πάντα να φοράτε γάντια
- Να έχετε ζεστά χέρια
- Η αλυσίδα να είναι πάντα ακονισμένη.

- Να κάνετε συχνά διαλείμματα
- Να κρατάτε το μηχάνημα σταθερά από τις λαβές.

Αν αντιληφθείτε κάποιο από τα συμπτώματα, συμβουλευτείτε αμέσως τον γιατρό σας.

2.3. ΑΣΦΑΛΕΙΑ ΣΤΗΝ ΠΕΡΙΟΧΗ ΕΡΓΑΣΙΑΣ



Μην χρησιμοποιείτε αυτό το μηχάνημα σε εκρηκτικές ατμόσφαιρες ή όπου υπάρχουν εύφλεκτα υγρά, αέρια και σκόνες.



Μην ξεκινάτε το μηχάνημα σε κλειστούς χώρους όπως δωμάτια ή γκαράζ. Αυτό το μηχάνημα εκπέμπει επικίνδυνα αέρια από την εξάτμιση που κάνουν τον αέρα τοξικό και επιβλαβή για τον άνθρωπο, ζώα και φυτά μέσα στον χώρο.



Μην ξεκινάτε το μηχάνημα σε κλειστό χώρο. Τα καυσαέρια περιέχουν μονοξείδιο του άνθρακα και επικίνδυνα χημικά. Σε περίπτωση συγκέντρωσης αερίων λόγω κακού εξαερισμού, απομακρύνετε ότι εμποδίζει την ροή καθαρού αέρα στον χώρο εργασίας για να βελτιωθεί ο εξαερισμός και μην επιστρέψετε στον χώρο εργασίας αν ο χώρος δεν έχει αεριστεί καλά ή υπάρχει πιθανότητα συγκέντρωσης καυσαερίων.



Η περιοχή σε ακτίνα 15 μέτρων γύρω από το μηχάνημα θεωρείται επικίνδυνη περιοχή και δεν πρέπει κανείς να εισχωρεί κατά την λειτουργία.

Όταν είναι απαραίτητο, να χρησιμοποιείτε σχοινιά και σήματα προειδοποίησης για να ορίσετε την Περιοχή Ασφαλείας.

Να κρατάτε παιδιά και περίοικους μακριά από την περιοχή εργασίας κατά την λειτουργία.

Οι περισπασμοί μπορεί να προκαλέσουν απώλεια ελέγχου. Βεβαιωθείτε ότι παιδιά, άνθρωποι και ζώα δεν εισέρχονται στην περιοχή εργασίας.



Όταν η εργασία πρέπει να γίνεται ταυτόχρονα από δύο ή περισσότερα άτομα, πάντα να ελέγχετε την τοποθεσία των άλλων έτσι ώστε να υπάρχει κατάλληλη απόσταση μεταξύ σας για λόγους ασφαλείας.

Μην χρησιμοποιείτε αυτό το μηχάνημα την νύχτα, με ομίχλη ή χαμηλή ορατότητα που δεν σας επιτρέπει να βλέπετε καλά την περιοχή εργασίας.

Να διατηρείτε την περιοχή εργασίας καθαρή και με καλό φωτισμό. Να χρησιμοποιείτε το μηχάνημα μόνο με το φως της ημέρας ή επαρκή τεχνητό φωτισμό. Ακατάστατες και σκοτεινές περιοχές δημιουργούν ατυχήματα. Ελέγξτε και απομακρύνετε αντικείμενα που μπορεί να προκαλέσουν ζημιά σε εσάς ή το μηχάνημα.

Μην χρησιμοποιείτε το μηχάνημα σε περιοχές που υπάρχουν καλωδιώσεις ή υπόγειοι σωλήνες. Ελέγξτε την περιοχή εργασίας και απομακρύνετε πέτρες, ξύλα, καλώδια και ξένα αντικείμενα που μπορεί να εκτοξευτούν από το εργαλείο κοπής.

2.4. ΑΣΦΑΛΕΙΑ ΒΕΝΖΙΝΗΣ ΚΑΙ ΛΑΔΙΟΥ



ΣΗΜΑΝΤΙΚΟ: Η βενζίνη και/ή το λάδι είναι ιδιαίτερα εύφλεκτα και εκρηκτικά υπό ορισμένες συνθήκες. Εάν η βενζίνη, το λάδι ή η μηχανή αναφλεχθούν, σβήστε τη φωτιά χρησιμοποιώντας πυροσβεστήρα ξηρής σκόνης.

Η βενζίνη και το λάδι είναι επικίνδυνα. Αποφύγετε την επαφή της βενζίνης και/ή του λαδιού με το δέρμα και τα μάτια. Μην απορροφάτε ή εισπνέετε. Στην απίθανη περίπτωση που απορροφήσετε βενζίνη και/ή

λάδι, παρακαλούμε επικοινωνήστε άμεσα με γιατρό. Σε περίπτωση επαφής με βενζίνη και/ή λάδι, παρακαλούμε καθαριστείτε με άφθονο νερό και σαπούνι το συντομότερο δυνατό. Εάν, έπεται από αυτό, παρουσιάζετε ερεθισμό στα μάτια ή το δέρμα, συμβουλευτείτε άμεσα γιατρό.



Μην συμπληρώνετε καύσιμα σε χώρους όπου υπάρχουν φλόγες, σπίθες ή πηγές θερμότητας. Μην καπνίζετε όταν Συμπληρώνετε καύσιμα.

Γεμίστε τη δεξαμενή σε καλά αεριζόμενος χώρους και με τον κινητήρα σταματημένο. Μην ξεχειλίζετε τη δεξαμενή βενζίνης. Σε περίπτωση διαρροής βενζίνης, παρακαλούμε βεβαιωθείτε ότι την καθαρίσατε πριν την εκκίνηση.




Η βενζίνη και/ή το λάδι είναι εξαιρετικά εύφλεκτα και εκρηκτικά υπό ορισμένες συνθήκες. Μην καπνίζετε και μην πηλσιάζετε φλόγες, σπίθες ή πηγές θερμότητας.

Βεβαιωθείτε ότι το καπάκι της βενζίνης έχει κλείσει σωστά όσο χρησιμοποιείτε το μηχάνημα. Βεβαιωθείτε ότι κλείσατε το καπάκι βενζίνης σωστά αφού συμπληρώσατε καύσιμα.

Αποθηκεύστε την επιπλέον βενζίνη και λάδι σε εγκεκριμένα δοχεία σύμφωνα με τους Ευρωπαϊκούς κανονισμούς.

Μην χρησιμοποιείτε βενζίνη που έχει αποθηκευτεί για περισσότερο από δύο μήνες. Βενζίνη που έχει αποθηκευτεί για μεγαλύτερα διαστήματα θα καταστήσει την εκκίνηση του μηχανήματος πιο δύσκολη και θα διασφαλίσει μη ικανοποιητική απόδοση του κινητήρα. Εάν η βενζίνη βρίσκεται για περισσότερο από δύο μήνες εντός της δεξαμενής του μηχανήματος, αφαιρέστε και αντικαταστήστε τη με άλλη σε άριστη κατάσταση.

2.5. ΧΡΗΣΗ ΚΑΙ ΦΡΟΝΤΙΔΑ ΤΟΥ ΜΗΧΑΝΗΜΑΤΟΣ

 Να χρησιμοποιείτε αυτό το μηχάνημα μόνο για καλλιέργεια γης. Μην χρησιμοποιείτε το σκαπτικό για άλλους σκοπούς για τους οποίους δεν προορίζεται διότι μπορεί να αποβεί επικίνδυνο.

Να χρησιμοποιείτε τα αξεσουάρ, εργαλεία κλπ του μηχανήματος σύμφωνα με αυτές τις οδηγίες, λαμβάνοντας υπόψη τις συνθήκες και το είδος εργασίας. Η χρήση αυτού του σκαπτικού για άλλους σκοπούς από αυτούς για τους οποίους έχει σχεδιαστεί μπορεί να αποβεί επικίνδυνη.

Βεβαιωθείτε ότι έχουν εγκατασταθεί όλες οι συσκευές ασφαλείας και είναι σε καλή κατάσταση.

Να θυμόσαστε ότι ο χειριστής του μηχανήματος είναι υπεύθυνος για ατυχήματα και κινδύνους που συμβαίνουν σε άλλους ανθρώπους ή αντικείμενα. Ο κατασκευαστής δεν ευθύνεται σε καμία περίπτωση για βλάβες που προκύπτουν λόγω κακής ή λανθασμένης χρήσης του μηχανήματος.

Το εργαλείο κοπής είναι πολύ αιχμηρό. Αν δεν ακολουθείτε τις οδηγίες μπορεί να προκληθούν σοβαρές ζημιές.

Διατηρείτε το σώμα σας μακριά από το εργαλείο κοπής κατά την χρήση του μηχανήματος.

Μην πιέζεται το μηχάνημα. Να χρησιμοποιείτε το μηχάνημα μόνο για την σωστή εφαρμογή. Έτσι θα εργάζεστε ευκολότερα και ασφαλέστερα.

Μην χρησιμοποιείτε το μηχάνημα αν ο διακόπτης δεν αλλάζει θέση μεταξύ «ανοικτό» και «κλειστό». Οποιοδήποτε μηχάνημα δεν μπορεί να ελεγχθεί από τον διακόπτη είναι επικίνδυνο και πρέπει να επισκευαστεί.

Πριν ξεκινήσετε την εργασία με το μηχάνημα, ελέγξτε ότι οι φρέζες δεν είναι σε επαφή με κανένα αντικείμενο και ότι μπορούν να κινούνται ελεύθερα.

Μην χρησιμοποιείτε το μηχάνημα σε δύσβατες κλίσεις όπου δεν εγγυάται η ασφάλεια σας. Αν εργάζεστε σε κλίσεις ελαττώστε ρυθμό και διασφαλίστε καλή σταθερότητα.

Διατηρείτε το μηχάνημα σε καλή κατάσταση. Ελέγξτε ότι τα κινούμενα μέρη δεν είναι μη ευθυγραμμισμένα ή μπλοκαρισμένα, οτι δεν υπάρχουν σπασμένα μέρη ή άλλες συνθήκες που μπορεί να επηρεάσουν την λειτουργία του μηχανήματος. Αν το μηχάνημα έχει βλάβη, επισκευάστε πριν από την χρήση. Πολλά ατυχήματα προκύπτουν λόγω κακής συντήρησης των μηχανημάτων.

Να διατηρείτε τις λαβές στεγνές και καθαρές. Αν έχουν λάδια ή γράσα και γλιστράνε μπορεί να χάσετε τον έλεγχο του μηχανήματος.

Σβήστε το μηχάνημα, αποσυνδέστε το μπουζί και βεβαιωθείτε ότι το εργαλείο κοπής έχει σταματήσει πριν κάνετε προσαρμογές, ανεφοδιασμό καυσίμου, αλλαγή αξεσουάρ, καθαρισμό, μεταφορά και αποθήκευση του μηχανήματος. Με αυτά τα προστατευτικά μέτρα μειώνετε ο κίνδυνος τυχαίας εκκίνησης του μηχανήματος.

Αν το μηχάνημα αρχίσει να δονείται κατά περίεργο τρόπο, σβήστε το και εξετάστε για να βρείτε την αιτία. Αν δεν μπορείτε να εντοπίσετε τον λόγο πηγαίνετε το μηχάνημα σε τεχνικό σέρβις. Οι δονήσεις είναι πάντα ένδειξη προβλήματος στο μηχάνημα.



Σταματήστε την μηχανή όποτε αφήνετε το μηχάνημα χωρίς επιτήρηση.

Μειώστε το σύστημα περιστροφής του κινητήρα όταν σβήσετε τον κινητήρα. Αν ο κινητήρας είναι

εξοπλισμένος με βαλβίδα καυσίμου, κόψτε το καύσιμο όταν ο κινητήρας σταματήσει. Μην γέρνετε το μηχάνημα με τον κινητήρα σε λειτουργία.

2.6. ΣΕΡΒΙΣ

Περιοδικά ελέγξτε το μηχάνημα πηγαίνοντάς το στον πλησιέστερο έμπορο μεταγοραστικής εξυπηρέτησης και χρησιμοποιώντας γνήσια ανταλλακτικά. Έτσι θα είναι εγγυημένη η συντήρηση του μηχανήματος σε καλή κατάσταση λειτουργίας.

3. ΕΠΙΣΗΜΑΝΣΕΙΣ ΠΡΟΕΙΔΟΠΟΙΗΣΗΣ

Οι εικόνες των επισημάνσεων προειδοποίησης που εμφανίζονται στο μηχάνημα και/ή το εγχειρίδιο υποδεικνύουν τις απαραίτητες πληροφορίες για ασφαλή χρήση του μηχανήματος.



Προειδοποίηση: Κίνδυνος!



Διαβάστε προσεκτικά αυτό το εγχειρίδιο πριν από την χρήση.



Να χρησιμοποιείτε αντιολισθητικές μπότες.



Να φοράτε ωτοασπίδες και γυαλιά προστασίας.



Διατηρείτε τους ανθρώπους μακριά από την περιοχή εργασίας.



Μαχαίρια και περιστρεφόμενα μέρη σε λειτουργία. Κρατήστε χέρια και πόδια μακριά. Κίνδυνος τραυματισμού.



Μην μπαίνετε μπροστά από το μηχάνημα όταν είναι σε λειτουργία, κίνδυνος τραυματισμού.



Κρατήστε τα παιδιά μακριά από το μηχάνημα.



Ζεστή επιφάνεια! Κίνδυνος εγκαύματος



Κίνδυνος: Θανατηφόρα αέρια! Μην χρησιμοποιείτε το μηχάνημα σε κλειστούς ή μη καλά αεριζόμενους χώρους.



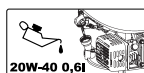
Κίνδυνος! Εύφλεκτο καύσιμο. Κίνδυνος φωτιάς ή έκρηξης.



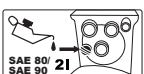
Μην καπνίζετε ή έχετε φλόγες κοντά στο καύσιμο ή το μηχάνημα.



Ελέγξτε ότι δεν υπάρχει διαρροή καυσίμου.



Πάντα να ελέγχετε το λάδι του στροφαλοθάλαμου πριν ξεκινήσετε. Χωρητικότητα: 0.6 λίτρα. Λάδι 10w-40.



Λάδι κιβωτίου ταχυτήτων: Βάλτε 2 λίτρο λάδι SAE 80 ή SAE 90.



Προειδοποίηση! Πριν εκτελέσετε εργασίες συντήρησης ή επισκευής, σβήστε το και αποσυνδέστε το μπουζί.



Απορρίψτε την συσκευή σας βιολογικά. Μην την πετάτε σε κάδους απορριμμάτων.



Συμμορφώνεται με τις οδηγίες CE (EU πρότυπα).



Εγγυημένο επίπεδο ηχητικής ισχύος Lwa, dB(A).

το ανοίγμα ή η λύση του καλυμματος ιμαντα απαγορευεται οσο το μηχανημα ειναι σε λειτουργια



Μην ασκείτε πίεση σε αυτο

4. ΣΥΜΒΟΛΑ ΜΗΧΑΝΗΜΑΤΟΣ

Για να διασφαλίσετε ασφαλή και σωστή λειτουργία και συντήρηση του μηχανήματος, εμφανίζονται τα ακόλουθα σύμβολα στο μηχάνημα.



Δεξαμενή καυσίμου.



Κλειστό τσοκ.



Ανοιχτός διακόπτης βενζίνης



ON ON Ανοιχτός διακόπτης βενζίνης

Θέσεις του επιταχυντή:



Χελώνα = Ελάχιστο.
Λαγός = Μέγιστο.



ON (Το μηχάνημα είναι έτοιμο για λειτουργία).

STOP **O**

OFF (Το μηχάνημα δεν μπορεί να λειτουργήσει).

ON

“ON” = Ενεργοποίηση (Το μηχάνημα είναι έτοιμο για λειτουργία).

OFF

“OFF” = Απενεργοποίηση (Το μηχάνημα δεν μπορεί να λειτουργήσει).

CAUTION
TAKE CARE HEAT



Προειδοποίηση: Ζεστή επιφάνεια! Κίνδυνος γκαυμάτων.

OIL

Δεξαμενή λαδιού

1-0-R-2

Δείκτης ταχύτητας:

R: όπισθεν.

2: Γρήγορη κίνηση προς τα εμπρός.

0: Νεκρά.

1: Αργή κίνηση προς τα εμπρός.

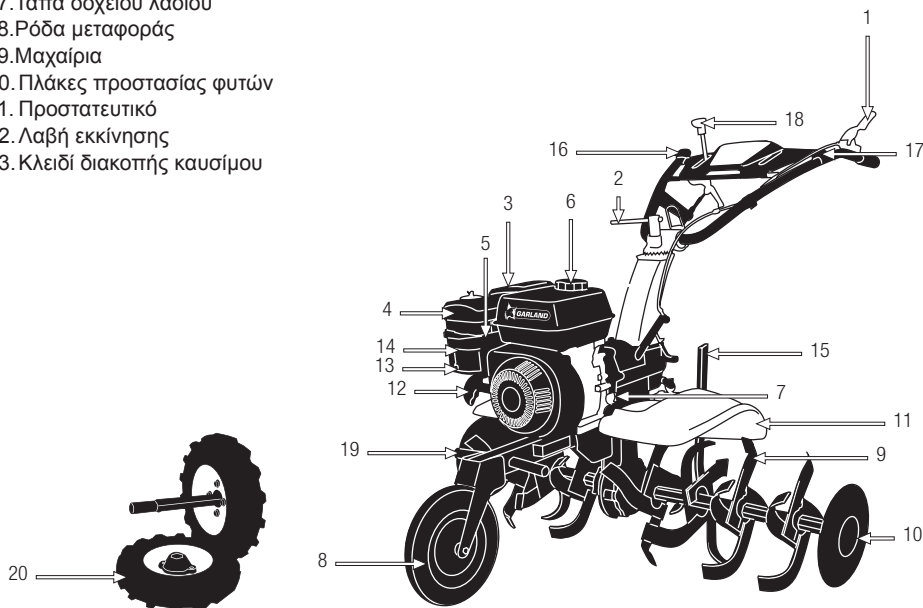
5. ΠΕΡΙΓΡΑΦΗ ΜΗΧΑΝΗΜΑΤΟΣ

5.1. ΣΥΝΘΗΚΕΣ ΧΡΗΣΗΣ

⚠ Χρησιμοποιήστε αυτό το μηχάνημα μόνο για την καλλιέργεια γης. Μην χρησιμοποιείτε το μηχάνημα για σκοπούς για τους οποίους δεν ενδείκνυται. Ειδάλλως αυτό μπορεί να οδηγήσει σε επικίνδυνες καταστάσεις. Να θυμόσαστε ότι ο χειριστής είναι υπεύθυνος για κινδύνους και ατυχήματα προς άλλους ανθρώπους ή αντικείμενα. Ο κατασκευαστής δεν ευθύνεται σε καμία περίπτωση για ατυχήματα λόγω κακής ή λανθασμένης χρήσης του μηχανήματος.

5.2. ΛΕΠΤΟΜΕΡΗΣ ΠΕΡΙΓΡΑΦΗ ΤΟΥ ΠΡΟΙΟΝΤΟΣ

- | | |
|------------------------------|------------------------------|
| 1.Μοχλός συμπλέκτη | 14.Μοχλός τσοκ |
| 2.Ρύθμιση του ύψους | 15.Ηνί |
| 3.Σιλανσιέ | 16.Μοχλός γκαζιού |
| 4.Κάλυμμα φίλτρου αέρα | 17.ΟΝ/OFF διακόπτης |
| 5.Επιταχυντής | 18.Μοχλός ταχυτήτων |
| 6.Τάπα δοχείου καυσίμου | 19.Σφίξιμο των λεπίδων κοπής |
| 7.Τάπα δοχείου λαδιού | 20.Πνευματικοί τροχοί |
| 8.Ρόδα μεταφοράς | |
| 9.Μαχαίρια | |
| 10. Πλάκες προστασίας φυτών | |
| 11. Προστατευτικό | |
| 12. Λαβή εκκίνησης | |
| 13. Κλειδί διακοπής καυσίμου | |



Τα διαγράμματα και τα εικονογράμματα που περιλαμβάνονται σε αυτό το εγχειρίδιο είναι ένας οδηγός, αλλά όχι κατ'ανάγκη ένα ακριβές αντίγραφο της πραγματικής μηχανής.

5.3. ΤΕΧΝΙΚΑ ΧΑΡΑΚΤΗΡΙΣΤΙΚΑ

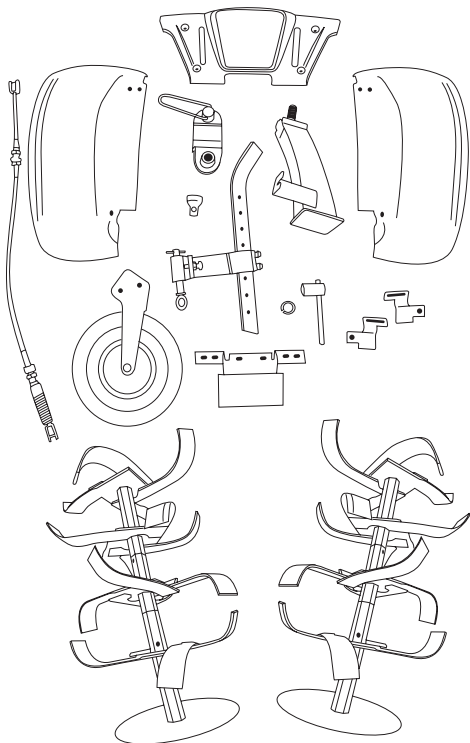
Περιγραφή	Σκαπτικό
Μάρκα	Garland
Μοντέλο	BULL 1482 NRQG-V20
Κινητήρας	4 ταχύτητες
Λάδι κινητήρα	SAE30W-40
EuroV	Ναι
Συμπλέκτης	Πολυ δίσκος
Δευτερεύουσα μετάδοση	Γρανάζια
Χωρητικότητα κυλίνδρου (cc)	223
Μέγιστη ισχύς (kW/CV)	5,5/7,4
Αριθμός μαχαιριών	8
Τμήμα κοπής λεπίδων	6x40
Πνευματικοί τροχοί	4,00x8
Πλάτος εργασίας (cm)	100
Χωρητικότητα δοχείου καυσίμου (l)	3,6
Χωρητικότητα του κάρτερ λαδιού (l)	0,6
Ικανότητα λαδιού κιβωτίου ταχυτήτων (l)	2
Ταχύτητες	2 εμπρός / 1 πίσω
Επίπεδο ηχητικής πίεσης LwA (dB (A))	87,4
Επίπεδο ηχητικής ισχύος LwA (dB(A))	101,1
Επίπεδο ηχητικής ισχύος LwA (dB(A))	106
Βάρος (kg)	95

Τα παραπάνω τεχνικά χαρακτηριστικά μπορεί να τροποποιηθούν χωρίς προειδοποίηση.

6. ΟΔΗΓΙΕΣ ΕΚΚΙΝΗΣΗΣ

6.1. ΚΑΤΑΛΟΓΟΣ ΥΛΙΚΩΝ

Το μηχάνημα αυτό περιλαμβάνει τα παρακάτω μέρη που θα βρείτε μέσα στη συσκευασία:



Ελέγξτε προσεκτικά το προϊόν για να βεβαιωθείτε ότι δεν υπάρχουν κατεστραμμένα στοιχεία. Αν βρείτε κατεστραμμένα ή εκλιπόντα στοιχεία, μην χρησιμοποιήσετε το μηχάνημα μέχρι το πρόβλημα να επιδιορθωθεί ή να αντικατασταθούν τα μέρη που λείπουν.

Η χρήση του μηχανήματος χωρίς όλα τα μέρη

του ή με ελαττωματικά μπορεί να προκαλέσει σοβαρό τραυματισμό.

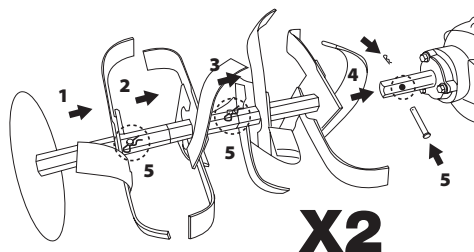
6.2. ΣΥΝΑΡΜΟΛΟΓΗΣΗ

6.2.1. ΤΟΠΟΘΕΤΗΣΗ ΤΩΝ ΜΑΧΑΙΡΙΩΝ

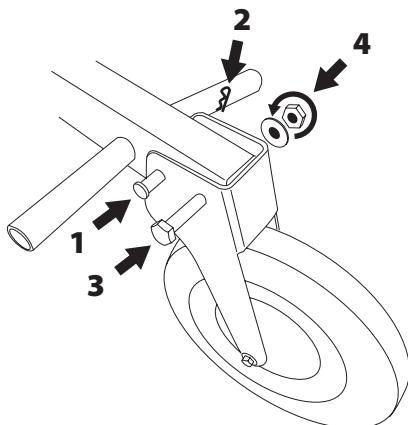
Προειδοποίηση! Η άκρη της λεπίδας πρέπει να είναι πρέπει να είναι στην κατεύθυνση της περιστροφής των μαχαιριών.

Τοποθετήστε τη διπλή έλικα λεπίδα στο εσωτερικό των μεμονωμένων πτερυγίων έλικα με τις καρφίτσες και συνδετήρες που παρέχονται

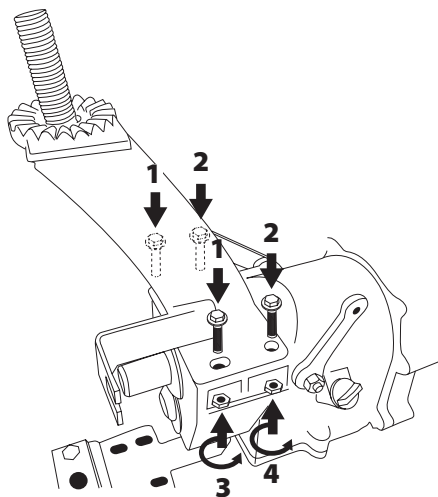
Στα εξωτερικά, τοποθετήστε τις πλάκες προστασίας φυτών στερεώνοντας με τους πείρους κα τον δακτύλιο ασφάλισης.



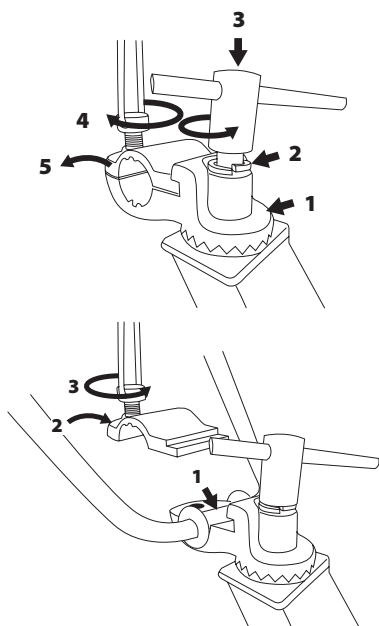
6.2.2. ΕΓΚΑΤΑΣΤΑΣΗ ΤΡΟΧΟΥ ΜΕΤΑΦΟΡΑΣ



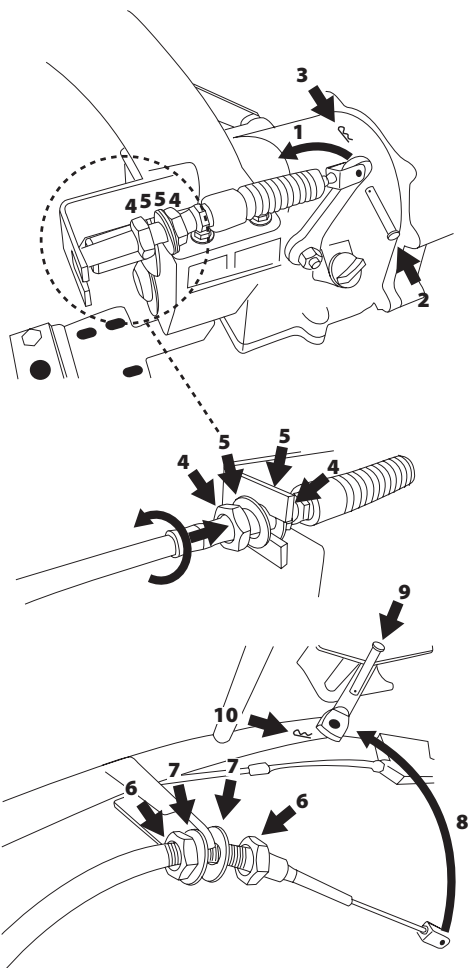
6.2.3. ΕΓΚΑΤΑΣΤΑΣΗ ΜΕΤΑΔΟΣΗΣ



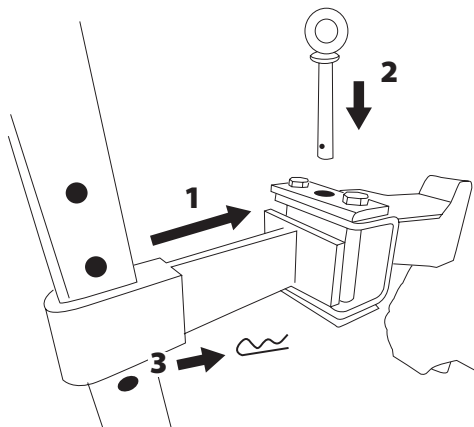
6.2.4. ΕΓΚΑΤΑΣΤΑΣΗ ΧΕΙΡΟΛΑΒΗΣ



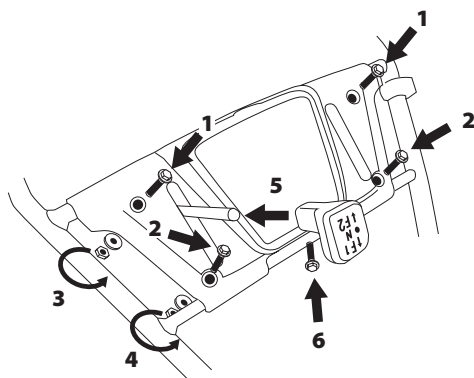
6.2.5. ΣΥΝΔΕΣΗ ΜΟΧΛΟΥ ΤΑΧΥΤΗΤΩΝ



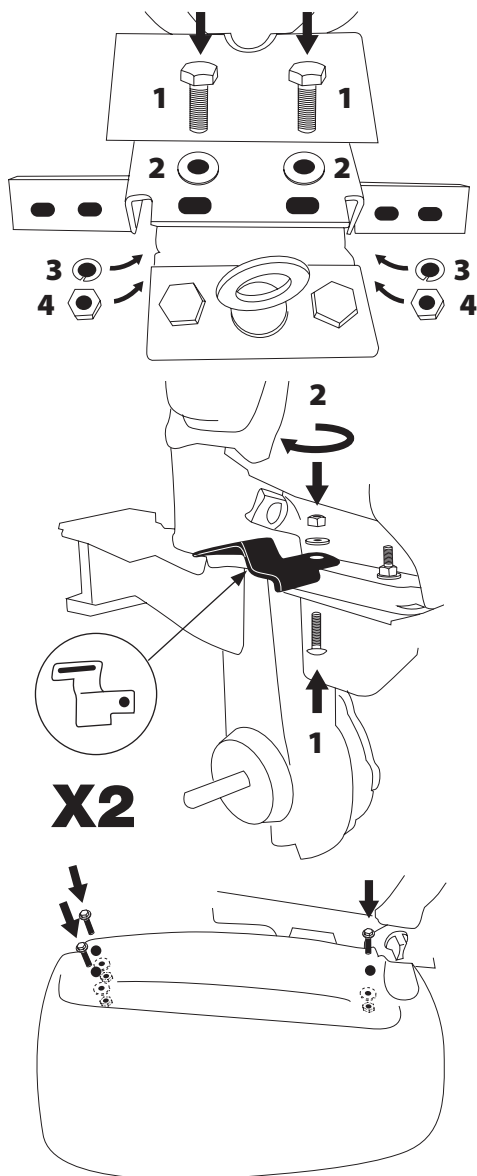
6.2.6. ΤΟΠΟΘΕΤΗΣΗ ΤΟΥ ΠΛΑΙΣΙΟΥ ΜΑΧΑΙΡΙΩΝ



6.2.7. ΕΦΑΡΜΟΣΤΕ ΤΗΝ ΕΡΓΑΛΕΙΟΘΗΚΗ ΚΑΙ ΤΟ ΚΟΥΜΠΙ ΑΛΛΑΓΗΣ ΤΑΧΥΤΗΤΩΝ



6.2.8. ΕΓΚΑΤΑΣΤΑΣΗ ΠΛΕΥΡΙΚΩΝ ΠΛΑΚΩΝ.



6.3. ΚΑΥΣΙΜΟ



ΣΗΜΑΝΤΙΚΟ: Η βενζίνη που χρησιμοποιείτε στο μηχάνημα είναι εύφλεκτη. Σε περίπτωση ανάφλεξης χρησιμοποιείστε πυροσβεστήρα.



Μην καπνίζετε κατά την προετοιμασία ή τον ανεφοδιασμό. Μην πλησιάζετε φλόγες ή ζεστά αντικείμενα στο καύσιμο.

Αναμίξτε την βενζίνη και το λάδι σε δοχείο που προορίζεται για αυτή την χρήση.

Πάντα να αποφεύγετε την επαφή της βενζίνης και του λαδιού με τα μάτια. Ωστόσο σε περίπτωση που έρθουν σε επαφή, καθαρίστε τα με νερό. Αν ακόμα υπάρχει ερεθισμός, συμβουλευτείτε τον γιατρό σας.

Μην χρησιμοποιείτε βενζίνη που έχει αποθηκευτεί για πάνω από δυο μήνες. Η βενζίνη που έχει αποθηκευτεί για μεγάλο χρονικό διάστημα μπορεί να δυσκολέψει τη εκκίνηση της μηχανής και να προκαλέσει υπολειτουργία του κινητήρα. Αν η βενζίνη έχει παραμείνει στο ντεπόζιτο του μηχανήματος για πάνω από δύο μήνες, αφαιρέστε και αντικαταστήστε πριν από τη χρήση.

ΓΕΜΙΖΟΝΤΑΣ ΤΗ ΔΕΞΑΜΕΝΗ ΚΑΥΣΙΜΟΥ:

1. Επιλέξτε την κατάλληλη περιοχή για τον ανεφοδιασμό.
2. Ανακινήστε το δοχείο ώστε η βενζίνη και το λάδι να αναμιχθούν καλά.
3. Αφαιρέστε την τάπα και γεμίστε με το μίγμα.
4. Κλείστε το ντεπόζιτο και σκουπίστε με στεγνό πανί παραπανήσιο μίγμα που τυχόν έχει χυθεί.

ΠΡΟΕΙΔΟΠΟΙΗΣΕΙΣ:

Σταματήστε την μηχανή πριν τον ανεφοδιασμό.

Μην ξεκινάτε το μηχάνημα σε κλειστό χώρο. Τα καυσαέρια, οι ατμοί της βενζίνης και το λάδι αλυσίδας όλα περιέχουν μονοξειδίο του

άνθρακα και άλλες επικίνδυνες χημικές ουσίες.

Σε περίπτωση συγκέντρωση αερίων λόγω αναποτελεσματικού εξαερισμού, απομακρύνετε από την περιοχή εργασίας οτιδήποτε εμποδίζει τη σωστή ροή του αέρα και μην ξαναεργαστείτε σε αυτό τον χώρο μέχρι να αεριστεί καλά και να μην ξαναπροκύψει συγκέντρωση αερίων.

Μην ανεφοδιάζετε με καύσιμο σε περιοχές με φλόγες, σπίθες ή πηγές θερμότητας. Ανεφοδιάζετε μόνο σε καλά αεριζόμενες περιοχές με την μηχανή σβηστή. Μην παραγεμίσετε το ντεπόζιτο.

Σε περίπτωση διαρροής καυσίμου, εξουδετερώστε τη πριν ξεκινήσετε το μηχάνημα. Μην επιχειρήσετε να ξεκινήσετε την μηχανή αλλά απομακρύνετε από τη διαρροή ώστε να μην δημιουργηθεί πηγή ανάφλεξης.

Να στέκεστε τουλάχιστον 3 μέτρα μακριά από το σημείο ανεφοδιασμού πριν ξεκινήσετε το μηχάνημα.

Ανεφοδιάστε πριν ξεκινήσετε το μηχάνημα. Μην βγάλετε την τάπα βενζίνης αν η μηχανή είναι σε λειτουργία ή είναι ζεστή.

Μην χρησιμοποιείτε βενζίνη με αιθανόλη ή μεθάνιο διότι θα βλάψει τον κινητήρα.

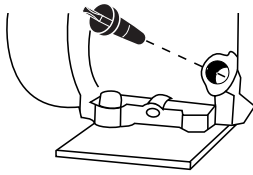
6.3.2. ΛΑΔΙ ΚΙΝΗΤΗΡΑ

Για λόγους μεταφοράς, ο κινητήρας του μηχανήματος έρχεται από το εργοστάσιο χωρίς λάδι μέσα. Πριν ξεκινήσετε τον κινητήρα για πρώτη φορά πρέπει να βάλετε λάδι.

Αυτός ο κινητήρας χρησιμοποιεί λάδι για 4-χρονους, 10w-40 ιξώδες. Η χωρητικότητα του κάρτερ είναι 0, 6l.

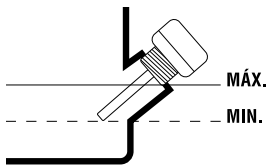
Γεμίζοντας το κάρτερ λαδιού:

- Τοποθετήστε το μηχάνημα σε επίπεδη, οριζόντια επιφάνεια.
- Ξεβιδώστε την τάπα καυσίμου.



Γεμίζοντας το κάρτερ λαδιού:

- Τοποθετήστε το μηχανήμα σε επίπεδη, οριζόντια επιφάνεια.
- Ξεβιδώστε την τάπα λαδιού.
- Γεμίστε με 0, 6l λάδι.
- Περιμένετε 1 λεπτό να πάει το λάδι κάτω στο κάρτερ.
- Καθαρίστε τον δείκτη από το λάδι με ένα πανί.
- Τοποθετήστε την ράβδο και βιδώστε την τάπα.
- Ξεβιδώστε πάλι την τάπα και ελέγξτε το σημάδι που έχει αφήσει το λάδι στον δείκτη. Το σημάδι πρέπει να είναι μεταξύ των ορίων ελάχιστο και μέγιστο.
- Αν το σημάδι είναι κάτω από το ελάχιστο, προσθέστε λίγο ακόμα λάδι και ελέγξτε ξανά.
- Αν το σημάδι είναι πάνω από το μέγιστο, θα πρέπει να αφαιρέσετε λάδι από το κάρτερ. Για να το κάνετε αυτό, γείρετε το μηχανήμα για να βγει λίγο λάδι (τοποθετήστε ένα δοχείο στην άκρη του σωλήνα για να μην χυθεί το λάδι στο μηχανήμα ή στο έδαφος).



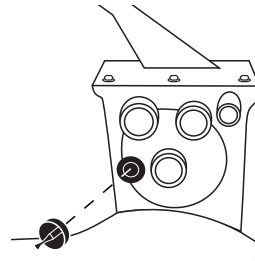
6.3.3. ΛΑΔΙ ΚΙΒΩΤΙΟΥ ΤΑΧΥΤΗΤΩΝ

⚠ Προειδοποίηση! Το κιβώτιο ταχυτήτων έρχεται από το εργοστάσιο χωρίς λάδι για λόγους μεταφοράς. Πριν ξεκινήσετε το το μηχανήμα για πρώτη φορά, πρέπει να βάλετε λάδι στο κιβώτιο ταχυτήτων.

Αυτό το μηχανήμα χρησιμοποιεί λάδι SAE 80

ή SAE 90. Η χωρητικότητα είναι 2 λίτρο. (ref.: 7100008090, δεν περιλαμβάνεται στο μηχανήμα, μπορείτε να το βρείτε στον πλησιέστερο αντιπρόσωπο Garland)

- Τοποθετήστε το μηχανήμα σε επίπεδη, οριζόντια επιφάνεια.
- Ξεβιδώστε την τάπα λαδιού.
- Τοποθετήστε μέσα στην οπή πλήρωσης 2L λάδι SAE 80 ή SAE 90, ή μέχρι την κάτω ακμή του στομίου πλήρωσης.
- Βιδώστε την τάπα και σκουπίστε με ένα στεγνό πανί αν έχει χυθεί λάδι.



6.4. ΕΚΚΙΝΗΣΗ

6.4.1. ΣΗΜΕΙΑ ΕΛΕΓΧΟΥ

Μην χρησιμοποιείτε το μηχανήμα αν είναι ελαττωματικό ή λάθος ρυθμισμένο. Να χρησιμοποιείτε το μηχανήμα μόνο για τον σκοπό για τον οποίο έχει σχεδιαστεί. Οποιαδήποτε άλλη χρήση είναι επικίνδυνη για τον χρήστη, το μηχανήμα και για ανθρώπους, ζώα και αντικείμενα που βρίσκονται γύρω.

Ελέγξτε:

- Το μηχανήμα ολοκληρωτικά και κοιτάξτε για χαλαρά και κατεστραμμένα μέρη (βίδες, παξιμάδια, κλπ.).
- Ότι τα κινούμενα μέρη του μηχανήματος δεν έρχονται σε επαφή με κανένα αντικείμενο.
- Ότι ο προφυλακτήρας είναι σωστά τοποθετημένος στο μηχανήμα.
- Ότι το εργαλείο κοπής απεμπλέκεται.
- Ότι δεν υπάρχουν διαρροές καυσίμου.
- Το λάδι του στροφαλοθάλαμου και το επίπεδο μετάδοσης.

- Το φίλτρο αέρα είναι καθαρό.
Σφίξτε, επισκευάστε ή αντικαταστήστε ότι χρειάζεται πριν χρησιμοποιήσετε το μηχάνημα.

Μην χρησιμοποιείτε σε αυτό το μηχάνημα αξεσουάρ που δεν συνιστώνται από την Garland καθώς μπορεί να οδηγήσουν σε σοβαρό τραυματισμό του χρήστη, σε ανθρώπους, ζώα και αντικείμενα κοντά στο μηχάνημα και πρόβλημα σε αυτό.

6.4.1.1. ΕΛΕΓΧΟΣ ΣΥΜΠΛΕΚΤΗ

Το κοπτικό εργαλείο πρέπει να είναι απενεργοποιημένο από προεπιλογή ώστε να αποτρέπει το μηχάνημα να κινηθεί κατά την στιγμή της εκκίνησης. Για βεβαιώσετε ότι ο συμπλέκτης έχει απεμπλακεί, γυρίστε τον διακόπτη στο "OFF" και τραβήξτε αργά και με δύναμη από την λαβή εκκίνησης για να γυρίσει ο κινητήρας. Προσέξτε αν, ενώ ο κινητήρας γυρίζει, γυρίζει επίσης και το εργαλείο κοπής. Αν το εργαλείο κοπής περιστρέφεται, αυτό σημαίνει ότι ο συμπλέκτης έχει εμπλακεί και δεν είναι καλά ρυθμισμένος. Αν ο συμπλέκτης δεν είναι καλά ρυθμισμένος πηγαίνετε το μηχάνημα σε συνεργείο.

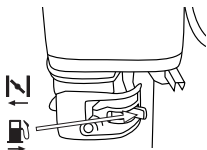
6.4.2. ΕΚΚΙΝΗΣΗ ΤΗΣ ΜΗΧΑΝΗΣ

Ξεκινήστε την μηχανή προσεκτικά, σύμφωνα με τις οδηγίες και τα πόδια μακριά από τα μαχαίρια.

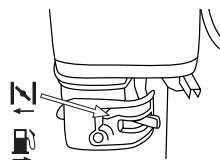
6.4.2.1. ΚΡΥΑ-ΕΚΚΙΝΗΣΗ ΤΗΣ ΜΗΧΑΝΗΣ


Τοποθετήστε το μηχάνημα σε επίπεδη επιφάνεια και σταθεροποιήστε για να ξεκινήσετε.

1. Γυρίστε τον διακόπτη ON/OFF στην θέση "ON".
2. Γυρίστε την τάπα καυσίμου σε ανοιχτή θέση.



3. Τοποθετήστε το τσοκ αέρα σε κλειστή θέση .

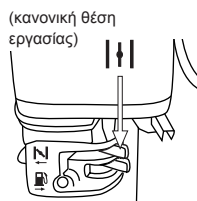


4. Γυρίστε τον μοχλό γκαζιού στην μέγιστη θέση .

5. Τοποθετήστε το σώμα σας πίσω από το μηχάνημα, όπως φαίνεται στην εικόνα, και τραβήξτε την χειρόμυζα μέχρι να ξεκινήσει η μηχανή.



6. Αν το μηχάνημα ξεκινήσει και δεν σταματάει, αργά αρχίστε να κινείτε το τσοκ προς την ανοικτή θέση (κανονική θέση εργασίας).




7. Ρυθμίστε τον κατάλληλο αριθμό στροφών με τον μοχλό γκαζιού.




8. Αφήστε την μηχανή να ζεσταθεί για λίγα λεπτά πριν ξεκινήσετε να χρησιμοποιείτε το μηχάνημα.

6.4.2.2. ΕΚΚΙΝΗΣΗ ΜΕ ΖΕΣΤΗ ΜΗΧΑΝΗ


1. Γυρίστε τον διακόπτη ON/OFF στην θέση "ON".
2. Γυρίστε την τάπα καυσίμου σε ανοιχτή θέση.
3. Γυρίστε το τσοκ αέρα σε ανοιχτή θέση  (Κανονική θέση εργασίας).
4. Τοποθετήστε το σώμα σας πίσω από το μηχάνημα και τραβήξτε την χειρόμιζα μέχρι να ξεκινήσει η μηχανή.
5. Ρυθμίστε τον κατάλληλο αριθμό στροφών με τον μοχλό γκαζιού.

6.4.2.3. ΠΑΥΣΗ ΤΗΣ ΜΗΧΑΝΗΣ


1. Γυρίστε τον μοχλό γκαζιού στην ελάχιστη ταχύτητα και αφήστε τον  κινητήρα να παραμείνει αδρανής για λίγα δευτερόλεπτα.
2. Γυρίστε τον διακόπτη στην θέση "OFF" (παύση).
3. Κλείστε την τάπα καυσίμου.

6.4.3. ΣΗΜΕΙΑ ΕΛΕΓΧΟΥ ΜΕΤΑ ΤΗΝ ΕΚΚΙΝΗΣΗ ΤΟΥ ΜΗΧΑΝΗΜΑΤΟΣ

Είναι σημαντικό να δίνετε σημασία σε μεμονωμένα μέρη και και στην θερμοκρασία του μηχανήματος. Αν εντοπίσετε κάποια ανωμαλία στο μηχάνημα σταματήστε αμέσως και ελέγξτε προσεκτικά. Σε περίπτωση δυσλειτουργίας ή προβλήματος πηγαίνετε το μηχάνημα σε τεχνικό σέρβις για να επισκευαστεί. Μην συνεχίζετε να χρησιμοποιείτε το μηχάνημα αν η λειτουργία δεν φαίνεται φυσιολογική.

 Μην χρησιμοποιείτε το μηχάνημα αν είναι ελαττωματικό ή κακώς ρυθμισμένο.

7. ΧΡΗΣΗ ΜΗΧΑΝΗΜΑΤΟΣ

 Χρησιμοποιήστε αυτό το μηχάνημα μόνο για τους σχεδιαζόμενους σκοπούς. Η χρήση για άλλους σκοπούς είναι επικίνδυνη και μπορεί να

προκαλέσει σωματικό τραυματισμό και βλάβη στο μηχάνημα.

Μην πλησιάζετε τα μαχαίρια του σκαπτικού ενώ ο κινητήρας είναι σε λειτουργία.



Μην ξεκινάτε το μηχάνημα σε κλειστό χώρο. Τα καυσαέρια και οι αναθυμιάσεις περιέχουν μονοξείδιο του άνθρακα και επικίνδυνα χημικά. Σε περίπτωση συγκέντρωσης αερίων λόγω κακού εξαερισμού, απομακρύνετε ότι εμποδίζει την εισροή καθαρού αέρα για να βελτιώσετε τον εξαερισμό και επιστρέψτε στον χώρο εργασίας μόνο όταν καθαρίσει η ατμόσφαιρα και δεν υπάρχει πιθανότητα να συγκεντρωθούν ξανά επικίνδυνα αέρια.

Να δουλεύετε μόνο με το φως της ημέρας ή με καλό τεχνητό φωτισμό. Μην χρησιμοποιείτε το μηχάνημα την νύχτα, με ομίχλη ή μειωμένη ορατότητα που θα σας εμποδίζουν να βλέπετε καθαρά την περιοχή εργασίας. Περιορίστε την συνεχή λειτουργία του μηχανήματος σε 10 λεπτά και αφήστε 10 με 20 λεπτά διάλειμμα μεταξύ των εργασιών.

Αν γλιστρήσετε ή πέσετε, σταματήστε την εφαρμογή και γυρίστε τον διακόπτη στην θέση "OFF".

Μην χρησιμοποιείτε το μηχάνημα αν είστε κουρασμένοι, άρρωστοι, υπό την επήρεια ναρκωτικών, φαρμάκων ή αλκοόλ. Η κόπωση και η έλλειψη ξεκούρασης μπορεί να προκαλέσει ατυχήματα.

Πάντα να ρυθμίζετε το μηχάνημα σε επίπεδη και σταθερή επιφάνεια.

Μην χρησιμοποιείτε το μηχάνημα σε δύσβατες κλίσεις όπου δεν μπορεί να εγγυηθεί η ασφάλεια σας. Αν εργάζεστε σε κλίσεις κατεβάστε τον ρυθμό σας και βεβαιωθείτε ότι έχετε καλή σταθερότητα.

Να είστε σε εγρήγορη όταν κάνετε προς τα πίσω ή τραβάτε το μηχάνημα προς το μέρος σας.

Μην βασίζεστε αποκλειστικά στα χαρακτηριστικά ασφαλείας του μηχανήματος.

Είναι απαραίτητο να δίνετε σημασία σε πιθανώς χαλαρωμένα ή υπερθερμασμένα μέρη του μηχανήματος. Αν εντοπίσετε οποιαδήποτε ανωμαλία σταματήστε αμέσως και ελέγξτε προσεκτικά. Σε περίπτωση μηχανικού προβλήματος πηγαίνετε το μηχάνημα σε τεχνικό σέρβις για επισκευή. Δεν πρέπει να συνεχίσετε την εργασία αν εντοπίσετε πρόβλημα στην λειτουργία.

Να θυμόσαστε πάντα να χρησιμοποιείτε το μηχάνημα με καθαρά χέρια και χωρίς υπολείμματα καυσίμου ή λαδιού.

Καθαρίστε την περιοχή εργασίας και απομακρύνετε αντικείμενα που μπορεί να προκαλέσουν ατυχήματα. Ελέγξτε την περιοχή εργασίας και απομακρύνετε αντικείμενα που μπορεί να μπλεχτούν στο εργαλείο κοπής. Επίσης απομακρύνετε όλα τα αντικείμενα που το εργαλείο κοπής μπορεί βίαια να εκτοξεύσει κατά την λειτουργία.

Μην επιτρέπετε σε κανένα να εισέρχεται στην περίμετρο εργασίας. Αυτή η περίμετρος πρέπει να είναι 15 μέτρα και είναι επικίνδυνη ζώνη. Ποτέ μην αφήνετε το μηχάνημα χωρίς εποπτεία.



Προσέχετε να μην αγγίζετε τα ζεστά μέρη του μηχανήματος ενώ ο κινητήρας είναι σε λειτουργία ή μετά την χρήση, όπως η εξάτμιση, το μπουζί ή καλώδια υψηλής τάσης.

Μην χρησιμοποιείτε σε αυτό το μηχάνημα άλλα αξεσουάρ εκτός από αυτά που συνιστώνται από την εταιρία μας καθώς μπορεί να προκαλέσουν σοβαρή βλάβη στον χρήστη, σε ανθρώπους

κοντά στο μηχάνημα και στο μηχάνημα το ίδιο.

Πάντα να ακολουθείτε τους κανόνες ασφαλείας που παρέχονται στο παρόν εγχειρίδιο.

7.1. ΚΡΑΤΩΝΤΑΣ ΚΑΙ ΟΔΗΓΩΝΤΑΣ ΤΟ ΜΗΧΑΝΗΜΑ



Όταν εργάζεστε πάντα να έχετε το σώμα σας πίσω από το μηχάνημα και να το κρατάτε σταθερά με τα δύο χέρια πάνω στις λαβές.



Προειδοποίηση! Μην χρησιμοποιείτε αυτό το σκαπτικό μόνο με το ένα χέρι.



Προειδοποίηση! Αυτό το σκαπτικό μπορεί να αναπηδήσει προς τα επάνω ή προς τα εμπρός αναπάντεχα.

Τα μαχαίρια μπορεί να χτυπήσουν κάτι σκληρό που είναι θαμμένο στο έδαφος όπως μεγάλες πέτρες, ρίζες ή κορμούς, αν το έδαφος είναι πολύ σκληρό ή παγωμένο. Πάντα να κρατάτε το μηχάνημα σταθερά με τα δύο χέρια.



Ο συμπλέκτης του μηχανήματος είναι απενεργοποιημένος από προεπιλογή, για να ενεργοποιήσετε

τον συμπλέκτη και για να μεταδοθεί η ισχύς του κινητήρα στα μαχαίρια, πρέπει να σφίξετε τον μοχλό του συμπλέκτη.



Προειδοποίηση! Ο μοχλός του συμπλέκτη έχει μια ασφάλεια για να εμποδίσει τυχαία εμπλοκή του μηχανήματος.

Για να ενεργοποιήσετε τον συμπλέκτη πρώτα να βγάλετε την ασφάλεια μετακινώντας τον δάκτυλο κλειδώματος κάτω και, χωρίς να αφήσετε το κλειδώμα, σφίξτε τον μοχλό συμπλέκτη.

7.1.1. ΑΛΛΑΓΗ ΤΑΧΥΤΗΤΩΝ

Αυτό το μηχάνημα έχει ένα κιβώτιο ταχυτήτων με 2 ταχύτητες: εμπρόςθια και όπισθεν ταχύτητα. Για να αλλάξετε ταχύτητα, αφήστε τον μοχλό συμπλέκτη (για να απεμπλακούν τα μαχαίρια από τον κινητήρα) και επιλέξετε την επιθυμητή ταχύτητα κουνώντας τον μοχλό ταχυτήτων. Μόλις εμπλακεί η επιθυμητή ταχύτητα, πιάστε τον μοχλό συμπλέκτη ώστε να αρχίσουν τα μαχαίρια να γυρνάνε.

1-0-R-2

R: Όπισθεν/Προς τα πίσω / 2: Γρήγορη εμπρόςθια ταχύτητα / 0: Νεκρά / 1: Αργή εμπρόςθια ταχύτητα.

7.2. ΔΟΥΛΕΥΟΝΤΑΣ ΜΕ ΤΟ ΣΚΑΠΤΙΚΟ

Ξεκινήστε το μηχάνημα ακολουθώντας τις οδηγίες στο εγχειρίδιο χρήσης. Επιλέξτε την κατάλληλη ταχύτητα για την εργασία που θέλετε να εκτελέσετε:

- “ΑΡΓΗ” Η αργή ταχύτητα χρησιμοποιείτε για να διασπάσετε το έδαφος (διάσπαση και χαλάρωση του σκληρού εδάφους) ή για την κοπή ή θάψιμο των υπολειμμάτων της προηγούμενης καλλιέργειας.
- “ΓΡΗΓΟΡΗ” Η γρήγορη ταχύτητα χρησιμοποιείτε για δευτερεύουσα καλλιέργεια (τελευταία περάσματα στην γη ή ήδη χαραγμένα λίγο πριν την σπορά).

Τα μαχαίρια σε κίνηση τραβάνε το μηχάνημα μπροστά, θα πρέπει να διατηρείτε την κατάλληλη ταχύτητα.

Αργά μετακινήστε το σκαπτικό στο σωστό ρυθμό ώστε τα μαχαίρια να έχουν τον χρόνο να οργώσουν το έδαφος.

Αν το σκαπτικό βουλιάξει και δεν προχωράει, μετακινήστε το τιμόνι δεξιά και αριστερά μέχρι να απελευθερωθεί. Όταν εργάζεστε σε κλίσεις

να είστε λίγο πάνω από την κλίση ώστε το μηχάνημα να είναι κάτω από εσάς.

7.2.1. ΧΡΗΣΗ ΠΡΟΤΑΣΕΩΝ

Ένα βάθος οργώματος μεταξύ 15-20 cm είναι γενικά αρκετό, και σπάνια υπάρχει πλεονέκτημα σε μεγαλύτερο βάθος.

Το ρηχό όργωμα συχνά συνιστάται για περιοχές με περιορισμένη βροχόπτωση για την διατήρηση της υγρασίας.

Το δευτερεύον όργωμα είναι λιγότερο ρηχό από το κύριο, κάνοντας 2 διασταυρούμενα περάσματα στο έδαφος είναι αρκετό.

8. ΣΥΝΤΗΡΗΣΗ ΚΑΙ ΣΕΡΒΙΣ

Να πραγματοποιείτε τυχαίους ελέγχους στο μηχάνημα για να εξασφαλίσετε αποτελεσματική χρήση του μηχανήματος. Για πλήρη συντήρηση πηγαίνετε το μηχάνημα στο πλησιέστερο συνεργείο-σέρβις.



Πριν εκτελέσετε συντήρηση ή επισκευή στο μηχάνημα βεβαιωθείτε ότι ο κινητήρας έχει σταματήσει και αφαιρέστε τον σωλήνα του μπουζί.

Να εκτελείτε συντήρηση στο μηχάνημα με το μηχάνημα σε επίπεδη, καθαρή επιφάνεια.

⚠️ ΠΡΟΕΙΔΟΠΟΙΗΣΗ! Μην τροποποιείτε το μηχάνημα ή τα μαχαίρια. Λανθασμένη χρήση αυτών των στοιχείων μπορεί να προκαλέσει **ΣΟΒΑΡΟ ΠΡΟΣΩΠΙΚΟ ΤΡΑΥΜΑΤΙΣΜΟ Ή ΘΑΝΑΤΟ.**

Να χρησιμοποιείτε κατάλληλα ανταλλακτικά για αυτό το μηχάνημα ώστε να διατηρήσετε σωστή λειτουργία του μηχανήματος. Αυτές οι αντικαταστάσεις μπορούν να βρεθούν στον επίσημο διανομέα του μηχανήματος. Η χρήση άλλων ανταλλακτικών εγκυμονεί κινδύνους για

τον χρήστη, τους περίοικους αλλά και το ίδιο το μηχάνημα.

Μην ρυθμίζετε το καρμπυρατέρ. Αν είναι απαραίτητο, πηγαίνετε το μηχάνημα για σέρβις. Η ρύθμιση του καρμπυρατέρ είναι περίπλοκη, και μόνο ο τεχνικός συντήρησης σέρβις πρέπει να την λανθασμένη ρύθμιση του καρμπυρατέρ μπορεί να προκαλέσει βλάβη στον κινητήρα και αποτελεί λόγω ακύρωσης της εγγύησης.

⚠ Η αφαίρεση των συσκευιών ασφαλείας, κακή συντήρηση, ή αντικαταστάσεις με μη αυθεντικά ανταλλακτικά μπορούν να προκαλέσουν τραυματισμό.

8.1. ΣΥΝΤΗΡΗΣΗ ΚΑΙ ΦΡΟΝΤΙΔΑ ΜΕΤΑ ΤΗΝ ΧΡΗΣΗ

Να εκτελείτε τις ακόλουθες διαδικασίες συντήρησης και φροντίδας μόλις τελειώσετε την εργασία με το μηχάνημα για να διασφαλίσετε την ομαλή λειτουργία του και στο μέλλον.

8.1.1. ΓΕΝΙΚΑ ΣΗΜΕΙΑ ΕΛΕΓΧΟΥ

Βεβαιωθείτε ότι τα μαχαίρια είναι ασφαλώς τοποθετημένα στην μετάδοση. Αν χρειάζεται, σφίξτε τα μαχαίρια. Ελέγξτε την άκρη των μαχαιριών και την κατάσταση τους γενικά. Αντικαταστήστε τα μαχαίρια όταν χρειάζεται. Συνιστάται αυτές οι λειτουργίες να γίνονται από εξουσιοδοτημένο τεχνικό σέρβις.

8.1.2. ΚΑΘΑΡΙΣΜΟΣ

Διατηρείτε το μηχάνημα καθαρό, ειδικά την περιοχή του ντεπόζιτου και τις περιοχές κοντά στο φίλτρο αέρα.

⚠ Προειδοποίηση! Τα μαχαίρια είναι αιχμηρά και μπορεί να προκαλέσουν τραυματισμό. Να φοράτε γάντια εργασίας όταν καθαρίζετε το μηχάνημα.

Καθαρίζοντας την περιοχή των μαχαιριών:

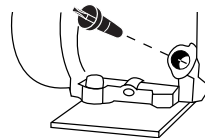
- Σταματήστε την μηχανή και αφήστε την να κρυώσει.
- Αφαιρέστε τις βρωμιές και τα υπολείμματα χρησιμοποιώντας ξύστρα και βούρτσα.
- Αφού έχετε αφαιρέσει τα υπολείμματα, μπορείτε να χρησιμοποιήσετε νερό για πιο βαθύ καθαρισμό. Κατευθύνετε την ροή του νερού προς τα μαχαίρια. Ποτέ προς την μετάδοση ή τον κινητήρα. Αν μπει νερό στο σύστημα ανάφλεξης ή το καρμπυρατέρ, μπορεί να προκύψουν βλάβες.
- Αν χρησιμοποιήσετε νερό για το καθαρίσμα, η μηχανή θα βραχεί κατά λάθος. Ξεκινήστε την μηχανή και αφήστε να δουλέψει για λίγα λεπτά μέχρι η ζέστη του κινητήρα να εξατμίσει ότι νερό έχει απομείνει στην περιοχή του κινητήρα.

Άλλες περιοχές:

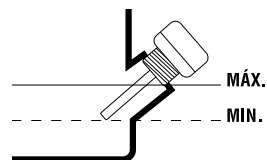
Καθαρίστε το υπόλοιπο μηχάνημα με ένα νωπό πανί βουτηγμένο σε νερό. Ποτέ μην χρησιμοποιείτε βενζίνη, διαλυτικά, απορρυπαντικά, νερό ή άλλα υγρά.

8.1.3. ΕΛΕΓΧΟΝΤΑΣ ΤΟ ΕΠΙΠΕΔΟ ΛΑΔΙΟΥ

- Τοποθετήστε το μηχάνημα σε οριζόντια, επίπεδη επιφάνεια.
- Ξεβιδώστε την τάπα λαδιού.



- Καθαρίστε τον δείκτη λαδιού με ένα πανί.
- Βάλτε τον δείκτη και βιδώστε την τάπα.



Ξεβιδώστε πάλι την τάπα και ελέγξτε το σημάδι που έχει αφήσει το λάδι στον δείκτη. Το σημάδι που έχει αφήσει το λάδι πρέπει να βρίσκεται μεταξύ του ελάχιστου και μέγιστου ορίου.

-Αν το σημάδι είναι κάτω από το ελάχιστο προσθέστε λίγο λάδι ακόμα και ελέγξτε ξανά.
-Αν το σημάδι είναι πάνω από το μέγιστο θα πρέπει να αφαιρέσετε λάδι από το κάρτερ. Για να το κάνετε αυτό, γείρετε λίγο το μηχάνημα και αφήστε να βγει λίγο λάδι (τοποθετήστε ένα δοχείο στην άκρη το για να μην χυθεί το λάδι από το μηχάνημα στο έδαφος).

8.2. ΠΕΡΙΟΔΙΚΗ ΣΥΝΤΗΡΗΣΗ

Να κάνετε τακτικούς ελέγχους στο μηχάνημα για να διασφαλίσετε αποτελεσματική λειτουργία αυτού και να αποφύγετε κίνδυνο βλάβης του μηχανήματος και τραυματισμό του χρήστη. Τα ανταλλακτικά μέρη πρέπει να τα προμηθεύσετε από τον επίσημο αντιπρόσωπο. Η χρήση μη αυθεντικών ανταλλακτικών εγκυμονεί κίνδυνο ατυχήματος, τραυματισμού του χρήστη και βλάβη του μηχανήματος. Να κάνετε συντήρηση συχνά όπως υποδεικνύει ο ακόλουθος πίνακας:

8.1.4. ΕΛΕΓΧΟΝΤΑΣ ΤΟ ΚΙΒΩΤΙΟ ΤΑΧΥΤΗΤΩΝ

Ελέγξτε ότι δεν υπάρχουν διαρροές λαδιού. Αν προκύψουν πηγαίνετε το μηχάνημα σε τεχνικό σέρβις.

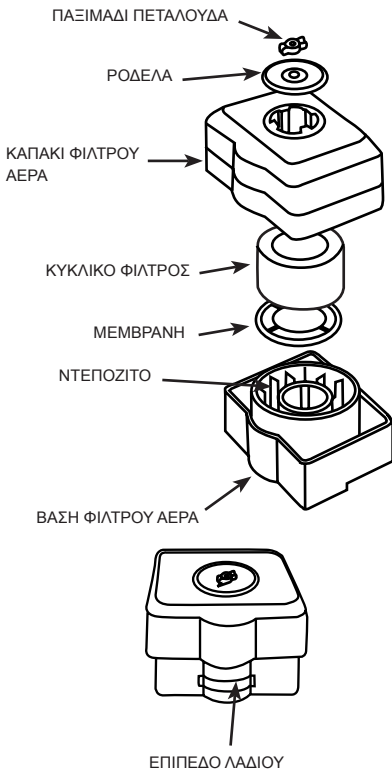
Λειτουργία	Πριν από κάθε χρήση	Μετά από τις 2 πρώτες ώρες χρήσης	Κάθε 25 ώρες χρήσης	Κάθε 50 ώρες χρήσης	Κάθε 100 ώρες χρήσης	Κάθε 300 ώρες χρήσης	Πρώτη χρήση της τελευταία σεζόν	Μετά την τελευταία χρήση της σεζόν
Ελέγξτε ότι δεν υπάρχουν χαλαρά μέρη	•							
Ελέγξτε την κατάσταση των μαχαιριών	•							
Ελέγξτε το επίπεδο λαδιού	•							
Αλλάξτε το λάδι		•	•	•	•			•
Καθαρίστε το φίλτρο αέρα			•	•	•			
Ελέγξτε το μπουζί				•			•	

8.2.1. ΦΙΛΤΡΟ ΛΑΔΙΟΥ

⚠ Προειδοποίηση! Μόνο σε κινητήρες με φίλτρο λαδιού.

1. Αφαιρέστε το κάλυμμα του φίλτρου ξεβιδώνοντας την πεταλούδα και την ροδέλα.
2. Γεμίστε την βάση του φίλτρου με καθαρό λάδι SAE 20w/40 μέχρι το σημάδι "ΕΠΙΠΕΔΟ ΛΑΔΙΟΥ" (περίπου 70 cc. λάδι).
3. Τοποθετήστε το καπάκι του φίλτρου αέρα με την ροδέλα και την πεταλούδα.

Σημείωση: Ο κινητήρας δεν θα λειτουργήσει χωρίς το φίλτρο αέρα.

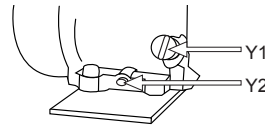


8.2.2. ΑΛΛΑΖΟΝΤΑΣ ΤΟ ΛΑΔΙ ΤΟΥ ΚΙΝΗΤΗΡΑ

Να κάνετε αλλαγή λαδιού μόνο όταν ο κινητήρας είναι ακόμα ζεστός.

ΠΡΟΕΙΔΟΠΟΙΗΣΗ! Δεν πρέπει να πετάτε το παλιό λάδι σε δίκτυο αγωγών ή στη γη. Η μόλυνση των υπόγειων υδάτων και του επιτραπέζιου νερού υπόκειται σε βαριά πρόστιμα. Υπάρχουν ειδικές θέσεις συλλογής σε σταθμούς εξυπηρέτησης. Αν όχι, οποιαδήποτε δημοτική αρχή θα σας δώσει τις σχετικές πληροφορίες.

Σημείωση: Έχετε δυο διαδικασίες στην διάθεση σας για να αδειάσετε το λάδι του κινητήρα. Μπορείτε να αποστραγγίσετε το λάδι ξεβιδώνοντας την βίδα αποστράγγισης (Y2) που βρίσκεται στην βάση του καναλιού πλήρωσης ή μπορείτε να χρησιμοποιήσετε το καθαριστικό λαδιού κινητήρα της Garland (ref.: 7199000020, δεν περιλαμβάνεται στο μηχανήμα, μπορείτε να το βρείτε στον πλησιέστερο αντιπρόσωπο Garland) και να τραβήξετε το λάδι μέσω του σωλήνα πλήρωσης (Y1) του μηχανήματος.

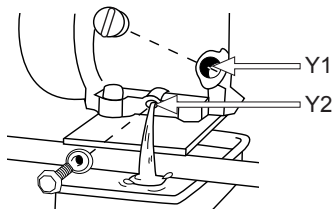


Για να αλλάξετε το λάδι:

- Τοποθετήστε το μηχανήμα σε επίπεδη, οριζόντια επιφάνεια.
- Αδειάστε το λάδι του κινητήρα:
 - (a) Αν αναρροφά το χρησιμοποιημένο λάδι: αφαιρέστε το βίσμα λαδιού (Y1) και τραβήξτε το λάδι εισάγοντας την σκούπα Garland (REF.: 7199000020, δεν περιλαμβάνεται στο μηχανήμα) στο κάτω μέρος.
 - (b) Αν επιλέξετε να αδειάσετε τον αγωγό (Y2) μέσω της τάπας αποστράγγισης, λαμβάνοντας υπόψη την τροχιά του λαδιού, τοποθετήστε ένα μεγάλο δοχείο για να πιασει τα λάδια πριν πέσουν στο έδαφος. Συνιστούμε να βάλετε

ένα μεγάλο πλαστικό κάλυμμα στην περιοχή που θα αλλάξετε το λάδι για να μην πέσει στο έδαφος. Μόλις η περιοχή εργασίας είναι έτοιμη αφαιρέστε την τάπα πλήρωσης (Y1) και αφαιρέστε την (Y2) τάπα αποστράγγισης λαδιού και γείρετε ελαφρά το μηχάνημα ώστε να βγαίνει το λάδι και να πέφτει μέσα στο δοχείο.

Μόλις το λάδι αποστραγγιστεί, τοποθετήστε την τάπα αποστράγγισης πάνω στο μηχάνημα.



- Αδειάστε το λάδι του κινητήρα σε κατάλληλο δοχείο, ώστε να μπορείτε να το μεταφέρετε σε σωστό καθαρό σημείο.

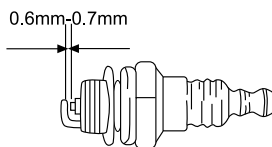
Γεμίζοντας το κάρτερ λαδιού:

- Τοποθετήστε το μηχάνημα σε επίπεδη, οριζόντια επιφάνεια.
- Ξεβιδώστε την τάπα πλήρωσης λαδιού.
- Τοποθετήστε 0, 6l λάδι.
- Περιμένετε 1 λεπτό για να πάει το λάδι εντελώς κάτω στο στροφαλοθάλαμο.
- Καθαρίστε το δείκτη από το λάδι με ένα πανί.
- Τοποθετήστε την ράβδο και βιδώστε το καπάκι.
- Ξεβιδώστε πάλι το καπάκι και ελέγξτε το σημάδι που άφησε το λάδι στον δείκτη. Το σημάδι από το λάδι πρέπει να βρίσκεται ανάμεσα στο ελάχιστο και το μέγιστο σημάδι.
- Αν το σημάδι είναι κάτω από το ελάχιστο, προσθέστε λίγο λάδι και ελέγξτε ξανά.
- Αν το σημάδι είναι πάνω από το μέγιστο, θα πρέπει να αφαιρέσετε λάδι. Για να το κάνετε αυτό, γείρετε το μηχάνημα και αφήστε να βγει λίγο λάδι (βάλτε ένα δοχείο στην άκρη του σωλήνα για να μην χυθεί στο μηχάνημα ή στο έδαφος).

8.2.3. ΕΛΕΓΧΟΝΤΑΣ ΤΟ ΜΠΟΥΖΙ

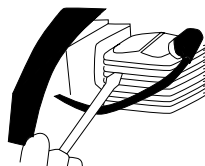
Όταν πρόκειται για την εκκίνηση ενός μηχανήματος, τα πιο συνήθη προβλήματα προέρχονται από ένα βρώμικο μπουζί ή σε κακή κατάσταση. Να καθαρίζετε και να ελέγχετε το μπουζί τακτικά.

Ελέγξτε ότι το διάκενο είναι σωστό (0.6 - 0.7 mm).



8.2.4. ΚΑΘΑΡΙΣΜΟΣ ΤΩΝ ΠΤΕΡΥΓΙΩΝ ΤΟΥ ΚΥΛΙΝΔΡΟΥ

Τα πτερύγια του κυλίνδρου είναι υπεύθυνα για την ψύξη του κινητήρα λόγω της επαφής με τον αέρα. Αυτά τα πτερύγια πρέπει να είναι καθαρά χωρίς κανένα υλικό που να εμποδίζει την ροή του αέρα.



9. ΕΠΙΛΥΣΗ ΠΡΟΒΛΗΜΑΤΩΝ

Αν το μηχάνημα δεν ξεκινάει σύμφωνα με τα συμπτώματα θα μπορέσετε να εντοπίσετε την αιτία και να λύσετε το πρόβλημα:

Η συμπίεση του κυλίνδρου είναι φυσιολογική	Το μπουζί είναι εντάξει	Πιθανή αιτία	Διορθωτική ενέργεια
Ναι	Ναι	Το ντεπόζιτο δεν έχει βενζίνη	Βάλτε βενζίνη
		Το φίλτρο βενζίνης είναι βρώμικο	Καθαρίστε το φίλτρο
		Υπάρχει νερό στη βενζίνη	Αντικαταστήστε
		Η βενζίνη που χρησιμοποιείτε δεν είναι κατάλληλη	Αλλάξτε την βενζίνη με κατάλληλη
		Το καρμπυρατέρ είναι βρώμικο	Πηγαίστε στο συνεργείο
Ναι	Όχι	Ο διακόπτης είναι σε θέση "Off"	Γυρίστε το διακόπτη στη θέση "I"
		Βρώμικο μπουζί	Καθαρίστε το μπουζί
		Το μπουζοκαλώδιο δεν είναι συνδεδεμένο	Συνδέστε το μπουζοκαλώδιο
Χαμηλή συμπίεση	Ναι	Χαλαρό μπουζί	Σφίξτε το μπουζί
		Το πιστόνι έχει φθαρεί	Πηγαίστε στο συνεργείο
		Ο κύλινδρος έχει φθαρεί	Πηγαίστε στο συνεργείο
		Ο κινητήρας δεν παίρνει μπροστά	Καμένη μηχανή

Αν η μηχανή δεν δουλεύει σωστά (μειωμένη ισχύς, ασταθές ρελαντί κλπ) δείτε τα πιθανά συμπτώματα, αιτίες και λύσεις:

Διορθωτική ενέργεια	Πιθανή αιτία	Διορθωτική ενέργεια
Το μηχάνημα δονείται	Φθαρμένα τμήματα	Διορθωτική ενέργεια
	Χαλαρός στροφαλοφόρος	Διορθωτική ενέργεια
	Χαλαρός συμπλέκτης	Διορθωτική ενέργεια
	Αδιάκοπη υπερβολική χρήση	Διορθωτική ενέργεια
Η μηχανή υπερθερμαίνεται	Βρώμικη εξάτμιση	Διορθωτική ενέργεια
	Ακατάλληλη βενζίνη	Αντικαταστήστε την βενζίνη
Η μηχανή δεν δουλεύει ομαλά	Βρώμικο καρμπυρατέρ	Διορθωτική ενέργεια
	Βρώμικο φίλτρο αέρα	Καθαρίστε το φίλτρο
	Βρώμικο φίλτρο βενζίνης	Καθαρίστε το φίλτρο
Ο κινητήρας σταματά ή δεν κρατάει ταχύτητα το ρελαντί	Το καρμπυρατέρ δεν είναι καλά ρυθμισμένο	Διορθωτική ενέργεια

Αν τα μαχαίρια δεν κινούνται ή δεν δουλεύουν σωστά:

Διορθωτική ενέργεια	Πιθανή αιτία	Διορθωτική ενέργεια
Τα μαχαίρια δεν γυρνάνε	Ξένες ύλες στα μαχαίρια	Αφαιρέστε τις ξένες ύλες
	Χαλαρά μαχαίρια. Το μπουλόνι έχει χαθεί.	Τοποθετήστε το μπουλόνι σφιχτά
	Λανθασμένη ρύθμιση συμπλέκτη ή σπασμένο καλώδιο	Στείλτε το μηχάνημα σε τεχνικό σέρβις
	Πρόβλημα εσωτερικής μετάδοσης	Στείλτε το μηχάνημα σε τεχνικό σέρβις
Τα μαχαίρια δεν μπαίνουν στην γη	Τα μαχαίρια είναι λάθος τοποθετημένα, οι άκρες είναι τοποθετημένες σε λάθος κατεύθυνση	Στείλτε το μηχάνημα σε τεχνικό σέρβις

In the case of not being able to solve the problem, take your machine in for a service check. To locate the after-sales service nearest to your location, please contact the point of sale where you purchased the machine.

10. ΜΕΤΑΦΟΡΑ

Ποτέ μην σηκώνετε ή μεταφέρετε το σκαπτικό ενώ ο κινητήρας είναι σε λειτουργία. Είναι απαραίτητο πάντα σβήνετε την μηχανή όταν μεταφέρετε το μηχάνημα ανάμεσα σε διαφορετικές περιοχές εργασίας.

Μόλις σβήσετε το μηχάνημα, περιμένετε 5 λεπτά για να κρυώσει πριν το μεταφέρετε. Η εξάτμιση του μηχανήματος παραμένει καυτή αφού έχει σβήσει ο κινητήρας.

Για να μεταφέρετε το μηχάνημα, κατεβάστε τη ρόδα Μεταφοράς και αφήστε το μηχάνημα πάνω της. Σηκώστε το τιμόνι με τα δυο χέρια ώστε τα μαχαίρια να μην ακουμπάνε το έδαφος και σπρώξτε το μηχάνημα ώστε να κινείτε πάνω στην ρόδα μεταφοράς.

Αν πρέπει να σηκώσετε το μηχάνημα, ελέγξτε το βάρος του στα τεχνικά χαρακτηριστικά πριν το σηκώσετε βεβαιώνοντας ότι έχει βάρος που αντέχετε.

Αν πρόκειται να μεταφέρετε το σκαπτικό με όχημα, ασφαλίστε το καλά για να μην πέσει.

11. ΑΠΟΘΗΚΕΥΣΗ

Μόλις σβήσετε το μηχάνημα, περιμένετε 5 λεπτά για να κρυώσει πριν το αποθηκεύσετε.

Η εξάτμιση του μηχανήματος παραμένει καυτή και μετά το σβήσιμο του κινητήρα. Ποτέ μην αποθηκεύετε το μηχάνημα κοντά σε εύφλεκτα υλικά (ξηρά χόρτα ή ξύλα...), γκάζι ή καύσιμα.

Βεβαιωθείτε ότι αποθηκεύετε το μηχάνημα σε μέρος που δεν έχουν πρόσβαση παιδιά και που δεν δημιουργεί κινδύνους για κανέναν και είναι

στεγνό, καθαρό και σε θερμοκρασία μεταξύ 0°C και 45°C.

Πριν αποθηκεύσετε το μηχάνημα ακολουθήστε τις οδηγίες στο κεφάλαιο συντήρησης.

Αν πρόκειται να αποθηκεύσετε το μηχάνημα σε κλειστό χώρο, πρώτα αδειάστε τα καύσιμα. Οι αναθυμιάσεις μπορεί να έρθουν σε επαφή με φλόγα ή ζεστό αντικείμενο και να αναφλεχθούν. Αν το ντεπόζιτο πρέπει να αδειάσει, αυτό πρέπει να γίνει σε εξωτερικό χώρο και σύμφωνα με τους κανονισμούς ανακύκλωσης.

Για να μειωθεί ο κίνδυνος πυρκαγιάς, διατηρείτε τον κινητήρα, την εξάτμιση και το ντεπόζιτο καθαρά περιορίζοντας τα υπολείμματα κοπής, λαδιού και γράσου.

12. ΑΝΑΚΥΚΛΩΣΗ ΚΑΙ ΑΠΟΡΡΙΨΗ ΜΗΧΑΝΗΜΑΤΟΣ

Προστατέψτε το περιβάλλον. Ανακυκλώστε το χρησιμοποιημένο λάδι αυτού του μηχανήματος σε κέντρο ανακύκλωσης. Μην χύνετε το χρησιμοποιημένο λάδι σε αποχετεύσεις, στο έδαφος, σε ποτάμια, λίμνες ή θάλασσες.

Απορρίψτε την συσκευή σας με οικολογικό τρόπο. Δεν πρέπει να πετάτε τα μηχανήματα με τα οικιακά απορρίμματα. Τα πλαστικά και μεταλλικά συστατικά μπορούν να ταξινομηθούν ανάλογα με την φύση τους και να ανακυκλωθούν.



Τα υλικά που χρησιμοποιήθηκαν για την συσκευασία του μηχανήματος είναι ανακυκλώσιμα. Μην πετάτε την συσκευασία με τα οικιακά απορρίμματα. Να τα πετάτε σε επίσημο σημείο συγκέντρωσης.



13. ΟΡΟΙ ΕΓΓΥΗΣΗΣ

13.1. ΔΙΑΡΚΕΙΑ ΕΓΓΥΗΣΗΣ

- Σύμφωνα με τους παρακάτω όρους (1999/44/ΕΚ), η διάρκεια της εγγύησης είναι 2 χρόνια από την ημερομηνία αγοράς και καλύπτει ελαττωματικά εξαρτήματα που οφείλονται σε εσφαλμένη κατασκευή.

13.2. ΕΞΑΙΡΕΣΕΙΣ

Η εγγύηση της Garland δεν καλύπτει:

- Εξαρτήματα που έχουν φθαρεί λόγω φυσιολογικής φθοράς.
- Κακή χρήση, αμέλεια, απουσία συντήρησης.
- Αστοχίες που προκύπτουν λόγω εσφαλμένης χρήσης του προϊόντος. Η Garland δεν θα ευθύνεται εάν τα αντικαταστημένα εξαρτήματα του μηχανήματος δεν είναι από την Garland και εάν το μηχάνημα μετατραπεί με οποιονδήποτε τρόπο.

13.3. ΕΔΑΦΙΚΗ ΕΚΤΑΣΗ

- Η εγγύηση της Garland καλύπτει τη χώρα.

13.4 ΠΕΡΙΠΤΩΣΗ ΑΤΥΧΗΜΑΤΟΣ

- Η εγγύηση θα πρέπει να συμπληρωθεί με όλες τις απαραίτητες πληροφορίες και θα πρέπει να επισυναφθεί σε αυτή το τιμολόγιο ή το παραστατικό αγοράς.

ΠΡΟΕΙΔΟΠΟΙΗΣΗ!

ΓΙΑ ΤΗ ΔΙΑΣΦΑΛΙΣΗ ΤΗΣ ΣΩΣΤΗΣ ΛΕΙΤΟΥΡΓΙΑΣ ΤΟΥ ΜΗΧΑΝΗΜΑΤΟΣ ΣΑΣ ΚΑΙ ΤΗΣ ΜΕΓΙΣΤΗΣ ΑΣΦΑΛΕΙΑΣ, ΣΑΣ ΖΗΤΑΜΕ ΝΑ ΔΙΑΒΑΣΕΤΕ ΟΛΟΚΛΗΡΟ ΤΟ ΕΓΧΕΙΡΙΔΙΟ ΧΡΗΣΗΣ ΠΡΟΣΕΚΤΙΚΑ ΠΡΙΝ ΧΡΗΣΙΜΟΠΟΙΗΣΕΤΕ ΤΟ ΜΗΧΑΝΗΜΑ.

CE ΔΗΛΩΣΗ ΣΥΜΜΟΡΦΩΣΗΣ

Ο κάτωθι υπογεγραμμένος, Juan Palacios , εξουσιοδοτημένος από την Glasswelt S.L., με την παρακάτω διεύθυνση C/ La Fragua 22, 28933, Móstoles, España , δηλώνει ότι τα προϊόντα της μάρκας Garland μοντέλα BULL 1482NRQG-V20 με αύξοντα αριθμό του έτους 2019 και μετά (το έτος κατασκευής καταδεικνύεται εμφανώς στην πινακίδα αναγνώρισης του εργαλείου, ακολουθούμενο από τον αύξοντα αριθμό) και η λειτουργία του οποίου είναι “Το αυτοπροωθούμενο μηχάνημα σχεδιασμένο για πεζό χειριστή με ή χωρίς τροχό(-ούς) στήριξης, κατά τρόπο ώστε τα περιστρεφόμενα στοιχεία του να δρουν ως σκαπτικά εργαλεία που διασφαλίζουν την προώθηση (μοτοσκαπτική φρέζα)”, συμμορφώνεται με όλες τις απαιτήσεις που αναφέρονται στην Οδηγία 2006/42/EK του Ευρωπαϊκού Κοινοβουλίου και του Συμβουλίου της 17ης Μαΐου 2006 σχετικά με τα μηχανήματα και την τροποποίηση της οδηγίας 95/16/ΕΚ

Επιπλέον, τα εργαλεία αυτά συμμορφώνονται με τις απαιτήσεις των παρακάτω κοινοτικών οδηγιών:

- ΟΔΗΓΙΑ 2014/30/ΕΕ ΤΟΥ ΕΥΡΩΠΑΪΚΟΥ ΚΟΙΝΟΒΟΥΛΙΟΥ ΚΑΙ ΤΟΥ ΣΥΜΒΟΥΛΙΟΥ της 26ης Φεβρουαρίου 2014 για την εναρμόνιση των νομοθεσιών των κρατών μελών σχετικά με την ηλεκτρομαγνητική συμβατότητα (αναδιτύπωση)
- Οδηγία 2000/14/EK του Ευρωπαϊκού Κοινοβουλίου και του Συμβουλίου της 8ης Μαΐου 2000 για την προσέγγιση των νομοθεσιών των κρατών μελών σχετικά με την εκπομπή θορύβου στο περιβάλλον από εξοπλισμό προς χρήση σε εξωτερικούς χώρους
- Οδηγία της Επιτροπής 2010/26/ΕΕ, της 31ης Μαρτίου 2010 , για την τροποποίηση της οδηγίας 97/68/EK του Ευρωπαϊκού Κοινοβουλίου και του Συμβουλίου για την προσέγγιση των νομοθεσιών των κρατών μελών σχετικά με τα ληπτέα μέτρα κατά της εκπομπής αερίων και σωματιδιακών ρύπων προερχόμενων από κινητήρες εσωτερικής καύσης που τοποθετούνται σε μη οδικά κινητά μηχανήματα
- Εναρμονισμένο πρότυπο: EN 709:1997+A4:2009/AC:2012

Μέγιστη Ισχύς (kW) = 5,5

Εγγυημένη στάθμη ηχητικής ισχύος dB(A) = 101,1

Εγγυημένη στάθμη ηχητικής ισχύος LwA dB (A) = 106



Juan Palacios
Διευθυντής Παραγωγής
Móstoles 17/12/2019

- ES** TARJETA DE GARANTÍA
- EN** WARRANTY REGISTRATION CARD
- FR** CARTE DE GARANTIE
- PT** CERTIFICADO DE GARANTÍA



Nº. _____

TIPO DE MÁQUINA
TYPE OF MACHINE
TYPO DE MAQUINA
TYPE DE MACHINE

MODELO
MODEL
MODELO
MODÈLE

NOMBRE DEL CLIENTE
CUSTOMER NAME
NOME DO CLIENTE
NOM DU CLIENT

FECHA DE COMPRA
DATE OF PURCHASE
DATA DE COMPRA
DATE D'ACHAT

DIRECCIÓN
ADDRESS
ENDERECO
ADRESSÉ

PAIS
COUNTRY
PAIS
PAYS

DISTRIBUIDOR
DEALER
REVENDEDOR
DISTRIBUTEUR

PRECIO PAGADO
PRICE PAID
PREÇO
PRIX PAYÉ

¿Es este su primer aparato de este tipo
Is this your first toll of this type?
É ésta a sua la compra deste tipo de maquina?
Est-ce première unité de ce genre?



VEASE EL MANUAL DE SERVICIO PARA
DETALLES COMPLETOS SOBRE LA GARANTÍA

TIPO DE MÁQUINA
TYPE OF MACHINE
TYPO DE MAQUINA
TYPE DE MACHINE

SEE YOUR SERVICE MANUAL
FOR FULL WARRANTY DETAILS

MODELO
MODEL
MODELO
MODÈLE

PARA INFORMAÇÕES DETALHADAS SOBRE GARANTIAS
É FAVOR CONSULTAR O MANUAL QUE ACOMPANHA A
MÁQUINA

FECHA DE COMPRA
DATE OF PURCHASE
DATA DE COMPRA
DATE D'ACHAT

LIRE LA NOTICE POUR LES DÉTAILS
SUR LA GARANTIE

DISTRIBUIDOR
DEALER
REVENDEDOR
DISTRIBUTEUR



GARLAND