



CHIPPER 1190 TQG



EN Instruction manual

ES Manual de instrucciones

FR Manuel d'instructions

IT Libretto d'istruzioni

PT Manual do operador

GR ΕΓΧΕΙΡΙΔΙΟ ΧΕΙΡΙΣΜΟΣ

ÍNDICE

1. Introducción	2
2. Normas y precauciones de seguridad	3
3. Iconos de advertencia	7
4. Símbolos en la máquina	8
5. Descripción de la máquina	9
6. Instrucciones para la puesta en servicio	11
7. Utilización de la máquina	15
8. Mantenimiento y servicio	17
9. Detección e identificación de fallos	22
10. Transporte	23
11. Almacenamiento	23
12. Información sobre la destrucción del equipo/reciclado	23
13. Condiciones de garantía	24
Declaración de conformidad CE	25

MANUAL ORIGINAL

Ref.:GBICHIPPER1190TQGV19M1123V3

FECHA PUBLICACIÓN: 01/04/2019

FECHA REVISIÓN: 02/11/2023

1. INTRODUCCIÓN

Gracias por haber elegido esta máquina Garland. Estamos seguros de que usted apreciará la calidad y prestaciones de esta máquina, que le facilitará su tarea por un largo periodo de tiempo. Recuerde que esta máquina dispone de la más amplia y experta red de asistencia técnica a la que usted puede acudir para el mantenimiento de su máquina, resolución de problemas y compra de recambios y/o accesorios.



¡Atención! Lea todas las advertencias de seguridad y todas las instrucciones.

La no observación de todas las advertencias e instrucciones relacionadas a continuación puede dar como resultado fuego y/o una lesión seria. Antes de usar esta máquina lea atentamente la información indicada en este manual sobre las técnicas de puesta en marcha seguras y correctas.

⚠ El biotriturador está pensado únicamente para triturar trozos de madera verde de un diámetro máximo de 8,9 cm. Se prohíbe triturar en la máquina cualquier otro material (por ejemplo metal, piedras, plásticos, o cualquier otro material). Si quiere triturar raíces, quíteles la arena, tierra, piedras u otros residuos. Cualquier otro uso diferente al descrito anteriormente exime al fabricante de toda responsabilidad.

⚠ Guarde todas las advertencias y todas las instrucciones para una referencia futura. Si vende esta máquina en un futuro recuerde entregar éste manual al nuevo propietario.

Recuerde que el usuario es responsable de los accidentes y daños causados a si mismo, a terceras personas y a las cosas. El fabricante no será en ningún caso responsable de los daños provocados por un uso indebido o incorrecto de ésta máquina.

2. NORMAS Y PRECAUCIONES DE SEGURIDAD

⚠ Para evitar la manipulación incorrecta de esta máquina lea todas las instrucciones de este manual antes de usarla por primera vez. Toda la información incluida en este manual es relevante para su seguridad personal y la de las personas, animales y cosas que se encuentren a su alrededor. Si tiene alguna duda respecto a la información incluida en este manual pregunte a un profesional o diríjase al punto de venta donde adquirió esta máquina para resolverla.

La siguiente lista de peligros y precauciones incluye las situaciones más probables que pueden ocurrir durante el uso de esta máquina. Si se encuentra en una situación no descrita en este manual utilice el sentido común para utilizar la máquina de la manera más segura posible o, si usted ve peligro, no utilice la máquina.

2.1. USUARIOS

Esta máquina ha sido diseñada para ser manipulada por usuarios mayores de edad y que hayan leído y entendido estas instrucciones. Esta máquina no puede ser usada por personas (incluidos niños) con capacidades físicas, psíquicas o mentales reducidas, o con falta de experiencia o conocimiento.

⚠ ¡Atención! No permita que personas menores de edad utilicen esta máquina.

⚠ ¡Atención! No permita que personas que no entiendan estas instrucciones utilicen esta máquina.

Antes de usar esta máquina familiarícese con la misma asegurando que usted conoce perfectamente donde están todos los controles, los dispositivos de seguridad y la manera en que se debe de utilizar.

Si usted es un usuario inexperto le recomendamos que ejecute una práctica mínima realizando trabajos sencillos y, si es posible, en compañía de una persona con experiencia.

El dispositivo de corte de esta máquina está afilado. Usar esta máquina de manera inapropiada es peligroso.

⚠ ¡Atención! Sólo preste esta máquina a personas que estén familiarizadas con este tipo de máquina y conozcan como utilizarla. Siempre preste junto con la máquina el manual de instrucciones para que el usuario lo lea detenidamente y lo comprenda.

Esta máquina es peligrosa en manos de usuarios no entrenados.

La máquina debe estar situada en posición horizontal sobre una superficie estable y nivelada.

Compruebe regularmente la presión de los neumáticos: mínimo 1,5 bar y máximo 1,9 bar.

Señale un área de al menos 3 metros de ancho y 10 metros de largo en el lado de salida. Durante el triturado los usuarios deben asegurarse de que nadie se lesione por causa del material triturado que salga propulsado de la máquina. Utilice balizas blancas y rojas para marcar el área de peligro.

Coloque el interruptor en posición "Off" siempre que:

- La máquina quede desatendida.
- Se realicen labores de mantenimiento.
- Se quiten los tubos de entrada y salida.

Realice inspecciones periódicas de mantenimiento con regularidad (véase el pto. "Mantenimiento y servicio").

2.2. SEGURIDAD PERSONAL

Esté alerta, vigile lo que está haciendo y use el sentido común cuando maneje ésta máquina.

No use ésta máquina cuando esté cansado o bajo la influencia de drogas, alcohol o medicamentos. Un momento de distracción mientras maneja ésta máquina puede causar un daño personal serio.

Retire todas las llaves o herramientas de mano de la máquina y de la zona de trabajo antes de arrancar ésta máquina. Una llave o herramienta dejada cerca de la máquina en movimiento y proyectarse causando daños personales.

No se sobrepase. Mantenga los pies bien asentados en el suelo y conserve el equilibrio en todo momento.

Use siempre equipo de seguridad. Utilice siempre, guantes y gafas de seguridad y protecciones auditivas.



Cuando está en uso, la máquina produce más de 90 dB A, por lo que es obligatorio utilizar protección auditiva. En caso de que no se protejan los oídos, existe el riesgo de que se produzcan daños en los oídos.

No llevar vestimenta holgada, prendas sueltas, ni corbatas.

2.3. SEGURIDAD DEL ÁREA DE TRABAJO

No maneje esta máquina en atmosferas explosivas así como en presencia de líquidos inflamables, gases y polvo.

Utilice la máquina únicamente al aire libre.

No arranque la máquina en una habitación o recinto cerrado. Los gases del escape, los vapores del combustible y el aceite contienen monóxido de carbono y sustancias químicas peligrosas. En caso de una concentración de gases producida por una ventilación insuficiente, elimine del área de trabajo todo lo que impida el flujo de aire limpio para mejorar la ventilación y no vuelva a trabajar en la zona a no ser que usted haya ventilado correctamente la zona y tenga claro que la ventilación es suficiente como para que no vuelva a ocurrir ésta concentración.



La zona comprendida en un radio de 10 metros alrededor de la máquina debe ser considerada zona de riesgo en la que no deberá entrar nadie mientras la máquina está en marcha (zona de seguridad). Cuando sea necesario, utilizar cuerdas y señales de advertencia para marcar la zona de seguridad.

Mantenga alejados a los niños y curiosos mientras maneja esta máquina. Las distracciones pueden causarle la pérdida de control. Vigile que no entren en su área de trabajo niños, personas o animales.

Cuando el trabajo debe ser realizado simultáneamente por dos o más personas, siempre comprobar la presencia y la ubicación de los otros a fin de mantener una distancia entre cada persona suficiente para garantizar la seguridad.

No utilice esta máquina por la noche, con niebla o con una visibilidad reducida que no le permita ver con claridad la zona de trabajo.

Mantenga el área de trabajo limpia y trabaje con buena iluminación. Las áreas desordenadas y oscuras provocan accidentes.

2.4. SEGURIDAD EN EL USO DE COMBUSTIBLES



IMPORTANTE: El combustible usado para esta máquina es altamente inflamable. Si el combustible o la máquina se inflaman apague el fuego con un extintor de polvo seco.

La gasolina y el aceite son peligrosos, evite el contacto de la gasolina o el aceite con la piel y ojos. No los inhale ni ingiera. En caso de ingerir combustible y/o aceite acuda rápidamente a su médico. Si entra en contacto con el combustible o con el aceite límpiase con abundante agua y jabón lo antes posible, si después siente los ojos o la piel irritados consulte inmediatamente con un médico.



No reposte combustible en lugares cerrados o mal ventilados. Los vapores del combustible y el aceite contienen sustancias químicas peligrosas. En caso de una concentración de gases producida por una ventilación insuficiente, elimine del área todo lo que impida el flujo de aire limpio para mejorar la ventilación y no vuelva a la zona a no ser que usted haya ventilado correctamente la zona y tenga claro que la ventilación es suficiente como para que no vuelva a ocurrir ésta concentración. La gasolina y el aceite son extremadamente inflamables y explosivos bajo ciertas condiciones.



No fume y no acerque llamas, chispas o fuentes de calor a la máquina. No fume mientras transporte combustible, cuando rellene el depósito o cuando esté trabajando.

No reposte combustible en lugares donde exista la presencia de llamas, chispas o fuentes intensas de calor. Rellene el depósito siempre en áreas bien ventiladas y con el motor parado. No desborde el combustible por intentar llenar en exceso el depósito de combustible. En caso de fuga de combustible asegúrese de eliminar éstas fugas completamente

antes de arrancar, mueva la máquina lejos del área del derrame y evite cualquier fuente de ignición hasta que los vapores se hayan disipado.

Añada el combustible antes de arrancar la máquina usando un bidón con manguera elástica. Nunca quite el tapón del depósito de combustible mientras el motor está en marcha o cuando la máquina está caliente.

Asegúrese que el tapón de la gasolina está correctamente cerrado mientras utiliza la máquina. Asegúrese de cerrar correctamente el tapón de gasolina tras el repostaje.

Almacene siempre el combustible en recipientes homologados que cumplan con la normativa europea

2.5. UTILIZACIÓN Y CUIDADOS DE ESTA MÁQUINA

⚠ El biotriturador está pensado únicamente para triturar trozos de madera verde de un diámetro máximo de 8,9 cm. Se prohíbe triturar en la máquina cualquier otro material (por ejemplo metal, piedras, plásticos, o cualquier otro material). Si quiere triturar raíces, quíteles la arena, tierra, piedras u otros residuos. Cualquier otro uso diferente al descrito anteriormente exime al fabricante de toda responsabilidad.

Compruebe que todos los elementos de seguridad están instalados y en buen estado.

Recuerde que el operador de la máquina es responsable de los peligros y accidentes causados a otras personas o cosas. El fabricante no será en ningún caso responsable de los daños provocados por un uso indebido o incorrecto de esta máquina.

El útil de corte está muy afilado. Si usted no sigue las instrucciones puede provocar daños severos.

Mantenga esta máquina. Compruebe que las partes móviles no estén desalineadas o trabadas, que no hay piezas rotas u otras condiciones que puedan afectar al funcionamiento de esta máquina. Siempre que esta máquina esté dañada repárela antes de su uso. Muchos accidentes son causados por máquinas pobremente mantenidas.

Antes de cada uso compruebe lo siguiente:

- Tornillos y tuercas sueltas.
- Nivel de aceite en el motor.
- Desperfectos o partes soldadas defectuosas.

Asegúrese de que la máquina ha pasado los controles de mantenimiento adecuados. Todo daño que se desprenda del uso de piezas defectuosas, gastadas o no originales, exime al fabricante de toda responsabilidad.

Mantenga cara y cuerpo tan lejos del tubo de entrada como sea posible. Mientras esté introduciendo leña en la máquina, mantenga los pies al mismo nivel que la parte baja de las ruedas.

Nunca repare la máquina antes de haber puesto el interruptor en posición OFF y quitado la pipa de la bujía.

Nunca incline la máquina mientras el motor siga en funcionamiento.

Reemplace las señales de precaución si se dañan o no son lo suficientemente legibles.



Apague la máquina, desconecte la bujía y asegúrese de que la cuchilla está parada antes de efectuar cualquier ajuste, llenar de combustible, desatranco de las toberas, limpieza, transporte o almacenamiento de esta máquina. Tales medidas preventivas de seguridad reducen el riesgo de arrancar esta máquina accidentalmente.

Pare el motor cada vez que deje la máquina.

Reduzca el régimen de giro del motor cuando vaya a apagar el motor, si el motor está provisto de una válvula de corte de combustible, corte el combustible cuando el motor haya parado.

2.6. SERVICIO

Haga revisar periódicamente su máquina por un servicio de reparación cualificado usando solamente piezas de recambio idénticas. Esto garantizará que la seguridad de esta máquina se mantiene.

3. ICONOS DE ADVERTENCIA

Los iconos en las etiquetas de advertencia que aparecen en esta máquina y/o en el manual indican información necesaria para la utilización segura de esta máquina.



¡Atención peligro!.



Lea atentamente este manual antes de poner la máquina en marcha.



Utilice protección auditiva y ocular.



Lleve guantes y calzado de protección.



Peligro de proyección de materiales. Manténgase alejado de la máquina si no está protegido.



No permita a personas entrar en la zona de trabajo. Este área será de un diámetro de 10 m. desde el punto en el que usted está trabajando.



Mantenga sus pies, manos y ropa alejados de las cuchillas.



No introduzca las manos ni cualquier otra parte de su cuerpo por la tolva de alimentación o la boca de expulsión.



¡Atención! superficies calientes.



¡Peligro, gases mortales!. No use esta máquina en lugares cerrados o mal ventilados.



¡Peligro!. Combustible inflamable. Riesgo de fuego o explosión.



No fume o acerque llamas al combustible o a la máquina.



Compruebe que no existen fugas de combustible.



Compruebe siempre el nivel de aceite del cárter antes de arrancar. Capacidad: 1,1 litros. Aceite multigrado 10W-40.



¡Atención! Antes de realizar labores de mantenimiento o reparación en la máquina apáguela y desconecte la bujía.



Deshágase de su aparato de manera ecológica. No lo tire a los contenedores de basura doméstica.



Cumple con las directivas CE.




Nivel de potencia sonora garantizado Lwa, dB(A).

4. SÍMBOLOS EN LA MÁQUINA

A fin de garantizar un uso y mantenimiento seguro de esta máquina existen los siguientes símbolos en la máquina:

 Depósito de combustible.

 Aire cerrado.


 Llave de combustible abierta.

Posiciones del acelerador:

 Tortuga= Mínimo.
Lieber= Máximo.

I "ON" = Encendido (Máquina preparada para funcionar).

O "OFF" = Apagado (Máquina no puede funcionar).

HOT
 ¡Superficie caliente!. Riesgo de quemaduras.



OIL Depósito de aceite.



- El gas del escape es tóxico. Una buena ventilación del área de trabajo debe estar garantizada.
- The exhaust gas is poisonous. A good ventilation of the work area must be guaranteed.



Los gases del escape son tóxicos. Una buena ventilación en el área de trabajo debe estar garantizada.

 WARNING!	 PRECAUCIÓN!
When the engine is running, do not open the guard. Stop the engine when changing the cutting blade.	Cuando el motor esté funcionando, no abra la tolva. Pare el motor cuando cambie las cuchillas de corte.

Cuando el motor está funcionando no abra la tolva. Pare el motor cuando cambie las cuchillas de corte.

 **NO META LA MANO EN LA MAQUINA !**

No introduzca sus manos en la máquina.

FILTRO AIRE	FILTRO DELL'AIRA	50h	
AIR FILTER	FILTRO DO AR		
FILTRE À AIR	ΦΙΑΤΡΟ ΑΕΡΑ		

5. DESCRIPCIÓN DE LA MÁQUINA

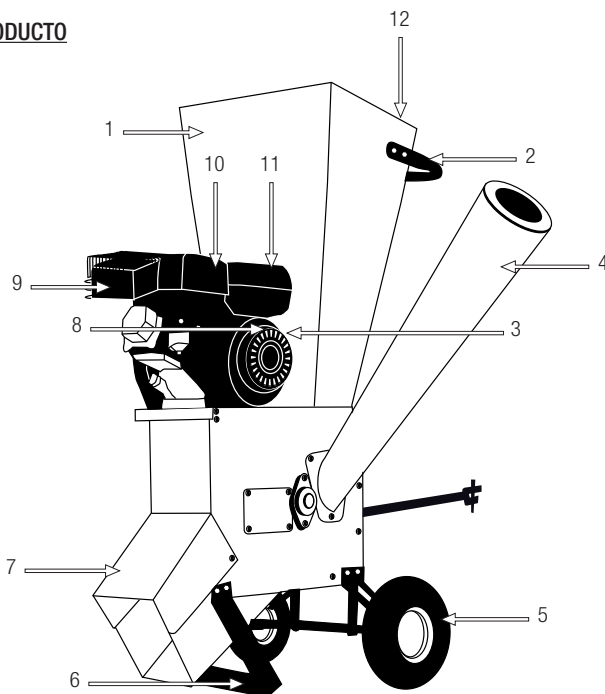
5.1. CONDICIONES DE UTILIZACIÓN

⚠ El biotriturador está pensado únicamente para triturar trozos de madera verde de un diámetro máximo de 8,9 cm. Se prohíbe triturar en la máquina cualquier otro material (por ejemplo metal, piedras, plásticos, o cualquier otro material). Si quiere triturar raíces, quíteles la arena, tierra, piedras u otros residuos. La utilización de la máquina para operaciones diferentes de las previstas puede provocar situaciones peligrosas. Utilice esta máquina en el exterior, en ambientes secos y temperaturas entre 5°C y 45°C.

Recuerde que el operador de la máquina es responsable de los peligros y accidentes causados a otras personas o cosas. El fabricante no será en ningún caso responsable de los daños provocados por un uso indebido o incorrecto de esta máquina.

5.2. DESCRIPCIÓN DETALLADA DEL PRODUCTO

1. Tolva Superior
2. Asa de transporte
3. Interruptor ON/OFF
4. Tolva lateral
5. Ruedas de transporte
6. Base
7. Apertura de descarga de material
8. Tirador del arranque
9. Escape
10. Filtro de aire
11. Depósito de combustible
12. Tapa de plástico



Las imágenes y dibujos representados en este manual son orientativos y pueden no corresponder con el producto real.

5.3. CARACTERÍSTICAS TÉCNICAS

Descripción	Biotriturador
Marca	Garland
Modelo	CHIPPER 1190 TQG-V19
Motor	4 tiempos
Cilindrada (cm ³)	389
Potencia (kW/CV)	8,7/11,7
Régimen máximo de giro del motor (min ⁻¹)	3.600
Régimen máximo de la cuchilla (min ⁻¹)	2.400
Tipo de combustible	Gasolina sin plomo 95°
Capacidad depósito de combustible (l)	6,5
Capacidad de aceite en el cárter (l)	1,1
Díámetro máximo de trituración (mm)	89
Sistema de encendido	electrónico
Nivel de presión sonora LpA dB(A) (k=2,5)	95,1
Nivel de potencia sonora LwA dB(A)	112,8
Peso (kg)	70

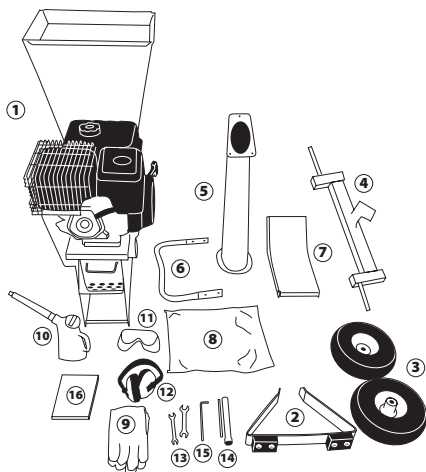
Las características técnicas pueden ser modificadas sin preaviso.

6. INSTRUCCIONES PARA LA PUESTA EN SERVICIO

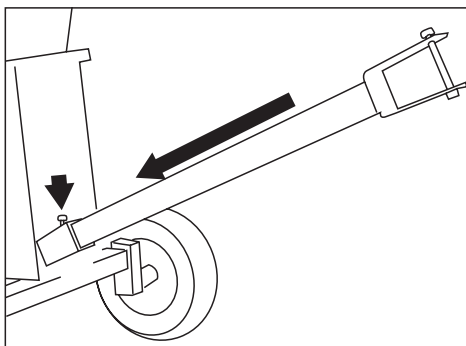
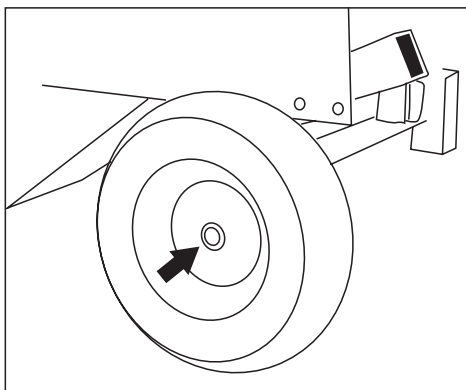
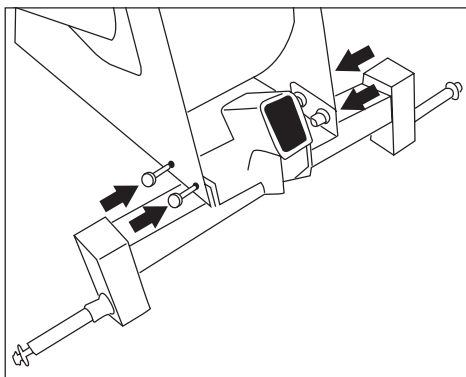
6.1. DESEMBALAJE Y LISTA DE MATERIALES

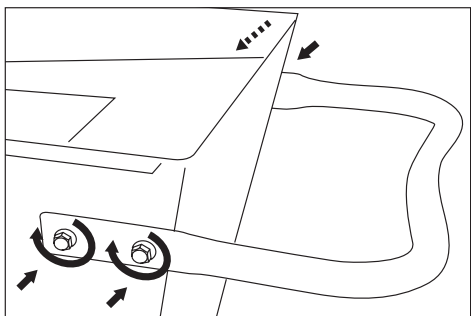
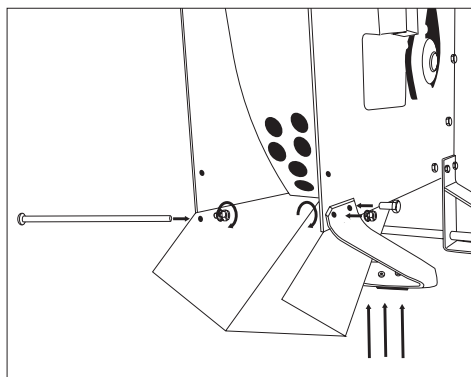
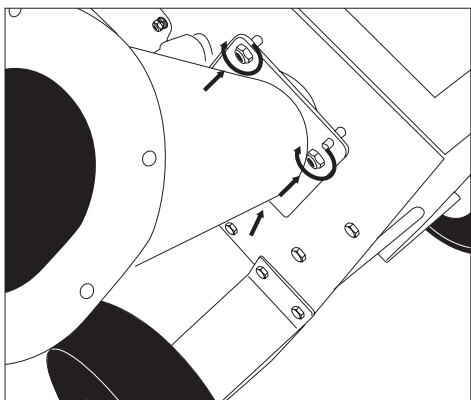
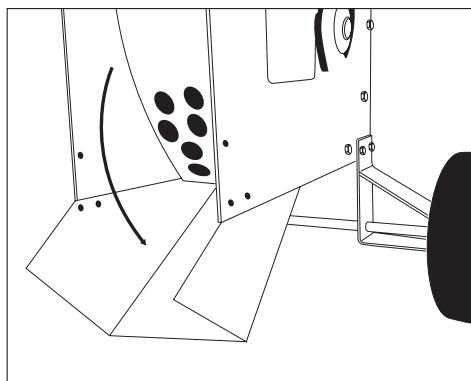
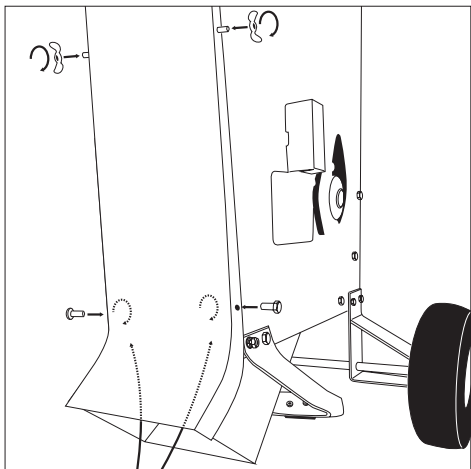
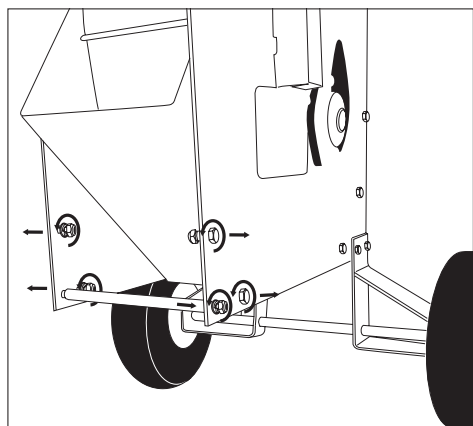
Esta máquina incluye los siguientes elementos que usted encontrará dentro de la caja:

- 1 Máquina
- 2 Apoyo trasero
- 3 Rueda (x2)
- 4 Eje rueda
- 5 Tolva de salida
- 6 Asa de transporte
- 7 Protector
- 8 Bolsa
- 9 Guantes (x2)
- 10 Bote combustible
- 11 Gafa de protección
- 12 Cascos
- 13 Llaves fijas (x2)
- 14 Llave de bujía y pasador
- 15 Llave allen
- 16 Manual de instrucciones



6.2. MONTAJE





6.3. COMBUSTIBLE Y ACEITE



IMPORTANTE: El combustible usado para esta máquina es altamente inflamable. Si el combustible o la máquina se inflaman apague el fuego con un extintor de polvo seco.



La gasolina y el aceite son extremadamente inflamables y explosivos bajo ciertas condiciones. No fume y no acerque llamas, chispas o fuentes de calor a la máquina.

Utilice gasolina sin plomo 95 octanos.

No utilice combustible que haya estado almacenado por más de 2 meses. Un carburante almacenado demasiado tiempo hará más difícil el arranque de la máquina y producirá un rendimiento insatisfactorio del motor. Si el carburante ha estado en el depósito de la máquina más de dos meses retírelo de la máquina y sustitúyalo por uno en perfecto estado.

6.3.1. LLENADO DEL DEPÓSITO DE COMBUSTIBLE

- Elija una zona adecuada para realizar esta operación.
- Retire el tapón del depósito de combustible y rellene con carburante.
- Cierre fuertemente el tapón del depósito de la gasolina y elimine todo el carburante que se haya podido derramar por fuera con un trapo seco.

ADVERTENCIAS:

Parar el motor antes de repostar.

No arranque la máquina en una habitación o recinto cerrado. Los gases del escape, los vapores del combustible y el aceite contienen monóxido de carbono y sustancias químicas peligrosas. En caso de una concentración de gases producida por una

ventilación insuficiente, elimine del área de trabajo todo lo que impida el flujo de aire limpio para mejorar la ventilación y no vuelva a trabajar en la zona a no ser que usted haya ventilado correctamente la zona y tenga claro que la ventilación es suficiente como para que no vuelva a ocurrir ésta concentración.

No reposte combustible en lugares donde exista la presencia de llamas, chispas o fuentes intensas de calor. Rellene el depósito siempre en áreas bien ventiladas y con el motor parado. No desborde el combustible por intentar llenar en exceso el depósito de combustible. En caso de fuga de combustible asegúrese de eliminar éstas fugas completamente antes de arrancar, mueva la maquina lejos del área del derrame y evite cualquier fuente de ignición hasta que los vapores se hayan disipado. Sepárese al menos 3 metros de la zona en la que ha repostado antes de arrancar la máquina.

Añada el combustible antes de arrancar la máquina.

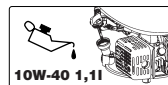
Nunca quite el tapón del depósito de combustible mientras el motor está en marcha o cuando la máquina está caliente.

No utilice combustibles como etanol o metanol. Estos combustibles dañarán el motor de la máquina.

6.3.2. ACEITE DEL MOTOR

El motor de su máquina viene de fábrica sin aceite por razones de transporte. Antes de poner en marcha el motor por primera vez hay que poner aceite al motor.

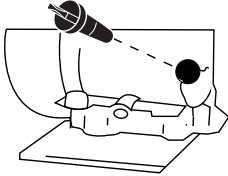
Este motor utiliza aceite de calidad para motores de 4 tiempos, de viscosidad 10W-40.



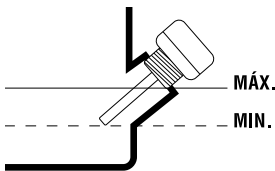
La capacidad del cárter del motor es de 1,1 l.

Llenado del aceite del cárter:

- Coloque la máquina en una superficie plana, horizontal y despejada.
- Desenrosque el tapón de llenado del aceite.




- Introduzca por el tubo de llenado 0,6 l. de aceite.
- Espere 1 minuto a que el aceite baje completamente al cárter del motor.
- Limpie la varilla del tapón de aceite con un trapo.
- Introduzca la varilla y enrosque el tapón del aceite.
- Desenrosque de nuevo el tapón y compruebe la marca que el aceite ha dejado en la varilla. La señal dejada por el aceite ha de estar entre las marcas de mínimo y máximo.



- Si la marca está por debajo del mínimo añada un poco más de aceite y vuelva a comprobar.
- Si la marca está por encima del máximo tendrá que quitar aceite del cárter. Para ello incline el cortacésped de lado, de manera que el filtro del aire quede hacia arriba, y deje salir un poco de aceite (Ponga un recipiente en el extremo del tubo para evitar que el aceite se derrame por la máquina o el suelo).

6.4. PUESTA EN MARCHA

6.4.1. PUNTOS DE VERIFICACIÓN ANTES DE LA PUESTA EN MARCHA

 La máquina debe estar preparado y utilizarse conforme a las instrucciones siguientes:

Mantenga las manos, extremidades y ropas alejadas de la tolva de entrada, del tubo de salida y de los elementos de rotación.

Manténgase siempre en equilibrio sobre los dos pies. No se apoye sobre la máquina.

Manténgase alejado de la zona de salida mientras trabaje con la máquina.

Si las cuchillas se topan con un objeto extraño (cualquier objeto excepto la madera) o si la máquina comienza a hacer ruidos anormales y/o vibra de manera anormal, pare el motor para que las cuchillas dejen de rotar. Lleve la máquina a un servicio técnico para que la reparen.

Si la máquina se atasca, debe apagarla y esperar a que las cuchillas cesen de rotar.



Es obligatorio el uso de guantes de seguridad, protección para los oídos y

gafas de seguridad.

Esta máquina esta pensada para ser usada únicamente al aire libre. También evite trabajar en espacios abiertos en los que pueda darse una acumulación de humos del tubo de escape.

La maquina debe ser usada por una única persona, preferiblemente la misma.

Nunca introduzca las manos en la tolva de entrada, hasta que la máquina se haya apagado y las cuchillas hayan dejado de rotar.

Las piezas de leña que se queden atascadas transversalmente en la tolva de entrada sólo deben sacarse cuando las cuchillas hayan dejado de rotar.

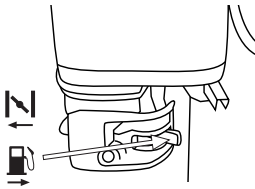
6.4.2. ARRANQUE DEL MOTOR

Antes de poner en marcha el motor: Asegúrese de comprobar el nivel del aceite del motor y del depósito de combustible y que no esté activado el botón de emergencia.

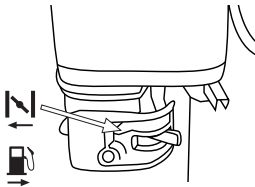
6.4.2.1. ARRANQUE EN FRÍO

A. Coloque el interruptor del motor en la posición ON.

B. Mueva la palanca del paso de la gasolina a la posición ON.



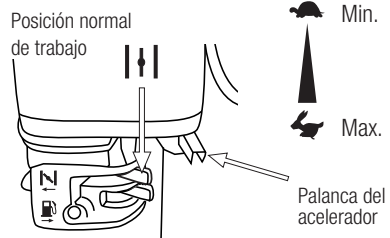
C. Mueva la palanca del aire a la posición CLOSE



D. Mueva la palanca del acelerador a la posición alta

E. Tire de la empuñadura de arranque, hasta que el

motor se ponga en marcha y vaya pasando la palanca de aire poco a poco a la posición OPEN (posición normal de trabajo). Ponga la palanca del acelerador en la posición baja y deje que el motor se caliente durante 1 minuto antes de empezar a trabajar.



6.4.2.2. ARRANQUE EN CALIENTE

Siga los pasos A y B de arranque en frío. Mueva la palanca del acelerador a la posición intermedia y tire del puño de arranque hasta que se ponga en marcha.

6.4.2.3. PARADA DEL MOTOR

Ponga la palanca del acelerador en la posición baja y el interruptor del motor en la posición OFF. Si el biotriturador se va a guardar, sitúe la palanca del paso de la gasolina en la posición OFF.

7. UTILIZACIÓN DE LA MÁQUINA

Asegúrese de que la tapa de plástico sobre la tolva está cerrada cuando la biotrituradora esté funcionando. Las astillas pueden saltar y ser peligrosas.

No introduzca su cara o sus manos en la tolva.

Mantenga su cara y su cuerpo alejado de la apertura de la tolva para evitar ser golpeado con algún material que pudiese salir.

No se coloque delante de la apertura de descarga y no intente abrirla mientras la maquina está en funcionamiento. Sitúese detrás de la maquina.

Utilice gafas y guantes

No limpie la acumulación de material con el motor en marcha. Detenga el motor antes de quitar el material acumulado. Utilice una pala, rastrillo o cualquier otra herramienta extensible para este fin. Nunca utilice sus manos o sus pies para quitar el material acumulado.

Antes de operar con la maquina compruebe la dirección del viento para evitar trabajar de cara a los gases de escape.

Apague la maquina antes de repostar.

No incline la maquina mientras el motor está en marcha.

Para trasladar la maquina cójala firmemente por los agarres de ambas manos, baje la rueda con su pie, levante la maquina, preste atención a la barra central de la maquina, y camine despacio.

7.1. TRABAJAR CON EL BIOTRITURADOR

Este biotriturador tiene dos entradas para material a triturar:

Tolva superior: Se utiliza para triturar hojas, y pequeñas ramas con diámetros inferiores a 2 cm

Tolva lateral: Se utiliza para triturar ramas de más de 2 cm de diámetro.

7.1.1. TRITURADO DE RAMAS DE MÁS DE 2CM

Introduzca la rama lentamente por la tolva lateral y si es necesario empuje ligeramente. Si la rama es más

corta que la tolva nunca meta la mano dentro para empujar la rama. Para empujar una rama que se ha quedado en la tolva introduzca utilice una nueva rama para empujar. Tenga en cuenta que las ramas gruesas requieren más esfuerzo de corte que las finas por lo que debe empujar con menos fuerza las ramas más anchas para no parar la máquina.

7.1.2. TRITURADO DE RAMAS DE MENOS DE 2CM Y HOJAS

Utilice la tolva superior para el triturado del material de diámetro inferior a 2cm. Nunca introduzca material de más de 2cm de diámetro por esta tolva ya que dañará los martillos de trituración.

Introduzca el material y este caerá por gravedad a la zona de triturado. Si por alguna razón el material se quedara atascado en dentro de la tolva antes de ser triturado utilice una rama fina de menos de 2 cm para empujar el material. Nunca introduzca la mano dentro de la tolva.

No levante la tapa de plástico de la tolva para introducir material.

7.2. ATASCOS

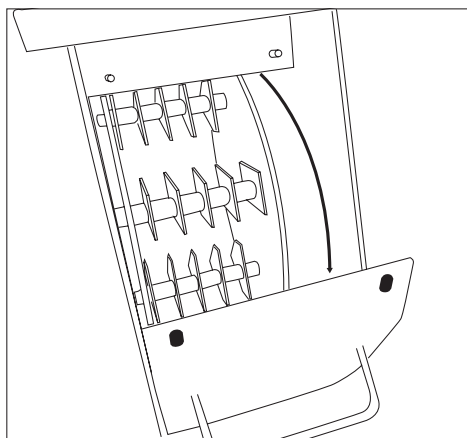
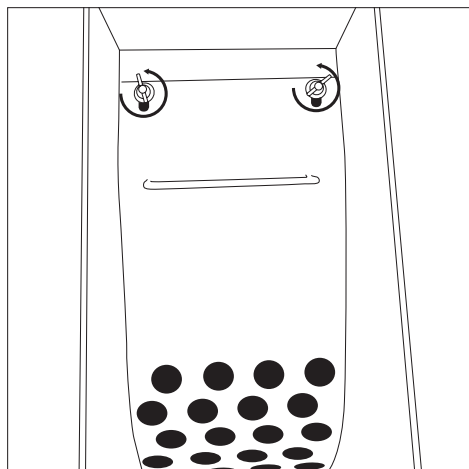
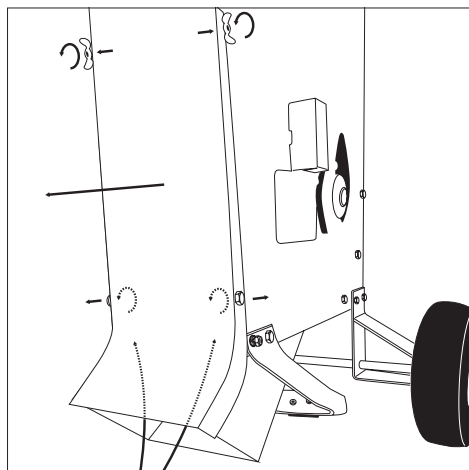
7.2.1. ATASCO DE BOCA DE CARGA

Nunca use sus manos para liberar un atasco en la tolva o la boca de carga. Utilice una rama para desbloquear el atasco.

7.2.2. ATASCO DE BOCA DE DESCARGA

El área de descarga se tapona con facilidad si el material está húmedo o pegajoso. El tapón se puede formar entre los martillos de trituración y el colador

Para liberar el atasco tendrá que desmontar el colador siguiendo el siguiente procedimiento:



8. MANTENIMIENTO Y SERVICIO

Antes de proceder a cualquier intervención de mantenimiento pare primero el motor y apáguelo poniendo el interruptor en la posición "off".

Desconecte el cable de la bujía para impedir cualquier puesta no intencionada del motor.

Las chispas no intencionadas pueden producir un incendio.

Un arranque no intencionado puede causar enredos, amputaciones traumáticas o desgarros.

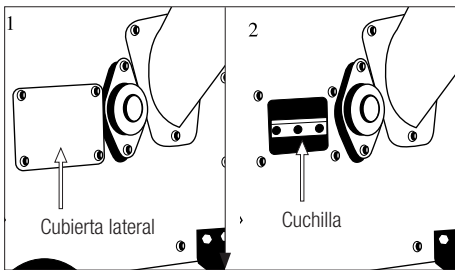
Utilice solo piezas de repuesto originales para el motor. Las piezas no conformes pueden dañar el motor y causar lesiones corporales. Además el uso de otras piezas puede anular sus derechos en materia de garantía.

8.1. CAMBIO DE CUCHILLAS

Afi le o cambie las cuchillas tan pronto como el rendimiento de astillado comienza a bajar, o si aprecia golpes, astillas o grietas.

Procedimiento a seguir:

1. Apague la máquina, espera a que todas las partes móviles de la máquina están paradas y desconecte la bujía.
2. Retire la cubierta lateral para ver las cuchillas. (FIG. 1).
3. Retire una cuchilla, gire el rotor y retire la segunda cuchilla. (FIG. 2).
4. Las cuchillas originales deben haber sido afiladas por un profesional, puede pedir un set de reemplazo o instalar de nuevo las cuchillas.
5. Recolecte la tapa lateral y conecte la bujía.

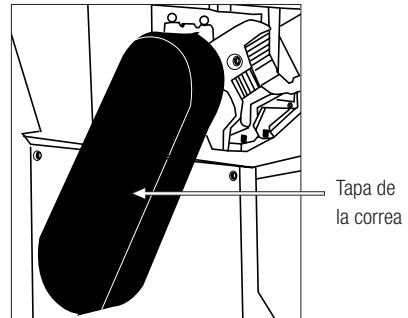


8.2. CAMBIO DE LA CORREA

Cambie o apriete la correa si nota que, con el motor en marcha, las cuchillas no giran.

Procedimiento a seguir:

1. Apague la máquina, espera a que todas las partes móviles de la máquina están paradas y desconecte la bujía.
2. Retire la tapa de la correa.
3. Desenrolle la correa de las poleas e instale una nueva.
4. Recolecte la tapa de la correa y reconecte la bujía.



8.3. MANTENIMIENTO Y CUIDADO DESPUÉS DEL USO

Realice las siguientes operaciones de mantenimiento y cuidado cuando termine de trabajar con la máquina para asegurar el buen funcionamiento de esta máquina en futuras ocasiones.

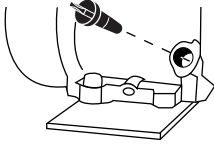
8.3.1. LIMPIEZA GENERAL

Mantenga la máquina limpia, especialmente la zona del depósito de combustible y las zonas cercanas al filtro del aire.

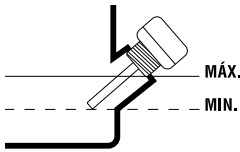
8.3.2. REVISIÓN DEL NIVEL DE ACEITE

- Coloque la máquina en una superficie plana, horizontal y despejada.

- Desenrosque el tapón de llenado del aceite.



- Limpie la varilla del tapón del aceite con un trapo.
- Introduzca la varilla y enrosque el tapón del aceite.
- Desenrosque de nuevo el tapón y compruebe la marca que el aceite ha dejado en la varilla. La señal dejada por el aceite ha de estar entre las marcas de mínimo y máximo.



- Si la marca está por debajo del mínimo añada un poco más de aceite y vuelva a comprobar.
- Si la marca está por encima del máximo tendrá que quitar aceite del carter. Para ello incline la máquina y deje salir un poco de aceite (ponga un recipiente en el extremo del tubo para evitar que el aceite se derrame por la máquina o el suelo).

8.4. MANTENIMIENTO PERIÓDICO

Efectúe inspecciones periódicas en la máquina a fin de asegurar un funcionamiento eficaz de la máquina. Para un mantenimiento completo le recomendamos que lleve la máquina a su servicio técnico.

Utilice siempre recambio adecuado a fin de obtener un rendimiento adecuado del producto y evitar daños y riesgos a máquina y usuario. Las piezas de recambio deben ser compradas en el servicio técnico del distribuidor. El uso de recambios no oficiales puede

provocar riesgos de accidente, daños personales al usuario y rotura de la máquina.

Efectúe los mantenimientos con la frecuencia indicada en la siguiente tabla:

PIEZAS	ACCIÓN	Cada uso	Primer mes / 20 horas	Primeros 3 meses / 50 horas	Primeros 8 meses / 100 horas	Cada año / 300 horas
Lubricante motor	Comprobar nivel	•				
	Cambiar		•		•	
Filtro del aire	Comprobar	•				
	Limpiar			•		
	Sustitución					
Correa de transmisión	Limpiar y ajustar		•		•	
Bujía	Ajustar				•	
	Sustitución					•
Silenciador	Limpiar				•	
Depósito de combustible	Limpiar					•
Filtro de combustible	Limpiar					•
Tubo de entrada del combustible	Comprobar y sustituir si es necesario					•

8.4.1. FILTRO DE AIRE

La suciedad en el filtro de aire provocará una reducción de las prestaciones de la máquina. Compruebe y limpie este elemento. Si usted observa daños o alteraciones en el filtro reemplácelo por uno nuevo.

Para limpiar el filtro:

- Retire la tapa protectora del filtro.

- Saque el filtro.
- Limpie el filtro con agua con jabón.
- Aclare el filtro con abundante agua limpia.
- Deje secar el filtro.
- Una vez seco humidézcalo con 2 gotas de aceite (Si humedece el filtro con demasiado aceite la máquina puede que no arranque).
- Instale el filtro en la máquina.
- Ponga la tapa protectora.

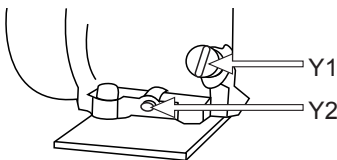
⚠ Nota: El motor nunca debe funcionar sin el filtro de aire instalado.

8.4.2. CAMBIO DE ACEITE DEL MOTOR

Lleve a cabo el cambio de aceite solamente con el motor todavía caliente por el funcionamiento.

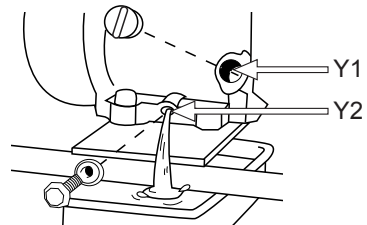
⚠ ¡ATENCIÓN! No deberá tirarse el aceite viejo a la red de canalización ni a la tierra. La contaminación de las aguas subterráneas, y freáticas está sujeta a penalizaciones fuertes. En estaciones de servicio hay lugares de recogida especiales. Si no, cualquier autoridad municipal le dará la información pertinente.

Nota: usted tiene dos procedimientos para vaciar el aceite del motor. Puede vaciar el aceite desatornillando el tornillo de vaciado (Y2) situado en la base del conducto de llenado o puede utilizar el aspirador de aceite de motor Garland (ref.: 7199000020, no incluido con la máquina que puede encontrar en su distribuidor Garland más cercano) y aspirar el aceite por el tubo de llenado (Y1) de la máquina. Por facilidad de ejecución, limpieza y seguridad le recomendamos que aspire el aceite.



Para cambiar el aceite:

- Coloque la máquina en una superficie plana, horizontal y despejada.
- Vacíe el aceite usado del motor:
 - a) Si aspira el aceite usado: Quite el tapón de llenado del aceite (Y1) de motor y aspire el aceite del motor introduciendo por el tubo de llenado el tubo del aspirador de aceite Garland (ref.: 7199000020, no incluido con la máquina) hasta el fondo.
 - b) Si decide vaciar por el tapón de vaciado (Y2) tenga en cuenta el recorrido que hará el aceite al caer en el chasis para colocar un recipiente amplio que recoja todo el aceite antes de caer al suelo. Le recomendamos que ponga un plástico grande cubriendo la zona en la que va a realizar el cambio de aceite para evitar que el aceite no caiga en el suelo en caso de que el recorrido del aceite no sea el previsto. Una vez preparada la zona de trabajo, quite el tapón de llenado (Y1) y quite el tapón de vaciado del aceite (Y2) y vuelque ligeramente la máquina para que salga el aceite y caiga en el recipiente. Una vez vaciado todo el aceite ponga el tapón de vaciado de nuevo en la máquina.
- Vacíe el aceite del motor en un recipiente adecuado donde poder llevarlo al punto limpio.



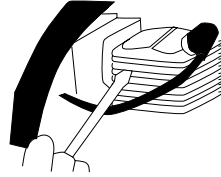
Llenado del aceite del cárter:

- Coloque la máquina en una superficie plana,

horizontal y despejada.

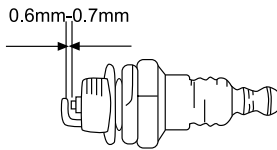
- Desenrosque el tapón de llenado del aceite.
- Introduzca por el tubo de llenado 0,6 l. de aceite.
- Espere 1 minuto a que el aceite baje completamente al cárter del motor.
- Limpie la varilla del tapón del aceite con un trapo.
- Introduzca la varilla y enrosque el tapón del aceite.
- Desenrosque de nuevo el tapón y compruebe la marca que el aceite ha dejado en la varilla. La señal dejada por el aceite ha de estar entre las marcas de mínimo y máximo.
- Si la marca está por debajo del mínimo añada un poco más de aceite y vuelva a comprobar.
- Si la marca está por encima del máximo tendrá que quitar aceite del cárter. Para ello incline la máquina y deje salir un poco de aceite (ponga un recipiente en el extremo del tubo para evitar que el aceite se derrame por la máquina o el suelo).

pudiendo gripar. Compruebe regularmente el estado de las aletas del cilindro.



8.4.3. VERIFICACIÓN DE LA BUJÍA

Los problemas más comunes a la hora de arrancar una máquina son producidos por una bujía sucia o en mal estado. Limpie la bujía y compruébela regularmente. Verifique que la distancia entre electrodos es correcta (0,6 - 0,7 mm).



8.4.4. LIMPIEZA DE LAS ALETAS DEL CILINDRO

Las aletas del cilindro son las encargadas de la refrigeración del motor gracias a su contacto con el aire. Estas aletas deben estar siempre limpias y sin ningún material entre ellas que limite el paso del aire. Unas aletas sucias harán que el motor se recaliente

9. DETECCIÓN E IDENTIFICACIÓN DE FALLOS

En función de los síntomas que usted observe se puede detectar la causa probable y solucionar el problema.

Si la máquina no funciona correctamente aquí tiene una serie de síntomas, sus causas probables y la solución:

Problema	Causa probable	Solución
El motor no arranca	La pipa de la bujía no está conectada a la bujía, o esta está defectuosa.	Conecte la pipa de la bujía o cambie la bujía.
	No hay gasolina, o la gasolina está deteriorada.	Si está vacío, llene el depósito. Si está lleno, drene la gasolina y después llene el depósito con gasolina nueva.
	El filtro de aire está sucio.	Limpie el filtro de aire.
	El nivel de aceite está bajo.	Añada aceite al motor.
	Tubería de combustible obstruida.	Límpie la tubería de combustible.
El motor no funciona de manera regular	El filtro de aire está sucio.	Limpie el filtro de aire.
	Combustible deteriorado, agua o suciedad en el combustible, tubería de combustible obstruida.	Purgue el depósito de combustible, límpie la tubería de combustible y llene el depósito con gasolina nueva.
El motor se sobrecalienta	Virutas y serrín alrededor del motor.	Limpie el motor.
	Filtro de aire sucio.	Limpie el filtro de aire.
La máquina vibra o produce ruidos extraños	Piezas flojas o dañadas.	Verifique que las cuchillas, el impulsor y la tolva. Apriete, repare o cambie cualquier pieza floja o dañada.
	El rotor o las cuchillas tienen residuos o trozos de madera que los bloquean.	Limpie el impulsor y las cuchillas.
El biotriturador ya no trocea pero tritura bien	Cuchillas dañadas	Afilas o cambie las cuchillas.
	Correa floja, desgastada o dañada	Cambiar o apretar la correa.
Las virutas no salen del canal de descarga o salen lentamente	El canal de descarga o la tolva están obstruidos.	Apague el motor, desconecte la bujía y después limpie la máquina.

10. TRANSPORTE

Nunca levante o transporte la máquina mientras el motor está en marcha. Apague también el motor siempre que se desplace entre diferentes zonas de trabajo.

Espere 5 minutos una vez apagada la máquina para que ésta se enfríe antes de guardar la máquina o transportarla. El tubo de escape de la máquina continuará caliente después de apagar el motor.

Tenga presente el peso de la máquina en el caso de que tenga que elevarla. Consulte el peso en las características técnicas de la máquina.

El transporte debe ser realizado siempre por dos personas a fin de evitar posibles lesiones.

Si va a transportar la máquina en un vehículo asegúrela firmemente para evitar que se deslice o vuelque.

11. ALMACENAMIENTO

Espere 5 minutos una vez apagada la máquina para que ésta se enfríe antes de guardar la máquina o transportarla. El tubo de escape de la máquina continuará caliente después de apagar el motor. No almacene la máquina jamás en lugares próximos a materiales inflamables (hierba seca, madera...), de gas o combustibles.

Almacene esta herramienta en un lugar no accesible a los niños y seguro de manera que no ponga en peligro a ninguna persona y que sea seco, limpio y a una temperatura entre 0°C y 45°C.

Antes de almacenar la máquina siga los puntos del capítulo de mantenimiento.

Si va a almacenar la máquina en un lugar cerrado vacíe el combustible ya que los vapores podrán entrar en contacto con una llama o cuerpo caliente e inflamarse. Si el tanque de combustible tiene que ser vaciado esto debe hacerse al aire libre y siguiendo la normativa de reciclaje.

Para reducir el riesgo de incendio, mantenga el motor, el silenciador y el tanque de gasolina limpios eliminando los restos de material cortado, aceite y grasa.

12. INFORMACIÓN SOBRE LA DESTRUCCIÓN DEL EQUIPO/ RECICLADO

Proteja el medio ambiente. Recicle el aceite usado por esta máquina llevándolo a un centro de reciclado. No vierta el aceite usado en desagües, tierra, ríos, lagos o mares.

Deshágase de su aparato de manera ecológica. No debemos deshacernos de las máquinas junto con la basura doméstica. Sus componentes de plástico y de metal pueden clasificarse en función de su naturaleza y reciclarse.



Los materiales utilizados para embalar esta máquina son reciclables. Por favor, no tire los embalajes a la basura doméstica. Tire estos embalajes en un punto oficial de recogida de residuos.



13. CONDICIONES DE GARANTÍA

13.1. PERIODO DE GARANTÍA

- El período de garantía en los contratos celebrados con consumidores y usuarios frente a cualquier falta de conformidad del producto que exista en el momento de su entrega al comprador, de conformidad con lo dispuesto en la Directiva (UE) 2019/771 del Parlamento Europeo y del Consejo, de 20 de mayo de 2019, y en el Real Decreto Legislativo 1/2007, de 16 de noviembre, por el que se aprueba el texto refundido de la Ley General para la Defensa de los Consumidores y Usuarios, tendrá una duración de tres (3) años, y dará lugar a la subsanación de la falta o defecto de fabricación que eventualmente pueda presentar el producto adquirido de conformidad con las previsiones legales

13.2. EXCLUSIONES

La garantía Garland no cubre:

- Empresas y profesionales
- Desgaste natural por uso.
- Mal uso, negligencia, operación descuidada o falta de mantenimiento.
- Defectos causados por un uso incorrecto, daños provocados debido a manipulaciones realizadas a través de personal no autorizado por Garland o uso de recambios no originales.

13.3. TERRITORIO

- La garantía Garland asegura cobertura de servicio en todo el territorio nacional.

13.4. EN CASO DE INCIDENCIA

- La garantía debe ir correctamente cumplimentada con todos los datos solicitados, y acompañada por la factura.

¡ATENCIÓN!

PARA ASEGURAR UN FUNCIONAMIENTO Y UNA SEGURIDAD MÁXIMA, LE ROGAMOS LEA EL LIBRO DE INSTRUCCIONES DETENIDAMENTE ANTES DE USAR.

DECLARACIÓN DE CONFORMIDAD (CE)

El abajo firmante, Juan Palacios, autorizado por Productos Mcland S.L., con dirección C/ La Fragua 22, 28933, Mostoles, España, declara que las máquinas Marca Garland modelos Chipper 1190TQG-V19 con números de serie del año 2023 en adelante (el año de fabricación se indica claramente en la placa de identificación de la máquina seguido del número de serie) y cuya descripción y función es "Máquina mecánica que se utiliza en posición fija con uno o varios dispositivos cortantes destinados a reducir materias orgánicas voluminosas en trozos más pequeños. Por regla general está compuesta por una apertura por la que se introduce el material (sostenido o no por un mecanismo de sujeción), un dispositivo que corta el material por el método que sea (cortar, picar, triturar, etc.) y una boca de descarga. Puede llevar acoplado un dispositivo de recogida.", cumplen con todos los requerimientos de la Directiva 2006/42/CE del Parlamento Europeo y del Consejo de 17 de mayo de 2006 relativa a las máquinas y por la que se modifica la Directiva 95/16/CE

Estas máquinas también cumplen los requerimientos de las siguientes directivas comunitarias:

- DIRECTIVA 2014/30/UE DEL PARLAMENTO EUROPEO Y DEL CONSEJO de 26 de febrero de 2014 sobre la armonización de las legislaciones de los Estados miembros en materia de compatibilidad electromagnética (refundición)
- Directiva 2000/14/CE del Parlamento Europeo y del Consejo, de 8 de mayo de 2000, relativa a la aproximación de las legislaciones de los Estados miembros sobre emisiones sonoras en el entorno debidas a las máquinas de uso al aire libre
- Directiva 2010/26/UE de la Comisión de 31 de marzo de 2010 por la que se modifica la Directiva 97/68/CE del Parlamento Europeo y del Consejo, relativa a la aproximación de las legislaciones de los Estados miembros sobre medidas contra la emisión de gases y partículas contaminantes procedentes de los motores de combustión interna que se instalen en las máquinas móviles no de carretera.

Potencia máxima (kW)	8,7
Nivel de potencia acústica medido dB(A)	112,8
Nivel de potencia acústica garantizado dB(A)	115



Carlos Carballal
Director de producto
Mostoles 02/11/2023

INDEX

1. Introduction	26
2. Normative and security measures	27
3. Warning signs	31
4. Machine symbols	32
5. Machine description	33
6. Start up instructions	35
7. Machine usage	39
8. Maintenance and service	41
9. Troubleshooting	46
10. Transport	47
11. Storage	47
12. Recycling and machine disposal	47
13. Warranty conditions	48
CE Declaration of conformity	49

TRANSLATION OF THE ORIGINAL INSTRUCTIONS

Ref.:GBICHIPPER1190TQGV19M1123V3

DATE OF PUBLICATION: 01/04/2019

DATE OF REVISION: 02/11/2023

1. INTRODUCTION

Thank you for choosing this Garland machine. We are confident that you will appreciate the quality and performance of this machine, which will facilitate your task for a long period of time. Remember that this machine has the most extensive and expert technical assistance network which you can consult for the maintenance, troubleshooting and purchase of spare parts or accessories.



Warning! Read all safety warnings and all instructions. The failure to observe all warnings and instructions below can result in fire and/or serious injury. Before using this machine, carefully read the information in this manual on correct setup and safe techniques.

⚠ The chipper is only designed to shred pieces of wood with a maximum diameter of 8,9 cm. It is prohibited to shred any other material (for example metal, stones, plastics and any other material). If you want to shred roots, remove the sand, mud or other residues before shredding. Any other use of the shredder not described here, annuls the warranty responsibility of the manufacturer.

⚠ Save all warnings and instructions for future reference. If sold in the future, remember to give this manual to the new owner.

Remember that the machine operator is responsible for the damages and accidents caused to other people or things. The manufacturer will not be liable in any way for damages caused by improper or incorrect use of this machine.

2. NORMATIVES AND SECURITY MEASURES

⚠ To avoid mishandling this machine please read all instructions in this manual before using for the first time. All information included in this manual is important for your personal safety and that of the people, animals and things surrounding you. If you have any questions regarding the information contained in this manual ask a professional or go to the point of sale where you purchased this machine to resolve it.

The following list of hazards and precautions include the likely situations that may occur during the use of this machine. If you encounter a situation not described in this manual use common sense to use the machine in the most secure way possible, or if you see danger, do not use the machine.

2.1. USERS

This machine has been designed to be manipulated by older users who have read and understand these instructions. This machine may not be used by persons (including children) with physical, psychic or reduced mental capacities, or lack of experience or knowledge.

⚠ Warning! Do not allow underage persons to use this machine.

⚠ Warning! Do not allow people who do not understand these instructions to use this machine. Before using this machine, familiarize yourself with it ensuring that you perfectly know where the controls and safety devices are, and the manner in which it must be used. If you are an inexperienced user we recommend you practice doing a simple job and, if possible, in the company of an experienced person.

The cutting tool of this machine is very sharp. It is dangerous to use this machine improperly.

⚠ Warning! Only lend this machine to persons who are familiar with this type of machine and know how to use it. Always lend the machine along with the user instruction manual so the new user can carefully read it and understand it. This machine is dangerous in the hands of untrained users.

Place the machine on a flat surface and stable to start it.

Check regularly the wheel pressure, minimum 1.5 bar and maximum 1.9 bar.

Create a work area with a width of 3 metres and a length of 10 metres in the direction where the residues are expelled. During the shredding process, the users must ensure that nobody is injured with the material expelled from the machine. Mark the working area with for example red and white beacons.

Place the switch in the off position always when:

- The machine is not being watched over.
- Maintenance work is being carried out.
- The entry and exit tubes have been removed.

Carry out periodic maintenance inspections (see "Maintenance and service" section).

2.2. PERSONAL SAFETY

Stay alert, watch what you are doing and use common sense when operating this machine.


Do not use this machine when you are tired or under the influence of drugs, alcohol or medication. A moment of inattention while operating this machine can cause serious personal harm.

Remove all keys or hand tools from the machine and the work area before starting the machine. A wrench or tool left near the machine may be touched by a part of the machine in motion and to project itself causing personal injury.

Do not exceed yourself. Keep both feet firmly in place on the ground and maintain balance at all times.

When using this machine, wear the following protective equipment: Eye and hearing protection and safety gloves.



 The noise caused by this machine can cause hearing damage. Use auditory protection.

Dress properly. Do not wear loose clothing or jewelry.

2.3. SAFETY IN THE WORK AREA



Do not operate this machine in explosive atmospheres as well as in the presence of flammable liquids, gases and dust.



Never start the machine in enclosed areas such as rooms or garages. This machine emits dangerous gases through the exhaust pipe that will accumulate in the area causing the air to be toxic and harmful to the health of people, animals and plants that are inside the area. Do not start the machine in a room or enclosure. The exhaust fumes and fuel fumes contain carbon monoxide and harmful chemicals. In case of a concentration of gases produced by poor ventilation, remove all that impedes the flow of clean air from the work area to improve ventilation and do not return to work in the area unless you have correctly ventilated the area and are

certain that ventilation is sufficient as to not happen again this concentration.



The area within a radius of 10 meters around the machine should be considered risk area in which no one must enter while the machine is running (security area). When necessary, use ropes and warning signs to mark the security area.

Maintain children and curious persons away from the work area while operating this machine. Distractions can cause a loss of control. Make sure that children, people or animals do not come into your work area.

When the work must be performed simultaneously by two or more persons, always check the presence and location of others in order to maintain a sufficient distance between each person to ensure safety.

Do not use this machine at night, with fog or low visibility which will not allow you to see the working area clearly.

Keep the work area clean and work with good lighting. Only use this machine with daylight or with good artificial lighting. Cluttered and dark areas cause accidents. Inspect and remove any objects that can cause damage to you or the machine.

2.4. SAFETY IN THE USE OF FUELS



IMPORTANT: The fuel used for this machine is highly flammable. If the fuel or the machine ignites, smother the fire with a dry powder fire extinguisher.

Petrol and oil are hazardous; avoid contact of gasoline or oil with the skin and eyes. Do not inhale or swallow them. Immediately see your doctor if you ingest fuel or oil. If they come into contact with fuel or oil clean

with soap and water as soon as possible, if you then continue to feel irritated skin or eyes immediately consult a doctor.



Do not refuel fuel in closed or poorly ventilated places. Fumes from the fuel and oil contain hazardous chemicals. In the case of a concentration of gases produced by insufficient ventilation, remove all that impedes the flow of clean air from the area in order to improve ventilation. Do not return to the area unless you have properly ventilated the area and are certain that ventilation is sufficient so this concentration does not happen again.



Petrol and oil are extremely flammable and explosive under certain conditions. Do not smoke and keep flames, sparks or heat sources away from the machine.

Do not smoke while transporting fuel, when you fill out the deposit or when you are working.

Do not refuel fuel in locations where there is the presence of open flames, sparks or heat sources. Fill the tank always in well-ventilated areas and with the motor stopped. Do not overflow fuel when trying to overfill the fuel tank. In the event of a fuel leak, be sure to clean these leaks completely before starting, move the machine away from the spillage area and avoid any source of ignition until all vapors are gone. Add fuel before starting the machine.


Never remove the cap of the fuel tank while the engine is running or when the machine is hot. Do not refuel in enclosed spaces, in poorly ventilated areas or near flames.

Make sure the cap of the fuel is tightly and correctly closed while you are using the machine.

Make sure to correctly and tightly close the cap on the fuel after refilling.

Do not use fuel that it has been stored for longer than 2 months.

2.5. CARE AND USE OF THIS MACHINE

 The chipper is only designed to shred pieces of wood with a maximum diameter of 6cm. It is prohibited to shred any other material (for example metal, stones, plastics and any other material). If you want to shred roots, remove the sand, mud or other residues before shredding. Any other use of the shredder not described here, annuls the warranty responsibility of the manufacturer.

Check that all the safety devices are installed and in good condition.

Remember that the machine operator is responsible for the dangers and accidents caused to other people or things. The manufacturer will not be in any way liable for damages caused by improper or incorrect use of this machine.

The cutting tool is very sharp. Not following the instructions may cause severe damage.

Keep this machine maintained and in proper condition. Check that the moving parts are not misaligned or locked, that there are no broken parts or other conditions that may affect the operation of this machine. Whenever this machine is damaged, repair it before use. Many accidents are caused by poorly maintained machines.

Check:

- The machine completely and look for loose and damaged parts (screws, nuts, etc.).
- Engine oil level.
- Damaged and/or defective welded parts.

Make sure that the machine has passed the adequate maintenance controls. All damage caused by the use of defective, worn out or non original parts, annuls the warranty responsibility of the manufacturer.

Maintain your face and body as far away from the machine as possible. Whilst introducing the wood into the machine for shredding, maintain both feet at the same level as those of the wheels.

Turn off the machine, disconnect the spark plug and make sure that the cutting tool has stopped before making any adjustments, filling with fuel, changing accessories, cleaning, transportation and storage of this machine. Such preventive safety measures reduce the risk of accidental starting of this machine.

Never tilt the machine when the engine is running.

Replace the caution signs if damaged or if not legible.

Do not tilt the machine with the engine running.

Reduce the engine speed when shutting down the engine and if the engine has a petrol closing valve, then close this valve when the engine is not running.

2.6. SERVICE

Please periodically check your machine by a qualified repair service using only identical replacement parts. This will ensure that the safety of this machine is maintained.

3. WARNING SIGNS

Warning labels indicate required information for the use of the machine.



Warning: Danger!



Carefully read this manual before starting or using the machine.



You must wear adequate protection for the ears and eyes.



Use safety gloves and slip-resistant safety boots.



Do not get in front of this machine when it is running, danger of injury.



Keep people away from the work area.



Blades and rotating parts in operation. Keep hands and feet away. Danger of injury.



Do not insert hands or any other body part in the feeding hopper or in the ejection mouth piece.



¡Atención! superficies calientes.



Danger: Lethal Gases! Do not use this machine in enclosed or poorly ventilated areas.



Danger! Flammable fuel. Risk of fire or explosion.



Do not smoke or get flames near the fuel or machine.



Check that there are no fuel leaks.



Always check the crankcase oil level before starting. Capacity: 1,1 litres. Multigrade oil 10W-40.



Warning! Before carrying out maintenance or repair work on the machine, turn it off and disconnect the spark plug.



Dispose of your appliance organically. So do not throw in trash containers.



Comply with the CE directives (EU standards).



Guaranteed sound power level XX Lwa, dB(A).

4. MACHINE SYMBOLS

In order to guarantee safe and proper use and maintenance of the machine, the following symbols appear on the machine.



Fuel tank.



Closed air flow.



Open fuel key.

Positions of the accelerator:



Tortoise = Minimum.
Hare = Maximum.

I ON (Machine is ready to function).

O OFF (Machine cannot function).

HOT Warning: Hot surface! Risk of Burns.



OIL Oil Tank



- El gas del escape es tóxico. Una buena ventilación del área de trabajo debe estar garantizada.
- The exhaust gas is poisonous. A good ventilation of the work area must be guaranteed.



The exhaust gas is poisonous. A good ventilation of the work area must be guaranteed.

WARNING!

PRECAUCIÓN!

When the engine is running, do not open the guard. Stop the engine when changing the cutting blade.

Cuando el motor esté funcionando, no abra la tolva. Pare el motor cuando cambie las cuchillas de corte.

When the engine is running, do not open the guard. Stop the engine when changing the cutting blade.

NO META LA MANO EN LA MAQUINA !

Don't put your hand into the machine.

FILTRO AIRE
AIR FILTER
FILTRE À AIR

FILTRO DELL'AIRA
FILTRO DO AR
ΦΙΑΤΡΟ ΑΕΡΑ

50h

5. MACHINE DESCRIPTION

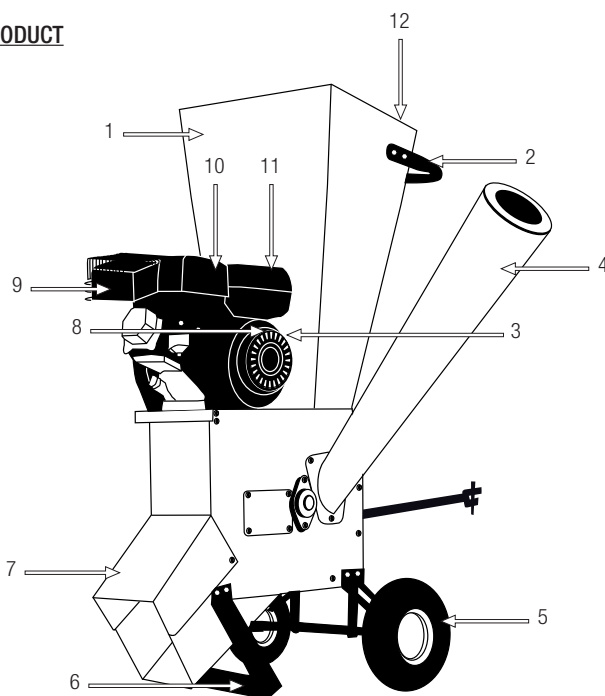
5.1. CONDITIONS OF USE

⚠ The chipper is only designed to shred pieces of wood with a maximum diameter of 8,9 cm. It is prohibited to shred any other material (for example metal, stones, plastics and any other material). If you want to shred roots, remove the sand, mud or other residues before shredding. Any other use of the shredder not described here, annuls the warranty responsibility of the manufacturer. Do not use this machine for any other purpose not intended. The use of this machine for other than the designated operations may result in dangerous situations. Utilice esta máquina en el exterior, en ambientes secos y temperaturas entre 5°C y 45°C.

Remember that the machine operator is responsible for the dangers and accidents caused to other people or things. The manufacturer shall not be in any case responsible for damages caused by improper or incorrect use of this machine.

5.2. DETAILED DESCRIPTION OF THE PRODUCT

1. Superior Hopper
2. Hopper handle
3. ON/OFF switch
4. Lateral hopper
5. Wheels
6. Leg
7. Discharge chute
8. Starter Handle
9. Exhaust
10. Air filter
11. Fuel tank
12. Plastic cover



Images and drawings in this manual are approximate and may not correspond with the actual product.

5.3. TECHNICAL CHARACTERISTICS

Description	Shredder
Brand	Garland
Model	CHIPPER 1190 QG-V19
Engine	4 stroke
Displacement (cm ³)	196
Power (kW/CV)	4,9/6,5
Max. engine speed (min ⁻¹)	3.600
Max. cutting speed (min ⁻¹)	2.400
Fuel kind	unleaded 95 ^o
Fuel tank capacity (l)	3,6
Oil sump capacity (l)	0,6
Max. cutting diameter (mm)	76
Ignition system	electronic
Sound pressure level LpA dB(A) (k=2,5)	84,3
Sound power level LwA dB(A)	106
Weight (kg)	70

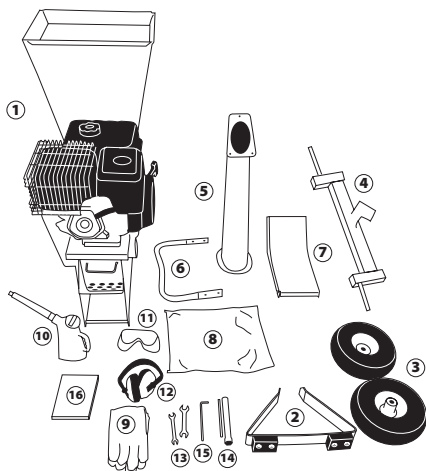
The above technical characteristics can be modified without prior notice.

6. START UP INSTRUCTIONS

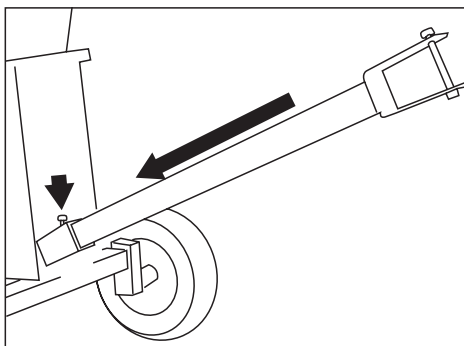
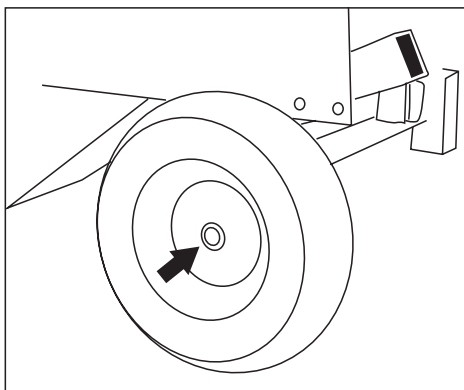
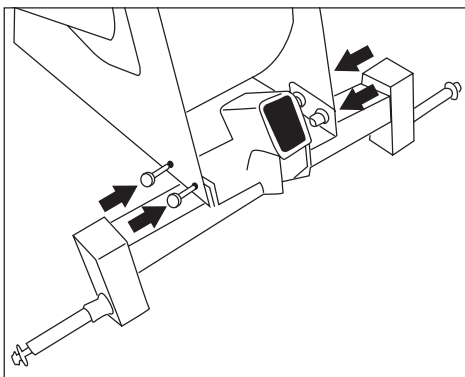
6.1. UNPACKING AND LIST OF MATERIALS

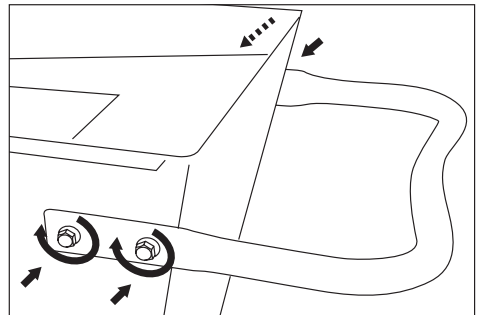
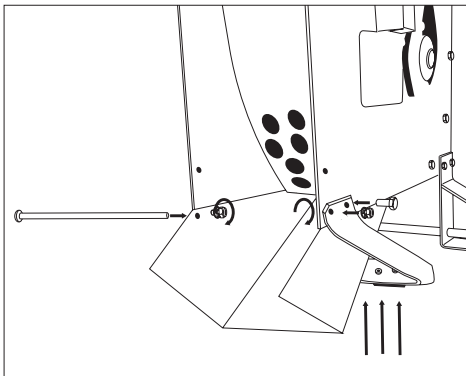
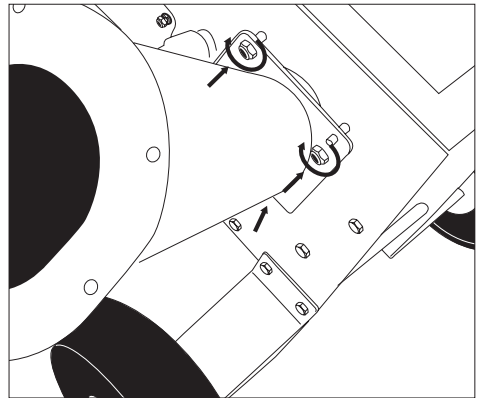
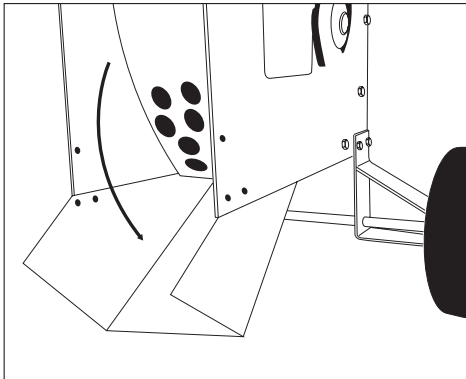
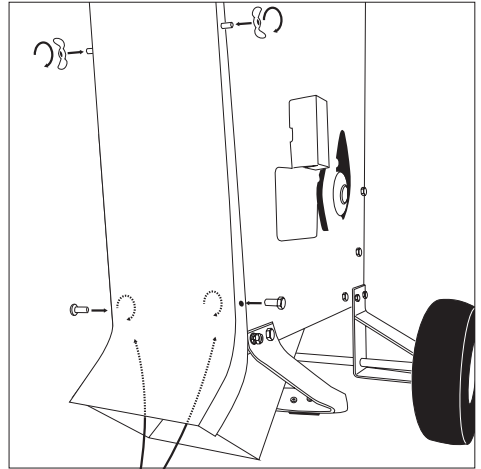
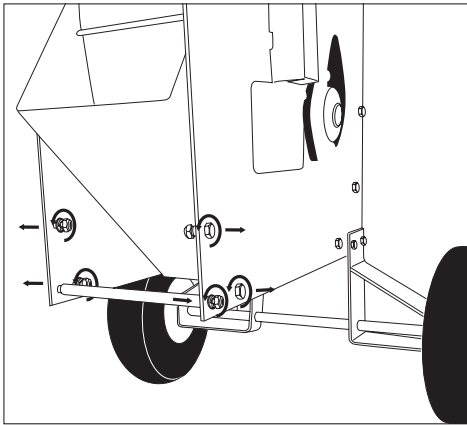
This machine includes the following items that you will find inside the box:

- 1 Machine
- 2 Back support
- 3 Wheel (x2)
- 4 Axis wheel
- 5 Output hopper
- 6 Transport handle
- 7 Protector
- 8 Bag
- 9 Gloves (x2)
- 10 Fuel can
- 11 Protective glasses
- 12 Helmets
- 13 Fixed keys (x2)
- 14 Spark plug and dowel wrench
- 15 Allen key
- 16 Instruction Manual



6.2. ASSEMBLY





6.3. FUEL AND OIL



IMPORTANT: The fuel used for this machine is highly flammable. If the fuel or the machine ignites, put out the fire with a dry powder extinguisher.



Petrol and oil are extremely flammable and explosive under certain conditions. Do not smoke and keep flames, sparks or heat away from the machine.

Use unleaded gasoline 95 octane.

Do not use fuel that has been stored for longer than 2 months. A fuel stored for too long will cause the starting of the machine to be more difficult and result in unsatisfactory engine performance. If the fuel has been in the machine's tank for longer than two months, empty the tank and replace it with fuel in perfect condition.

6.3.1. FILLING THE FUEL TANK

1. Choose a suitable area to perform this operation.
2. Remove the fuel tank cap and fill with fuel.
3. Tightly close the fuel tank's cap and remove all the fuel that spilled with a dry cloth.

WARNING:

Stop the engine before refueling.

Do not start the machine in an enclosed room or space. The exhaust gases and fumes from the fuel and oil contain carbon monoxide and harmful chemicals.

In case of a concentration of gases produced by poor ventilation, remove area all that impedes the flow of clean air from the work area to improve ventilation. Do not return to work in the area unless you have properly ventilated area and are certain that

ventilation is sufficient so that does not happen in this concentration again.

Do not refuel fuel in locations where there is the presence of open flames, sparks or heat sources. Fill the tank always in well-ventilated areas and with the motor stopped. Not overflow the fuel to overflow the fuel tank. In the event of a fuel leak be sure to remove these leaks completely before starting, move the machine away from the area of spillage and avoid any source of ignition until all vapors are gone.

Separate yourself at least 3 meters from the refueling area before starting the machine.

Add fuel before starting the machine. Never remove the cap of the fuel tank while the engine is running or when the machine is hot.

Do not use fuels such as ethanol or methanol. These fuels will damage the engine of the machine.

6.3.2. ENGINE OIL

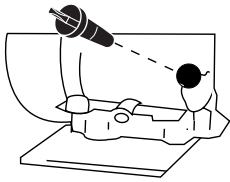
For transportation reasons, your machine's engine comes from the factory without any oil in it. Before starting the engine for the first time you must put oil the engine.



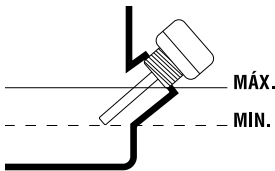
This engine uses quality oil for 4-stroke, 10W-40 viscosity. The capacity of the crankcase is 1,1l.

Filling the oil sump:

- Place the machine on a flat, horizontal and uncluttered surface.
- Unscrew the oil filler cap.




- Insert the filled 0, 6l of oil tube.
- Wait 1 minute for the oil to completely go down to the crankcase.
- Clean the dipstick from the oil with a cloth.
- Insert the rod and screw on the oil cap.
- Unscrew the plug again and check the mark left by oil on the dipstick. The mark left by the oil must be between the minimum and maximum marks.
- If the mark is below the minimum, add a little more oil and recheck.
- If the mark is above the maximum, you will have to remove oil from the crankcase. To do this, tilt the machine and let out a little oil (put a container at the end of the tube to prevent oil spilling on the machine or the ground).



6.4. START-UP

6.4.1. CHECKPOINTS BEFORE COMMISSIONING

 The machine must be used as conformed under the following instructions:

Maintain hands, other extremities and clothes clear of the entry hopper, clear of the exit shoot and clear of all rotating elements.

Maintain a good balance on both feet. Do not lean on the machine.

Maintain yourself well clear of the exit area whilst the machine is working.

If the blades hit a strange object (any other object different to wood) or if the machine starts to make strange noises and/or it vibrates in an abnormal way, stop the engine so that the blades stop turning. Take the machine to your nearest service agent for repair.

If the machine gets stuck, you must stop it and wait for the blades to stop turning.



The use of working gloves, ear protection and working glasses is mandatory.

The machine is designed only for outdoor use. Avoid using the machine in outdoor areas with a high probability of exhaust fumes.

The machine must be used by only one person at a time.

Never insert your hands in the entry chute until the machine has been stopped and the blades have stopped rotating.

The pieces of wood that might have got stuck transversally must only be removed when the machine has been stopped and the blades have stopped rotating.

Transport of the machine should be carried out by two persons to avoid possible injuries.

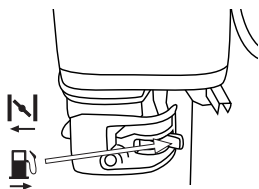
Two blades opposite on a rotor and another counter blade on the chassis.

6.4.2. STARTING THE ENGINE

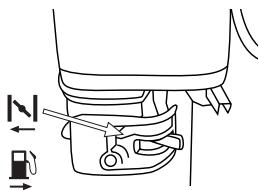
Before starting engine make sure check the engine oil and fuel tank before starting the engine.



6.4.2.1. COLD-STARTING THE ENGINE

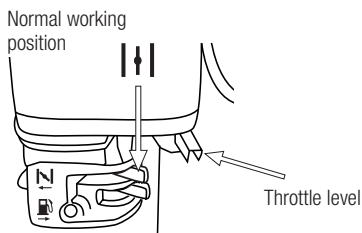
- Place the ON/OFF switch in the "ON" position.
- Place the fuel tap in the open position.



- Place the air lever in the Closed position .



- Place the accelerator lever in the maximum position .
- Pull the starter grip until the engine starts up and go past the air lever slowly to the OPEN position  (normal working position). Put the throttle lever in the down position and let the engine warm for 1 minute before starting to work.



6.4.2.2. WARM ENGINE START

Follow the A & B steps on the Cold engine start. Move the throttle to middle position and pull the starter grip until it starts.

6.4.2.3. STOP THE ENGINE

Move the throttle lever to the down position and the engine switch OFF. If you put the Shredder away, move the lever to the passage of gasoline in the OFF position.

7. MACHINE USAGE

Make sure the plastic cover over the hopper is closed when the shredder is running. Splinter can jump and be dangerous.

Do not put your face or hands in the hopper.

Keep your face and body away from the hopper.

Not stand in front of the discharge chute and not try to open while the machine is operating.

Wear glasses and gloves.

Do not clean the material with the engine running. Stop the engine before clean up. Use shovel, rake or other tool extensible. Never your hands and feet.

Before start operating, check the wind direction to not work face to the gases.

Switch off the machine before refuel.

To move the machine pick it firmly grips of both hands, turn the wheel with your foot, lift the machine, pay attention to the central bar of the machine and walk slowly.

7.1. HOW TO WORK WITH THIS MACHINE

This shredder has two entrances for material to crush:

Superior hopper: It is used to crush leaves, and small branches with diameters smaller than 2 cm

Lateral hopper: It is used to crush branches of more than 2 cm in diameter.

7.1.1. CRUSHED BRANCHES OVER 2CM

Insert the branch slowly through the lateral hopper and if necessary push slightly. If the branch is shorter than the hopper, never put your hand inside to push the branch. To push a branch that has remained in the hopper enter use a new branch to push. Keep in mind that thick branches require more cutting effort than thin ones, so you should push the wider branches with less force so as not to stop the machine.

7.1.2. CRUSHED BRANCHES LESS THAN 2CM AND SHEETS

Use the superior hopper for crushing material with a diameter of less than 2cm. Never insert material

larger than 2cm in diameter through this hopper as it will damage the crushing hammers.

Enter the material and it will fall by gravity to the crushing zone. If for some reason the material gets stuck inside the hopper before it is crushed, use a thin branch of less than 2 cm to push the material. Never put your hand inside the hopper.

Do not lift the plastic hopper lid to introduce material.

7.2. OBSTRUCTION

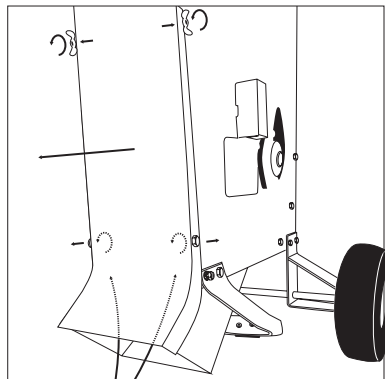
7.2.1. INTAKE OBSTRUCTION

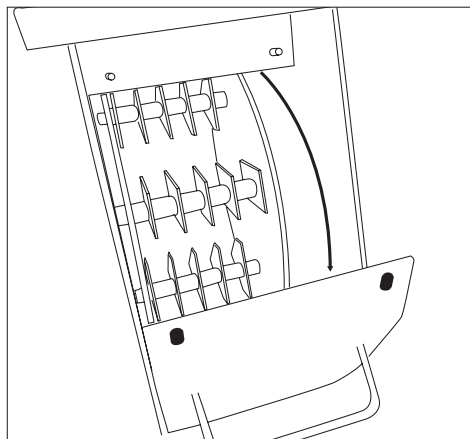
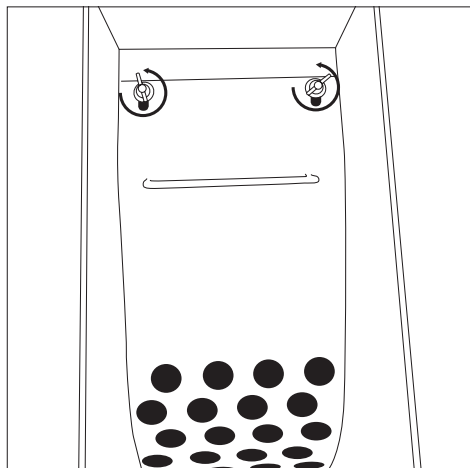
Never uses your hands if there is a plug in the hopper. Use a branch

7.2.2. OUTPUT OBSTRUCTION

Do not overfeed and do not feed wet, soggy material into the shredder as this may clog the blade chamber and the discharge chute. An obstruction can be form between the crushing hammers and the strainer metal plate

To clear the obstruction you will have to dismantle the strainer following the next procedure:





8. MAINTENANCE AND SERVICE

Prior to any maintenance, to stop engine and switch it off first.

Disconnect spark plug wire from the spark plug to prevent unintentional engine starting.

Unintentional sparking can result in fire.

Unintentional start-up can result in entanglement, traumatic amputation or laceration.

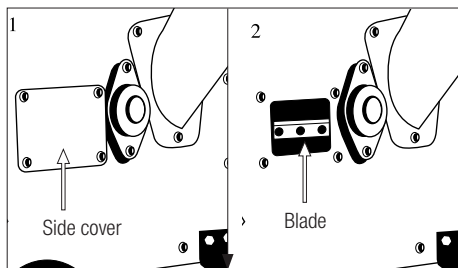
Use only genuine replacement engine parts. Non compliant parts may damage the engine, and may result in injury. In addition, use of other parts may void your warranty rights.

8.1. REPLACING BLADES

Sharpen or replace the blades as soon as the chipping performance begins to deteriorate, or if you notice signs, chips or cracks.

To perform this procedure:

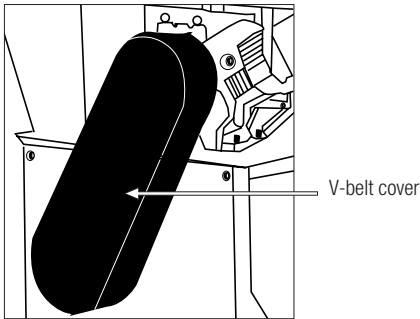
1. Turn off the machine, allow all moving parts to come to a complete stop, and disconnect the spark plug wire!
2. Remove the side cover plate to expose the blades.
3. Remove one blade, rotate the impeller, and remove the second blade.
4. Have the original blades professionally sharpened, or order a replacement set, then re-install the blades.
5. Replace the side cover plate and re-attach the spark plug wire.



8.2. REPLACING V-BELT

Replace or tighten the V-belt you notice the motor running and the chipper blades are not spinning.

1. Turn off the machine, allow all moving parts to come to a complete stop, and disconnect the spark plug wire!
2. Remove the V-belt cover as shown in.
3. Roll the belt off of the pulleys and install the new belt.
4. Replace the V-belt cover and re-attach the spark plug wire.



8.3. MAINTENANCE AND CARE AFTER USE

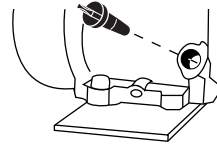
Perform the following maintenance operations and care when you have finished working with the machine to ensure the smooth running of this machine in the future.

8.3.1. CLEANING

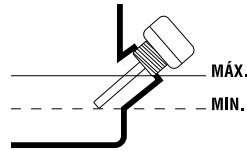
Keep the machine clean, especially the area of the fuel tank and areas close to the air filter.

8.3.2. CHECKING THE OIL LEVEL

- Place the machine on a horizontal, uncluttered flat surface.
- Unscrew the oil filler cap.



- Clean the oil cap dipstick with a cloth.
- Insert the dipstick and screw on the oil cap.



- Unscrew the plug again and check the mark left by the oil on the dipstick. The mark left by the oil must be between the minimum and maximum marks.
- If the mark is below the minimum add a little more oil and recheck.
- If the mark is above the maximum you will have to remove oil from the crankcase. To do this, tilt the machine and let out a little oil (put a container at the end of the tube to prevent oil spilling from the machine or onto the ground).

8.4. PERIODIC MAINTENANCE

Perform regular inspections of the machine in order to ensure effective operation of the machine and prevent risk of injury to machine and user. Replacement parts should be purchased at the official service dealer.

The use of non-official spare parts may cause risk of accident, injury to the user and scrapping of the machine.

Perform maintenance frequently as indicated in the following table:

PIECES	ACTION	Each use	First month / 20 hours	First 3 months/ 50 hours	First 8 months / 100 hours	Each year/ 300 hours
Engine oil	Level test	•				
	Change		•		•	
Air filter	Check	•				
	Cleaning			•		
	Replace					
Tension transmission belt	Cleaning and adjustment		•		•	
Spark plug	Adjustment				•	
	Replace					•
Muffler	Cleaning				•	
Fuel sediment deposits	Cleaning					•
Filter and fuel tank	Cleaning					•
Fuel inlet tube	Check and replace if necessary					•

8.4.1. AIR FILTER


The dirt in the air cleaner will cause a reduction in the performance of the machine. Check and clean this element. If you notice damage or alterations to the filter, replace it with a new one.

The foam filter can be cleaned in the following way:

- Remove the protective cap from the filter.
- Remove the filter.
- Clean the filter with soapy water.
- Rinse the filter with clean water.
- Dry the filter.
- Once dry, moisten it with 2 drops of oil (if you wet

the filter with too much oil the machine cannot start).

- Install the filter on the machine.
- Put on the protective cap.

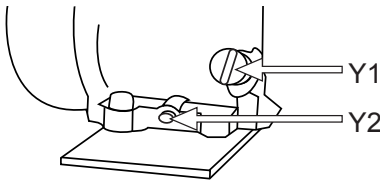
 Note: The engine should never function without the air filter installed.

8.4.2. CHANGING THE ENGINE OIL

Perform the oil change only while the engine is still hot.

⚠ WARNING! You must not throw old oil in a pipeline network or on the Earth. The contamination of groundwater and water tables is subject to heavy fines. There are special collection places at service stations. If not, any municipal authority will give you the relevant information.

Note: You have two procedures at your disposition to empty the engine oil. You can drain the oil by loosening the drain screw (Y2) located at the base of the filling canal or you can use the Garland engine oil cleaner (ref.: 7199000020, not included with the machine, which can be found at your nearest Garland dealer) and suck the oil through the filling tube (Y1) of the machine. For easy implementation, cleaning and safety we recommend that you pick up the oil.



To change the oil:

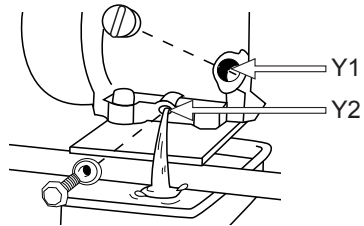
- Place the machine on a flat, horizontal and uncluttered surface.

Empty the engine oil:

- If it sucks the used oil: remove the engine oil plug (Y1) and vacuum the motor oil by inserting the Garland vacuum cleaner tube (REF.: 7199000020, not included with machine) to the bottom.
- If you choose to empty the drain (Y2) through the drain plug, please note the trajectory that the oil will take into the chassis, place a large container to catch all of the oil before it spills on the ground.
- We recommend that you put a big plastic covering on the area in which you will change the oil so that oil does not fall on the ground. Once the work area

is prepared, remove the filling cap (Y1) and remove the (Y2) oil drain plug and slightly tilt the machine so that the oil comes out and falls into the container.

- Once all of the oil has been drained, put the drain plug back in the machine.



- Empty the engine oil into a suitable container so that you can carry it to a proper clean point.

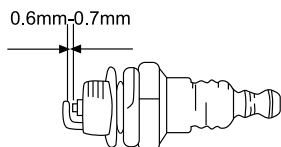
Filling the oil sump:

- Place the machine on a flat, horizontal and uncluttered surface.
- Unscrew the oil filler cap.
- Insert the filled 0, 6l of oil tube.
- Wait 1 minute for the oil to completely go down to the crankcase.
- Clean the dipstick from the oil with a cloth.
- Insert the rod and screw on the oil cap.
- Unscrew the plug again and check the mark left by oil on the dipstick. The mark left by the oil must be between the minimum and maximum marks.
- If the mark is below the minimum, add a little more oil and recheck.
- If the mark is above the maximum, you will have to remove oil from the crankcase. To do this, tilt the machine and let out a little oil (put a container at the end of the tube to prevent oil spilling on the machine or the ground).

8.4.3. CHECKING THE SPARK PLUG

When it comes to starting a machine, the most common problems are produced by a dirty spark plug or one in poor condition. Clean and check the spark plug regularly.

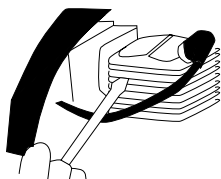
Check that the electrode gap is correct (0.6 - 0.7 mm).



8.4.4. CLEANING THE CYLINDER FINS

The cylinder fins are responsible for the cooling of the engine due to its contact with the air. These fins must be clean and without any material including those that limit the flow of air.

A few dirty fins will make the motor to overheat and can be dangerous. Check the condition of the cylinder fins regularly.



9. TROUBLESHOOTING

If the machine does not start, check the compression of the engine and the spark from the spark plug. Depending on the symptoms that you notice, you can discover the probable cause and solve the problem.

Problem	Problem cause	Corrective action
Engine will not start	Spark plug wire is not connected to the spark plug, or the spark plug is bad	Connect the spark plug wire or replace the spark plug
	No gas, or gas is old and stale	If empty, fill the tank. If full, drain the gas, then fill the tank with fresh gas
	Air filter is dirty	Clean out the air filter
	Engine oil is low	Add oil to the engine
	Blocked fuel line	Clean out the fuel line
Engine does not run smoothly	Air filter is dirty	Clean the air filter
	Stale fuel, water or dirt in fuel, blocked fuel line	Drain the fuel tank, clean out the fuel line, and fill the tank with fresh gas
Engine overheats	Chips and sawdust around the motor	Clean off the motor
	Dirty air filter	Clean out the air filter
Machine vibrates or makes unusual noises	Loose or damaged parts	Check the blades, hammers, impeller, and all connections. Tighten, repair, or replace any loose or damaged parts
	Impeller or blades have woody residue or chunks stuck to them	Clean the impeller and blades
Shredder no longer chips or shreds well	Dull or damaged blades	Sharpen or replace blades
	Loose, worn, or damaged V-Belt	Replace or tighten V-Belt
Chips do not come out of the discharge chute or come out slowly	Discharge chute or hopper is clogged	Turn OFF the motor, disconnect the spark plug, then clean out the machine

10. TRANSPORT

Never lift or transport the rotary tiller while the engine is running. It is necessary to always turn off the engine when transporting the machine between different working areas.

Once the machine is turned off, wait 5 minutes to allow it to cool before transporting it. The machine's exhaust pipe will remain hot after turning off the engine.

If you have to raise the machine, check the weight of the machine in the technical characteristics before lifting it to ensure that it is a weight that you can withstand.

Transport of the machine should be carried out by two persons to avoid possible injuries.

If you are transporting the rotary tiller in vehicles, secure it firmly to prevent it from slipping or tipping over.

11. STORAGE

Once the machine is off, wait 5 minutes for it to cool down before storing the machine. The machine's exhaust pipe will remain hot after turning the engine off. Do not ever store the machine in places near flammable materials (dried grass or wood...), gas or fuels.

Be sure to store the machine in a place not accessible to children or that it creates possible danger for anyone and that is dry, clean and at a temperature between 0° C and 45° C.

Before storing the machine follow the directions in the maintenance chapter.

If you plan to store the machine in a closed place, first empty the fuel. Vapors could come into contact with a flame or hot body and ignite. If the fuel tank has to be emptied, this must be done outdoors and according to the regulations of recycling.

To reduce the risk of fire, keep the engine, muffler and fuel tank clean by eliminating the remains of cut material, oil and grease.

12. RECYCLING AND MACHINE DISPOSAL

Protect the environment. Recycle this machine's used oil by taking it to a recycling center. Do not pour used oil in drains, land, rivers, lakes, or seas.

Dispose of your appliance sustainably. We should not get rid of machines with domestic waste. Plastic and metal components can be classified according to their nature and recycled.



The materials used to pack this machine are recyclable. Please do not throw the packaging away with domestic trash. Throw these packages away at an official collection point.



13. WARRANTY CONDITIONS

13.1. WARRANTY PERIOD

- The warranty period in contracts concluded with consumers and users against any lack of conformity of the product that exists at the time of its delivery to the buyer, in accordance with the provisions of Directive (EU) 2019/771 of the European Parliament and of the Council, of May 20, 2019, and in Royal Legislative Decree 1/2007, of November 16, which approves the revised text of the General Law for the Defense of Consumers and Users, will have a duration of three (3) years, and will lead to the correction of the fault or manufacturing defect that the purchased product may eventually present in accordance with legal provisions

13.2. EXCLUSIONS

Garland warranty will not cover:

- Companies and professionals
- Pieces worn out due to wear and tear.
- Bad use, negligence, lack of maintenance.
- Failures that turn out because of an incorrect use of the product, Garland will not be responsible if the replaced parts of the machine are not from Garland and if the machine has been modified in any way.

13.3. TERRITORY

- Garland warranty covers the country.

13.4. IN CASE OF INCIDENCE

- The warranty should be correctly filled in with all the information requested, and the invoice or the purchase ticket should be attached.

WARNING!

TO GUARANTEE THE CORRECT FUNCTIONING OF THE MACHINE AND MAXIMUM SECURITY, WE ASK YOU TO READ THE INSTRUCTION MANUAL FULLY AND CAREFULLY PRIOR TO USING THE MACHINE.

CE DECLARATION OF CONFORMITY

Who has signed below, Juan Palacios , authorised by Productos Mcland S.L., with the following address C/ La Fragua 22, 28933, Móstoles, España , declares that the products brand Garland models Chipper 1190TQG-V19 with serial number of year 2023 on (the year of manufacture is clearly indicated on the tool identification plate, followed the serial number) and whose function is "A powered machine designed for use in a stationary position having one or more cutting devices for the purpose of reducing bulk organic materials to smaller pieces. Generally it consists of a feed intake opening through which material (which may be held by an appliance or not) is inserted, a device which cuts up the material by whatever method (cutting, chopping, crushing or other methods) and a discharge chute through which the cut material is discharged. A collecting device may be attached.", comply with all the requirements stated by the Directive 2006/42/EC of the European Parliament and of the Council of 17 May 2006 on machinery, and amending Directive 95/16/EC

These tools also comply with the requirements of the following community directives:

- DIRECTIVE 2014/30/EU OF THE EUROPEAN PARLIAMENT AND OF THE COUNCIL of 26 February 2014 on the harmonisation of the laws of the Member States relating to electromagnetic compatibility (recast)
- Directive 2000/14/EC of the European Parliament and of the Council of 8 May 2000 on the approximation of the laws of the Member States relating to the noise emission in the environment by equipment for use outdoors
- Commission Directive 2010/26/EU of 31 March 2010 amending Directive 97/68/EC of the European Parliament and of the Council on the approximation of the laws of the Member States relating to measures against the emission of gaseous and particulate pollutants from internal combustion engines to be installed in non-road mobile machinery.

Power (kW)	8,7
Measured sound power level dB(A)	112,5
Guaranteed sound power level dB(A)	115



Carlos Carballal
Product manager
Móstoles 02/11/2023


TABLE DE MATIERES


1. Introduction	50
2. Normes de sécurité	51
4. Etiquettes d'avertissement	55
4. Symboles sur la machine	56
5. Connaître votre machine	57
6. Indications pour la mise en service	59
7. Utilisation de la machine	63
8. Entretien et soin	65
9. Résolution des pannes	70
10. Transport	71
11. Stockage	71
12. Recyclage	71
13. Garantie	72
Déclaration de conformité	73

1. INTRODUCTION

Merci d'avoir choisi cette machine Garland. Nous sommes sûres que vous apprécierez la qualité et prestations de cette machine qui vous simplifiera la tâche pour une longue période. Rappelez-vous que cette machine doit être révisée et entretenue dans un réseau de Services Techniques où vous pouvez aller pour l'entretien, résolution des pannes, acheter des pièces détachées et/ou accessoires.

ATTENTION! Lisez les avertissements de sécurité et les indications du manuel. Le non accomplissement des avertissements et indications mentionnées plus bas peut vous provoquer un choc électrique, feu et/ou grave lésion. Avant d'utiliser cette machine, lisez attentivement les informations du manuel au sujet des techniques de mise en marche sécurisées et correctes.

 Le broyeur est conçu que pour le broyage de morceaux de bois vert avec un diamètre maximum de 8,9 cm. Il est interdit de broyer dans la machine d'autres matériaux (par exemple, métal, pierre, plastique, ou autre matériau). Si vous broyez racines, enlevez le sable, la terre, des pierres ou d'autres résidus. Toute autre utilisation non décrite ci-dessus exempte le fabricant de toute responsabilité.

 Gardez les avertissements et instructions pour de futures références. Si vous vendez cette machine dans le futur, rappelez-vous de donner ce manuel au nouveau propriétaire.

Rappelez-vous que l'utilisateur est responsable des accidents et dommages provoqués à lui même, à des tiers et aux objets. Le fabricant ne serait pas tenu responsable des blessures et dommages provoqués par une mauvaise ou incorrecte utilisation de cette machine.

TRADUCTION DES INSTRUCTIONS ORIGINALES

Ref.:GBICHIPPER1190TQGV19M1123V3

DATE DE SORTIE: 01/04/2019
DATE DE RÉVISION: 02/11/2023

2. NORMES DE SECURITE

⚠ Pour ne pas manipuler incorrectement la machine, lisez les instructions du manuel avant d'utiliser la machine pour la première fois. Toute information inclus dans ce manuel est importante pour la sécurité des personnes, animaux et choses qui sont à proximité. Si vous avez des doutes par rapport à l'information ici inclus demandez à un professionnel ou à votre magasin de référence pour la résoudre.

La liste suivante des risques et préventions, inclus des situations les plus probables qui peuvent arriver pendant l'utilisation de cette machine de la façon la plus sécurisé possible. Si vous vous trouvez dans une situation non décrite dans le manuel, utilisez le bon sens commun pour utiliser la machine de façon sécurisée ou, si vous vous sentez en péril, n'utilisez pas la machine.

2.1. UTILISATEURS

Cette machine a été conçue pour être manipulée par des utilisateurs adultes et ayant lu et compris les indications ici fournies. Cette machine ne peut pas être utilisé par des personnes (notamment des enfants) dont les capacités physiques, psychologiques ou mentales, ou le manque d'expérience ou de connaissances.

⚠ ATTENTION: Ne permettez pas aux personnes mineures d'utiliser cette machine.

⚠ ATTENTION: bien avoir compris les instructions avant d'utiliser cette machine.

Avant d'utiliser la machine, familiarisez-vous avec en vous assurant de connaître parfaitement où sont les contrôles, les dispositifs de sécurité et comment les utiliser. Si vous êtes un utilisateur non expérimenté,

nous vous recommandons de commencer par des travaux simples et, si possible, accompagné d'une personne avec de l'expérience.

L'outil de coupe de cette machine est affuté. Utiliser cette machine de façon inappropriée est dangereuse.

⚠ ATTENTION: Prêtez la machine à des personnes qui connaissent ce genre de machines et savent comment l'utiliser. Avec la machine, prêtez toujours le manuel d'utilisation pour que l'utilisateur puisse le lire et comprendre. Cette machine est dangereuse pour des personnes qui l'utilisent pour la première fois.

La machine doit être placée horizontalement sur une surface plane.

Vérifiez régulièrement la pression des pneus: bar minimum 1,5 et bar maximum 1,9.

Point à une surface d'au moins 3 mètres de large et 10 mètres de long sur le côté de sortie. Pendant le broyage les utilisateurs devraient assurer que personne ne est blessé en raison de la matière broyée propulsé hors de la machine. Utilisez des marqueurs blancs et rouges pour marquer la zone de danger.

Assurez-vous de que n'aie pas des personnes ou animaux, dans un rayon de 10 mètres.

Réglez le commutateur sur «Off» toujours si:

- La machine est sans surveillance.
- La maintenance est effectuée.
- Les tubes d'entrée et de sortie ont été enlevés.

Effectuer des inspections périodiques d'entretien régulièrement (voir pt. "Entretien et maintenance").

2.2. SECURITE PERSONNELLE

Soyez attentif, regardez ce que vous êtes en train de faire.


Ne pas utiliser cette machine si vous êtes fatigué ou sous l'influence de drogues, alcool ou médicaments. Une seconde de distraction lorsque vous maniez la machine peut provoquer de sérieuses blessures.

Enlevez toutes les clés ou outillage à main de la machine et du lieu du travail avant de démarrer la machine. Une clé ou un outil proche de la machine peut être touché par une partie de la machine en mouvement et être projeté en provoquant des dommages personnels.

Ne vous surpassez pas. Ayez les pieds bien fixes au sol et restez en équilibre à tout moment.

Lors de l'utilisation de cet outil porter l'équipement de sécurité suivant: Protecteurs pour la vue et les oreilles, gants.



 Le bruit provoqué par cette machine peut nuire à vos oreilles. Utilisez des protecteurs pour les oreilles.

Opter pour une tenue adéquate. N'utilisez pas de vêtements amples ou de bijoux.

2.3. SECURITE DANS L'AIRE DE TRAVAIL



N'utilisez pas cette machine dans des atmosphères explosives ainsi qu'en présence de liquides inflammables, du gaz et de la poussière. Pour la prévention de risque de feu et assurer une bonne aération, utilisez cette machine

dans une aire propre dans laquelle, se trouve aucun élément à moins d'un mètre de distance.



Ne démarrez jamais et ne faites jamais marcher le moteur dans une salle ou un bâtiment clos. Les gaz d'échappement et les vapeurs de carburant contiennent du monoxyde de carbone et des substances chimiques dangereuses. En cas de concentration de fumées due à une ventilation insuffisante, éliminer de l'aire de travail tout ce qui pourrait gêner la circulation de l'air, pour permettre une bonne ventilation avant d'entreprendre le travail et/ou faire des pauses fréquentes pour que les fumées puissent se dissiper avant d'atteindre une concentration élevée.



La zone comprise dans un radio de 15 mètres autour de la machina doit être considéré comme la zona à risque dans laquelle personne ne doit entrer. Tant que la machine est en fonctionnement et, quand cela est possible, il faut utiliser un corde et des signaux d'avertissement autour de la zone de travail.

Tenez les enfants et curieux éloignées lorsque que vous manipulez la machine. Les distractions peuvent vous causer la perte de contrôle. Surveillez que des enfants, personnes ou animaux n'entrent pas dans votre aire de travail.

Quand plusieurs personnes doivent travailler simultanément, vérifiez toujours la présence et la situation des autres personnes afin d'avoir une distance de sécurité nécessaire entre chacune d'entre-elles.

N'utilisez pas la machine pendant la nuit, avec brouillard ou avec une visibilité réduite qui ne vous permet pas de voir avec clarté l'aire de travail.

Tenez l'aire de travail propre et travaillez avec un bon éclairage. Utilisez cette machine que à la lumière

du jour ou avec une bonne lumière artificielle. Les aires en désordre et obscures peuvent provoquer des dommages.

2.4. SECURITE AVEC L'UTILISATION DES CARBURANTS



IMPORTANT: Le carburant et l'huile sont hautement inflammables. Si le carburant, l'huile ou la machine s'enflamment, éteignez l'incendie avec un extincteur à poudre sec.

L'essence et l'huile sont dangereux, évitez le contact de l'essence ou l'huile avec la peau et yeux. Ne les inhalez ou ingérez pas. En cas d'ingestion du carburant et/ou huile, lavez-vous avec beaucoup d'eau et savon le plus tôt possible, si vous continuez à avoir les yeux et/ou la peau irrités adressez-vous à votre médecin.



N'ajoutez pas de carburant dans un endroit clos ou mal ventilé. Les gaz d'échappement, les vapeurs de carburant et de l'huile contiennent du monoxyde de carbone et des substances chimiques dangereuses. En cas de concentration de fumées due à une ventilation insuffisante, éliminer de l'aire de travail tout ce qui pourrait gêner la circulation de l'air, pour permettre une bonne ventilation avant d'entreprendre le travail et/ou faire des pauses fréquentes pour que les fumées puissent se dissiper avant d'atteindre une concentration élevée.



Le carburant et l'huile sont hautement inflammables et explosifs sous certaines conditions. Ne fumez pas et n'approchez pas des flammes, étincelles ou sources de chaleur à la machine. Ne pas fumer pendant la manipulation du combustible, lors du remplissage ou lorsque vous travaillez.

Ne ravitaillez pas de carburant dans des lieux où il a une présence des flammes, étincelles ou sources intenses de chaleur. Toujours remplissez le réservoir dans des zones bien aérées et avec le moteur éteint.


Remplir de carburant avant de démarrer la machine. N'enlevez pas le bouchon du réservoir lorsque que le moteur est en marche ou si la machine est chaude.

Assurez-vous de que le bouchon de carburant est bien fermé lorsque vous utilisez la machine. Assurez-vous de bien fermer le bouchon du carburant après le ravitaillement.

Toujours stockez le carburant et l'huile dans de conteneurs qui respectent les réglementations européennes.

N'utilisez pas de carburant ayant été stocké pendant plus de 2 mois.

2.5. UTILISATION ET SOINS DE LA MACHINE

 Le broyeur est conçu que pour le broyage de morceaux de bois vert avec un diamètre maximum de 6 cm. Il est interdit de broyer dans la machine d'autres matériaux (par exemple, métal, pierre, plastique, ou autre matériau). Si vous broyez racines, enlevez le sable, la terre, des pierres ou d'autres résidus. Toute autre utilisation non décrite ci-dessus exempte le fabricant de toute responsabilité.

Vérifiez que tous les éléments de sécurité sont installés et en bon état.

Rappelez-vous que l'utilisateur est responsable des accidents et dommages provoqués à lui même, à des tiers et aux objets. Le fabricant ne serait pas tenu responsable des blessures et dommages provoqués par une mauvaise ou incorrecte utilisation de cette machine.

L'outil de coupe est affûté. Si vous ne suivez pas les instructions vous pouvez causer de graves dommages. Entretenez la machine. Faites l'entretien de cette machine. Vérifiez que les parties mobiles ne soient plus en ligne ou défectueuses, qu'il n'y a pas de pièces cassées ou autres conditions qui puissent affecter le fonctionnement de la machine. Si la machine est abîmée, faites-la toujours réparer avant son utilisation. Beaucoup d'accidents sont provoqués par machines pas bien entretenues.

Avant chaque utilisation vérifiez les points suivants:

- Vis et écrous desserrés.
- Rabats en caoutchouc de la bouche d'entrée endommagés (remplacez-les si sont usés ou endommagés).
- Niveau d'huile du moteur.
- Dégâts dans la carrosserie et / ou des parties soudées défectueuses.
- Câblage défectueux ou endommagé.

Assurez-vous que la machine a passé les contrôles d'entretien. Tout dommage résultant de l'utilisation de pièces défectueuses, usées ou non originales dégagera le fabricant de toute responsabilité.

Tenez le visage et le corps aussi loin du tuyau d'entrée que possible. Pendant que vous introduisez le bois dans la machine, tenez les pieds au même niveau que la part plus bas des roues.

Ne jamais réparer la machine avant d'avoir mis le commutateur sur OFF et retirez la bougie.

Ne pas incliner la machine lorsque le moteur tourne encore.

Remplacer les panneaux d'avertissement s'ils sont endommagés ou ne sont pas suffisamment lisibles. Eteignez la machine, déconnectez la bougie et

assurez-vous que l'outil de coupe est à l'arrêt avant d'effectuer n'importe quel ajustement, ravitaillement, changer les accessoires, nettoyage, transport ou stockage cette machine. Ces mesures préventives de sécurité réduisent le risque de démarrer la machine accidentellement.

Arrêtez le moteur lorsque vous quittez la machine.

Réduisez le régime de tour du moteur quand vous allez éteindre le moteur, si le moteur est pourvu d'un robinet de coupure de carburant, coupez le carburant quand le moteur est arrêté.

2.6. SERVICE

Faites réviser périodiquement la machine électrique par un service après vente qualifié en utilisant que de pièces détachées identiques. Ce fait garantie la sécurité de la machine.

3. ÉTIQUETTES D'AVERTISSEMENT

Les icônes dans les étiquettes d'avertissement qui sont sur la machine et/ou dans le manuel sont là pour indiquer l'information nécessaire pour une utilisation sécurisée de cette machine.



Attention danger!.



Lire attentivement ce manuel avant de mettre en marche la machine.



Utilisez toujours des protecteurs pour la vue et les oreilles.



Utilisez toujours des gants de travail. Portez de chaussures rigides de protection.



Ne vous placez pas devant la machine lorsqu'elle est en marche, risque de blessure.



Garder les personnes à l'écart de la zone de travail.



Ne touchez pas les couteaux, risque de blessure.



N'introduisez aucune partie de votre corps dans l'orifice d'entrée, ni à la sortie de matériaux.



Ne touchez-pas, surface chaude.



Danger, gaz mortels! Pendant son utilisation la machine produit des gaz toxiques.



Danger!. Carburant inflammable. Risque d'incendie ou explosion.



Ne pas fumer ou approcher une flamme au combustible de la machine.



Vérifiez qu'il n'y a pas des fuites de carburant.



Vérifiez le niveau d'huile du carter avant de démarrer. Capacité: 1,1 litres. Huile multigrade 10W-40.



Enlevez toutes les clés ou outillage à main de la machine et du lieu du travail avant de démarrer la machine.



Débarrassez-vous de votre appareil de façon écologique. On ne doit pas nous débarrasser des nos machines avec des déchets domestiques.



Conforme directives CE.



Niveau de puissance sonore garantie LwA dB (A).

4. SYMBOLES SUR LA MACHINE

Pour garantir une utilisation et entretien sécurisé de cette machine il y a des symboles sur la machine.



Réservoir du carburant.



Position de l'air fermé.



Robinet de carburant ouvert.

Positions de l'accélérateur:



Tortue = Minimum.
Lièvre = Maximum.

I "I" = On (machine prête à l'emploi).

O ON: (machine prête à l'emploi).



Ne touchez-pas, surface chaude.

OIL

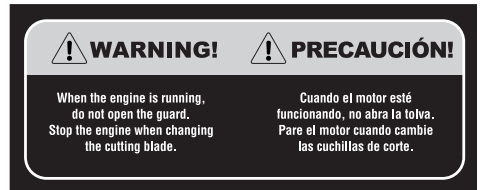
Réservoir du huile.



- El gas del escape es tóxico. Una buena ventilación del area de trabajo debe estar garantizada.
- The exhaust gas is poisonous. A good ventilation of the work area must be guaranteed.



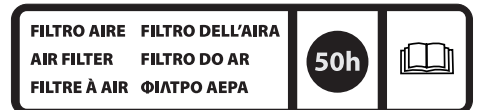
Les gaz d'échappement sont toxiques. Une bonne ventilation dans la zone de travail doit être assurée.



Lorsque le moteur est en marche ne pas ouvrir la trémie.



Ne pas mettre la main dans la machine.



5. CONNAITRE VOTRE MACHINE

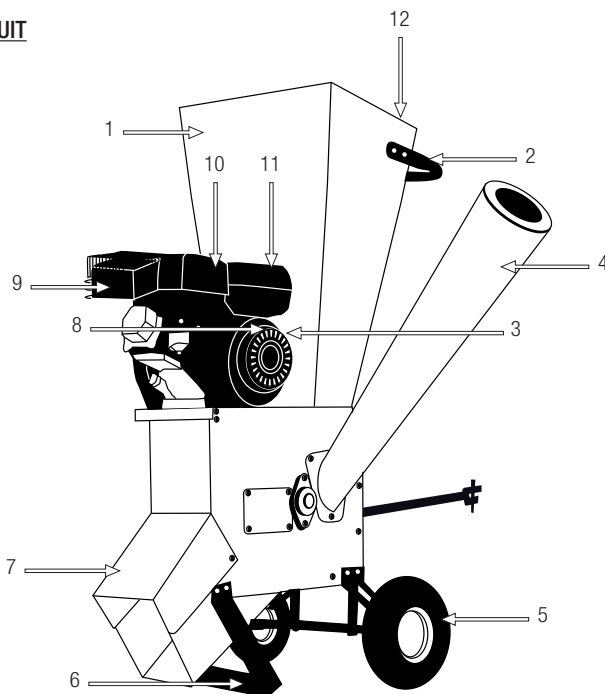
5.1. CONNAITRE VOTRE MACHINE

⚠ Le broyeur est conçu que pour le broyage de morceaux de bois vert avec un diamètre maximum de 8,9 cm. Il est interdit de broyer dans la machine d'autres matériaux (par exemple, métal, pierre, plastique, ou autre matériau). Si vous broyez racines, enlevez le sable, la terre, des pierres ou d'autres résidus. Toute autre utilisation non décrite ci-dessus exempte le fabricant de toute responsabilité. L'utilisation de la microbineuse pour des opérations différentes à celles prévues, peut donner lieu à des situations dangereuses.

Rappelez-vous que l'utilisateur est responsable des accidents et dommages provoqués à lui même, à des tiers et aux objets. Le fabricant ne serait pas tenu responsable des blessures et dommages provoqués par une mauvaise ou incorrecte utilisation de cette machine.

5.2. DESCRIPTION DETAILLEE DU PRODUIT

1. Trémie supérieure
2. Poignée
3. Interrupteur On/Off
4. Trémie latérale
5. Roues de transport
6. Base
7. Canal d'éjection
8. Tiroir d'allumage
9. Echappement
10. Filtre à air
11. Réservoir de carburant
12. Couvercle en plastique



Les images et les dessins figurant dans ce manuel sont purement représentatif et peuvent ne pas répondre avec le produit réel.

5.3. SPECIFICITES

Description	Broyeur
Marque	Garland
Modèle	CHIPPER 1190 QG-V19
Moteur	4 temps
Cylindrée (cm ³)	196
Puissance maximal (kW/CV)	4,9/6,5
Vitesse maximal du moteur (min ⁻¹)	3.600
Vitesse maximal de coupe (min ⁻¹)	2.400
Genre de carburant	essence sans plomb 95 ^o
Capacidad depósito de combustible (l)	3,6
Capacidad de aceite en el cárter (l)	0,6
Díámetro máximo de trituración (mm)	76
Système d'allumage	électronique
Niveau de pression sonore LpA dB(A) (k=2,5)	84,3
Niveau de puissance sonore LwA dB(A)	106
Poids (kg)	70

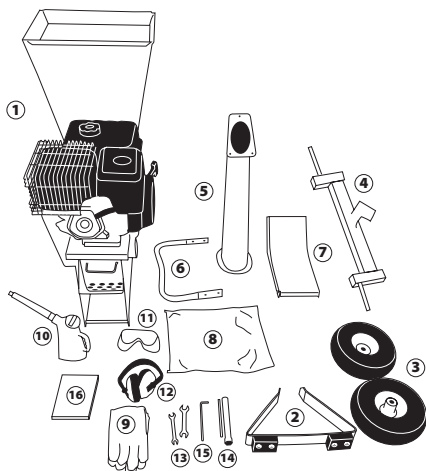
Les spécificités peuvent être modifiées sans préavis.

6. INDICATIONS POUR LA MISE EN SERVICE

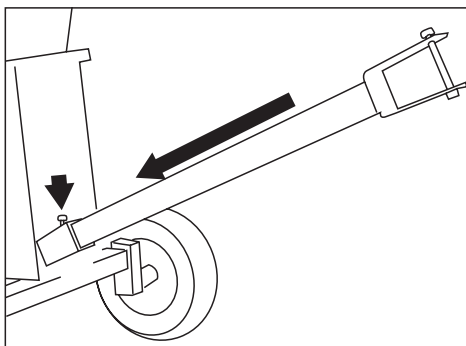
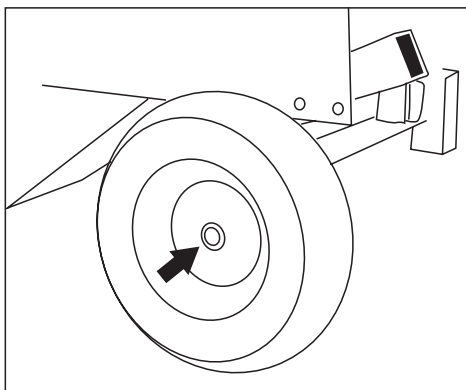
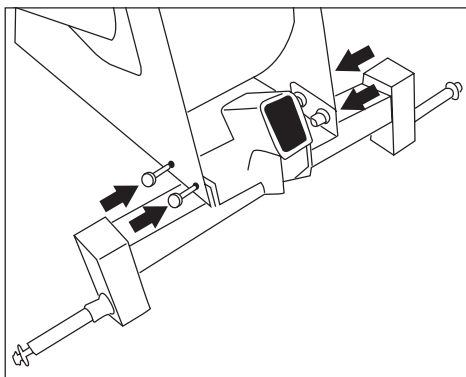
6.1. DESASSEMBLAGE ET LISTE DE MATERIELS

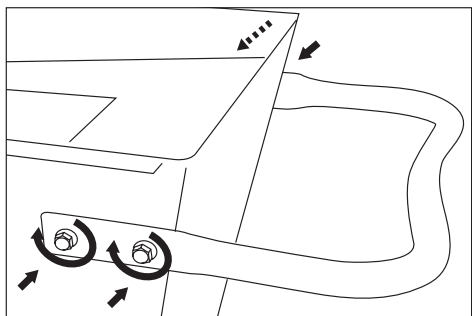
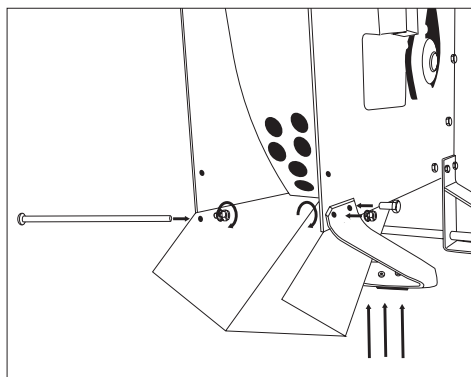
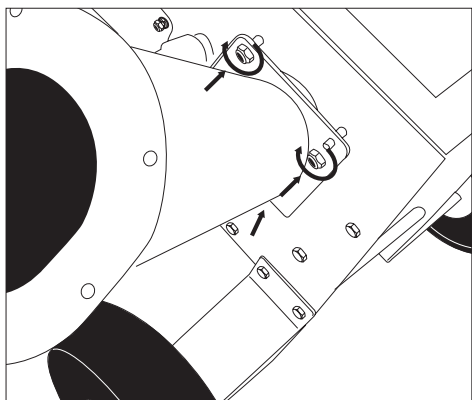
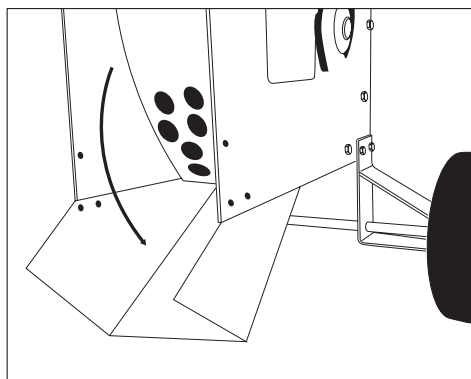
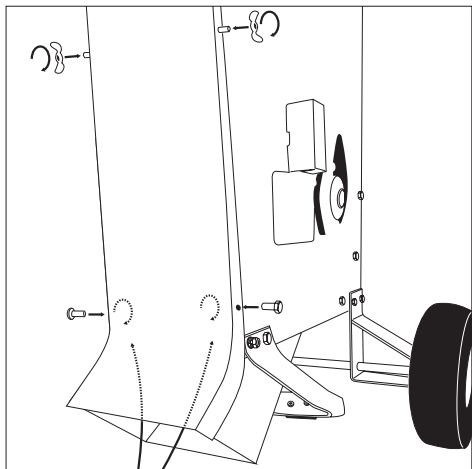
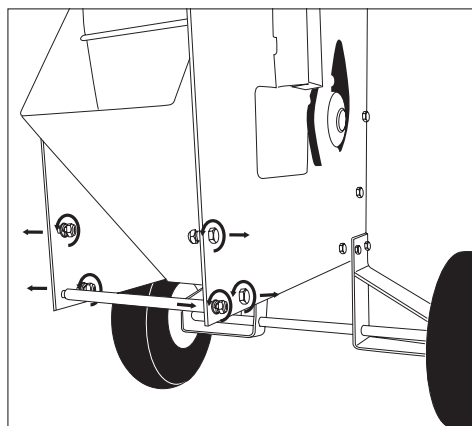
Cette machine comprend les éléments suivants que vous trouverez à l'intérieur de la boîte:

- 1 Machine
- 2 Soutien du dos
- 3 Roues (x2)
- 4 Roue axes
- 5 Sorties trémie
- 6 Poignée de transport
- 7 Protecteur
- 8 Sacs
- 9 Gants (x2)
- 10 Bidons d'essence
- 11 Lunettes de protection
- 12 Casques
- 13 Touches fixes (x2)
- 14 Bougie d'allumage et clé à cheville
- 15 Clé Allen
- 16 Manuel d'instructions



6.2. MONTAGE





6.3. CARBURANT ET HUILE



IMPORTANT: Le carburant du moteur est hautement inflammable. Si le combustible ou la machine s'enflamme, éteignez le feu avec un extincteur de poudre sec.



Le carburant et l'huile sont hautement inflammables et explosifs sous certaines conditions. Ne fumez pas n'approchez aucune flamme ni étincelle à la machine.

Utilisez de l'essence sans plomb 95 nouvelle.

N'utilisez pas de carburant ayant été stocké pendant plus de 2 mois. Un carburant stocké trop de temps rendra plus difficile le démarrage de la machine et produira un rendement non satisfaisant du moteur. Si le carburant a été dans le réservoir de la machine plus de 2 mois, enlevez-le de la machine et substituez-le par un carburant frais.

6.3.1. RAVITAILLEMENT DE CARBURANT DANS L'UNITÉ

1. Choisissez une zone dégagée pour mener à bien cette opération
3. Retirez le bouchon du réservoir du carburant et versez le carburant.
3. Serrez fermement le bouchon du dépôt de carburant et éliminez toute fuite autour de la machine à l'aide d'un chiffon.

AVERTISSEMENTS:

Arrêtez toujours le moteur avant d'ajouter du carburant dans la machine.

Ne démarrez jamais et ne faites jamais marcher le moteur dans une salle ou un bâtiment clos. Les gaz d'échappement, les vapeurs de carburant et de l'huile contiennent du monoxyde de carbone et des

substances chimiques dangereuses.

En cas de concentration de fumées due à une ventilation insuffisante, éliminer de l'aire de travail tout ce qui pourrait gêner la circulation de l'air, pour permettre une bonne ventilation avant d'entreprendre le travail et/ou faire des pauses fréquentes pour que les fumées puissent se dissiper avant d'atteindre une concentration élevée.

Ne ravitaillez pas de carburant dans des lieux où il a une présence des flammes, étincelles ou sources intenses de chaleur. Toujours remplissez le réservoir dans des zones bien aérées et avec le moteur éteint. Ne pas remplir trop le réservoir de carburant. Dans le cas de fuite de carburant, assurez-vous d'éliminer ces fuites complètement avant de démarrer,, ne pas tenter de démarrer le moteur mais éloigner la machine de la zone de déversement et éviter toute source d'ignition jusqu'à ce que les vapeurs d'essence se soient dissipées.

Éloignez-vous d'au moins 3 mètres du point de ravitaillement avant de démarrer le moteur.

Remplir de carburant avant de démarrer la machine. N'enlevez pas le bouchon du réservoir lorsque que le moteur est en marche ou si la machine est chaude.

Ne pas utiliser de carburant à l'éthanol ou du méthanol, pour n'endommager pas le moteur

6.3.2. HUILE MOTEUR

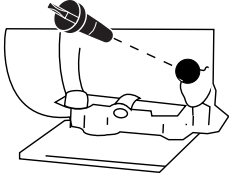
Le moteur de votre machine arrive d'usine sans huile par des raisons de transport. Avant de mettre en marche le moteur par la première fois il faut mettre de l'huile au moteur.



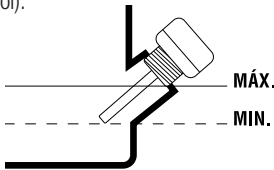
Ce moteur a besoin d'huile pour moteurs 4 temps, viscosité de 10W-40. La capacité du carter du moteur est de 1,1l.

Remplissage de l'huile du carter:

- Placez la machine sur une surface plane, horizontale et claire.
- Dévissez le bouchon de remplissage de l'huile.




- Introduisez par le tube de remplissage 0.6l d'huile.
- Attendez 1 minute pour que l'huile atteigne complètement le bas carter du moteur.
- Nettoyez la jauge avec un chiffon.
- Introduisez la jauge et vissez le bouchon d'huile.
- Dévissez à nouveau le bouchon et vérifiez que la marque d'huile laissée sur la jauge. Cette marque doit être entre le minimum et maximum.
- Si la marque est au dessous du minimum, remplir avec un peu plus d'huile et vérifiez à nouveau.
- Si la marque est au dessus du maximum vous devez enlever de l'huile du carter. Pour ça inclinez la tondeuse sur le coté, de façon à ce que le filtre d'air soit en-haut et, laissez sortir un peu d'huile. (Placez un récipient dans l'extrémité du tube pour éviter que l'huile soit renversée sur la machine ou sur le sol).



6.4. MISE EN MARCHÉ

6.4.1. POINTS A VERIFIER AVANT LA MISE EN MARCHÉ

 La machine doit être préparée et utilisée selon les instructions suivantes:

Garder les mains, les jambes et des vêtements loin de la trémie d'alimentation, le tube de sortie et des éléments rotatifs.

Toujours rester en équilibre sur les deux pieds. Ne vous penchez pas sur la machine.

Restez éloigné de l'aire de sortie, l'hors de l'utilisation de la machine.

Si les lames frappent un objet étranger (tout objet sauf le bois) ou si la machine commence à faire des bruits bizarres et / ou vibre anormalement, arrêtez le moteur de façon que les lames arrêtent de tourner. Emmenez la machine à votre Service Après-vente plus proche.

Si la machine est coincée, vous devez l'éteindre et attendre que les lames s'arrêtent de tourner.



Utilisez toujours des protecteurs pour la vue et les oreilles. Utilisez toujours

des gants de travail.

Cette machine est conçue pour être utilisée qu'en plein air. Aussi éviter de travailler dans des espaces ouverts où il peut être une accumulation de gaz d'échappement.

La machine doit être utilisée par une personne, de préférence le même.

Ne jamais mettre la main dans la trémie d'alimentation jusqu'à ce que la machine est éteinte et les lames ont cessé de tourner.

Les morceaux de bois qui se coincent transversalement dans la trémie d'entrée ne doivent être retirées lorsque les lames ont cessé de tourner.

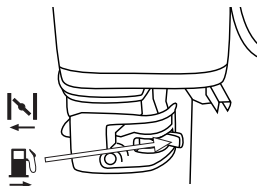
6.4.2. DÉMARRAGE DU MOTEUR

Avant de démarrer le moteur:

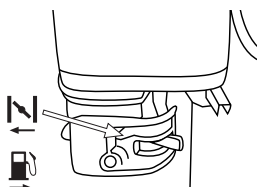
Vérifiez le niveau d'huile du moteur et le réservoir de carburant et, de que ne sont pas activé le bouton d'urgence.

6.4.2.1. DÉMARRAGE DU MOTEUR À FROID

- A. Placez l'interrupteur du moteur dans la position ON.
- B. Bougez le levier qui donne de pas au carburant dans la position ON.

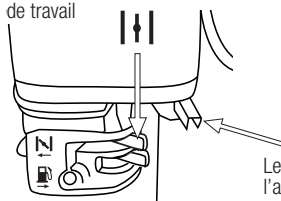


- C. Bougez le levier de l'air dans la position CLOSE



- D. Bougez le levier de l'accélérateur dans la position haute
- E. Tirez de la corde de lanceur, jusqu'à que le moteur se soit mis en marche et placez le levier de l'air peu à peu dans la position OPEN (position normal de travail). Placez le levier de l'accélérateur dans la position basse et laissez que le moteur se chauffe pendant 1 minute avant de commencer à travailler.

Position normale de travail



Levier de l'accélérateur



6.4.2.2. DÉMARRAGE DU MOTEUR À CHAUD

Suivez les pas A et B du démarrage à froid. Placez le levier de l'accélérateur dans la position du Milieu et tirez de la poignée de démarrage jusqu'à que se soit mis en marche.

6.4.2.3. ARRÊT

Placez le levier de l'accélérateur dans la position basse et l'interrupteur du moteur dans la position OFF. Si vous allez stocker le broyeur, placez le levier qui donne de pas au carburant dans la position OFF.

7. UTILISATION DE LA MACHINE

Vérifiez que le couvercle en plastique de la trémie est fermé lorsque le broyeur est en fonctionnement. Les échardes peuvent sauter et sont dangereuses.

Ne pas introduire votre visage et vos mains dedans la trémie.

Ayez votre tête et corps loin de la bouche de la trémie, des particules peuvent sortir et vous endommager.

Ne vous rapprochez pas du canal d'éjection lorsque la machine est en marche et n'essayez pas de l'ouvrir non plus. Placez-vous derrière de la machine.

Portez des gants et lunettes.

Arrêtez le moteur avant de nettoyer. Nettoyez avec une pelle, un peigne ou n'importe quel autre outil extensible. Ne pas nettoyer l'aire de déchargement avec vos mains ou pieds. Restez éloigné de l'aire de déchargement.

Avant de travailler avec la machine, vérifiez la direction du vent pour ne pas travailler face aux gazes d'échappement.

Arrêtez la machine avant de ravitailler.

N'inclinez pas la machine lorsque le moteur est mis en marche.

Pour transporter la machine prenez-la fermement par le poignée avec les deux mains, descendez la roue avec votre pied, levez la machine, prenez soin de la barre central de la machine et marchez lentement.

7.1. TRAVAILLER AVEC LE BIOBROYEUR

Ce broyeur dispose de deux entrées pour le matériel à écraser:

Trémie supérieure: sert à écraser les feuilles et les petites branches de diamètre inférieur à 2 cm

Trémie latérale: Elle sert à écraser les branches de plus de 2 cm de diamètre.

7.1.1. BRANCHES CONCASSÉES DE PLUS DE 2 CM

Insérez lentement la branche dans la trémie latérale et, si nécessaire, poussez légèrement. Si la branche est plus courte que la trémie, ne mettez jamais la main à l'intérieur pour pousser la branche. Pour pousser une branche restée dans la trémie, utilisez une nouvelle branche pour pousser. Gardez à l'esprit que les branches épaisses nécessitent plus d'effort de coupe que les branches fines, vous devez donc pousser les branches plus larges avec moins de force afin de ne pas arrêter la machine.

7.1.2. BRANCHES CONCASSÉES DE MOINS DE 2 CM ET FEUILLES

Utilisez la trémie supérieure pour broyer les matériaux d'un diamètre inférieur à 2 cm. N'insérez jamais de matériau de plus de 2 cm de diamètre dans cette trémie car cela endommagerait les marteaux de broyage.

Entrez dans le matériau et il tombera par gravité dans la zone de broyage. Si, pour une raison quelconque, le matériau se coince à l'intérieur de la trémie avant d'être écrasé, utilisez une fine branche de moins de 2 cm pour pousser le matériau. Ne placez jamais votre main à l'intérieur de la trémie.

Ne soulevez pas le couvercle en plastique de la trémie pour introduire du matériau.

7.2. ENTRAVE

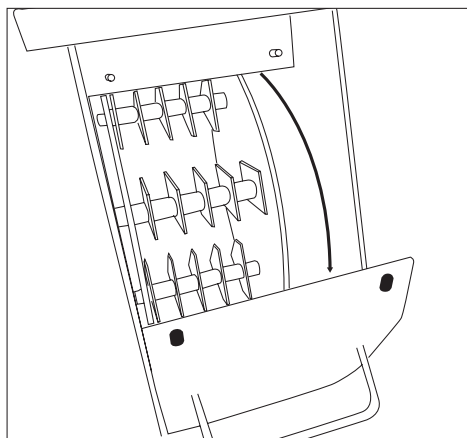
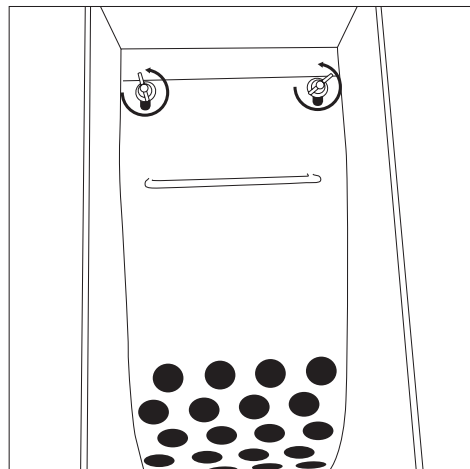
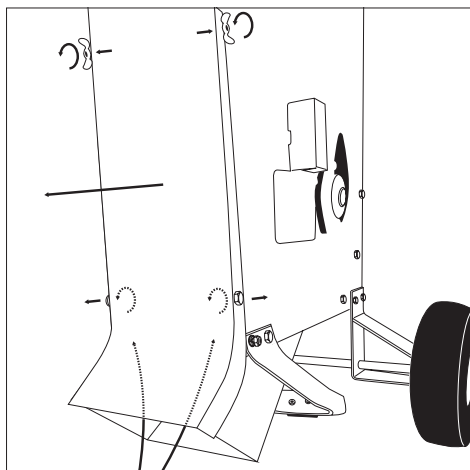
7.2.1. ENTRAVE DE LA BOUCHE DE CHARGE

Utilisez une branche; jamais vos mains, s'il y a un bouchon dans la trémie.

7.2.2. ENTRAVE DE LA BOUCHE DE DECHARGE

Le canal d'éjection peut être bouché si le matériel est humide et collant. Le bouchon peut se former entre les marteaux de broyage et le passoire

Pour libérer le bouchon vous devez démonter le passoire en suivant la procédure plus en bas indiquée:



8. ENTRETIEN ET SOIN

Avant de faire une entretien, arrêtez le moteur y placez l'interrupteur dans la position off.

Déconnectez le câble de la bougie pour éviter des mis en marches pas souhaités.

Les étincelles pas attendues peuvent provoquer un incendie.

Une mis en marche non intentionné peut causer des enchevêtrements, des amputations traumatiques ou des déchirures utilisez que des pièces détachées originales pour le moteur. les pièces non conformes peuvent abîmer le moteur et provoquer des lésions corporels. en plus, l'utilisation des autres pièces peuvent, aussi, annuler vos droits sur la garantie.

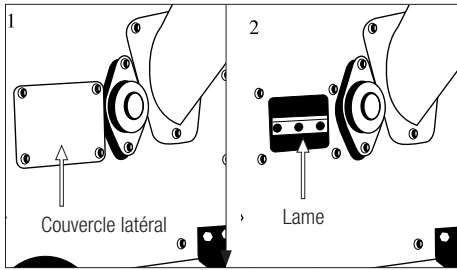
8.1. CHANGEMENT DES LAMES

Affûtez ou remplacez les lames dès que la performance écaillage commence à baisser, ou

si vous remarquez des bosses, des puces ou des fissures.

Procédure:

1. Éteignez la machine, attendez que toutes les pièces mobiles de la machine soient aussi en arrêt et débrancher la bougie d'allumage.
2. Enlevez le couvercle du côté pour voir les lames.
3. Enlevez une lame, tourner le rotor et enlever la deuxième lame.
4. Les lames d'origine doivent avoir été affûtées par un professionnel, vous pouvez commander un jeu de remplacement ou installer de nouvelles lames.
5. Remplacer le côté du couvercle et branchez la bougie.

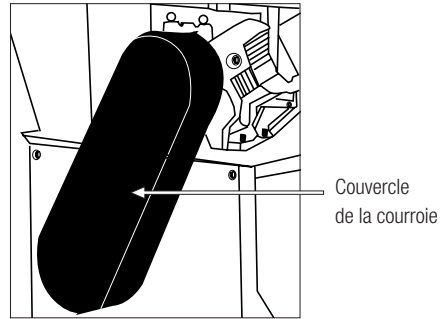


8.2. CHANGEMENT DE LA COURROIE

Changez ou serrez la courroie si vous remarquez que, avec le moteur en marche, les lames ne tournent pas.

Procédure:

1. Éteignez la machine, attendez que toutes les pièces mobiles de la machine soient aussi en arrêt et débrancher la bougie d'allumage.
2. Retirez le couvercle de la courroie.
3. Déroulez la courroie des poulies et installez une nouvelle.
4. Remplacez la courroie et branchez la bougie.



8.3. ENTRETIEN APRÈS UTILISATION

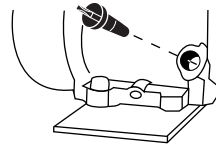
Réalisez les suivantes opérations d'entretien et soin quand vous terminez de travailler avec la machine pour vous assurer le bon fonctionnement de cette machine dans le futur.

8.3.1. NETTOYAGE

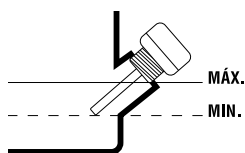
Ayez la machine nettoyée, spécialement les zones proches au réservoir de carburant et le filtre à air.

8.3.2. VÉRIFICATION DU NIVEAU DE L'HUILE MOTEUR

- Placez la machine sur une surface plane, horizontale et claire.
- Dévissez le bouchon de remplissage d'huile.



- Nettoyez la jauge avec un chiffon.
- Introduisez la jauge et vissez le bouchon d'huile.



- Dévissez à nouveau le bouchon et vérifiez la marque que l'huile a laissé sur la jauge. Cette marque doit être entre le minimum et maximum.
- Si la marque est au dessous du minimum, remplir avec un peu plus d'huile et vérifiez à nouveau.
- Si la marque est au dessus du maximum vous devez enlever de l'huile du carter. Pour ça inclinez la tondeuse sur le coté, de façon à ce que le filtre à air soit en-haut et, laissez sortir un peu d'huile. (Placez un récipient dans l'extrémité du tube pour éviter que l'huile soit renversée sur la machine ou sur le sol).

8.4. ENTRETIEN PERIODIQUE

Toujours utilisez des pièces détachées adéquates, a fin d'obtenir un rendement approprié du produit et éviter des dommages et risques à la machine et à l'utilisateur. L'utilisation des pièces détachées, non originales, peuvent provoquer risque d'accident, dommages personnels et rupture de la machine.

Suivez les indications et périodes d'entretien recommandés dans ce manuel.

PIEZAS	ACTION	Chaque utilisation	1 mois / 20 heures	3 mois / 50 heures	8 mois / 100 heures	1 an / 300 heures
Lubrifiant du moteur	Vérifier le niveau	•				
	Change		•		•	
Filtre à air	Vérification	•				
	Nettoyage			•		
	Change					
Courroie de transmission	Nettoyage et Serrage		•		•	
Bougie	Serrage				•	
	Change					•
Silencieux	Nettoyage				•	
Réservoir de carburant	Nettoyage					•
Filtre à carburant	Nettoyage					•
Tuyau d'entrée de carburant	Vérifier et remplacer si nécessaire					•

8.4.1. NETTOYAGE DU FILTRE A AIR

L'obstruction du filtre à air provoquera une réduction du rendement du moteur. Vérifiez et nettoyez cet élément. Si vous observez des dommages ou des altérations, il est alors nécessaire de le remplacer par un filtre neuf.

Le filtre en mousse peut se nettoyer de la façon suivante:


1. Enlevez le couvercle du filtre.
2. Sortez le filtre.

3. Nettoyez le filtre à air avec de l'eau tiède et savon neutre.
4. Rincer bien le filtre avec de l'eau propre.
5. Laissez sécher le filtre.
6. Lorsque le filtre est sec humidifiez-le légèrement avec deux gouttes d'huile (Si vous mouillez trop le filtre il se peut que la machine ne démarre pas).
7. Réinstallez le filtre.
8. Placez le couvercle.

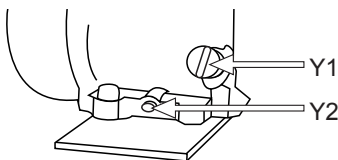
 **Note:** Le moteur ne doit pas fonctionner sans le filtre à air installé.

8.4.2. CHANGEMENT DE L'HUILE MOTEUR

Remplacez l'huile avec le moteur chaud pour un meilleur écoulement.

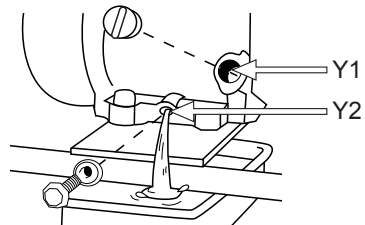
 **ATTENTION!** Ne jetez pas l'huile usagée dans les égouts ou dans la nature. La pollution des eaux souterraines et nappes phréatiques est soumise à de grosses pénalisations. Portez l'huile usagée dans une déchetterie où vous trouverez des bacs de récupération prévus à cet effet.

Remarque: vous avez deux façons de vider l'huile du moteur. Vous pouvez vider l'huile en dévissant la vis de vidange placée à la base du tuyau de remplissage ou utiliser l'aspirateur d'huile du moteur Garland (réf: 7199000020, non fourni avec la machine que vous pouvez trouver chez votre revendeur Garland le plus proche) et aspirer l'huile par le tuyau de remplissage de la machine. Pour faciliter la mise en œuvre, nettoyage et de sécurité, nous vous recommandons d'utiliser l'aspirateur d'huile.



Pour changer l'huile:

- Placez la machine sur une surface plane, horizontale et claire.
- Videz l'huile du moteur usagée:
 - a) Si vous aspirez l'huile usagée: Enlevez le bouchon de remplissage de l'huile du moteur et, aspirez l'huile du moteur en insérant par le tube de remplissage le tube de l'aspirateur d'huile Garland (réf: 7199000020, non fourni avec la machine) jusqu'au fond.
 - b) Si vous prenez la décision de faire la vidange par le bouchon de vidange, attention de bien anticiper l'écoulement de l'huile, placez un conteneur qui puisse récolter toute l'huile avant de tomber au sol. Il est recommandé d'utiliser un plastique pour couvrir l'aire où vous aller faire ce changement pour éviter que l'huile ne tombe par terre dans le cas de débordement d'huile. Une fois l'aire préparée, enlevez le bouchon de vidange de l'huile et renverser légèrement la machine pour que l'huile sorte et tombe sur le conteneur.
- Videz l'huile moteur dans un conteneur homologué et emmenez-le dans un point de recyclage.



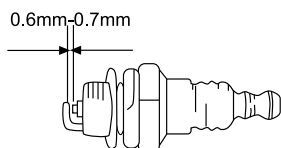
Remplir le carter d'huile:

- Placez la machine dans une surface plane, horizontale et claire.
- Dévissez le bouchon de remplissage de l'huile.
- Introduisez par le tube de remplissage 0.6l de l'huile. Attendez 1 minute que l'huile descende complètement au carter du moteur.

- Nettoyez la jauge avec un chiffon.
- Introduisez la jauge et vissez le bouchon d'huile.
- Dévissez à nouveau le bouchon et vérifiez la marque que l'huile a laissé sur la jauge. Cette marque doit être entre le minimum et maximum.
- Si la marque est au dessous du minimum, remplir avec un peu plus d'huile et vérifiez à nouveau.
- Si la marque est au dessus du maximum vous devez enlever de l'huile du carter. Pour ça Inclinez la tondeuse sur le coté, de façon à ce que le filtre à air soit en-haut et, laissez sortir un peu d'huile. (Placez un récipient dans l'extrémité du tube pour éviter que l'huile soit renversée sur la machine ou sur le sol).

8.4.3. VÉRIFICATION DE LA BOUGIE D'ALLUMAGE

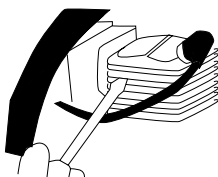
Fréquemment les défauts de démarrage ou d'allumage sont provoqués par une bougie d'allumage sale.



Nettoyez la bougie d'allumage et vérifiez l'écartement de l'électrode soit placée dans l'intervalle correct (0,6 - 0,7 mm).

8.4.4. NETTOYAGE DU CYLINDRE

Les ailettes du cylindre sont chargées du refroidissement du cylindre grâce à leur contact avec l'air. Les ailettes doivent être toujours propres, sans aucun matériau pouvant limiter son contact avec l'air. Des ailettes sales surchaufferaient le moteur qui pourrait finir par gripper. Vérifiez et nettoyez régulièrement les ailettes du cylindre.



9. RESOLUTION DES PANNES

Si la machine ne démarre pas, vérifiez la compression du moteur et l'étincelle de la bougie. Selon les symptômes que vous observez il est possible de détecter la cause probable et résoudre le problème:

Problème	Cause	Solution
Le moteur ne marche pas	La pipe de la bougie n'est pas connecté à la bougie, ou elle est abîmé	Connectez la pipe ou changez la bougie
	Il n'y a pas de l'essence ou elle est abîmée	Remplissez le réservoir, s'il est vide S'il est plein, drainez le carburant et après remplissez le réservoir avec de carburant nouveau
	Le filtre à aire est sale	Nettoyez le fi ltre
	Le niveau de l'huile est bas	Remplissez de l'huile
	Tuyau de carburant obturée	Nettoyez le tuyau
Le moteur ne marche régulièrement	Copeaux et sciure autour du moteur	Nettoyez le fi ltre
	Carburant abîmé, de l'eau ou saleté dans le carburant, tuyau obturée	Purgez le réservoir de carburant, nettoyez le tuyau du carburant et remplissez le réservoir avec un nouveau carburant
Le moteur surchauffé	Copeaux et sciure autour du moteur	Nettoyez le moteur
	Le filtre à aire est sale	Nettoyez le fi ltre
La machine vibre et/ ou produit des bruits bizarres	Pièces lâches ou abîmés	Vérifi ez les lames, le rotor et la trémie Serrez, réparez ou changez les pièces lâches ou abîmés
	Le rotor ou les lames ont de restes ou pièces en bois que le bloquen	Nettoyez le rotor et les lames
Le broyeur, il ne découpe pas mais il triture bien	Lames abîmés	Affûtez ou changez les lames
	Courroie lâche, et 7 ou abîmé	Changez ou serrez la courroie
Les copeaux ne sortent pas du canal de déchargement ou sortent très lentement	Le canal d'éjection ou la trémie sont obturés	Arrêtez le moteur, déconnectez la bougie et nettoyez la machine

10. TRANSPORT

Ne jamais soulever ou transporter la machine pendant que le moteur est en marche. Il est nécessaire aussi d'arrêter le moteur lorsque la machine est déplacée sur différentes zones de travail.

Arrêtez le moteur et laissez-le refroidir pendant 5 minutes avant de ranger la machine ou avant de la transporter. Le pot d'échappement continuera d'être chaud même après l'arrêt du moteur.

Pour transporter la machine, abaisser la roue de transport et appuyer la machine sur celle-ci. Lever avec les deux mains pour que les couteaux ne touchent pas le sol et pousser pour que la machine bouge appuyée sur la roue de transport.

Si vous devez soulever la machine, vérifiez les caractéristiques techniques le poids de la machine avant de la soulever pour s'assurer qu'il est un poids que vous pouvez manipuler.

Si vous allez transporter la machine par véhicule, fixez-la fermement pour quelle ne glisse ou bascule pas.

11. STOCKAGE

Arrêtez le moteur et laissez-le refroidir pendant 5 minutes avant de ranger la machine ou avant de la transporter. Le pot d'échappement continuera d'être chaud même après l'arrêt du moteur. Ne jamais placer la machine à proximité de matériaux inflammables (herbe sèche...) de gaz ou de carburants liquides.

Assurez-vous que la machine reste hors de portée des enfants. Stockez les outils électriques inactifs dans un lieu non accessible aux enfants et sûre de façon à ne mette pas en péril des personnes. Le

taille-haie hors utilisation doit être stocké nettoyé, sur une surface plate. Stockez la machine dans un lieu où les températures ne soit pas inférieure à 0°C et pas supérieure à 45°C.

Avant de stocker la machine suivez les points du chapitre d'entretien.

Ne jamais ranger la machine contenant du carburant à l'intérieur d'un bâtiment où les vapeurs pourraient entrer en contact avec une flamme, une étincelle ou une source de chaleur intense. Si le réservoir de carburant doit être vidangé ce qui devrait être fait à l'extérieur et en suivant la normative de recyclage.

Pour réduire le risque d'incendie, maintenez le moteur, le silencieux et le réservoir d'essence propre en éliminant les restes de matériel coupé, d'huile et de graisse.

12. RECYCLAGE

Protéger l'environnement. Recycler l'huile utilisée par cette machine et de l'emenez à un point de recyclage ou suivre les recommandations locales. Ne pas vider dans les égouts, les sols, les rivières, les lacs ou des mers.

Débarassez-vous de votre appareil de façon écologique. On ne doit pas se débarrasser de nos machines avec des déchets domestiques. Les composants en plastique et métal peuvent être reclassés selon leur nature et recyclés.



Les matériels utilisés pour l'emballage de cette machine sont recyclables. S'il vous plaît, ne jetez pas les emballages avec les déchets domestiques. Jetez ces emballages dans un lieu officiel de recyclage.



13. GARANTIE

13.1. PÉRIODE DE GARANTIE

- La période de garantie dans les contrats conclus avec les consommateurs et les utilisateurs contre tout défaut de conformité du produit existant au moment de sa livraison à l'acheteur, conformément aux dispositions de la directive (UE) 2019/771 du Parlement européen et du Conseil, du 20 mai 2019, et dans le décret législatif royal 1/2007, du 16 novembre, qui approuve le texte révisé de la loi générale pour la défense des consommateurs et des utilisateurs, aura une durée de trois (3) ans, et entraînera la correction du vice ou du défaut de fabrication que le produit acheté pourrait éventuellement présenter conformément aux dispositions légales

13.2. EXCLUSIONS

La garantie Garland ne couvre pas:

- Entreprises et professionnels
- L'usure naturelle due à l'utilisation.
- Mauvais usage, utilisation inappropriée de la machine. Dommages provoqués par une intervention réalisée par du personnel non autorisé par Garland ou utilisation de pièces de rechanges pas d'origines.

13.3. TERRITOIRE

- La garantie Garland assure une couverture de service sur tout le territoire national.

13.4. EN CAS D'INCIDENT

- La garantie doit être correctement remplie contenant toutes les données requises et accompagnée d'une facture ou ticket d'achat de l'établissement du vendeur.

ATTENTION!

AFIN DE GARANTIR UN FONCTIONNEMENT ET UNE SÉCURITÉ MAXIMALE, NOUS VOUS PRIONS DE LIRE ATTENTIVEMENT LE MANUEL D'INSTRUCTIONS AVANT L'UTILISATION DE CETTE MACHINE.

DÉCLARATION DE CONFORMITÉ (CE)

Le signataire ci-dessous, Juan Palacios, autorisé par Productos Mcland S.L., dont l'adresse est C/ La Fragua 22, 28933, Móstoles, España, déclare que les machines Garland modèles Chipper 1190TQG-V19 avec numéro de série de l'année 2019 en avant (l'année de fabrication est clairement indiqué sur la plaque d'identification de la machine suivi du numéro de série) et dont la fonction est "Machine à moteur conçue pour être utilisée en position fixe et munie d'un ou plusieurs outils de coupe destinés à la fragmentation des matières organiques en vrac. Elle se compose en général d'une ouverture d'alimentation des matières organiques (à l'aide d'un moyen mécanique ou non), d'un dispositif de fragmentation quelconque (travaillant par découpe, hachage, écrasement ou autre) et d'une goulotte d'évacuation. Un dispositif de collecte est parfois fixé à la machine.", respectent toutes les conditions de la Directive 2006/42/CE du Parlement européen et du Conseil du 17 mai 2006 relative aux machines et modifiant la directive 95/16/CE

Ces machines respectent aussi les conditions des directives communautaires suivantes:

- DIRECTIVE 2014/30/UE DU PARLEMENT EUROPÉEN ET DU CONSEIL du 26 février 2014 relative à l'harmonisation des législations des États membres concernant la compatibilité électromagnétique (refonte
- Directive 2000/14/CE du Parlement européen et du Conseil du 8 mai 2000 concernant le rapprochement des législations des États membres relatives aux émissions sonores dans l'environnement des matériels destinés à être utilisés à l'extérieur des bâtiments
- Directive 2010/26/UE de la Commission du 31 mars 2010 portant modification de la directive 97/68/CE du Parlement européen et du Conseil sur le rapprochement des législations des États membres relatives aux mesures contre les émissions de gaz et de particules polluants provenant des moteurs à combustion interne destinés aux engins mobiles non routiers.

Puissance maximale (kW)	8,7
Niveau de puissance acoustique mesuré dB(A)	112,5
Niveau de puissance acoustique garanti dB(A)	115



Carlos Carballal
Chief Produits
Móstoles 02/11/2023

ÍNDICE

1.	Introduzione	74
2.	Norme e misure di sicurezza	75
3.	Segnali di avvertenza	79
4.	Simboli posti sulla macchina	80
5.	Descrizione della macchina	81
6.	Istruzioni per la messa in moto	83
7.	Utilizzo della macchina	88
8.	Manutenzione e assistenza	89
9.	Localizzazione e identificazione dei guasti	94
10.	Trasporto	95
11.	Magazzinaggio	95
12.	Informazioni sullo smaltimento e il riciclaggio dell'attrezzatura	95
13.	Condizioni di garanzia	96
	Dichiarazione di conformità	97

TRADUZIONE DELLE ISTRUZIONI ORIGINALI

Ref.:GBICHIPPER1190TQGV19M1123V3


DATA DI PUBBLICAZIONE: 01/04/2019

DATA DI REVISIONE: 02/11/2023

1. INTRODUZIONE

i ringraziamo per l'acquisto di questa macchina Garland. Siamo sicuri che apprezzerete la qualità e le prestazioni della macchina, che vi renderà agevole il lavoro per un lungo periodo di tempo. La presente macchina dispone della più completa e professionale rete di assistenza tecnica a cui rivolgersi per la manutenzione, la risoluzione dei problemi, e per l'acquisto dei pezzi di ricambio e / o degli accessori.

ATTENZIONE! Prestate molta attenzione a tutte le istruzioni e avvertenze di sicurezza. La mancata osservazione delle norme qui di seguito elencate può provocare - come conseguenza - scossa elettrica, incendio e/o serio infortunio. Prima di utilizzare la macchina si prega di leggere attentamente le istruzioni del presente manuale riferite alle corrette modalità di messa in moto in sicurezza.


 Il biotrituratore è pensato unicamente per tritare pezzi di legna verde di un diametro massimo di 8,9 cm. E' proibito tritare nella macchina qualsiasi altro materiale (ad esempio metallo, pietre, plastica e altri materiali) Se dovete tritare radici, rimuovete prima sabbia, terra, pietre e altri residui. Qualsiasi uso differente da quello descritto in precedenza solleva il fabbricante da ogni responsabilità.

Conservate tutte le avvertenze e le istruzioni per vostra referenza futura. Se in futuro pensate di vendere la macchina, al nuovo proprietario non dimenticate di consegnare anche il manuale. L'espressione "Interruttore in posizione Aperto" che compare nelle istruzioni significa che la macchina spenta, mentre l'espressione "Interruttore in posizione Chiuso" significa che la macchina è collegata/accesa.

Ricordate che l'utente è responsabile per incidenti e danni a se stesso, a terzi e cose. In caso di incidenti

e danni personali, a terzi o cose le responsabilità ricadono sull'utilizzatore. Il fabbricante non sarà ritenuto in alcun modo responsabile di eventuali danni causati da abuso o uso improprio della macchina.


2. NORME E MISURE DI SICUREZZA


 Per evitare un uso improprio della macchina, prima del primo utilizzo leggete attentamente le istruzioni del manuale. Tutte le informazioni contenute in esso sono rilevanti per la vostra sicurezza personale e di quella delle persone, animali o cose presenti nelle vicinanze. Per qualsiasi chiarimento riguardante le informazioni contenute in questo manuale vi preghiamo di rivolgervi ad un professionista o di andare dal punto vendita presso il quale avete acquistato la macchina.

Il seguente elenco di pericoli e precauzioni include le situazioni più probabili che si possono verificare nell'uso di questa macchina. Se siete in una situazione non descritta in questo manuale è necessario il buon senso, cercando di far funzionare la macchina nella maniera più sicura possibile o, se vedete pericolo, non utilizzare la macchina.

2.1. UTILIZZATORI


La presente macchina è stata progettata per essere utilizzata da persone adulte, le quali hanno letto e ben compreso ogni istruzione. Questa macchina non può essere utilizzato da persone (compresi i bambini) con ridotte capacità fisiche, psicologiche o mentali, o mancanza di esperienza o di conoscenza.

 **Attenzione!** Non permettere mai che persone minori di età utilizzino questa macchina.

 **Attenzione!** Non permettere mai a persone che non hanno ben compreso le istruzioni l'utilizzo di questa macchina.

Prima dell'utilizzo cercate di familiarizzare con la macchina, assicurandovi di conoscere esattamente dove si trovano i comandi, i dispositivi di sicurezza e il modo in cui vanno utilizzati. Se siete un utente inesperto, vi raccomandiamo di eseguire compiti semplici e, se possibile, sotto la supervisione da una persona esperta.

Gli utensili da taglio della macchina sono affilati. L'utilizzo improprio della macchina è pericoloso.

 **Attenzione!** Prestate la macchina solamente a persone che hanno familiarità con questo tipo di macchina e che sanno come utilizzarlo. All'utilizzatore prestate sempre, assieme alla macchina, il manuale d'istruzioni in modo che lo possa leggere attentamente e ben comprendere. La macchina risulta pericolosa nelle mani di utenti inesperti. Questa macchina risulta pericolosa nelle mani di utenti inesperti.

Posizionate la macchina a terra, in posizione stabile per l'avviamento.

Provare regolarmente la pressione dei pneumatici: minimo 1,5 bar e massimo 1,9 bar.

Segnalare un'area di almeno 3 metri di larghezza e 10 metri di lunghezza sul lato dello scarico. Durante la triturazione l'utilizzatore deve assicurarsi che nessuno possa subire lesioni a causa del materiale espulso dalla macchina. Utilizzare paletti bianchi e rossi per delimitare l'area di pericolo.

In un raggio di 10 metri dal punto in cui si sta lavorando – va considerata zona di rischio, nella quale pertanto non dovrà esser consentito l'accesso a nessuno mentre la macchina è in funzione.

Collocare l'interruttore in posizione "Off" sempre quando:

- La macchina resti incustodita.
- Si realizzino lavori di manutenzione.
- Si rimuovano i tubi di ingresso e uscita.

Realizzare ispezioni periodiche di manutenzione con regolarità (vedere il punto: "Manutenzione e servizio").

2.2. SICUREZZA PERSONALE

Siate vigili, fate attenzione a ciò che state facendo e usate sempre il buon senso durante l'utilizzo.

Evitate di aspirare i gas di scarico. La macchina produce gas nocivi - come il monossido di carbonio che possono causare vertigini, svenimenti o morte.

Non utilizzare questa macchina mentre stanco o sotto l'effetto di droghe, alcol o farmaci. Un attimo di distrazione durante la guida di questa macchina può causare gravi lesioni personali.

Non eccedere. Tenete sempre i piedi ben saldi al terreno mantenendo un equilibrio stabile in ogni momento.

Per prevenire lesioni sono raccomandate in aggiunta di indossare guanti, protezione degli occhi e acustici.



Quando è in uso, la macchina produce più di 90 dB A, per questo è obbligatorio l'uso di cuffie antirumore. In caso di mancato utilizzo esiste il rischio di danni all'udito.

Vestite correttamente. Non indossate abiti sciolti o gioielli.

2.3. SICUREZZA NELL'AREA LAVORO

Vietato utilizzare la macchina in atmosfere esplosive e in presenza di liquidi infiammabili, gas e polveri.

Non avviare la macchina in ambienti chiusi come stanze o garage. Questa macchina espelle gas di scarico pericolosi che si accumulano nell'aria e diventano tossici e dannosi per la salute delle persone, animali e piante che si trovano all'interno dell'area.

Non avviate la macchina in una stanza o un luogo chiuso. I gas di scarico e i vapori di combustibile contengono monossido di carbonio e sostanze chimiche pericolose. In caso di una concentrazione di gas provocata da una ventilazione insufficiente, per una migliore ventilazione togliete dell'area tutto ciò che ostacola il flusso d'aria pulita e non tornate al lavoro nella zona interessata solo quando la zona non viene ventilata a sufficienza; assicuratevi sempre che vi siano le condizioni per una sufficiente ventilazione in modo che non sopraggiunga di nuovo questa concentrazione.

L'area attorno alla macchina - in un raggio di 10 metri dal punto in cui si sta lavorando – va considerata zona di rischio, nella quale pertanto non dovrà esser consentito l'accesso a nessuno mentre la macchina è in funzione (Zona di sicurezza). Laddove necessario, utilizzate corde e segnali di avvertimento in modo da segnalare la zona di sicurezza.

Tenersi lontano dalla portata di bambini e di persone estranee durante l'utilizzo. Eventuali distrazioni estranei possono comportare la perdita di controllo. Controllate che nell'area di lavoro non entrino bambini, o animali.

Nel caso in cui il lavoro debba essere eseguito contemporaneamente da due o più persone, prima verificate sempre la presenza e la posizione degli

altri operatori in modo da mantenere una distanza sufficiente tra ogni persona e tale da garantire la sicurezza.

Vietato utilizzare la macchina di notte, in caso di nebbia o in condizioni di visibilità ridotta tali per cui non si può vedere chiaramente l'area di lavoro.

Mantenete l'area di lavoro pulita e lavorate con una buona illuminazione. Le aree in disordine e scarsamente illuminate possono provocare incidenti.

2.4. SICUREZZA DI COMBUSTIBILE E OLIO



IMPORTANTE: Il carburante utilizzato per la motosega è altamente infiammabile.

Se il carburante o la macchina dovessero infiammarsi, spegnete il fuoco con un estintore a polvere secca.

La benzina e l'olio sono sostanze pericolose, evitare quindi il contatto con la pelle e gli occhi.



Vietato inalare o ingerire. In caso di ingestione di olio e/o combustibile, rivolgersi prontamente al proprio medico. Se andate accidentalmente a contatto con olio o combustibile, detergetevi abbondantemente con acqua e sapone non appena possibile; se successivamente sentite gli occhi e la pelle irritata, consultare immediatamente un medico.



Divieto di fumo e di fiamme libere, scintille o fonti di calore in prossimità della macchina!. Non fumare durante il trasporto di carburante, in fase di rabbocco o quando si lavora.

Vietato rifornire di carburante in ambienti con presenza di fiamme libere, scintille o intense fonti di calore. Riempire il serbatoio in un luogo ben ventilato

e a motore spento. Non eccedere con il carburante per tentare di riempire il serbatoio di carburante in eccesso. In caso di fuoriuscita di carburante, assicurarsi di togliere completamente ogni traccia prima di avviare la macchina, non tentare di avviare il motore, ma allontanare la macchina dalla fuoriuscita del carburante ed evitare ogni fonte di accensione fino a quando i vapori di benzina si sono dissipati.

Aggiungere carburante prima di avviare la macchina. Non rimuovere mai il tappo del serbatoio quando il motore è in funzione o quando il motore è caldo.


Non rifornire di carburante in ambienti chiusi, poco ventilati o con presenza di fiamme libere.

Assicurarsi che il tappo della benzina sia correttamente chiuso durante l'utilizzo della macchina.

Assicurarsi di chiudere correttamente il tappo della benzina dopo il rifornimento.

Conservare sempre carburante e olio in contenitori omologati e conformi alle norme europee.

2.5. USO E MANUTENZIONE DELLA MACCHINA

 Il biotritratore è pensato unicamente per tritare pezzi di legna verde di un diametro massimo di 6 cm. E' proibito tritare nella macchina qualsiasi altro materiale (ad esempio metallo, pietre, plastica e altri materiali) Se dovete tritare radici, rimuovete prima sabbia, terra, pietre e altri residui. Qualsiasi uso differente da quello descritto in precedenza solleva il fabbricante da ogni responsabilità.

Verificate che tutti i componenti di sicurezza siano installati e risultino in buone condizioni.

Ricordate che l'utente è responsabile per incidenti e danni a se stesso, a terzi e cose. In caso di incidenti

e danni personali, a terzi o cose le responsabilità ricadono sull'utilizzatore. Il fabbricante non sarà ritenuto in alcun modo responsabile di eventuali danni causati da abuso o uso improprio della macchina.

Mantenete l'unità in buono stato. Verificate che le parti mobili non risultino disallineate o bloccate, che non ci siano parti rotte o altre condizioni che possono influire negativamente sul funzionamento della macchina. Ogniqualvolta che la macchina risulti danneggiata, fatela riparare prima dell'uso. Molti incidenti sono causati da una scarsa manutenzione dell'attrezzatura.

Prima di ogni utilizzo controllare quanto segue:

- Viti o bulloni allentati.
- Flaps in gomma del tubo di ingresso danneggiati (sostituire in caso siano consumati o danneggiati).
- Livello dell'olio motore.
- Danni alla carrozzeria e/o parti saldate difettose.
- Cablaggi difettosi o danneggiati.

Assicurarsi che la macchina abbia passato i controlli di manutenzione adeguati. Tutti i danni che si presentano dall'uso di parti difettose, usurate o non originali, sollevano il fabbricante da ogni responsabilità.

Mantenere viso e corpo il più lontani possibile dal tubo di entrata. Mentre introducete legna nella macchina, mantenere i piedi allo stesso livello della parte bassa delle ruote.

Mai inclinare la macchina mentre il motore è in funzione.

Rimpiazzare i segnali di precauzione se si danneggiano o non sono abbastanza leggibili.

Accendere la macchina, Staccate la spina dalla presa di alimentazione e assicurarsi che l'utensile da taglio

si arresta prima di effettuare qualsiasi regolazione, rifornimento carburante, di sostituire pezzi di ricambio, pulizia della macchina, trasporto o stoccaggio dalla macchina. Tali misure di sicurezza preventive riducono il rischio di avviamento accidentale della macchina.

Spegnere il motore quando si lascia la macchina.

Diminuite la velocità del motore prima del suo arresto; se il motore è munito di una valvola d'interruzione per il combustibile, interrompete il flusso una volta che il motore si è arrestato.

2.6. ASSISTENZA

Si prega di far esaminare periodicamente il vostro elettrotensile presso un servizio di assistenza specializzato, impiegando unicamente pezzi di ricambio identici. Ciò garantirà la sicurezza del vostro attrezzo.

3. SEGNALI DI AVVERTENZA

Le etichette di avvertimento indicano le informazioni necessarie per l'utilizzo della macchina.



Attenzione Pericolo!.



Leggere il manuale, seguire le istruzioni e le avvertenze di sicurezza.



Indossare orecchie e occhiali protettivi.



Indossare guanti protettivi.



Non stare davanti alla macchina quando è in funzione, pericolo di lesioni.



Restare a debita distanza dalla macchina, se non adeguatamente protetti.



Non toccare la lama, rischio di lesioni.



PERICOLO! Lame rotanti. Tenere mani e piedi lontani dalle aperture, mentre la macchina è in lavoro.



Attenzione: Superfici roventi!.



Pericolo, emissioni tossiche! Non utilizzare la macchina in ambienti chiusi o aree poco ventilate.



PERICOLO: Rischio di incendio o esplosione!.



Non fumare o avvicinare una fiamma al combustibile o la macchina.



Assicuratevi che non vi siano fuoriuscite di carburante.



Controllare sempre il livello dell'olio nel carter prima di iniziare. Capacità: 1,1 litri. 10W-40 Olio multigrado.



Rimuovere tutte le chiavi o utensili manuali dal area di lavoro della macchina prima di avviarla.



Smaltite il vostro apparecchio in maniera ecologica. E' vietato smaltire gli elettrodomestici insieme ai rifiuti domestici.



Conforme alle direttive CE.



Livello di potenza sonora garantito Lw dB (A).

4. SIMBOLI POSTI SULLA MACCHINA

Per garantire un uso sicuro e una manutenzione della macchina, valgono i seguenti simboli posti sulla macchina.



Serbatoio di carburante.



Leva dell'aria. Posizione chiusa.



Valvola di carburante aperta.

Posizione dell'acceleratore:



Tartaruga = minimo.
Lepre = massimo.

I = On (macchina pronta per l'uso).

O = Off (macchina non può funzionare).

HOT Attenzione: Superfici roventi!



OIL Serbatoio di olio.



- El gas del escape es tóxico. Una buena ventilación del area de trabajo debe estar garantizada.
- The exhaust gas is poisonous. A good ventilation of the work area must be guaranteed.



I gas di scarico sono tossici. Una buona ventilazione nell'area di lavoro deve essere garantita.

	WARNING!		PRECAUCIÓN!
<p>When the engine is running, do not open the guard. Stop the engine when changing the cutting blade.</p>		<p>Cuando el motor esté funcionando, no abra la tolva. Pare el motor cuando cambie las cuchillas de corte.</p>	

Quando il motore è in funzione, non aprire la tramoggia. Spegner il motore quando si cambia lame da taglio.

	NO META LA MANO EN LA MAQUINA !
--	--

Non mettere le mani sulla macchina.

FILTRO AIRE	FILTRO DELL'AIRA	50h	
AIR FILTER	FILTRO DO AR		
FILTRE À AIR	ΦΙΑΤΡΟ ΑΕΡΑ		

5. DESCRIZIONE DELLA MACCHINA

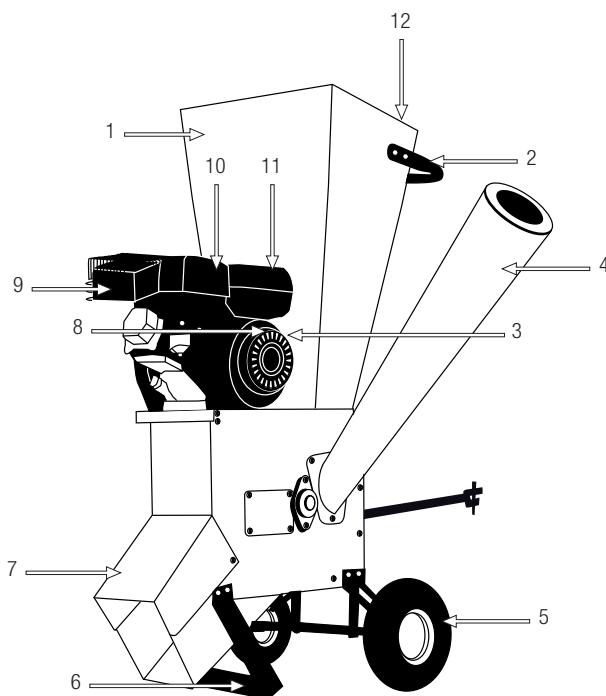
5.1. CONDIZIONI DI UTILIZZO

⚠ Il biotrituratore è pensato unicamente per tritare pezzi di legna verde di un diametro massimo di 8,9 cm. E' proibito tritare nella macchina qualsiasi altro materiale (ad esempio metallo, pietre, plastica e altri materiali) Se dovete tritare radici, rimuovete prima sabbia, terra, pietre e altri residui. Qualsiasi uso differente da quello descritto in precedenza solleva il fabbricante da ogni responsabilità.

Ricordate che l'utente è responsabile per incidenti e danni a se stesso, a terzi e cose. In caso di incidenti e danni personali, a terzi o cose le responsabilità ricadono sull'utilizzatore. Il fabbricante non sarà ritenuto in alcun modo responsabile di eventuali danni causati da abuso o uso improprio della macchina.

5.2. DESCRIZIONE DEL PRODOTTO

1. Tramoggia superiore
2. Maniglia per il trasporto
3. Interruttore ON/OFF
4. Tramoggia laterale
5. Ruote di trasporto
6. Base
7. Apertura di scarico del material
8. Fuga
9. Motorino
10. Filtro dell'aria
11. Serbatoio del carburante
12. Coperchio di plastico



Le immagini e i disegni rappresentati in questo manuale sono indicativi e potrebbero non corrispondere al prodotto reale.

5.3. CARATTERISTICHE TECNICHE

Descrizione	Trituratore
Marchio	Garland
Modello	CHIPPER 1190 QG-V19
Motore	4 stroke
Cilindrata (cm ³)	196
Potenza massima (kW/CV)	4,9/6,5
Velocità massima del motore (min ⁻¹)	3.600
Velocità massima di taglio (min ⁻¹)	2.400
Tipo de carburante	unleaded 95 ^o
Volume di carburante (l)	3,6
Volume d'olio (l)	0,6
Diametro massimo di taglio (mm)	76
Sistema di accensione	elettronica
Livello di pressione sonora (EN ISO 3744:1995) LpA (dB(A))	84,3
Livello di potenza sonora (EN ISO 180 11201:1995) LwA (dB(A))	106
Peso (kg)	70

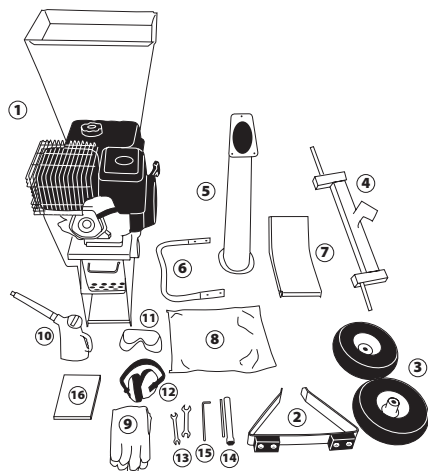
Le caratteristiche tecniche sono soggette a modifiche senza preavviso.

6. ISTRUZIONI PER LA MESSA IN MOTO

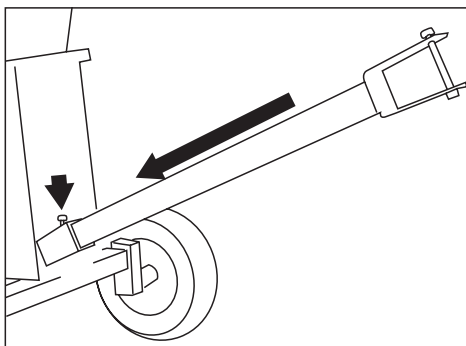
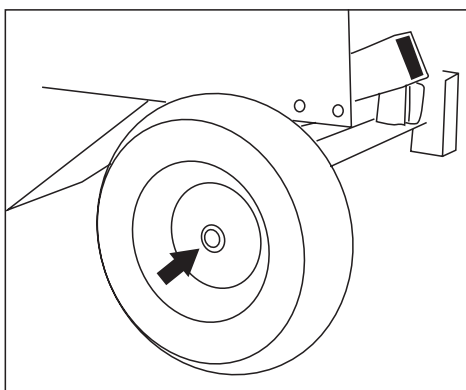
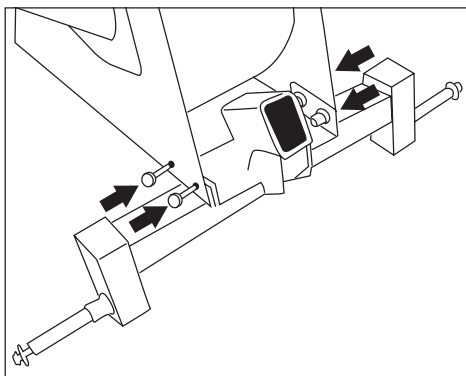
6.1. DISIMBALLAGGIO E LISTA DELLE PARTI

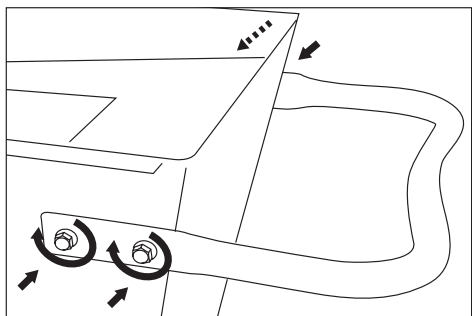
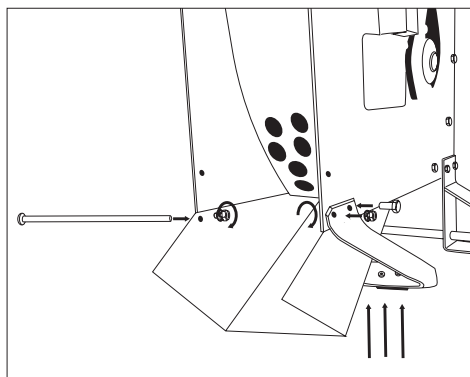
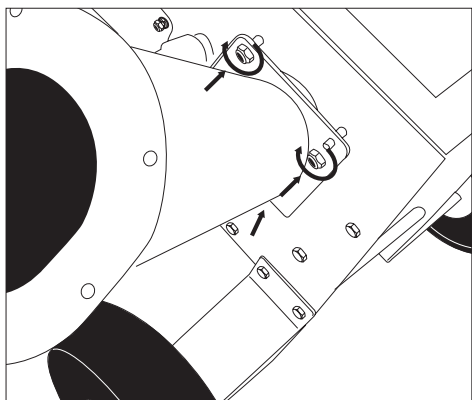
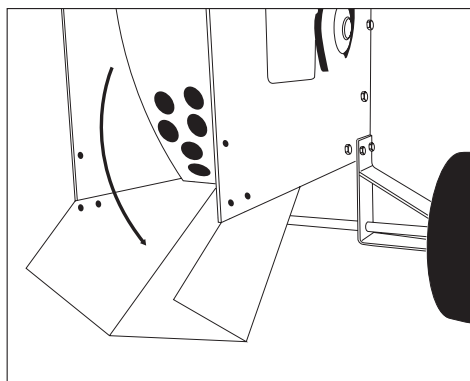
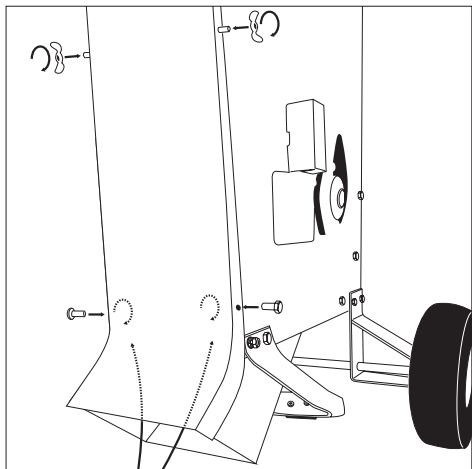
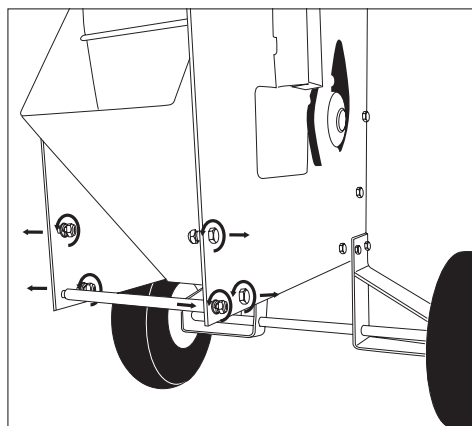
Questa macchina include i seguenti elementi che troverai all'interno della confezione:

- 1 Macchina
- 2 Supporto posteriore
- 3 Ruote (x2)
- 4 Asse ruota
- 5 Tramoggia di uscita
- 6 Maniglia di trasporto
- 7 Protector
- 8 Borsa
- 9 Guanti (x2)
- 10 Tanica di carburante
- 11 Occhiali protettivi
- 12 Caschi
- 13 Tasti fissi (x2)
- 14 Candela e chiave per spine
- 15 Chiave a brugola
- 16 Manuale di istruzioni



6.2. MONTAGGIO





6.3. CARBURANTE E OLIO



IMPORTANTE: Il carburante utilizzato per la motosega è altamente infiammabile.

Se il carburante o la macchina dovessero infiammarsi, spegnete il fuoco con un estintore a polvere secca.



La benzina e l'olio sono estremamente infiammabili ed esplosivi in determinate condizioni. Divieto di fumo e di fiamme libere, scintille o fonti di calore in prossimità della macchina!.

Usa benzina senza piombo a 95 ottani.

Non utilizzare combustibile che è rimasto conservato per più di 2 mesi. Un combustibile immagazzinato troppo a lungo renderà più difficile l'avviamento della macchina e genererà un inadeguato rendimento del motore. Se il serbatoio del carburante è rimasto immagazzinato nel serbatoio della macchina per più di due mesi, rimuoverlo e sostituirlo con uno in perfette condizioni.

6.3.1. RIFORNIMENTO DI COMBUSTIBILE

1. Scegliere una zona adatta per effettuare questa operazione.
2. Togliere il tappo del serbatoio e riempire con il combustibile.
3. Chiudere strettamente il tappo del serbatoio della benzina e rimuovere tutto l'eventuale carburante versato sulla parte esterna con un panno asciutto.

ATTENZIONI:

Spegnerne sempre il motore prima del rifornimento. Non avviate la macchina in una stanza o un luogo chiuso. I gas di scarico, i vapori di combustibile e l'olio catena contengono monossido di carbonio e sostanze chimiche pericolose. In caso di una concentrazione di gas provocata da una ventilazione insufficiente, per

una migliore ventilazione togliete dell'area tutto ciò che ostacola il flusso d'aria pulita e non tornate al lavoro nella zona interessata solo quando la zona non viene ventilata a sufficienza; assicuratevi sempre che vi siano le condizioni per una sufficiente ventilazione in modo che non sopraggiunga di nuovo questa concentrazione.

Vietato rifornire di carburante in ambienti con presenza di fiamme libere, scintille o intense fonti di calore. Riempire il serbatoio in un luogo ben ventilato e a motore spento. Non eccedere con il carburante per tentare di riempire il serbatoio di carburante in eccesso. In caso di fuoriuscita di carburante, assicurarsi di togliere completamente ogni traccia prima di avviare la macchina, non tentare di avviare il motore, ma allontanare la macchina dalla fuoriuscita del carburante ed evitare ogni fonte di accensione fino a quando i vapori di benzina si sono dissipati.

Allontanarsi di almeno 3 metri dalla zona in cui avete rifornito prima di avviare la macchina.

Aggiungete del carburante prima di avviare la macchina. Non togliete mai il tappo del serbatoio di combustibile mentre il motore è in moto o quando la macchina risulta calda.

Non utilizzare carburante con etanolo o metanolo perchè possono danneggiare il motore.

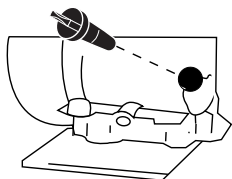
6.3.2. OLIO MOTORE

Il motore della vostra macchina alla consegna, e per motivi di trasporto - è privo di olio. Prima di avviare il motore per la prima volta è necessario quindi inserire dell'olio al motore. Il presente motore utilizza olio di qualità per motori a 4 tempi, di viscosità 10W-40. La capacità del carter del motore è di 1,1l.

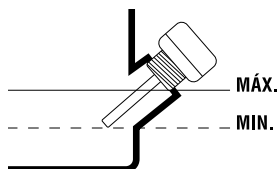


Riempimento dell'olio del carter:

- Posizionate la macchina su di una superficie piana, orizzontale e spaziosa.
- Svitare il tappo di riempimento dell'oli.




- Versate 0,6l di olio lungo il tubo di riempimento.
- Attendete 1 minuto, in modo che l'olio possa scendere completamente all'interno del carter del motore.
- Ripulite la bacchetta del tappo dell'olio con un panno asciutto.
- Inserite la bacchetta e avvitate il tappo dell'olio.
- Svitare di nuovo il tappo e verificate la tacca che l'olio ha lasciato sulla bacchetta. La tacca lasciata dall'olio deve risultare compresa tra la tacca di minimo e quella di massimo.
- Se la tacca risulta più bassa del livello minimo, aggiungete un po' di olio e tornate a verificare.
- Se la tacca risulta al di sopra del livello massimo, sarà necessario togliere dell'olio dal carter. A tal scopo inclinate il rasaerba di lato, in modo che il filtro dell'aria resti verso l'alto, e fate uscire un po' di olio (Posizionate un recipiente all'estremità del tubo per evitare che dell'olio fuoriesca sulla macchina o al suolo).



6.4. MESSA IN MOTO

6.4.1. UNTI DI VERIFICA PRIMA DELLA MESSA IN MOTO

 La macchina deve essere preparata e utilizzata in modo conforme alle seguenti istruzioni:

Mantenere mani, estremità e vestiario lontano dalla tramoggia di ingresso, dal tubo di scarico e dagli elementi rotanti.

Mantenersi sempre in equilibrio su entrambi i piedi. Non appoggiarsi alla macchina.

Mantenersi a distanza dalla zona di scarico del materiale quando la macchina è in funzione.

Se i coltelli si bloccano con un oggetto estraneo (qualsiasi oggetto eccetto il legno) o se la macchina comincia a fare rumori anormali e/o vibra in modo anormale, fermare il motore in modo che le lame smettano di ruotare. Portare la macchina in un centro assistenza per le riparazioni.

Se la macchina si blocca, deve essere spenta e attendere che le lame cessino di girare.



E' obbligatorio l'uso dei guanti di protezione, cuffie anti rumore e occhiali di

sicurezza.

Questa macchina è pensata per essere usata unicamente all'aperto. Evitare l'uso in luoghi aperti che non consentano l'appropriata dispersione dei gas di scarico.

La macchina deve essere usata da una sola persona, preferibilmente sempre la stessa.

Mai introdurre le mani nella tramoggia di entrata, fino a che la macchina non sia completamente spenta e i coltelli abbiano smesso di girare.

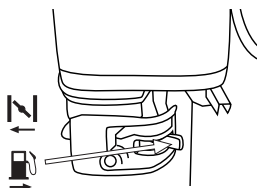
I pezzi di legna che rimangono bloccati di traverso nella tramoggia di entrata devono essere rimossi solo quando le lame abbiano smesso di girare.

6.4.2. AVVIAMENTO DEL MOTORE

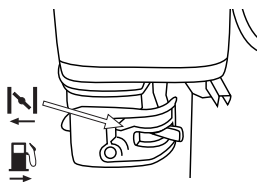
Prima di avviare il motore assicuratevi di controllare il livello dell'olio motore e il serbatoio del carburante prima di iniziare il motore.

6.4.2.1. AVVIAMENTO DEL MOTORE A FREDDO

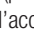
- Girare l'interruttore del motore sulla posizione ON.
- Spostare la leva per passare dalla benzina alla posizione ON.

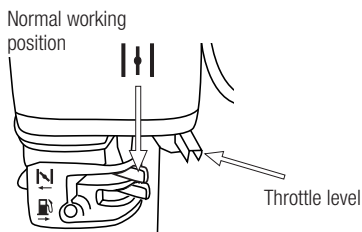
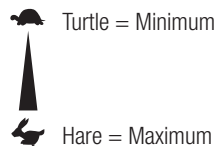


- Spostare lo starter nella posizione CHIUSO .



- Portare la leva dell'acceleratore in posizione di massimo .

- Tirare l'impugnatura di avviamento finché il motore si avvia e spostare la leva dell'aria lentamente alla posizione OPEN  (posizione normale lavoro). Mettere la leva dell'acceleratore in posizione inferiore e lasciare che il motore caldo per 1 minuti prima di iniziare a lavorare.



6.4.2.2. AVVIAMENTO A CALDO

Seguire i punti A e B avviamento a freddo. Spostare il acceleratore in posizione centrale e tirare il bracciale di avvio fino a quando non inizia.

6.4.2.3. ARRESTO DEL MOTORE

Mettere la leva dell'acceleratore in posizione abbassata e il motore OFF. Se il tritatore sarà salvato, spostare la leva del passo di benzina in posizione OFF.

7. UTILIZZO DELLA MACCHINA

Assicurarsi che il coperchio di plastica sopra la tramoggia è chiuso quando il trituratore è in esecuzione.

Non mettere il viso o le mani nella tramoggia.

Mantenete il vostro viso e il corpo lontano dalla apertura della tramoggia per evitare di essere picchiato con un materiale che potesse uscire.

Non posizionare davanti alla apertura di scarico e non tentare di aprire mentre la macchina è in funzione. Stare dietro la macchina.

Indossare occhiali e guanti.

Non pulire l'accumulo di materiale con il motore acceso. Spegnerlo prima della pulizia. Usare una pala, rastrello o altro strumento estensibile. Non usare mai le mani o i piedi per rimuoverli il materiale accumulato.

Prima di utilizzare la macchina verifi care la direzione del vento per evitare di lavorare per gas fuga.

Spegnerlo la macchina prima del rifornimento.

Non inclinare la macchina mentre il motore è acceso.

I trucioli possono saltare ed essere pericoloso. Per spostare la macchina prenderla saldamente entrambe le mani, abbassare la ruota con il piede, sollevare la macchina, fare attenzione alla barra centrale della macchina e camminare lentamente

7.1. LAVORARE CON IL TRITURATORE

Questo trituratore ha due ingressi per il materiale da frantumare:

Tramoggia superiore: viene utilizzata per frantumare foglie e piccoli rami con diametri inferiori a 2 cm

Tramoggia laterale: viene utilizzata per schiacciare rami di oltre 2 cm di diametro.

7.1.1. FILIALI SCHIACCIATI OLTRE 2 CM

Inserire il ramo lentamente attraverso la tramoggia laterale e, se necessario, spingere leggermente. Se il ramo è più corto della tramoggia, non inserire mai la mano per spingerlo. Per spingere un ramo che è rimasto nella tramoggia, inserire un nuovo ramo per spingere. Ricordare che i rami spessi richiedono uno sforzo di taglio maggiore rispetto a quelli sottili, quindi è necessario spingere i rami più larghi con meno forza per non fermare la macchina.

7.1.2. FILIALI SCHIACCIATI DI MENO DI 2 CM E LAMIERE

Utilizzare la tramoggia superiore per frantumare materiale con un diametro inferiore a 2 cm. Non inserire mai materiale di diametro superiore a 2 cm attraverso questa tramoggia, in quanto danneggerebbe i martelli frantumatori.

Inserisci il materiale e cadrà per gravità nella zona di schiacciamento. Se per qualche motivo il materiale rimane bloccato all'interno della tramoggia prima di essere schiacciato, utilizzare un ramo sottile di meno di 2 cm per spingere il materiale. Non mettere mai la mano nella tramoggia.

Non sollevare il coperchio della tramoggia di plastica per introdurre materiale.

7.2. OSTRUZIONI

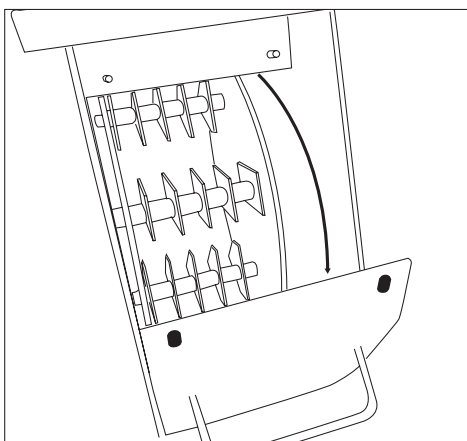
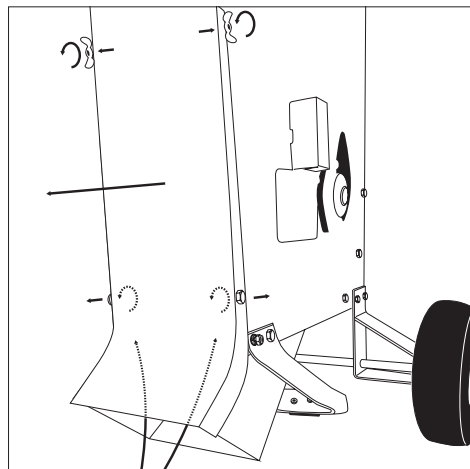
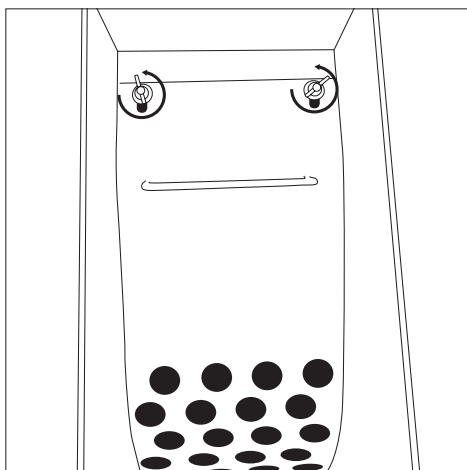
7.2.1. OSTRUZIONE DELLA BOCCA DI CARICO

Utilizzare un ramo, mai le mani se vi è un tappo nella tramoggia.

7.2.2. OSTRUZIONE DELLA BOCCA DI SCARICO

L'area di scarico si ostruisce facilmente se il materiale è umido o appiccicoso. L'ostruzione si può creare tra i martelletti di triturazione e lo scarico (C).

Per liberare dall'ostruzione è necessario smontare la scocca dello scarico con il seguente procedimento:



8. MANUTENZIONE E ASSISTENZA

Prima di qualsiasi azione di manutenzione spegnere il motore e mettere il interruttore su "off".

Scollegare il filo della spina per evitare qualsiasi involontario avviamento del motore.

Scintille no intenzionale possono causare un incendio. una partenza non indotta può provocare schiaccia, amputazione o lacerazione usare solo parti originali per motore.

Parti non conformi possono danneggiare il motore e provocare lesioni nel corpo.

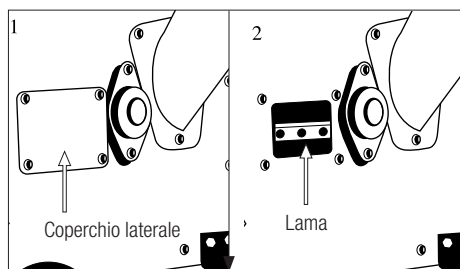
L'uso di altre parti possono annullare i diritti in garanzia.

8.1. SOSTITUZIONE DI LAME

Affi lare o sostituire le lame non appena i prestazioni cominciano a cadere, o se nota colpi, trucioli o incrinature.

Procedimento:

1. Spegnere la macchina, attendere che tutte le parti della macchina mobile sono fermi e scollegare la spina.
2. Togliere il coperchio laterale per vedere le lame.
3. Rimuovere la lama, girare il rotore e rimuovere il secondo lama.
4. Le lame originale devono essere stati affi lati da un professionista. È possibile ordinare un set di sostituzione o reinstallare le lame.
5. Riposizionare il coperchio laterale e collegare la candela.

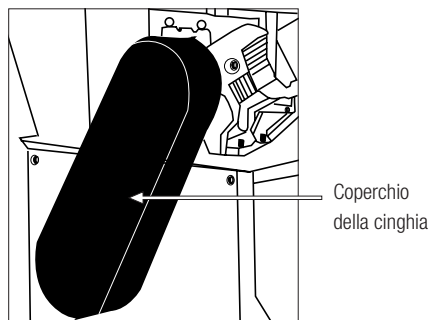


8.2. SOSTITUZIONE DELLA CINGHIA

Sostituire o stringere la cinghia se si nota che il motore è in su, le lame non girano.

Procedimento:

1. Spegnere la macchina, attendere che tutte le parti della macchina mobile sono ferme e scollegare la spina.
2. Togliere il coperchio della cinghia.
3. Srotolare le pulegge e installare una nuova.
4. Sostituire la cinghia del coperchio e ricollegare la spina.



8.3. MANUTENZIONE E CURA DOPO L'USO

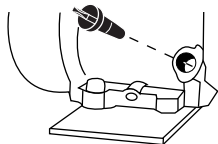
Effettuate le seguenti operazioni di cura e manutenzione quando terminate di lavorare con la macchina, per garantire così il corretto funzionamento della macchina nei futuri utilizzi.

8.3.1. PULIZIA

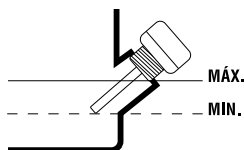
Mantenete la macchina pulita, specialmente nella zona del serbatoio del carburante e nelle aree in prossimità del filtro dell'aria.

8.3.2. CONTROLLO DEL LIVELLO DELL'OLIO DEL MOTORE

- Posizionate la macchina su di una superficie piana, orizzontale e spaziosa.
- Svitare il tappo di riempimento dell'olio.



- Ripulite la bacchetta del tappo dell'olio con un panno asciutto.
- Inserite la bacchetta e avvitate il tappo dell'olio.
- Svitare di nuovo il tappo e verificate la tacca che l'olio ha lasciato sulla bacchetta. La tacca lasciata dall'olio deve risultare compresa tra la tacca di minimo e quella di massimo.
- Se la tacca risulta più bassa del livello minimo, aggiungete un po' di olio e tornate a verificare.
- Se la tacca risulta al di sopra del livello massimo, sarà necessario togliere dell'olio dal carter. A tal scopo inclinate il rasaerba di lato, in modo che il filtro dell'aria resti verso l'alto, e fate uscire un po' di olio (Posizionate un recipiente all'estremità del tubo per evitare che dell'olio fuoriesca sulla macchina o al suolo).



8.4. MANUTENZIONE PERIODICA

Utilizzate sempre un ricambio adeguato per il corretto funzionamento del prodotto e per prevenire rischi e incidenti ai danni della macchina e dell'utilizzatore. Le

parti di ricambio devono essere acquistate presso un punto vendita. L'uso di ricambi non originali possono causare incidenti, infortunio all'utilizzatore e la rottura della macchina.

Eseguire le seguenti operazioni di manutenzione rispettando la frequenza specificata nella tabella che segue:

PEZZI	AZIONI	Ogni uso	Primo mese / 20 ore	Primi tre mesi / 50 ore	Primi otto mesi / 100 ore	Ogni anno / 300 ore
Olio motore	Verificare il livello	•				
	Cambiare		•		•	
Filtro dell'aria	Verificare	•				
	Pulire			•		
	Cambiare					
Cinghia di trasmissione	Pulire e regolare		•		•	
Spina	Regolare				•	
	Cambiare					•
Silenziatore	Pulire				•	
Serbatoi carburante	Pulire					•
Filtro carburante	Pulire					•
Tubo di ingresso di carburante	Comprobare e sostituire se necessario					•

8.4.1. FILTRO DELL'ARIA (a seconda del modello)

La sporcizia eventualmente presente nel filtro dell'aria provocherà una riduzione delle prestazioni della macchina. Pertanto controllate e pulite questo

elemento. Se vedete danni o alterazioni, sostituitelo con un nuovo filtro.

Il filtro dell'aria della macchina è di schiuma, può essere pulito come segue:

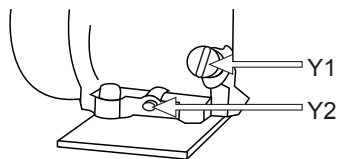
1. Rimuovere il cappuccio protettivo (del filtro).
2. Togliere il filtro.
4. Pulire il filtro con acqua e sapone.
5. Sciacquare il filtro con acqua pulita.
6. Lasciare asciugare il filtro.
7. Una volta asciutto, umidificare con 2 gocce di olio (attenzione: con troppo olio la macchina rischia di non avviarsi).
8. Installare il filtro sulla macchina.
9. Rimettere il cappuccio di protezione.

8.4.2. CAMBIO DELL'OLIO DEL MOTORE

Effettuate il cambio dell'olio solamente con il motore ancora caldo.

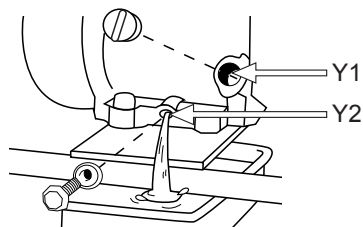
⚠ ATTENZIONE! Non buttare via l'olio vecchio nella rete di canalizzazione, né a terra. La contaminazione dell'acqua sotterranea e freatica è soggetta a pesanti sanzioni. Nelle stazioni di servizio sono presenti appositi luoghi di raccolta. Altrimenti, potrà essere l'autorità locale a fornirvi informazioni in merito.

Nota: Ci sono due modi per svuotare l'olio del motore. È possibile svuotare l'olio svitando il tappo di scarico (Y2) sul fondo del serbatoio di riempimento o utilizzare un aspira olio a motore Garland (rif: 719900020, non incluso, questa macchina si può trovare dal vostro rivenditore Garland più vicino) e aspirare l'olio attraverso il tubo di riempimento (Y1) della macchina. Per facilitare l'implementazione, la pulizia e la sicurezza si consiglia sempre di aspirare l'olio esausto.



Per cambiare l'olio:

- Posizionare la macchina su di una superficie piana, orizzontale e spaziosa.
- Scaricare l'olio del motore esausto:
 - a) Aspirare l'olio esausto: Togliere il tappo di riempimento (Y1) dell'olio e aspirare l'olio del motore inserendo il tubo dell'aspiraoilio Garland (rif: 719900020, non in dotazione con la macchina) nell' serbatoio fino in fondo.
 - b) Se si decide di svuotare il serbatoio dell'olio per il tappo di scarico (Y2) considerate il percorso che farà le fuori uscite d'olio sul telaio , posizionare un capiente contenitore per raccogliere l'olio prima che fuoriesca a terra. Si consiglia di mettere un telo di plastica per coprire la zona in cui si sta eseguendo il cambio dell'olio per evitare che cada a terra nel caso in cui il percorso dell'olio non sia previsto. Una volta preparato l'area di lavoro, togliere il tappo di scarico dell'olio e inclinare il tosaerba per far fuoriuscire lentamente l'olio nel contenitore.

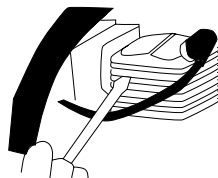


- Svuotate l'olio del motore in un recipiente idoneo per poi poterlo portare al sito di smaltimento.

Riempimento dell'olio del carter:

- Posizionate la macchina su di una superficie piana, orizzontale e spaziosa.
- Svitare il tappo di riempimento dell'olio
- Svitare il tappo di riempimento del serbatoio dell'olio.
- Versate 0,6 litri di olio lungo il tubo di riempimento.
- Attendete 1 minuto in modo che l'olio scenda completamente nel carter del motore.
- Ripulite la bacchetta del tappo dell'olio con un panno asciutto.
- Inserite la bacchetta e avvitate il tappo dell'olio.
- Svitare di nuovo il tappo e verificate la tacca che l'olio ha lasciato sulla bacchetta. La tacca lasciata dall'olio deve risultare compresa tra la tacca di minimo e quella di massimo.
- Se la tacca risulta più bassa del livello minimo, aggiungete un po' di olio e tornate a verificare.
- Se la tacca risulta al di sopra del livello massimo, sarà necessario togliere dell'olio dal carter. A tal scopo inclinate il rasaerba di lato, in modo che il filtro dell'aria resti verso l'alto, e fate uscire un po' di olio (Posizionate un recipiente all'estremità del tubo per evitare che dell'olio fuoriesca sulla macchina o al suolo).

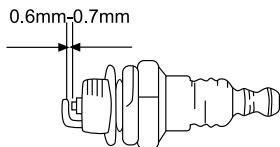
Queste alette devono essere sempre pulite e nessun materiale deve trovarsi tra l'una e l'altra tale da limitare il flusso d'aria. Alette sporche surriscaldano il motore che rischia di grippare. Controllate quindi regolarmente le condizioni delle alette del cilindro.



8.4.3. CONTROLLO DELLA CANDELA

I problemi più comuni quando si avvia una macchina sono prodotti da una candela sporca o in cattivo stato. Pulire la candela e controllare regolarmente.

Verificare che la distanza tra gli elettrodi della stessa (0,6 – 0,7 mm).



8.4.4. PULIZIA DELLE ALETTE DEL CILINDRO

Le alette del cilindro sono responsabili del raffreddamento del motore a contatto con l'aria.

9. LOCALIZZAZIONE E IDENTIFICAZIONE DEI GUASTI

Se la macchina non si avvia, verificate la compressione del motore e c'è presenza di scintilla nella candela. In funzione dei sintomi, qui di seguito trovate un elenco delle possibili cause e le relative soluzioni.

Problema	Causa	Soluzione
Il motore non parte	La pipa della candela non è collegata alla candela, o è difettoso	Collegare la pipa della candela o cambiare la candela
	Non c'è benzina o la benzina è compromessa	Se è vuota, riempire il serbatoio. Se è piena, drenare il carburante e quindi riempire il serbatoio con benzina fresca
	Il filtro dell'aria è sporco	Pulire il filtro dell'aria
	Il livello dell'olio è basso	Aggiungere l'olio al motore
	Linea del carburante ostruita	Pulire la linea del carburante
Il motore non funziona regolarmente	Il filtro dell'aria è sporco	Pulire il filtro dell'aria
	Carburante degradato, sporco o acqua nel carburante, tubo del carburante intasato	Svuotare il serbatoio del carburante, pulire il tubo del carburante e riempire il serbatoio con benzina nuova
Il motore si surriscalda	Trucioli e segatura intorno al motore	Pulire il motore
	Il filtro dell'aria è sporco	Pulire il filtro dell'aria
La macchina vibra o fa strani rumori	Parti allentate o danneggiate	Controllare le pale, la ventola e la tramoggia. Serrare, riparare o sostituire qualsiasi allentati o danneggiati
	Il rotore o le lame hanno rifiuti o trucioli di legno che bloccano	Pulire il girante e le lame
Il trituratore non taglia ma schiaccia bene	Lame danneggiate	Cambiare o affilare le lame
	Cinghia allentata, usurata o danneggiata	Modificare o stringere la cinghia
Le fiaches non lasciano il canale o andano lentamente	Il canale di scarico o la tramoggia sono bloccate	Spegnere il motore, scollegare la candela e pulire la macchina

10. TRASPORTO

Non sollevare o trasportare la macchina mentre il motore è in funzione. E' sempre necessario anche spegnere il motore prima di trasportare la macchina tra le diverse aree di lavoro.

Aspettare 5 minuti (dopo che la macchina è spenta) in modo che la macchina si raffreddi prima di riporla. Il tubo di scarico della macchina rimane caldo dopo l'arresto del motore.

Se è necessario sollevare la macchina, controllare sulle caratteristiche tecniche il peso della macchina, prima di sollevare per assicurarsi che sia un peso che è possibile gestire.

Il trasporto deve essere eseguito sempre da due persone al fine di evitare possibili lesioni.

Se si trasporta la macchina all'interno di un veicolo, fissatela saldamente per evitare scivolamenti o ribaltamenti della stessa.

11. MAGAZZINAGGIO

Aspettare 5 minuti (dopo che la macchina è spenta) in modo che la macchina si raffreddi prima di riporla. Il tubo di scarico della macchina rimane caldo dopo l'arresto del motore. Non conservate mai la macchina in prossimità di materiali infiammabili (erba secca, legno...), gas o combustibile.

Conservate la macchina inutilizzata in un luogo sicuro e fuori dalla portata dei bambini, in modo da non mettere in pericolo nessuna persona. La macchina inutilizzata deve essere sempre tenuta pulita, e posta sopra una superficie piana. Conservate la macchina

in un luogo dove la temperatura sia compresa tra gli 0°C e i 45°C.

Prima di riporre la macchina, eseguite sempre la manutenzione.

Se si conserva la macchina in un ambiente chiuso, vuotate il serbatoio dell'olio dal momento che i vapori rischiano di entrare in contatto con una fiamma o un corpo caldo e infiammarsi. Se il serbatoio del carburante deve essere svuotato questo dovrebbe essere fatto fuori e seguendo la normativa riciclaggio.

Per ridurre il pericolo di incendio, mantenere il motore, il silenziatore ed il serbatoio del carburante puliti, eliminando i resti di materiale tagliato, olio e grasso.

12. INFORMAZIONI SULLO SMALTIMENTO E IL RICICLAGGIO DELL'ATTREZZATURA

Proteggere l'ambiente. Riciclare l'olio usato da questa macchina portandolo ad un centro specializzato per il riciclo. Non dispedere o gettare l'olio in scarichi, nella terra, in fiumi, laghi o mari.

Smaltite il vostro apparecchio in maniera ecologica. E' vietato smaltire gli elettrodomestici insieme ai rifiuti domestici. I componenti di plastica e metallo vanno differenziati secondo la loro natura e quindi riciclati.



I materiali utilizzati per il confezionamento/ imballaggio di questa macchina possono essere riciclati. Si raccomanda di non gettare gli imballaggi tra la spazzatura domestica. Smaltite in un apposito centro di raccolta per i rifiuti.



13. CONDIZIONI DI GARANZIA

13.1. PERIODO DI GARANZIA

- Il periodo di garanzia nei contratti conclusi con consumatori e utenti contro qualsiasi difetto di conformità del prodotto esistente al momento della consegna all'acquirente, in conformità con le disposizioni della Direttiva (UE) 2019/771 del Parlamento Europeo e del Consiglio, del 20 maggio 2019, e nel regio decreto legislativo 1/2007, del 16 novembre, che approva il testo rivisto della legge generale per la difesa dei consumatori e degli utenti, avrà una durata di tre (3) anni e comporterà la correzione del vizio o difetto di fabbricazione che il prodotto acquistato potrà eventualmente presentare secondo le disposizioni di legge

13.2. ESCLUSIONI

Garland garanzia non copre:

- Aziende e professionisti
- L'usura e rottura.
- L'abuso, negligenza, incurante funzionamento o mancanza di manutenzione.
- Difetti causati da uso improprio, danni perché attraverso le manipolazioni del personale non autorizzato Garland o uso di ricambi non originali.

13.3. TERRITORIO

- La garanzia Garland assicura copertura del servizio in tutto il paese.

13.4. IN CASO DI INCIDENTE

- La garanzia deve essere debitamente compilato con tutti i dati richiesti e accompagnato dalla fattura o acquisto di biglietti del venditore.

AVVISO!

PER GARANTIRE UN FUNZIONAMENTO DI
MASSIMA SICUREZZA, SI PREGA DI LEGGERE IL
LIBRO DI
ISTRUZIONI PRIMA DELL'USO.

DICHIARAZIONE DI CONFORMITÀ (CE)

Il sottoscritto, Juan Palacios, autorizzato da Productos Mcland S.L., con sede in C/ La Fragua 22, 28933, Móstoles, España, dichiara che le macchine Garland modelli Chipper 1190TQG-V19 con numero di serie del anno 2019 in poi (l'anno di fabbricazione si indica in modo chiaro sulla targhetta di identificazione della macchina, seguito dal numero di serie) e la cui funzione è "Macchina motorizzata dotata di uno o più organi di taglio atti a ridurre le masse di materiale organico in piccoli pezzi. Il funzionamento avviene a macchina ferma. Consiste generalmente di un'apertura di alimentazione in cui si inserisce il materiale (eventualmente tramite un attrezzo apposito), di un organo di taglio che tritura il materiale con qualsivoglia metodo (taglio, sminuzzamento, schiacciamento o altro) e di un condotto per lo scarico del materiale tritato. Può essere dotata di dispositivo di raccolta.", soddisfano tutti i requisiti della Direttiva 2006/42/CE del Parlamento europeo e del Consiglio del 17 maggio 2006 relativa alle macchine e che modifica la direttiva 95/16/CE

Queste macchine soddisfano anche i requisiti delle seguenti direttive comunitarie:

- DIRETTIVA 2014/30/UE DEL PARLAMENTO EUROPEO E DEL CONSIGLIO del 26 febbraio 2014 concernente l'armonizzazione delle legislazioni degli Stati membri relative alla compatibilità elettromagnetica (rifusione)
- Direttiva 2000/14/CE del Parlamento Europeo e del Consiglio, dell'8 maggio 2000, sul ravvicinamento delle legislazioni degli Stati membri concernenti l'emissione acustica ambientale delle macchine ed attrezzature destinate a funzionare all'aperto
- Direttiva 2010/26/UE della Commissione, del 31 marzo 2010, che modifica la direttiva 97/68/CE del Parlamento europeo e del Consiglio concernente il ravvicinamento delle legislazioni degli Stati membri relative ai provvedimenti da adottare contro l'emissione di inquinanti gassosi e particolato inquinante prodotti dai motori a combustione interna destinati all'installazione su macchine mobili non stradali.

Potenza massima (kW)	8,7
Livello di potenza acustica misurato dB(A)	112,5
Livello di potenza acustica garantito dB(A)	115



Carlos Carballal
Product manager
Móstoles 02/11/2023

ÍNDICE

1. Introdução	98
2. Normas e precauções de segurança	99
3. Ícones de aviso	103
4. Símbolos na máquina	104
5. Descrição da máquina	105
6. Instruções para colocação	107
7. Uso da máquina	111
8. Manutenção e serviço	113
9. Detecção e identificação de falhas	118
10. Transporte	119
11. Armazenagem	119
12. Informações sobre a destruição de equipamentos / reciclagem	119
13. Garantia	120
Declaração de conformidade CE	121

TRADUÇÃO DAS INSTRUÇÕES ORIGINAIS

Ref.:GBICHIPPER1190TQGV19M1123V3


DATA DE PUBLICAÇÃO: 01/04/2019


DATA DE REVIÇÃO: 02/11/2023

1. INTRODUÇÃO

Obrigado por escolher esta máquina Garland. Temos a certeza que vai apreciar a qualidade e o desempenho da máquina, o que facilitará a sua tarefa por um longo período de tempo. Lembre-se que esta máquina tem a rede de assistência mais abrangente e técnica especializada para o qual você pode ir para a manutenção da sua máquina solucionar problemas e comprar peças de reposição e/ou acessórios.

ATENÇÃO! Leia todos os avisos de segurança e todas as instruções. Se você não seguir todas as instruções indicadas abaixo pode resultar em choque elétrico, incêndio e / ou ferimentos graves. Antes para usar esta máquina leia atentamente as informações indicadas neste manual sobre técnicas de funcionamento correto e seguro.

 O biotriturador está pensado unicamente para tritar troncos de madeira verde com o máximo de 8,9 cm de diâmetro. É totalmente proibido tritar qualquer outro tipo de material (ex: metal, pedra, plástico, entre outros). Para tritar raízes deve retirar a areia, terra, pedras ou quaisquer outros resíduos. Qualquer outro uso diferente do descrito anteriormente, exclui o fabricante de toda e qualquer responsabilidade.

 Guarde todos os avisos e todas as instruções para referência futura. Se você vender a máquina no futuro lembre-se de entregar este manual para o novo proprietário.

Lembre-se o operador da máquina é responsável pelos perigos e acidentes causados a outras pessoas ou coisas. O fabricante não se faz responsável de forma alguma por qualquer dano causado pelo abuso ou uso indevido da máquina.

2. NORMAS E PRECAUÇÕES DE SEGURANÇA

⚠ Para evitar manuseio inadequado da máquina leia todas as instruções contidas neste manual antes da primeira utilização. Todas as informações contidas neste manual são relevantes para a sua segurança pessoal e de pessoas, animais e coisas que estão ao redor. Se você tiver qualquer dúvida sobre as informações contidas neste manual pergunte a um profissional ou vá para o estabelecimento onde adquiriu esta máquina para resolvê-lo.

A seguinte lista de perigos e precauções inclui as situações mais prováveis de que possam acontecer durante o uso desta máquina. Se você estiver em uma situação não descrita neste manual, usar o sentido comum para usar o aparelho em forma o mais segura possível, ou, se você vê o perigo, não use a máquina.

2.1. USUÁRIOS

Esta máquina foi projetada para ser manipulado por usuários maiores de idade e que tenham lido e entendido estas instruções. Esta máquina não pode ser usada por pessoas (incluindo crianças) com capacidades físicas, psicológicas ou mentais reduzidas, ou falta de experiência ou conhecimento.

⚠ ATENÇÃO: Não permitir que menores utilizar esta máquina.

⚠ ATENÇÃO: Não permitir que as pessoas que não compreendem estas instruções utilizem este equipamento.

Antes de utilizar esta máquina tem que estar familiarizado com ela para assegurar que você sabe exatamente onde está todos os controles, dispositivos

de segurança e como eles devem ser usados. Se você é um principiante, recomendamos que você execute no mínimo um exercício prático de tarefas simples e, se possível, acompanhado por uma pessoa experiente.

Coloque a máquina sobre uma superfície plana e estável, para arrancar.

Comprovar regularmente a pressão pneus: mínimo 1,5 bar, máximo 1,9 bar.

Deverá assinalar a área pelo menos 3 metros de largura e 10 metros de comprimento do lado da saída do produto triturado. Enquanto estiver a triturar, os utilizadores devem de se assegurar que ninguém se lesiona por causa do material triturado quando esta a sair fora da máquina. Utilizar marcadores brancos e vermelhos para marcar a zona de perigo.

Colocar interruptor em "Off", sempre que:

- Saia do alcance de controlo da máquina.
- A manutenção é realizada.
- Os tubos de entrada e de saída foram removidos.

Realizar inspeções periódicas de manutenção com regularidade (ver SPV. "Serviço de Pós Venda").

2.2. SEGURANÇA PESSOAL

Fique alerta, observe o que você está fazendo e use o bom senso ao operar a máquina.

Não use esta máquina quando estiver cansado ou sob a influência de drogas, álcool. Um momento de desatenção enquanto opera a máquina pode causar ferimentos graves.


Remover todas as chaves ou ferramentas manuais área de máquinas e de trabalho antes de iniciar a máquina. A chave ou ferramentas à esquerda perto da

máquina pode ser jogada por uma parte da máquina em movimento e do projeto causando danos pessoais.

Não se exceda. Mantenha seus pés firmemente no chão e equilíbrio em todos os momentos.

Ao usar esta ferramenta use o equipamento de segurança a seguir: Proteções para a olhos e ouvidos, luvas de proteção.



 O ruído desta máquina pode prejudicar sua audição. Use protetores auriculares.

Vista corretamente. Não use roupas soltas ou joias.


2.3. SEGURANÇA NA ÁREA DO TRABALHO



Não opere esta máquina em atmosferas explosivas e na presença de líquidos inflamáveis, gases e poeira.



Nunca coloque a máquina em locais fechados, como quartos ou garagens. Esta máquina expela os gases de escape perigosos que se acumulam no ar fazendo com que seja tóxico e perigoso para a saúde das pessoas, animais e plantas que estão dentro da área. Nunca arranque ou funcione o motor no interior de uma sala ou edifício fechado. Os fumos do escape contêm um perigoso de monóxido de carbono. Em caso de concentração de gases produzidos pela ventilação inadequada, elimine do espaço de trabalho tudo o que impeça o fluxo de ar limpo para uma melhor ventilação e não volte a área de trabalhar a menos que tenha devidamente ventilada e tenha a certeza de que a ventilação seja suficiente para que não volte a acontecer concentração.

 Zona compreendida num radio de 15m ao redor da máquina deve ser considerada como zona de risco onde ninguém deveria entrar enquanto o equipamento estiver em funcionamento e, quando necessário, deverão ser utilizadas cordas e sinais de advertência ao redor da zona de trabalho.

Mantem afastado de crianças e curiosos durante a operação desta máquina. Distrações podem fazer você perca o controle. Tenha cuidado para que não entrem crianças na área de trabalho, pessoas ou animais.

Quando duas o mais pessoas trabalhem de forma simultânea, verifique sempre a presença e localização do resto pessoal com a finalidade de manter a distância de segurança necessária entre pessoas.

Nunca utilize este produto de noite, em condições de nevoeiro ou de visibilidade limitada e quando for difícil obter uma visão clara da zona de trabalho.

Mantenha a área de trabalho limpa e trabalhe com boa iluminação. Só use esta máquina com luz do dia ou com uma boa iluminação artificial. Áreas sujas e escuras podem causar acidentes. Inspeccione e remova todos aqueles objetos que possam ocasionar danos a você ou a máquina.

2.4. SEGURANÇA NA UTILIZAÇÃO DE COMBUSTIBLES



IMPORTANTE: O combustível e óleo são altamente inflamáveis. Se o óleo, o combustível, ou máquina se inflamam apague o fogo com um extintor de pó químico seco.

O combustível e o óleo são perigosos, evite o contacto da gasolina ou do óleo com a pele e os olhos. Não inalar ou engolir. Se o óleo ou combustível forem

ingeridos dirija-se rapidamente o seu médico. Entre-se em contato com o óleo ou combustível limpe com abundante água e sabão o mais rapidamente possível, se após sente os olhos e a pele irritados consulte um médico imediatamente.



Não adicione combustível numa sala fechada ou zona pouco ventilada, ou perto de chamas nuas. Os fumos do gasolina e óleo contêm substâncias químicas perigosas. Em caso de concentração de gases produzidos pela ventilação inadequada, elimine do espaço tudo o que impeça o fluxo de ar limpo para uma melhor ventilação e não volte a área a menos que tenha devidamente ventilada e tenha a certeza de que a ventilação seja suficiente para que não volte a acontecer concentração.



Gasolina e óleo são extremamente inflamável e explosiva sob certas condições. Não fume perto de chamas, faíscas ou fontes de calor à máquina. Não fume ao transporte de combustível, quando recarga ou quando se trabalha.

Não reabastecer combustível em lugares onde há a presença de chamas, faíscas ou fontes de calor intenso.

Preencha o depósito sempre em lugares ventilados e com o motor desligado. Não se exceda reabastecendo o combustível para tente encher o tanque de combustível em excesso. Em caso de fuga de combustível certificar-se de que eliminar esses vazamentos completamente antes de começar, não tente ligar o motor, mas afastar a máquina da área de derrame e evitar qualquer fonte de ignição até que os vapores de gasolina se dissipado.

Durante o preenchimento do combustível assegure-se de parar o motor e confirme que ele arrefeceu. Nunca ateste quando o motor estiver a funcionar ou quente.


Não adicione combustível numa sala fechada ou zona pouco ventilada, ou perto de chamas nuas.

Certifique-se de fechar corretamente a tampa do tanque após o reabastecimento.

Sempre armazenar o combustível e o óleo em recipientes aprovados e que cumpram as normas europeias.

Não use combustível que tenha sido armazenado por mais de dois meses.

2.5. USO E CUIDADOS

 O biotriturador está pensado unicamente para triturar troncos de madeira verde com o máximo de 6 cm de diâmetro. É totalmente proibido triturar qualquer outro tipo de material (ex: metal, pedra, plástico, entre outros). Para triturar raízes deve retirar a areia, terra, pedras ou quaisquer outros resíduos. Qualquer outro uso diferente do descrito anteriormente, exclui o fabricante de toda e qualquer responsabilidade.

Verifique se todos os elementos de seguridade estão instalados e em boas condições.

Lembre-se o operador da máquina é responsável pelos perigos e acidentes causados a outras pessoas ou coisas. O fabricante não se faz responsável de forma alguma por qualquer dano causado pelo abuso ou uso indevido da máquina.

A ferramenta de corte está muito afiada. Se você não seguir as instruções pode sofrer danos graves.

Manter esta máquina. Verifique se as peças móveis não estão desalinhasadas ou bloqueadas, sem partes quebradas ou outras condições que podem afetar o funcionamento desta máquina. Sempre que esta

máquina está danificada repará-lo antes de usar. Muitos acidentes são causados por máquinas, mal conservadas.

Verificar:

- Inspeccione toda a máquina, procurando peças soltas (porcas, cavilhas, parafusos, etc.) e quaisquer danos.
- Nível de óleo.
- Avarias e/ou peças soldadas defeituosas.

Certifique-se de que a máquina tenha passado os controlos de manutenção adequados. Todo e qualquer dano que surja devido á utilização de peças defeituosas, gastas ou não originais exclui o fabricante de qualquer responsabilidade.

Mantenha o rosto e corpo, o mais distante possível do tubo de entrada. Enquanto estiver a introduzir a madeira na máquina, manter os pés ao mesmo nível das rodas.



Apague a máquina, desconectar a vela de ignição e verifique se a ferramenta de corte está parada antes de fazer ajustes, reabastecimento de combustível, trocar acessórios, limpeza, transporte ou armazenamento de máquina. Tais medidas preventivas reduzem o risco ligar a máquina acidentalmente.

Não inclinar a maquina enquanto estiver o motor a trabalhar.

Substituir os sinais de alerta se eles estiverem danificados ou não são suficientemente legíveis.

Desligue o motor sempre que deixar o máquina.

Reduza a velocidade do motor quando for para desligar o motor, se o motor está equipado com uma

válvula de combustível, corte de combustível quando o motor parar.

2.6. SERVIÇO

Por favor rever periodicamente a sua máquina elétrica por um serviço de reparação qualificados usando apenas peças de reposição idênticas. Isso irá garantir que sua máquina de segurança elétrica é mantida.

3. ÍCONES DE AVISO

Os ícones nas etiquetas de aviso que aparecem nesta máquina e / ou no manual indicam as informações necessárias para o uso.



Advertência perigo!



Leia atentamente o manual de instruções antes de operar com a máquina.



Atenção: Use proteções para a olhos e ouvidos.



Use luvas de proteção.



Não se coloque à frente da máquina quando estiver em execução, perigo de lesão.



Manter as pessoas longe da área de trabalho.



Não toque os cortadores para corte, perigo de lesão.



PERIGO! Rotatorias. Mantenha a ponta das mãos e pés longe das aberturas enquanto a máquina está funcionando.



Atenção: Superfície quente.



Perigo, gases mortais. Não utilizar em zonas fechadas ou pouco ventiladas.



Perigo!, risco de incêndio ou explosão.



Não fume nem aproxime chamas do combustível ou da máquina.



Verifique que não há fugas de combustível.



Comprove sempre o nível de óleo do cárter antes de começar. Capacidade: 1,1 litros. Óleo multigrado 10W-40.



Advertência! Antes de realizar qualquer manutenção na máquina ou reparação assegure-se de que o motor está parado e retire a tubulação da vela de ignição.



Se deitar a máquina de maneira ecológica, já que não se pode deitar com o resto do lixo doméstico.



Cumprir diretivas CE.



Nível de potência sonora garantida Lw dB (A).

4. SÍMBOLOS NA MÁQUINA

Para um funcionamento e manutenção seguros, os respectivos símbolos são gravados em relevo sobre a máquina.



Depósito de combustível.



Ar fechado.



Torneira de combustível aberta.

Positions of the accelerator: a Posições do acelerador:



Tartaruga = mínimo.
Lebre = máximo

I = On (máquina pronta para a operação).

O = Desligado (máquina não pode funcionar).

HOT

Atenção: Superfície quente.



OIL

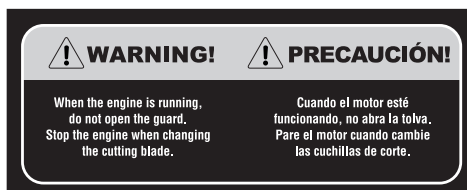
Depósito de óleo.



- El gas del escape es tóxico. Una buena ventilación del área de trabajo debe estar garantizada.
- The exhaust gas is poisonous. A good ventilation of the work area must be guaranteed.



O gas de escape é tóxico. Uma boa ventilação da área de trabalho deve ser garantida.



Cuidado quando o motor está funcionando, não abra saltador. Parar o motor ao mudar as lâminas de corte.



Não colocar as mãos na máquina.



5. DESCRIÇÃO DA MÁQUINA

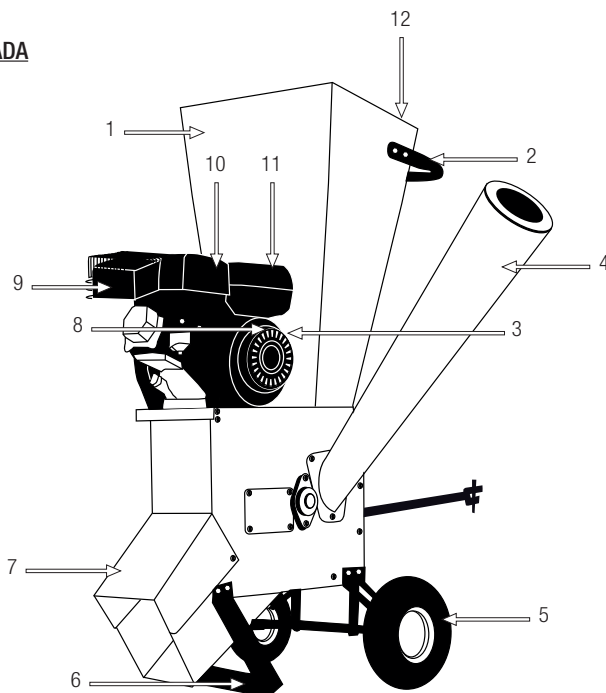
5.1. CONDIÇÕES DE USO

⚠ O biotriturador está pensado unicamente para triturar troncos de madeira verde com o máximo de 8,9 cm de diâmetro. É totalmente proibido triturar qualquer outro tipo de material (ex: metal, pedra, plástico, entre outros). Para triturar raízes deve retirar a areia, terra, pedras ou quaisquer outros resíduos. Qualquer outro uso diferente do descrito anteriormente, exclui o fabricante de toda e qualquer responsabilidade. O uso desta máquina para operações diferentes daqueles indicadas neste manual podem causar situações perigosas.

Lembre-se o operador da máquina é responsável pelos perigos e acidentes causados a outras pessoas ou coisas. O fabricante não se faz responsável de forma alguma por qualquer dano causado pelo abuso ou uso indevido da máquina.

5.2. DESCRIÇÃO DE PRODUTO DETALHADA

1. Tremonha superior
2. Alça de transporte
3. interruptor ON/OFF
4. Tremonha lateral
5. Rodas de transporte
6. Base
7. Abertura de descarga de material
8. Puxador de arranque
9. Escape
10. Filtro de ar
11. Tanque de combustível
12. Tapa do plástico



As imagens e desenhos representados neste manual são orientativos e podem não corresponder com o produto real.

5.3. ESPECIFICAÇÕES TÉCNICAS

Descrição	Biotriturador
Marca	Garland
Modelo	CHIPPER 1190 QG-V19
Motor	4 stroke
Cilindrada (cm ³)	196
Potência máxima (kW/CV)	4,9/6,5
Velocidade máxima del motor (min ⁻¹)	3.600
Velocidade máxima de corte: (min ⁻¹)	2.400
Tipo de combustível	gasolina sem plomo 95°
Volume de combustível (l)	3,6
Volume de óleo (l)	0,6
Diâmetro de corte surround máxima (mm)	76
Sistema de ignição	eletrônico
Nível de pressão sonora (EN ISO 3744:1995) LpA (dB(A))	84,3
Nível de potência sonora (EN ISO 180 11201:1995) LwA (dB(A))	106
Peso (kg)	70

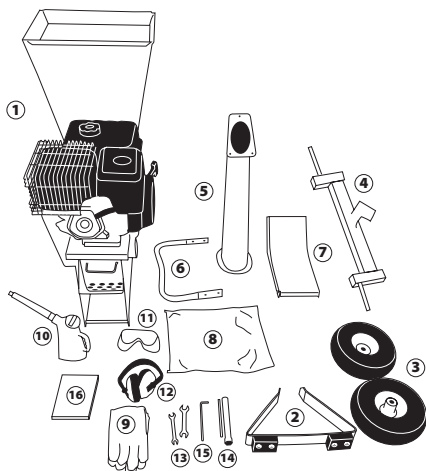
As características técnicas podem ser modificadas sem aviso prévio.

6. INSTRUÇÕES PARA COLOCAÇÃO

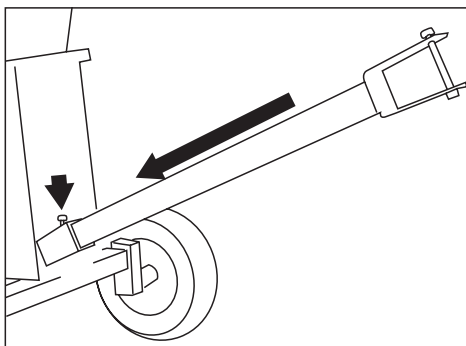
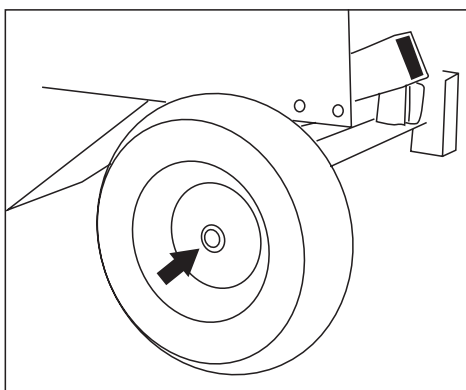
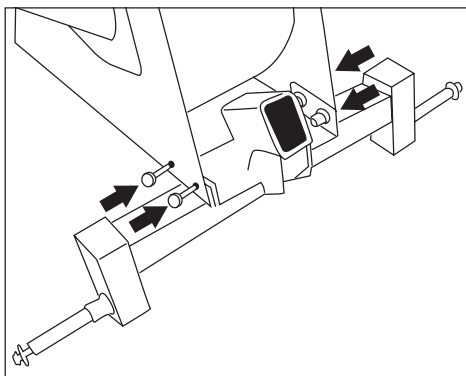
6.1. DESEMBALAGEM LISTA DE MATERIAIS

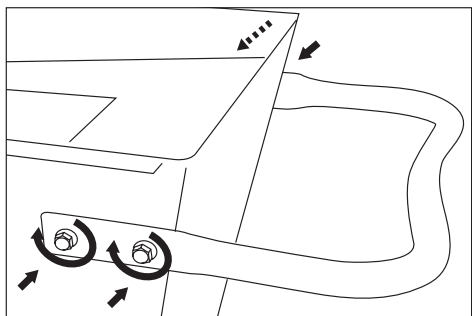
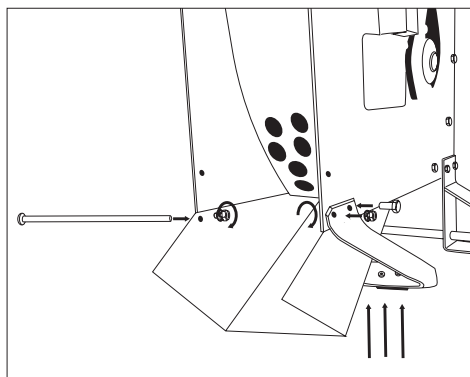
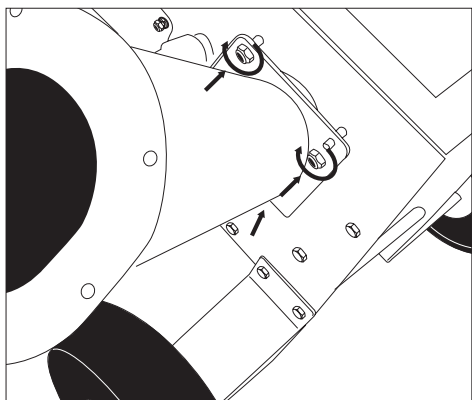
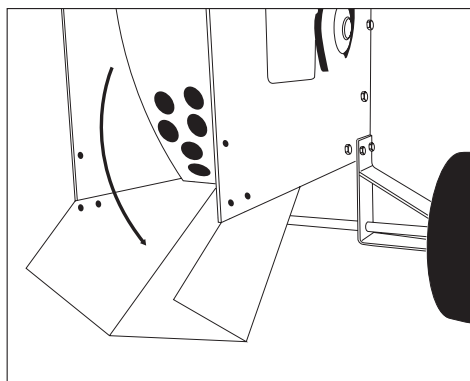
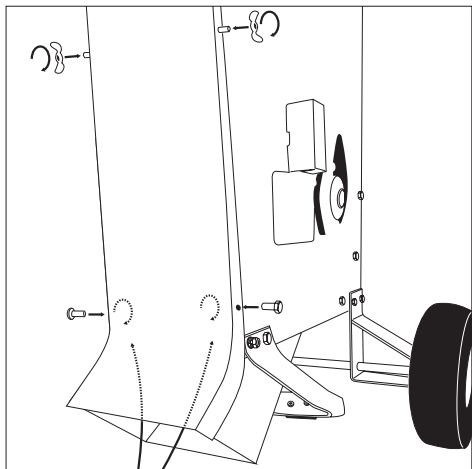
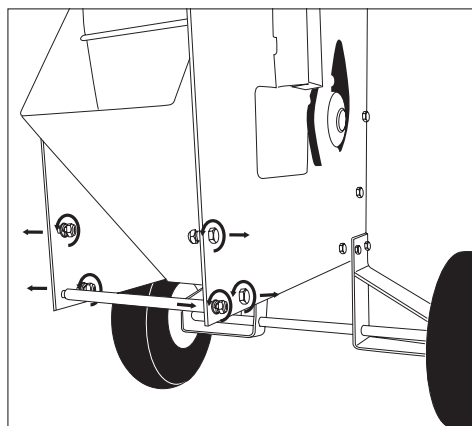
Esta máquina inclui os seguintes itens que você encontrará dentro da caixa:

- 1 Máquina
- 2 Suporte para as costas
- 3 Rodas (x2)
- 4 Eixo da roda
- 5 Saída tremonha
- 6 Alça de transporte
- 7 Protetor
- 8 Sacolas
- 9 Luvas (x2)
- 10 Combustível pode
- 11 Óculos de proteção
- 12 Capacetes
- 13 Chaves fixas (x2)
- 14 Vela de ignição e chave de pino
- 15 Chave Allen
- 16 Manual de instruções



6.2. MONTAGEM





6.3. COMBUSTÍVEL E ÓLEO



IMPORTANTE: O combustível e óleo são altamente inflamáveis. Se o óleo, o combustível, ou máquina se inflamam apague o fogo com um extintor de pó químico seco.



Gasolina e óleo são extremamente inflamável e explosiva sob certas condições. Não fume perto de chamas, faíscas ou fontes de calor à máquina.

Utilize gasolina sem chumbo fresca.

Não use combustível que tenha sido armazenado por mais de dois meses. Um combustível armazenado por muito tempo vai tornar mais difícil para iniciar a máquina e produzir um desempenho insatisfatório do motor. Se o combustível esteve no tanque da máquina mais de dois meses removê-lo da máquina e substituí-la por uma em perfeitas condições.

6.3.1. ATESTAR O DEPÓSITO

1. Selecionar um solo desimpedido para atestar o depósito.
2. Retire o tampão do depósito de combustível e deite combustível.
3. Aperte o tampão do depósito de combustível e limpe qualquer combustível que se tenha derramado em redor da unidade.

AVISOS:

Pare sempre o motor antes de encher o depósito.

Nunca arranque ou funcione o motor no interior de uma sala ou edifício fechado. Os fumos do escape contêm um perigoso de monóxido de carbono. Em caso de concentração de gases produzidos pela ventilação inadequada, elimine do espaço de trabalho tudo o que impeça o fluxo de ar limpo para uma

melhor ventilação e não volte a área de trabalhar a menos que tenha devidamente ventilada e tenha a certeza de que a ventilação seja suficiente para que não volte a acontecer concentração.

Não reabastecer combustível em lugares onde há a presença de chamas, faíscas ou fontes de calor intenso. Preencha o depósito sempre em lugares ventilados e com o motor desligado. Não se exceda reabastecendo o combustível para tente encher o tanque de combustível em excesso. Em caso de fuga de combustível certificar-se de que eliminar esses vazamentos completamente antes de começar, não tente ligar o motor, mas afastar a máquina da área de derrame e evitar qualquer fonte de ignição até que os vapores de gasolina se dissipado.

Afaste-se pelo menos 3 m do ponto onde atestou o depósito antes de fazer o arranque do motor.

Durante o preenchimento do combustível assegure-se de parar o motor e confirme que ele arrefeceu. Nunca ateste quando o motor estiver a funcionar ou quente.

Não utilize combustíveis com etanol ou metanol já que farão com o motor deixe de funcionar.

6.3.2. ÓLEO DE MOTOR

O motor da máquina é fornecido sem óleo, por razões de transporte. Antes de iniciar o motor pela primeira vez tem que colocar óleo no motor.

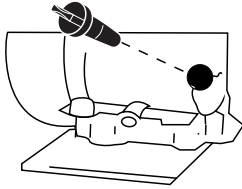


Este motor usa óleo de qualidade para viscosidade 4-stroke, 10W-40. A capacidade do cárter do motor é de 1,1 L.

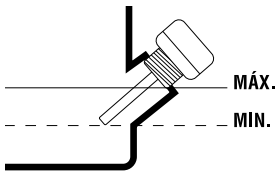
Enchimento do depósito de óleo:

- Coloque a máquina sobre uma superfície plana, horizontal e limpa.

- Desenrosque a tampa de enchimento do depósito do óleo.




- Inserir as pelo tubo de encher 0,6 l de óleo.
- Aguarde 1 minuto até que o óleo baixe completamente ao cárter do motor.
- Limpa a vareta do óleo com um pano.
- Introduza a vareta e fixe a tampa do óleo.
- Desenrosque a tampa novamente e verifique a marca que deixou o óleo na haste. O sinal deixado pelo óleo deve estar entre o mínimo e máximo.
- Se a marca estiver abaixo do mínimo adicionar um pouco mais de óleo e verifique novamente.
- Se a marca é sobre o máximo será necessário remover o óleo do cárter. Para tal incline o cortador de lado, para que o filtro de ar esteja virado para cima e deixe sair um pouco de óleo (coloque um recipiente na extremidade do tubo para evitar que o óleo se derrame na máquina ou no chão).



6.4. INICIAR A MÁQUINA

6.4.1. PONTOS DE VERIFICAÇÃO ANTES DE INICIAR

 A máquina deve estar preparada e deve de ser utilizada de acordo com as seguintes instruções:

Mantenha as mãos, pernas e roupas longe do funil de alimentação, do tubo de saída e dos elementos rotativos.

Manter-se sempre equilibrado em ambos os pés. Não se apoie na máquina.

Fique longe da zona de saída enquanto estiver a operar com máquina.

Se as lâminas tocarem num objeto estranho (qualquer objeto, exceto madeira) ou se a máquina começa a fazer barulhos estranhos e/ou a vibra de forma anormal, desligue o motor para que as lâminas pararem de girar. Leve a máquina para um centro de assistência técnica para que seja reparada.

Se a máquina estiver atascada, deve de a desligar e esperar que as lâminas parem de girar.



É obrigatório o uso de luvas de segurança, protetores auriculares e

óculos de segurança.

Esta máquina é projetada para ser usada somente ao ar livre. Além disso, evite trabalhar em espaços abertos onde exista a possibilidade de acumular os gases de escape.

A máquina deve ser usada por uma única pessoa, de preferência o mesmo.

Nunca mexer ou introduzir as mãos na tremonha de alimentação até que a máquina esteja desligada e as lâminas tenham parado de rodar.

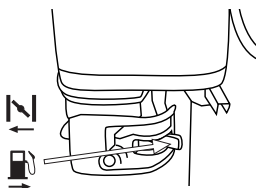
Os pedaços de madeira que ficarem presos transversalmente no funil de entrada só deve ser removida após a paragem total das lâminas.

6.4.2. ARRANQUE

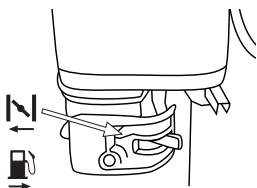
Antes de ligar o motor certifique-se de verificar o nível do óleo do motor e do tanque de combustível antes de iniciar o motor.

6.4.2.1. ARRANQUE A FRIO DO MOTOR

- A. Coloque o interruptor do motor na posição ON.
- B. Toque em lugar do combustível em posição aberta.



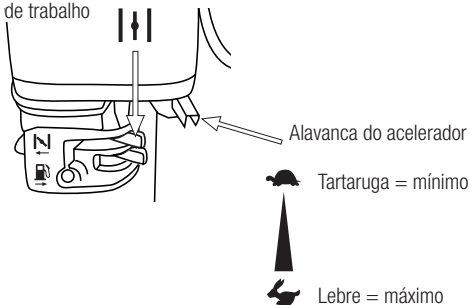
- C. Mova a alavanca do ar para a posição de fechado.



- D. Coloque o acelerador na posição máxima.

- E. Puxe o manípulo de partida até que o motor arranque e passe a alavanca ar lentamente para a posição OPEN IIII (posição de trabalho normal). Coloque a alavanca do acelerador na posição para baixo e deixe o motor aquecer por 1 minuto antes de começar a trabalhar.

Posição normal de trabalho



6.4.2.2. ARRANQUE O QUENTE DO MOTOR

Siga os passos A e B da partida a frio. Mova o acelerador para posição central e puxe o manípulo de partida até que ele comece a funcionar.

6.4.2.3. PARADA O MOTOR

Coloque a alavanca do acelerador na posição para baixo e o interruptor do motor na posição OFF. Se vai guardar a máquina coloque a mudança de velocidade de gasolina em OFF.

7. USO DA MÁQUINA

Verifique se a cobertura de plástico sobre o funil está fechada quando o triturador está em execução. Os chips podem saltar e ser perigosos.

Não coloque seu rosto ou as mãos no funil.

Mantenha o seu rosto e corpo longe da abertura do funil para evitar ser batido com um material que pudesse sair para fora.

Não se coloque em frente à abertura de descarga e não tente abrir enquanto a máquina está em

execução. Situe-se de pé atrás da máquina

Use óculos e luvas.

Não limpe o acúmulo de material com o motor ligado. Parar o motor antes de limpar. Use uma ferramenta extensível rake vara, ou outros. Nunca use as mãos ou os pés para remover o material acumulado.

Antes de operar a máquina, verifique a direção do vento para evitar trabalhar no sentido de escape.

Desligue a máquina antes de reabastecer.

Não incline a máquina quando o motor em funcionamento.

Para transportar a máquina segure-a firmemente com ambas as mãos, gire a roda com o pé, levante a máquina, preste atenção à barra central da máquina, e ande devagar.

7.1. TRABALHO COM EL TRITURADOR

Este biotriturador possui duas entradas para o material a triturar:

Tremonha superior: é usada para esmagar folhas e galhos pequenos com diâmetros menores que 2 cm

Tremonha lateral: É usada para triturar galhos com mais de 2 cm de diâmetro.

7.1.1 FILIAIS ESMAGADAS MAIS DE 2 CM

Insira o ramo lentamente através da tremonha lateral e, se necessário, empurre um pouco. Se o galho for mais curto que a tremonha, nunca coloque a mão dentro para empurrá-lo. Para empurrar uma ramificação que permaneceu no funil, digite usar uma nova ramificação para empurrar. Lembre-se de

que galhos grossos exigem mais esforço de corte do que galhos finos; portanto, você deve empurrar os galhos mais largos com menos força para não parar a máquina.

7.1.2 FILIAIS ESMAGADOS MENOS DE 2 CM E FOLHAS

Use a tremonha superior para triturar materiais com um diâmetro inferior a 2 cm. Nunca insira material com mais de 2 cm de diâmetro nesta tremonha, pois isso danificará os martelos de trituração.

Entre no material e ele cairá por gravidade na zona de britagem. Se, por algum motivo, o material ficar preso dentro da tremonha antes de ser esmagado, use um galho fino de menos de 2 cm para empurrar o material. Nunca coloque a mão dentro da tremonha.

Não levante a tampa da tremonha de plástico para introduzir material.

7.2. OBSTRUÇÕES

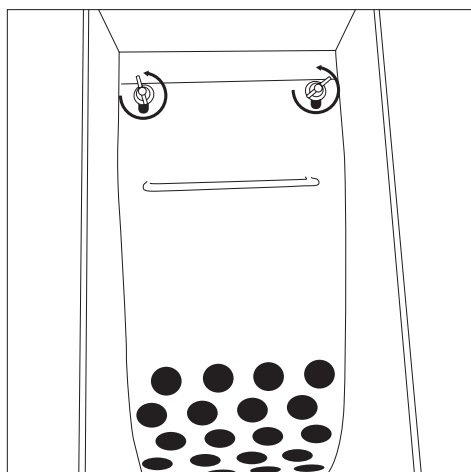
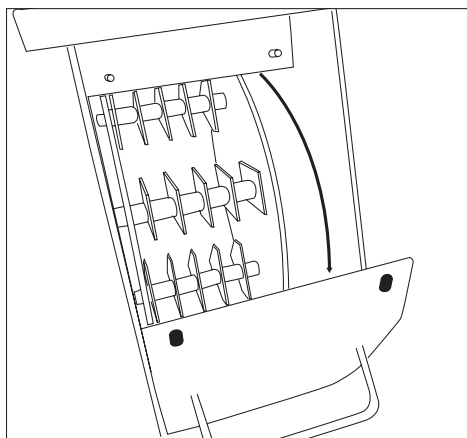
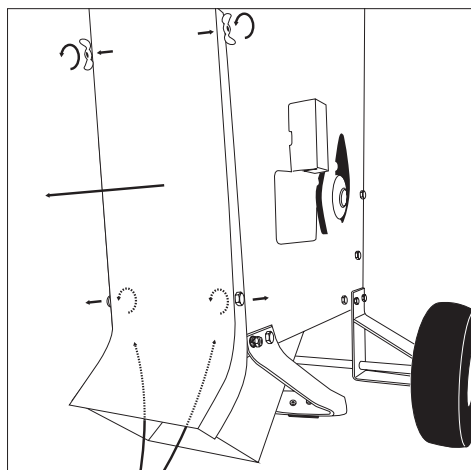
7.2.1. OBSTRUÇÃO DA BOCA DE CARGA

Use um galho, nunca as mãos, se houver um teto para o funil.

7.2.2. OBSTRUÇÃO DA BOCA DE DESCARGA

A área de descarga pode-se entupir facilmente se o material estiver molhado ou pegajoso. O efeito tampão pode se formar entre os martelos de trituração e o filtro (C).

Para libertar a obstrução terá que desmontar o filtro consuante o seguinte procedimento :



8. MANUTENÇÃO E SERVIÇO

Antes de qualquer manutenção pare e desligar o motor antes de colocar a chave na posição off.

Desconectar o cabo da vela para evitar começar involuntária do motor.

Faíscas podem causar um incêndio intencional um arranque não intencional poderá resultar em emaranhamento, amputação traumática ou lágrimas.

Use somente peças de reposição original para o motor.as peças não-conforme pode danificar o motor e causar danos.

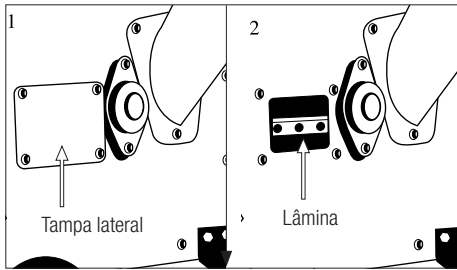
Além disso, o uso de outras peças pode anular seus direitos de garantia para.

8.1. MUDANÇA DE LÂMINAS

Afi ar ou substituir as lâminas assim que começa o redentor lascar a cair, ou se detectar colisões, chips ou rachaduras.

Procedimento a seguir:

1. Desligue a máquina e espere a que todas as partes móveis da máquina estejam paradas e desconectas do plugue de faísca.
2. Remova a tampa lateral para ver as lâminas
3. Retire uma das lâmina, remova o rotor e retire a segunda lâmina.
4. As lâminas originais devem ter sido desenvolvidas por um profissional pode encomendar um conjunto de substituição ou reinstalar as lâminas.
5. Substitua a tampa lateral e conecte o plugue de faísca.

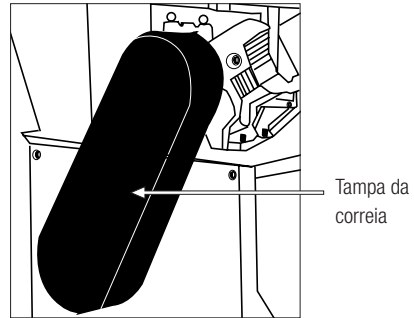


8.2. MUDANÇA DA CORREIA

Mudar ou apertar o cinto, se você observar o funcionamento do motor, e as lâminas não rodam.

Procedimento a seguir:

1. Desligue a máquina, aguarde a que todas as partes móveis da máquina estejam paradas e desconectadas do plugue de faísca.
2. Remova a tampa da correia
3. Desenrole as polias e instale um novo.
4. Troque a correia de tampa e reconectar o plug.



8.3. MANUTENÇÃO APÓS O USO

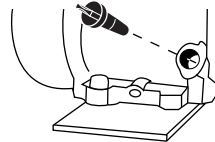
Realize as seguintes operações de manutenção e cuidado quando você terminar de trabalhar com o máquina para garantir o bom funcionamento desta máquina em futuras ocasiões.

8.3.1. LIMPEZA

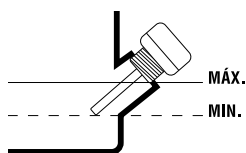
Mantenha a máquina limpa, especialmente a zona do depósito de combustível e as zonas próximas ao filtro de ar.

8.3.2. CHECKING THE OIL LEVEL

- Place the machine on a horizontal, uncluttered flat surface.
- Unscrew the oil filler cap.



- Clean the oil cap dipstick with a cloth.
- Insert the dipstick and screw on the oil cap.



- Unscrew the plug again and check the mark left by the oil on the dipstick. The mark left by the oil must be between the minimum and maximum marks.
- If the mark is below the minimum add a little more oil and recheck.
- If the mark is above the maximum you will have to remove oil from the crankcase. To do this, tilt the machine and let out a little oil (put a container

at the end of the tube to prevent oil spilling from the machine or onto the ground).

8.4. MANUTENÇÃO PERIÓDICA

Use apenas reposição adequada para esta máquina para obter um desempenho adequado da máquina. Essas peças de substituição podem ser encontradas em distribuidores oficiais da máquina. Usar outras peças de reposição podem por causar danos ao usuário, aos que estejam perto e a máquina.

Faça a manutenção seguinte com a frequência especificada na tabela a seguir:

PEÇAS	AÇÃO	Cada uso	Primeiro mes / 20 horas	Primeiros 3 meses / 50horas	Primeiros 8 meses / 100 horas	Cada ano / 300 horas
Óleo do motor	Verifi que o nível	•				
	Trocar		•		•	
Filtro de ar	Comprovar	•				
	Limpar			•		
	Substituir					
Correia de transmissão de tensão	Limpar e ajustar		•		•	
Velas de ignição	Ajustar				•	
	Substituir					•
Silencioso	Limpar				•	
Depósitos de sedimentos combustivel	Limpar					•
Filtro de sedimentos do tanque de combustivel	Limpar					•
Tubo de entrada de combustivel	Verifi car e substituir si necessário					•

8.4.1. LIMPEZA DO FILTRO DE AR

O filtro de ar, se entupido, reduzirá o desempenho do motor. Verifique e limpe o elemento. Se o elemento estiver deformado ou danificado, substituí-lo por um novo.

O filtro de espuma pode ser limpo da seguinte forma:

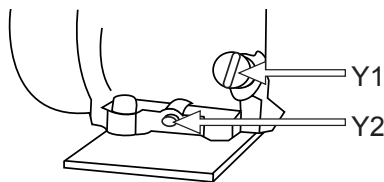
- Remova a capa protetora do filtro.
- Remova a filtro.
- Limpe o filtro com água e sabão.
- Enxaguar com muita água filtro limpa.
- Seco o filtro.
- Depois de seco, umedecê-la com 2 gotas de óleo (se você umedecer o filtro com muito óleo a máquina não pode arrancar).
- Instale o filtro na máquina.
- Coloque a tampa protetora

8.4.2. MUDANÇA DE ÓLEO

Faça a muda de óleo somente com o motor ainda quente por seu funcionamento.

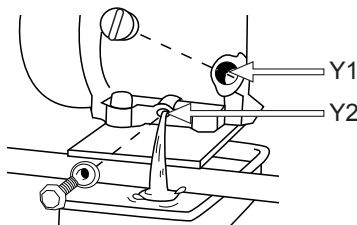
⚠ ATENÇÃO! Não deverá descartar o óleo velho para os esgotos meme para a terra. A contaminação das águas subterrâneas e dos esgotos esta sujeito a penalizações (multas) muito grandes. Em estações de serviço ha pontos de coleta especial. Se não, qualquer autoridade municipal lhe dará informações relevantes.

Nota: você tem dois procedimentos para esvaziar o óleo do motor. Você pode esvaziar o óleo simplesmente desapertando o parafuso de dreno localizado na base do tubo de enchimento ou você pode usar o óleo de motor de Garland limpador (ref: 7199000020, não acompanha a máquina, que pode ser encontrada no seu revendedor mais próximo de Garland) e sugar a máquina de enchimento do tubo de óleo. Para facilidade de aplicação, limpeza e segurança que recomendamos vácuo óleo.



Trocar óleo:

- Colocar a máquina em uma superfície plana, horizontal e limpa.
- Esvazie o óleo usado do motor:
 - a) Se suga o óleo usado: Remova do motor óleo filler cap e vácuo motor óleo preenchimento tubo através da introdução de tubo de vácuo do óleo Garland (ref: 7199000020, não acompanha a máquina) até o fundo.
 - b) Se você optar por esvaziar o bujão de drenagem tenha em conta a viagem que fará com que o óleo ao cair no chassi do cortador de grama para colocar em um recipiente grande que contém todo o óleo antes de cair no chão. Recomendamos que você coloque um plástico grande cobrindo a área que vai realizar a mudança de óleo para evitar que o óleo não cair no chão onde não se destina a rota do petróleo. Uma vez preparada a área de trabalho, retire o bujão de drenagem de óleo e incline o cortador de grama um pouco para que o óleo sai e cair dentro do recipiente.



- Despeje o óleo de motor em um recipiente adequado para ser capaz de levá-la a ponto de limpo.

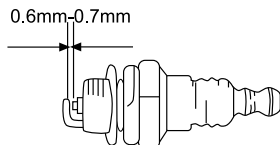
Enchimento do depósito de óleo :

- Colocar a máquina em uma superfície plana, horizontal e limpa.
- Desapertar a tampa de enchimento de óleo.
- Insira o tubo de enchimento 0, 6L do óleo.
- Aguarde 1 minuto para o óleo inferior completamente no cárter do motor.
- Limpar a vareta de óleo com um pano.
- Insira a haste e o parafuso da tampa do óleo.
- Desenrosque a tampa novamente e verifique a marca que deixou o óleo na haste. Sinal deixado pelo óleo deve estar entre o mínimo e máximo.
- Se a marca estiver abaixo do mínimo adicionar um pouco mais de óleo e verifique novamente.
- Se a marca é sobre o máximo será necessário remover o óleo do cárter. Esta dica o cortador de lado, para que o filtro de ar esteja virado para cima e deixar sair um pouco de óleo (coloque um recipiente na extremidade do tubo para evitar que o óleo derramar da máquina ou do solo).

8.4.3. VERIFICAÇÃO DA BUGIA

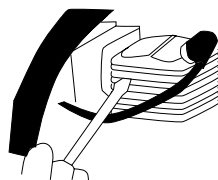
Os problemas mais comuns ao iniciar uma máquina são produzidos por uma bugia suja ou em mal estado. Limpe a bugia e verifique regularmente.

Verifique se a distância correta entre os eletrodos (0,6 - 0,7 mm).



8.4.4. LIMPEZA DAS LAMAS DO CILINDRO

As lamas do cilindro são as encarregadas da refrigeração do pistão e do cilindro, graças ao seu contacto com o ar. As lamas têm de estar sempre limpas, sem matérias que evitem o seu contacto com o ar. Umhas lamas sujas produzirão um sobreaquecimento do motor que pode acabar por gripar. Verifique e limpe periodicamente as lamas do cilindro.



9. DETECÇÃO E IDENTIFICAÇÃO DE FALHAS

Se a máquina não arranca, verifique a compressão do motor e a faísca da vela de ignição. Consoante os sintomas colocamo-lo aqui uma série de causas prováveis e soluções:

Problema	Causa	Solução
Motor não arranca	A vela não está conectado à vela de ignição, ou está com defeito	Conecte o plugue de faísca da vela de ignição ou altere.
	Sem gasolina, ou a gasolina está se deteriorando	Encha o tanque se estiver vazio. E se estiver cheio, drenar o gás e, em seguida, encher o tanque com gasolina nova até a linha de combustível
	O filtro de ar está sujo	Limpe o filtro do ar
	O nível de óleo é baixa	Adicionar óleo motor
	Linha de combustível entupida	Limpe a linha de combustível
O motor não funciona regularmente	O filtro de ar sujo.	Limpe el filtro de aire.
	Combustível, água ou sujeira no combustível, tubos de combustível entupido	Purgue o tanque de combustível e limpe-o, encher o tanque com novo combustible
O superaquecimento do motor	Serradura, aparas de todo o motor	Limpe o motor.
	O filtro de ar está sujo	Limpe o motor do filtro de ar
A máquina vibra ou produz sons incomuns	Peças soltas e danifi cadas	Verifi que as lâminas, o rotor e o depósito. Aperte repare ou substituir qualquer peça solta ou danifi cada
	Impulsor ou lâminas ou pedaços de resíduos madrea o bloco	Limpe impulsor y lâminas
Triturador tritura mais no trocisca	Danificado lâminas	Alterar ou afi ar as lâminas
	Correia soltas, danifi cadas ou desgastadas	Mudar e apertar o cinto
Lascas não deixar o canal de descarga ou sair lentamente	Canal descarga estão entupidos ou funil	Desligue o motor, desligue o plugue de faísca e em seguida, limpe a máquina

10. TRANSPORTE

Nunca pegar ou transportar a máquina, enquanto o motor está funcionando. O motor deve ser desligado também quando a máquina seja transportada entre zonas de trabalho.

Pare o motor e deixe a máquina arrefecer durante cerca de 5 minutos antes de guardar a máquina ou de transportá-la. Após o motor parar, o silenciador continua quente.

Se você tem que levantar a máquina verifique as características técnicas de peso da máquina antes de levantá-la para garantir que é um peso que você pode suportar.

O transporte deve ser realizado por duas pessoas afim de evitar qualquer tipo de lesões.

Si vai levar a máquina num veículos segure-la firmemente para evitar o escorregamento ou revelar.

11. ARMAZENAGEM

Pare o motor e deixe a máquina arrefecer durante cerca de 5 minutos antes de guardar a máquina ou de transportá-la. Após o motor parar, o silenciador continua quente. Nunca coloque a máquina em qualquer lugar onde há materiais inflamáveis (erva seca, etc.), gases ou líquidos combustíveis.

Armazene a máquina sem uso num lugar longe do alcaide das crianças e que não ponha em risco a nenhuma Pessoa, lugar limpo e sob uma superfície plana e onde a faixa de temperatura de armazenamento não é inferior a 0°C nem superior a 45°C.

Sempre antes de armazenar a máquina respeitada os pontos do capítulo de manutenção.

Nunca guarde a unidade com combustível no depósito dentro de um edifício onde o vapor possa atingir uma chama ou faísca ou uma fonte de calor ou um calor extremo. Se o tanque de combustível tem de ser drenado isto deve ser feito no exterior e após a normativa de reciclagem.

Para reduzir o risco de incêndio, mantenha o motor, silencioso e o tanque de combustível limpo e elimine os restos de material cortado, óleo e graxa.

12. INFORMAÇÃO DA DESTRUIÇÃO/ RECICLAGEM DA MÁQUINA

Proteja o meio ambiente. Recicle o óleo usado pela máquina levando-o para um centro de reciclagem. Não deite o óleo usado em esgotos, solos, rios, lagos ou mares.

Desfazer-se da máquina de maneira ecológica. Não se podem deitar as máquinas com o resto do lixo doméstico.

Os seus componentes de plástico e metal podem ser classificados de acordo com sua natureza e reciclados.

Os materiais utilizados para esta máquina de embalagem são recicláveis. Por favor, não deitar junto com o lixo doméstico. Deite em um ponto de recolha de resíduos oficial.



13. CONDIÇÕES DE GARANTIA

13.1. PERÍODO DE GARANTIA

- O período de garantia nos contratos celebrados com consumidores e utilizadores contra qualquer falta de conformidade do produto existente no momento da sua entrega ao comprador, de acordo com o disposto na Diretiva (UE) 2019/771 do Parlamento Europeu e do Conselho, de 20 de maio de 2019, e no Real Decreto Legislativo 1/2007, de 16 de novembro, que aprova o texto revisto da Lei Geral de Defesa dos Consumidores e Utilizadores, terá a duração de 3 (três) anos, e conduzirá à correção da avaria ou defeito de fabrico que o produto adquirido eventualmente venha a apresentar de acordo com as disposições legais

13.2. EXCEPTO

A garantia Garland não cobre:

- Empresas e profissionais
- Desgaste natural por uso.
- Mau uso, negligência, utilização sem cuidado ou falta de manutenção.
- Defeitos causados por uso incorrecto, danos provocados por manipulação realizada por pessoal não autorizado pela Garland ou uso de peças de substituição não originais.

13.3. TERRITÓRIO

- A garantia Garland assegura cobertura do serviço em todo o território nacional.

13.4. EM CASO DE INCIDÊNCIA

- A garantia deve ir correctamente preenchida com todos os dados solicitados, e acompanhada pela factura ou ticket de compra do estabelecimento vendedor.

¡ATENÇÃO! 

PARA GARANTIR O FUNCIONAMENTO E
SEGURANÇA MÁXIMA, POR FAVOR LER O
MANUAL DE INSTRUÇÕES CUIDADOSAMENTE
ANTES DE UTILIZAR A MESM.

DECLARAÇÃO DE CONFORMIDADE (CE)

O abaixo assinado, Juan Palacios , autorizado por Productos Mcland S.L., com morada em C/ La Fragua 22, 28933, Móstoles, España , declara que as máquinas marca Garland modelos Chipper 1190TQG-V19 com números de série do ano de 2019 em diante (o ano de fabrico é indicado claramente na placa de identificação da máquina, seguido do número de série) e cuja função é “Máquina utilizável em posição estacionária, com um ou mais dispositivos de corte, para reduzir material orgânico grosseiro a dimensões menores. Consiste geralmente numa tremonha de alimentação na qual é introduzido o material (manipulado ou não por um aparelho), um dispositivo que o desfaz (por divisão, trituração, esmagamento ou qualquer outro método) e um tubo de descarga para os produtos resultantes. Pode ter associado um dispositivo de recolha.”, cumprem todos os requisitos da Directiva 2006/42/CE do Parlamento Europeu e do Conselho de 17 de Maio de 2006 relativa às máquinas e que altera a Directiva 95/16/CE

Estas máquinas também cumprem os requisitos das seguintes directivas comunitárias:

- DIRETIVA 2014/30/UE DO PARLAMENTO EUROPEU E DO CONSELHO de 26 de fevereiro de 2014 relativa à harmonização da legislação dos Estados-Membros respeitante à compatibilidade eletromagnética (reformulação)
- Directiva 2000/14/CE do Parlamento Europeu e do Conselho, de 8 de Maio de 2000, relativa à aproximação das legislações dos Estados-Membros em matéria de emissões sonoras para o ambiente dos equipamentos para utilização no exterior
- Directiva 2010/26/UE da Comissão de 31 de Março de 2010 que altera a Directiva 97/68/CE do Parlamento Europeu e do Conselho relativa à aproximação das legislações dos Estados-Membros respeitantes a medidas contra a emissão de poluentes gasosos e de partículas pelos motores de combustão interna a instalar em máquinas móveis não rodoviárias.

Potência (kW)	8,7
Nível de potência sonora medido dB(A)	112,5
Nível de potência sonora garantido dB(A)	115



Carlos Carballal
Director de Produto
Móstoles 02/11/2023

ΕΥΡΕΤΗΡΙΟ

1. Εισαγωγή	122
2. Μετρα ασφαλείας	123
3. Επισημάνσεις προειδοποίησης	127
4. Σύμβολα μηχανήματος	128
5. Περιγραφή μηχανήματος	129
6. Οδηγίες εκκίνησης	131
7. Συντήρηση και σέρβις	135
8. Εντοπισμός και επίλυση προβλημάτων	137
9. Μεταφορά	142
10. Αποθήκευση	143
11. Πληροφορίες σχετικά με την απόρριψη/ ανακύκλωση του προϊόντος	143
12. Όροι εγγύησης	143
13. Δήλωση συμμόρφωσης ΕΚ	144

Ακριβής Μετάφραση εκ του Ισπανικού πρωτοτύπου των οδηγιών χρήσης

Αναφ.: GBCHIPPER1190TQGV19M1123V3

ΗΜΕΡΟΜΗΝΙΑ ΕΚΔΟΣΗΣ: 01/04/2019
ΗΜΕΡΟΜΗΝΙΑ ΑΝΑΘΕΩΡΗΣΗΣ: 02/11/2023

1. ΕΙΣΑΓΩΓΗ

Ευχαριστούμε που επιλέξατε την αντλία της εταιρείας Garland. Είμαστε σίγουροι ότι θα εκτιμήσετε την ποιότητα και την εξυπηρέτηση που το μηχάνημα αυτό θα σας προσφέρει για πολλά χρόνια. Παρακαλούμε να θυμάστε ότι το μηχάνημα αυτό συνοδεύεται από την πλέον επαγγελματική και εξειδικευμένη μεταγοραστική εξυπηρέτηση, όπου θα μπορείτε να πάτε το μηχάνημά σας όταν χρειαστεί για συντήρηση, αγορά ανταλλακτικών και/ή εξαρτημάτων και για επίλυση προβλημάτων.



ΠΡΟΣΟΧΗ! Διαβάστε όλες τις προφυλάξεις ασφαλείας και ολόκληρο το εγχειρίδιο. Μη τήρηση των προφυλάξεων ασφαλείας και μη ανάγνωση του εγχειριδίου ενδέχεται να οδηγήσουν σε ηλεκτροπληξία, πυρκαγιά και/ή σοβαρές ατομικές βλάβες.

⚠ Ο τεμαχιστής αυτός είναι σχεδιασμένος να τεμαχίζει κομμάτια ξύλου μικροτερης διαμέτρου από 8,9 cm. Απαγορεύεται να εισάγονται αντικείμενα άλλα προς τεμαχισμό(πχ μέταλλα, πέτρες, πλαστικά ή οτιδήποτε άλλο υλικό). Αν θέλετε να τεμαχίσετε ριζες, αφαιρέστε κάθε ίχνος σκόνης ή άμμου ή άλλων καταλοίπων πριν τον τεμαχισμό. Κάθε άλλη χρήση του τεμαχιστή από αυτές που περιγράφονται εδώ, καταργούν την εγγύηση του μηχανήματος και την ευθύνη του κατασκευαστή

⚠ Να κρατήσετε το εγχειρίδιο χρήσης για μελλοντική αναφορά. Αν μεταπωλήσετε το μηχάνημα, να δώσετε στον νέο ιδιοκτήτη και το εγχειρίδιο.

Να θυμόσαστε ότι ο χειριστής του μηχανήματος είναι υπεύθυνος για βλάβες και ατυχήματα σε άλλους ανθρώπους ή αντικείμενα. Ο κατασκευαστής δεν ευθύνεται για βλάβες που οφείλονται σε κακή ή λανθασμένη χρήση του μηχανήματος.

2. ΜΕΤΡΑ ΑΣΦΑΛΕΙΑΣ

Για να αποφύγετε εσφαλμένο χειρισμό του μηχανήματος, διαβάστε το εγχειρίδιο χρήσης πριν την πρώτη χρήση του. Όλες οι πληροφορίες που περιέχονται στο παρόν εγχειρίδιο είναι σχετικές και σημαντικές για την ασφάλειά σας, καθώς και για την ασφάλεια άλλων ατόμων, ζώων και αντικειμένων γύρω σας. Εάν έχετε οποιοσδήποτε αμφιβολίες σχετικά με τις πληροφορίες που περιέχονται στο παρόν εγχειρίδιο, παρακαλούμε ρωτήστε έναν ειδικό ή επισκεφθείτε τον τοπικό έμπορο, από όπου αγοράσατε το μηχάνημα.

2.1. ΧΡΗΣΤΕΣ

Το μηχάνημα αυτό έχει σχεδιαστεί για να χρησιμοποιείται από άτομα άνω των 18, τα οποία έχουν διαβάσει και κατανοήσει το εγχειρίδιο χρήσης.

⚠ Προσοχή! Μην επιτρέπετε σε ανήλικες να χρησιμοποιούν το μηχάνημα.

⚠ Προσοχή! Μην επιτρέπετε σε άτομα που δεν έχουν κατανοήσει ξεκάθαρα το παρόν εγχειρίδιο να χρησιμοποιούν το μηχάνημα αυτό.

Πριν χρησιμοποιήσετε το μηχάνημα, εξοικειωθείτε με τις ρυθμίσεις, τις διατάξεις ασφαλείας και τον τρόπο που χρησιμοποιούνται. Εάν δεν είστε ειδικευμένος χρήστης, συνιστούμε ιδιαίτερα να εξασκηθείτε πρώτα με ορισμένες απλές εργασίες, κατά προτίμηση παρουσία κάποιου ειδικευμένου χρήστη.

⚠ Προσοχή! Δανείζετε το μηχάνημα αυτό μόνο σε άτομα εξοικειωμένα με τη χρήση τέτοιου είδους μηχανημάτων. Δανείζετε πάντοτε το μηχάνημα μαζί με το εγχειρίδιο χρήσης, ώστε ο καινούριος χρήστης να το διαβάσει λεπτομερώς και να το κατανοήσει. Το μηχάνημα αυτό είναι επικίνδυνο όταν δεν χρησιμοποιείτε από εκπαιδευμένα άτομα.

Τοποθετήστε το μηχάνημα σε επίπεδη επιφάνεια και σταθεροποιήστε για να ξεκινήσετε.

Ελέγξτε συχνά την πίεση των τροχών τεμαχισμού(μιν. 1,5bar max. 1,9 bar).

Δημιουργήστε μία περιοχή εργασίας γύρω σας με πλάτος 3 μέτρα και μήκος 10 μέτρα προς την κατεύθυνση όπου πετούν τα υπολλείμματα. Κατα τον τεμαχισμό οι χρήστες πρέπει να είναι σίγουροι ότι κανένας δεν θα τραυματιστεί από τα εκτοξευόμενα αντικείμενα. Σημειώστε την περιοχή εργασίας με κόκκινη και ασπρη ταινία.

Βάλτε τον διακόπτη στο OFF πάντα όταν:

- Το μηχάνημα δεν επιβλέπεται.
- Κάνετε εργασίες συντήρησης.
- Έχετε αφαιρέσει τους σωλήνες εισαγωγής και εξαγωγής υλικού.

Να κάνετε συνεχώς συντήρηση και επίβλεψη ασφαλείας.

2.2. ΠΡΟΣΩΠΙΚΗ ΑΣΦΑΛΕΙΑ

Να είστε σε ετοιμότητα και διορατικοί κατά την χρήση του μηχανήματος και να χρησιμοποιείτε την κοινή λογική.

Μην χρησιμοποιείτε το μηχάνημα αν είστε κουρασμένοι ή αν είστε υπό την επήρεια ναρκωτικών, αλκοόλ ή φαρμάκων. Μια στιγμή απροσεξίας μπορεί να προκαλέσει σοβαρό προσωπικό τραυματισμό.

Καθαρίστε τον χώρο εργασίας από εργαλεία πριν ξεκινήσετε. Αν το μηχάνημα έρθει σε επαφή με κάποιο εργαλείο μπορεί να εκτοξευτεί προκαλώντας τραυματισμό.

Μην υπερβείτε τον εαυτό σας. Να έχετε τα πόδια σας σταθερά και να διατηρείτε πάντα την ισορροπία σας.

Όταν χρησιμοποιείτε το μηχάνημα, να φοράτε

τον Ακόλουθο προστατευτικό εξοπλισμό: Γυαλιά εργασίας και ωτοασπίδες. Χρησιμοποιήστε κατάλληλα γάντια ασφαλείας.



⚠ Αν εργάζεστε με αυτό το μηχάνημα συχνά, να επισκέπτεστε τον γιατρό σας για να ελέγχει την ικανότητα ακοής σας.

Να ντύνεστε κατάλληλα. Μην φοράτε φαρδιά ρούχα ή κοσμήματα.

2.3. ΑΣΦΑΛΕΙΑ ΣΤΗΝ ΠΕΡΙΟΧΗ ΕΡΓΑΣΙΑΣ

Μην χρησιμοποιείτε αυτό το μηχάνημα σε εκρηκτικές ατμόσφαιρες ή όπου υπάρχουν εύφλεκτα υγρά, αέρια και σκόνες.



Μην ξεκινάτε το μηχάνημα σε κλειστούς χώρους όπως δωμάτια ή γκαράζ. Αυτό το μηχάνημα εκπέμπει επικίνδυνα αέρια από την εξάτμιση που κάνουν τον αέρα τοξικό και επιβλαβή για τον άνθρωπο, ζώα και φυτά μέσα στον χώρο.

Μην ξεκινάτε το μηχάνημα σε κλειστό χώρο.



Τα καυσαέρια περιέχουν μονοξείδιο του άνθρακα και επικίνδυνα χημικά. Σε περίπτωση συγκέντρωσης αερίων λόγω κακού εξαερισμού, απομακρύνετε ότι εμποδίζει την ροή καθαρού αέρα στον χώρο εργασίας για να βελτιωθεί ο εξαερισμός και μην επιστρέψετε στον χώρο εργασίας αν ο χώρος δεν έχει αεριστεί καλά ή υπάρχει πιθανότητα συγκέντρωσης καυσαερίων.

Η περιοχή σε ακτίνα 15 μέτρων γύρω από το μηχάνημα θεωρείται επικίνδυνη περιοχή και δεν πρέπει κανείς να εισχωρεί κατά την λειτουργία.

Να κρατάτε παιδιά και περίοικους μακριά από

την περιοχή εργασίας κατά την λειτουργία.



Οι περισπασμοί μπορεί να προκαλέσουν απώλεια ελέγχου. Βεβαιωθείτε ότι παιδιά, άνθρωποι και ζώα δεν εισέρχονται στην περιοχή εργασίας.

Όταν η εργασία πρέπει να γίνεται ταυτόχρονα από δύο ή περισσότερα άτομα, πάντα να ελέγχετε την τοποθεσία των άλλων έτσι ώστε να υπάρχει κατάλληλη απόσταση μεταξύ σας για λόγους ασφαλείας.

Όταν η εργασία πρέπει να γίνει από δύο ή περισσότερα άτομα ταυτόχρονα, πάντα να ελέγχετε την παρουσία και την τοποθεσία των άλλων έτσι ώστε να διατηρήσετε μια επαρκή απόσταση μεταξύ των χρηστών και να εξασφαλίσετε την ασφάλεια.

Μην χρησιμοποιείτε αυτό το μηχάνημα την νύχτα, με ομίχλη ή χαμηλή ορατότητα που δεν σας επιτρέπουν να βλέπετε καλά την περιοχή εργασίας.

Να διατηρείτε την περιοχή εργασίας καθαρή και με καλό φωτισμό. Να χρησιμοποιείτε το μηχάνημα μόνο με το φως της ημέρας ή επαρκή τεχνητό φωτισμό. Ακατάστατες και σκοτεινές περιοχές δημιουργούν ατυχήματα. Ελέγξτε και απομακρύνετε αντικείμενα που μπορεί να προκαλέσουν ζημιά σε εσάς ή το μηχάνημα.

2.4. ΑΣΦΑΛΕΙΑ ΒΕΝΖΙΝΗΣ ΚΑΙ ΛΑΔΙΟΥ

ΣΗΜΑΝΤΙΚΟ: Η βενζίνη και/ή το λάδι είναι ιδιαίτερα εύφλεκτα και εκρηκτικά υπό ορισμένες συνθήκες. Εάν η βενζίνη, το λάδι ή η μηχανή αναφλεχθούν, σβήστε τη φωτιά χρησιμοποιώντας πυροσβεστήρα ξηρής σκόνης.



Η βενζίνη και το λάδι είναι επικίνδυνα. Αποφύγετε την επαφή της βενζίνης και/ή του λαδιού με το δέρμα και τα μάτια. Μην

απορροφάτε ή εισπνέετε. Στην απίθανη περίπτωση που απορροφήσετε βενζίνη και/ή λάδι, παρακαλούμε επικοινωνήστε άμεσα με γιατρό. Σε περίπτωση επαφής με βενζίνη και/ή λάδι, παρακαλούμε καθαριστείτε με άφθονο νερό και σαπούνι το συντομότερο δυνατό. Εάν, έπειτα από αυτό, παρουσιάζετε ερεθισμό στα μάτια ή το δέρμα, συμβουλευτείτε άμεσα γιατρό.



Μην συμπληρώνετε καύσιμα σε χώρους όπου υπάρχουν φλόγες, σπίθες ή πηγές θερμότητας. Μην καπνίζετε όταν Συμπληρώνετε καύσιμα. Γεμίστε τη δεξαμενή σε καλά αεριζόμενους χώρους και με τον κινητήρα σταματημένο. Μην ξεχειλίζετε τη δεξαμενή βενζίνης. Σε περίπτωση διαρροής βενζίνης, παρακαλούμε βεβαιωθείτε ότι την καθαρίσατε πριν την εκκίνηση.

Η βενζίνη και/ή το λάδι είναι εξαιρετικά εύφλεκτα και εκρηκτικά υπό ορισμένες συνθήκες. Μην καπνίζετε και μην πλησιάζετε φλόγες, σπίθες ή πηγές θερμότητας.



Βεβαιωθείτε ότι το καπάκι της βενζίνης έχει κλείσει σωστά όσο χρησιμοποιείτε το μηχάνημα. Βεβαιωθείτε ότι κλείσατε το καπάκι βενζίνης σωστά αφού συμπληρώσατε καύσιμα. Αποθηκεύστε την επιπλέον βενζίνη και λάδι σε εγκεκριμένα δοχεία σύμφωνα με τους Ευρωπαϊκούς κανονισμούς.

Μην χρησιμοποιείτε βενζίνη που έχει αποθηκευτεί για περισσότερο από δύο μήνες. Βενζίνη που έχει αποθηκευτεί για μεγαλύτερα διαστήματα θα καταστήσει την εκκίνηση του μηχανήματος πιο δύσκολη και θα διασφαλίσει μη ικανοποιητική απόδοση του κινητήρα. Εάν η βενζίνη βρίσκεται για περισσότερο από δύο μήνες εντός της δεξαμενής του μηχανήματος, αφαιρέστε και αντικαταστήστε τη με άλλη σε άριστη κατάσταση.

2.5. ΧΡΗΣΗ ΚΑΙ ΦΡΟΝΤΙΔΑ ΤΟΥ ΜΗΧΑΝΗΜΑΤΟΣ

⚠ Ο τεμαχιστής αυτός είναι σχεδιασμένος να τεμαχίζει κομμάτια ξύλου μικροτερης διαμέτρου από 6 cm. Απαγορεύεται να εισάγονται αντικείμενα άλλα προς τεμαχισμό(πχ μέταλλα, πέτρες, πλαστικά ή οτιδήποτε άλλο υλικό). Αν θέλετε να τεμαχίσετε ριζες, αφαιρέστε κάθε ίχνος σκόνης ή άμμου ή άλλων καταλοίπων πριν τον τεμαχισμό. Κάθε άλλη χρήση του τεμαχιστή από αυτές που περιγράφονται εδώ, καταργούν την εγγύηση του μηχανήματος και την ευθύνη του κατασκευαστή

Βεβαιωθείτε ότι έχουν εγκατασταθεί όλες οι συσκευές ασφαλείας και είναι σε καλή κατάσταση.

Να θυμόσαστε ότι ο χειριστής του μηχανήματος είναι υπεύθυνος για βλάβες και ατυχήματα σε άλλους ανθρώπους ή αντικείμενα. Ο κατασκευαστής δεν ευθύνεται για βλάβες που οφείλονται σε κακή ή λανθασμένη χρήση του μηχανήματος.

Το εργαλείο κοπής είναι πολύ αιχμηρό. Αν δεν ακολουθείτε τις οδηγίες μπορεί να προκληθούν σοβαρές ζημιές.

Διατηρείτε το μηχάνημα σε καλή κατάσταση. Ελέγξτε ότι τα κινούμενα μέρη δεν είναι μη ευθυγραμμισμένα ή μπλοκαρισμένα, οτι δεν υπάρχουν σπασμένα μέρη ή άλλες συνθήκες που μπορεί να επηρεάσουν την λειτουργία του μηχανήματος. Αν το μηχάνημα έχει βλάβη, επισκεύαστε πριν από την χρήση. Πολλά ατυχήματα προκύπτουν λόγω κακής συντήρησης των μηχανημάτων.

Ελέγξτε:

- Το μηχάνημα ολοκληρωτικά και κοιτάξτε για χαλαρά και κατεστραμμένα μέρη (βίδες, παξιμάδια, κλπ.).
- Το λάδι του και το επίπεδο.

- Χαλασμένα και ελαττωματικά κολλημένα κομμάτια του μηχανήματος.

λειτουργίας.

Σιγουρευτείτε ότι το μχάνημα έχει ελεγχθεί και συντηρηθεί. Κάθε καταστροφή που μπορεί να επέλθει από κακή συντήρηση, φθαρμένα μέρη και μη αυθεντικά μέρη που τοποθετήθηκαν στο μχάνημα καταργούν την εγγύηση και την ευθύνη του κατασκευαστή.

Διατηρήστε το πρόσωπο και το σώμα σας μακριά από το μχάνημα. Καθώς εισάγετε υλικό προς τεμαχισμό στη χοάνη, διατηρήστε τα πόδια σας στο επίπεδο των ρόδων του μηχανήματος.

Σβήστε το μχάνημα, αποσυνδέστε το μπουζί και βεβαιωθείτε ότι το εργαλείο κοπής έχει σταματήσει πριν κάνετε προσαρμογές, ανεφοδιασμό καυσίμου, αλλαγή αξεσουάρ, καθαρισμό, μεταφορά και αποθήκευση του μηχανήματος. Με αυτά τα προστατευτικά μέτρα μειώνετε ο κίνδυνος τυχαίας εκκίνησης του μηχανήματος.

Μην γέρνετε το μχάνημα καθώς είναι σε λειτουργία η μηχανή.

Αντικαταστήστε τα σημάδια κινδύνου αν καταστραφούν ή φθαρούν.

Σταματήστε την μηχανή όποτε αφήνετε το μχάνημα χωρίς επιτήρηση.

Μειώστε την ταχύτητα της μηχανής όταν την σβήνετε και αν η μηχανή έχει βαλβίδα κλεισίματος παροχής βενζίνης, κλείστε την όταν η μηχανή δεν λειτουργεί.

2.6. ΣΕΡΒΙΣ

Περιοδικά ελέγξτε το μχάνημα πηγαίνοντάς το στον πλησιέστερο έμπορο μεταγοραστικής εξυπηρέτησης και χρησιμοποιώντας γνήσια ανταλλακτικά. Έτσι θα είναι εγγυημένη η συντήρηση του μηχανήματος σε καλή κατάσταση

3. ΕΠΙΣΗΜΑΝΣΕΙΣ ΠΡΟΕΙΔΟΠΟΙΗΣΗΣ

Οι εικόνες των επισημάνσεων προειδοποίησης που εμφανίζονται στο μηχάνημα και/ή το εγχειρίδιο υποδεικνύουν τις απαραίτητες πληροφορίες για ασφαλή χρήση του μηχανήματος.



Προειδοποίηση: Κίνδυνος!



Διαβάστε προσεκτικά αυτό το εγχειρίδιο πριν από την χρήση.



Να φοράτε ωτοασπίδες και γυαλιά προστασίας.



Χρησιμοποιήστε κατάλληλα γάντια ασφαλείας.



Μην στέκεστε εμπροσθεν του μηχανήματος ενόσω είναι σε λειτουργία, υπάρχει κίνδυνος τραυματισμού.



Διατηρείτε τους ανθρώπους μακριά από την περιοχή εργασίας.



Λάμες και κινητά μέρη σε λειτουργία. Κρατήστε τα χέρια και τα πόδια σε απόσταση. Κίνδυνος τραυματισμού



Μαχαίρια και περιστρεφόμενα μέρη σε λειτουργία. Κρατήστε χέρια και πόδια μακριά. Κίνδυνος τραυματισμού.



Προειδοποίηση: Ζεστή επιφάνεια! Κίνδυνος γκαυμάτων.



Κίνδυνος: Θανατηφόρα αέρια! Μην χρησιμοποιείτε το μηχάνημα σε κλειστούς ή μη καλά αεριζόμενους χώρους.



Κίνδυνος! Εύφλεκτο καύσιμο. Κίνδυνος φωτιάς ή έκρηξης.



Μην καπνίζετε ή έχετε φλόγες κοντά στο καύσιμο ή το μηχάνημα.



Ελέγξτε ότι δεν υπάρχει διαρροή καυσίμου.



Πάντα να ελέγχετε το λάδι του στροφαλοθάλαμου πριν ξεκινήσετε. Χωρητικότητα: 1,1 λίτρα. Λάδι 10W-40.



Προειδοποίηση! Πριν εκτελέσετε εργασίες συντήρησης ή επισκευής, σβήστε το και αποσυνδέστε το μπουζί.



Απορρίψτε την συσκευή σας βιολογικά. Μην την πετάτε σε κάδους απορριμμάτων.



Συμμορφώνεται με τις οδηγίες CE (EU πρότυπα).



Εγγυημένο επίπεδο ηχητικής ισχύος Lwa, dB(A).

4. ΣΥΜΒΟΛΑ ΜΗΧΑΝΗΜΑΤΟΣ

Για να διασφαλίσετε ασφαλή και σωστή λειτουργία και συντήρηση του μηχανήματος, εμφανίζονται τα ακόλουθα σύμβολα στο μηχάνημα.



Δεξαμενή καυσίμου.



Κλειστό τσοκ.



ON Ανοιχτός διακόπτης βενζίνης

Θέσεις του επιταχυντή:



Χελώνα = Ελάχιστο.
Λαγός = Μέγιστο.

ON (Το μηχάνημα είναι έτοιμο για λειτουργία).

O OFF (Το μηχάνημα δεν μπορεί να λειτουργήσει).



Προειδοποίηση: Ζεστή επιφάνεια!
Κίνδυνος γκαυμάτων.

OIL

Δεξαμενή λαδιού.



- El gas del escape es tóxico. Una buena ventilación del área de trabajo debe estar garantizada.
- The exhaust gas is poisonous. A good ventilation of the work area must be guaranteed.



καυσαέρια είναι τοξικά. Πρέπει να εξασφαλίζεται ο καλός αερισμός στο χώρο εργασίας.

WARNING!

PRECAUCIÓN!

When the engine is running, do not open the guard. Stop the engine when changing the cutting blade.

Quando el motor está funcionando, no abra la tolva. Pare el motor cuando cambie las cuchillas de corte.

Όταν ο κινητήρας βρίσκεται σε λειτουργία μην ανοίγετε τη Χωνί.
Σταματήστε τον κινητήρα κατά την αλλαγή των λεπίδων.

NO META LA MANO EN LA MÁQUINA !

Μην τοποθετείτε τα χέρια σας στο μηχάνημα

FILTRO AIRE FILTRO DELL'AIRA
AIR FILTER FILTRO DO AR
FILTRE À AIR ΦΙΛΤΡΟ ΑΕΡΑ

50h

5. ΠΕΡΙΓΡΑΦΗ ΜΗΧΑΝΗΜΑΤΟΣ

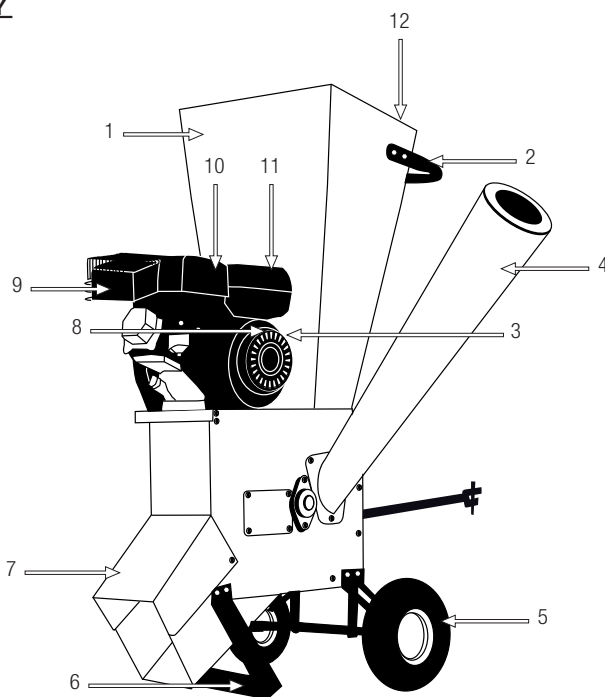
5.1. ΣΥΝΘΗΚΕΣ ΧΡΗΣΗΣ

! Ο τεμαχιστής αυτός είναι σχεδιασμένος να τεμαχίζει κομμάτια ξύλου μικροτερης διαμέτρου από 8,9 cm. Απαγορεύεται να εισάγονται αντικείμενα άλλα προς τεμαχισμό(πχ μέταλλα,πέτρες, πλαστικά ή οτιδήποτε άλλο υλικό). Αν θέλετε να τεμαχίσετε ριζες, αφαιρέστε κάθε ίχνος σκόνης ή άμμου ή άλλων καταλοίπων πριν τον τεμαχισμό. Κάθε άλλη χρήση του τεμαχιστή από αυτές που περιγράφονται εδώ, καταργούν την εγγύηση του μηχανήματος και την ευθύνη του κατασκευαστή.

Μην χρησιμοποιείτε το μηχάνημα για σκοπούς για τους οποίους δεν ενδείκνυται. Ειδάλλως αυτό μπορεί να οδηγήσει σε επικίνδυνες καταστάσεις. Να θυμόσαστε ότι ο χειριστής είναι υπεύθυνος για κινδύνους και ατυχήματα προς άλλους ανθρώπους ή αντικείμενα. Ο κατασκευαστής δεν ευθύνεται σε καμία περίπτωση για ατυχήματα λόγω κακής ή λανθασμένης χρήσης του μηχανήματος.

5.2. ΛΕΠΤΟΜΕΡΗΣ ΠΕΡΙΓΡΑΦΗ ΤΟΥ ΠΡΟΙΟΝΤΟΣ

1. Ανώτερη χοάνη
2. Χειρολαβή χοάνης
3. Διακόπτης On / Off.
4. Πλευρική χοάνη
5. Τροχοί
6. Πόδι
7. Χοάνη εκκένωσης
8. Βασική χειρολαβή εκκίνησης
9. Εξάτμιση
10. Φίλτρου αέρα
11. Δεξαμενή καυσίμου
12. Πλαστικό κάλυμμα



Τα διαγράμματα και τα εικονογράμματα που περιλαμβάνονται σε αυτό το εγχειρίδιο είναι ένας οδηγός, αλλά όχι κατ' ανάγκη ένα ακριβές αντίγραφο της πραγματικής μηχανής.

5.3. ΤΕΧΝΙΚΑ ΧΑΡΑΚΤΗΡΙΣΤΙΚΑ

Περιγραφή	Τεμαχιστής
Μάρκα	Garland
Μοντέλο	CHIPPER 1190 G-V19
Κινητήρας	4 ταχύτητες
Χωρητικότητα κυλίνδρου (cc)	196
Μέγιστη ισχύς (kW/CV)	4,9/6,5
Μέγιστη ταχύτητα κινητήρα (min^{-1})	3.600
Μέγιστη ταχύτητα κοπής (min^{-1})	2.400
Τυπος καυσίμου	Αμολυβδη 95°
Χωρητικότητα δοχείου καυσίμου (l)	3,6
Χωρητικότητα του κάρτερ λαδιού (l)	0,6
Διάμετρος τεμαχισμού (mm)	76
Σύστημα ανάφλεξης	ηλεκτρονικός
στάθμη ηχητικής ισχύος (EN ISO 3744:1995) LpA (dB(A))	84,3
Στάθμη ηχητικής ισχύος dB (EN ISO 180 11201:1995) LwA (dB(A))	106
βάρος (kg)	70

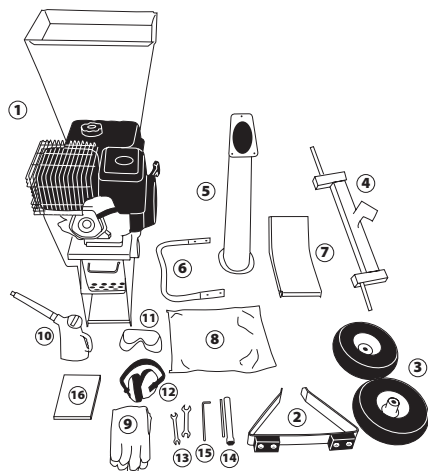
Τα τεχνικά χαρακτηριστικά ενδέχεται να αλλάξουν χωρίς προηγούμενη προειδοποίηση.

6. ΟΔΗΓΙΕΣ ΕΚΚΙΝΗΣΗΣ

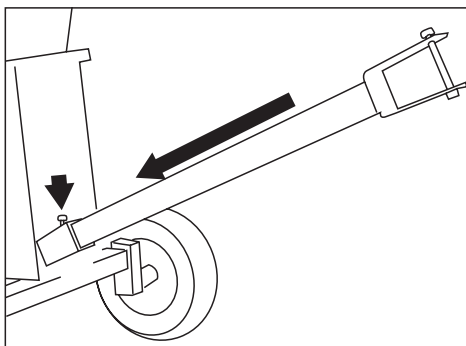
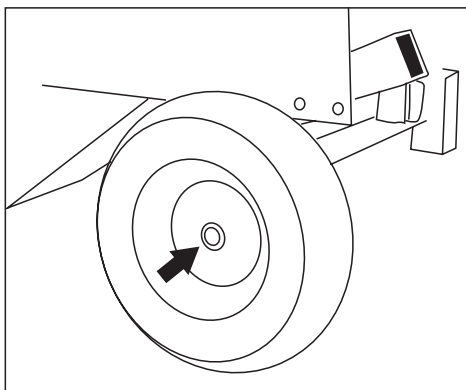
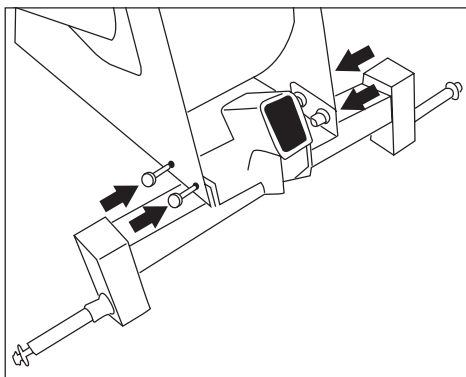
6.1. ΚΑΤΑΛΟΓΟΣ ΥΛΙΚΩΝ

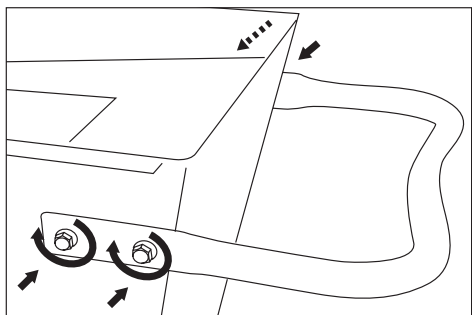
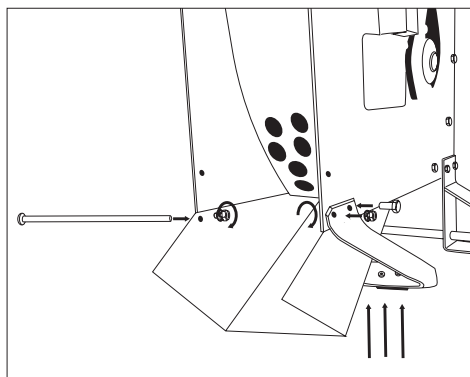
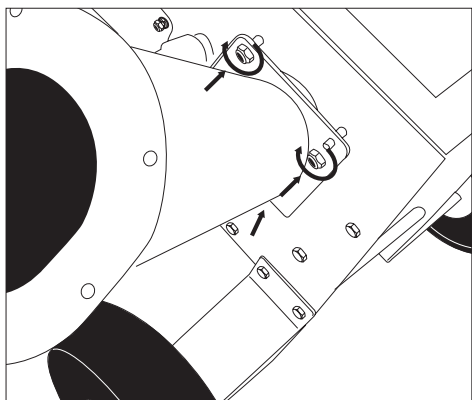
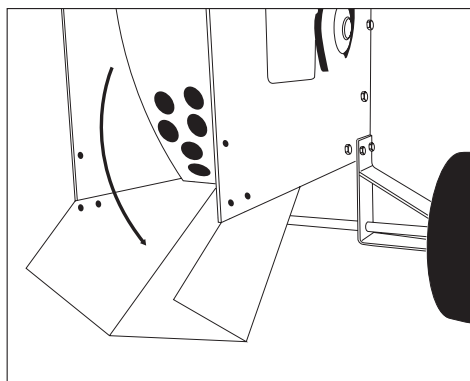
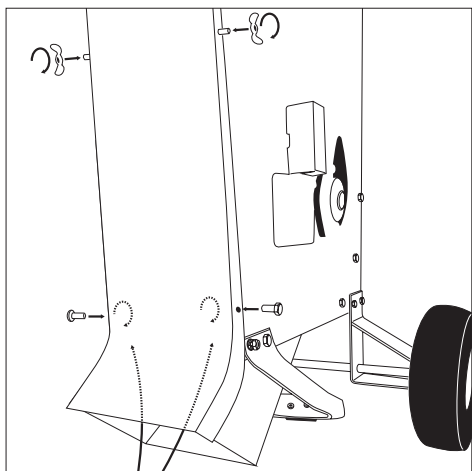
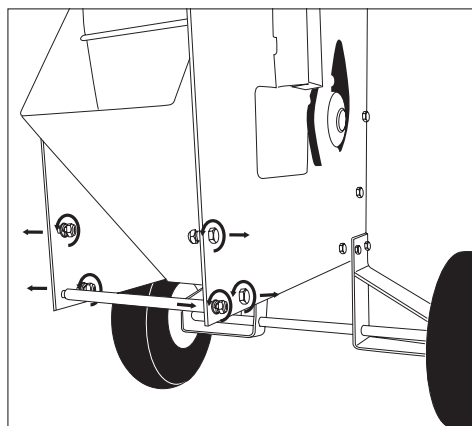
Αυτό το μηχάνημα περιλαμβάνει τα ακόλουθα στοιχεία που θα βρείτε μέσα στο κουτί:

- 1 Μηχανή
- 2 Πόδι
- 3 τροχός (x2)
- 4 Άξονας τροχού
- 5 Έξοδος Χωνί
- 6 Λαβή μεταφοράς
- 7 Προστατευτικό
- 8 Τσάντα
- 9 γάντια (x2)
- 10 Δοχείο καυσίμου
- 11 Προστατευτικά γυαλιά
- 12 Κράνη
- 13 Σταθερά πλήκτρα (x2)
- 14 Μπουζί και γαντζάκι
- 15 Κλειδί Allen
- 16 Εγχειρίδιο οδηγιών



6.2. ΣΥΝΑΡΜΟΛΟΓΗΣΗ





6.3. ΚΑΥΣΙΜΟ ΛΑΔΙΟΥ



ΣΗΜΑΝΤΙΚΟ: Η βενζίνη που χρησιμοποιείτε στο μηχάνημα είναι εύφλεκτη. Σε περίπτωση ανάφλεξης χρησιμοποιείτε πυροσβεστήρα.



Μην καπνίζετε κατά την προετοιμασία ή τον ανεφοδιασμό. Μην πλησιάζετε φλόγες ή ζεστά αντικείμενα στο καύσιμο.

Αναμίξτε την βενζίνη και το λάδι σε δοχείο που προορίζεται για αυτή την χρήση.

Πάντα να αποφεύγετε την επαφή της βενζίνης και του λαδιού με τα μάτια. Ωστόσο σε περίπτωση που έρθουν σε επαφή, καθαρίστε τα με νερό. Αν ακόμα υπάρχει ερεθισμός, συμβουλευτείτε τον γιατρό σας.

Μην χρησιμοποιείτε βενζίνη που έχει αποθηκευτεί για πάνω από δυο μήνες. Η βενζίνη που έχει αποθηκευτεί για μεγάλο χρονικό διάστημα μπορεί να δυσκολέψει τη εκκίνηση της μηχανής και να προκαλέσει υπολειτουργία του κινητήρα. Αν η βενζίνη έχει παραμείνει στο ντεπόζιτο του μηχανήματος για πάνω από δύο μήνες, αφαιρέστε και αντικαταστήστε πριν από τη χρήση.

6.3.1. ΓΕΜΙΖΟΝΤΑΣ ΤΗ ΔΕΞΑΜΕΝΗ ΚΑΥΣΙΜΟΥ:

1. Επιλέξτε την κατάλληλη περιοχή για τον ανεφοδιασμό.
2. Ανακινήστε το δοχείο ώστε η βενζίνη και το λάδι να αναμιχθούν καλά.
3. Αφαιρέστε την τάπα και γεμίστε με το μίγμα.
4. Κλείστε το ντεπόζιτο και σκουπίστε με στεγνό πανί παραπανήσιο μίγμα που τυχόν έχει χυθεί.

ΠΡΟΕΙΔΟΠΟΙΗΣΕΙΣ:

Σταματήστε την μηχανή πριν τον ανεφοδιασμό.

Μην ξεκινάτε το μηχάνημα σε κλειστό χώρο.

Τα καυσαέρια, οι ατμοί της βενζίνης και το λάδι αλυσίδας όλα περιέχουν μονοξειδίο του άνθρακα και άλλες επικίνδυνες χημικές ουσίες. Σε περίπτωση συγκέντρωση αερίων λόγω αναποτελεσματικού εξαερισμού, απομακρύνετε από την περιοχή εργασίας οπδήποτε εμποδίζει τη σωστή ροή του αέρα και μην ξαναεργαστείτε σε αυτό τον χώρο μέχρι να αεριστεί καλά και να μην ξαναπροκύψει συγκέντρωση αερίων. Μην ανεφοδιάζετε με καύσιμο σε περιοχές με φλόγες, σπίθες ή πηγές θερμότητας. Ανεφοδιάζετε μόνο σε καλά αεριζόμενες περιοχές με την μηχανή σβηστή. Μην παραγεμίσετε το ντεπόζιτο.

Σε περίπτωση διαρροής καυσίμου, εξουδετερώστε τη πριν ξεκινήσετε το μηχάνημα. Μην επιχειρήσετε να ξεκινήσετε την μηχανή αλλά απομακρύνετε από τη διαρροή ώστε να μην δημιουργηθεί πηγή ανάφλεξης.

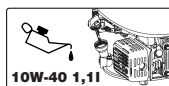
Να στέκεστε τουλάχιστον 3 μέτρα μακριά από το σημείο ανεφοδιασμού πριν ξεκινήσετε το μηχάνημα.

Ανεφοδιάστε πριν ξεκινήσετε το μηχάνημα. Μην βγάλετε την τάπα βενζίνης αν η μηχανή είναι σε λειτουργία ή είναι ζεστή.

Μην χρησιμοποιείτε βενζίνη με αιθανόλη ή μεθάνιο διότι θα βλάψει τον κινητήρα.

6.3.2. ΛΑΔΙ ΚΙΝΗΤΗΡΑ

Για λόγους μεταφοράς, ο κινητήρας του μηχανήματος έρχεται από το εργοστάσιο χωρίς λάδι μέσα. Πριν ξεκινήσετε τον κινητήρα για πρώτη φορά πρέπει να βγάλετε λάδι.

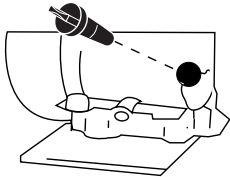


Αυτός ο κινητήρας χρησιμοποιεί λάδι για 4-χρονους, 10W-40 ιξώδες. Η χωρητικότητα του κάρτερ

είναι 1, 1l.

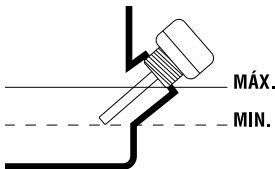
Γεμίζοντας το κάρτερ λαδιού:

- Τοποθετήστε το μηχανήμα σε επίπεδη, οριζόντια επιφάνεια.
- Ξεβιδώστε την τάπα καυσίμου.




Γεμίζοντας το κάρτερ λαδιού:

- Τοποθετήστε το μηχανήμα σε επίπεδη, οριζόντια επιφάνεια.
- Ξεβιδώστε την τάπα λαδιού.
- Γεμίστε με 0, 6l λάδι.
- Περιμένετε 1 λεπτό να πάει το λάδι κάτω στο κάρτερ.
- Καθαρίστε τον δείκτη από το λάδι με ένα πανί.
- Τοποθετήστε την ράβδο και βιδώστε την τάπα.
- Ξεβιδώστε πάλι την τάπα και ελέγξτε το σημάδι που έχει αφήσει το λάδι στον δείκτη. Το σημάδι πρέπει να είναι μεταξύ των ορίων ελάχιστο και μέγιστο.
- Αν το σημάδι είναι κάτω από το ελάχιστο, προσθέστε λίγο ακόμα λάδι και ελέγξτε ξανά.
- Αν το σημάδι είναι πάνω από το μέγιστο, θα πρέπει να αφαιρέσετε λάδι από το κάρτερ. Για να το κάνετε αυτό, γείρετε το μηχανήμα για να βγει λίγο λάδι (τοποθετήστε ένα δοχείο στην άκρη του σωλήνα για να μην χυθεί το λάδι στο μηχανήμα ή στο έδαφος).



6.4. ΕΚΚΙΝΗΣΗ

6.4.1. ΣΗΜΕΙΑ ΕΛΕΓΧΟΥ

 Το μηχανήμα πρέπει να προετοιμαστούν και να χρησιμοποιηθούν σύμφωνα με τις ακόλουθες οδηγίες:

Πρέπει να χρησιμοποιηθεί το μηχανήμα , σύμφωνα με τις ακόλουθες οδηγίες :

Διατηρήστε τα χέρια , άλλα ακρα και τα ρούχα μακριά από την χοάνη εισόδου , του βλαστού εξόδου και από τα περιστρεφόμενα στοιχεία .

Διατηρήστε μια καλή ισορροπία και στα δύο πόδια .

Μη στηρίζεστε στη μηχανή .

Διατηρήστε τον εαυτό σας αρκετά μακριά από την περιοχή εξόδου , ενώ το μηχανήμα λειτουργεί .

Αν οι λεπίδες χτύπησουν ένα παράξενο αντικείμενο (οποιοδήποτε άλλο αντικείμενο διαφορετικό από το ξύλο) ή αν το μηχανήμα αρχίζει να κάνει παράξενους θορύβους και / ή δονείται σε μια ανώμαλο τρόπο , σταματήστε τον κινητήρα , έτσι ώστε οι λεπίδες να σταματήσουν να περιστρέφονται . Πάρτε το μηχανήμα στο πλησιέστερο αντιπρόσωπο σέρβις για επισκευή . Αν κολλήσει το μηχανήμα , θα πρέπει να σταματήσετε και να περιμένετε για τις λεπίδες να σταματήσουν να γυρνάν .



Η χρήση γαντιών εργασίας , ωσασπίδων και γυαλιών εργασίας

είναι υποχρεωτική. Το μηχανήμα έχει σχεδιαστεί μόνο για χρήση σε εξωτερικούς χώρους . Αποφεύγετε να χρησιμοποιείτε το μηχανήμα σε υπαίθριους χώρους με υψηλή πιθανότητα των καυσαερίων .

Το μηχάνημα πρέπει να χρησιμοποιείται μόνο από ένα άτομο κάθε φορά.

Ποτέ μην βάζετε τα χέρια σας μέσα στον προσαγωγό εισόδου έως ότου σταματήσει η μηχανή και οι λεπίδες έχουν σταματήσει να περιστρέφονται.

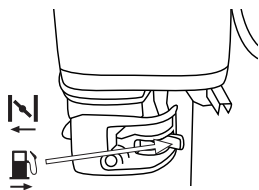
Τα κομμάτια του ξύλου που θα μπορούσαν να έχουν κόλλησει εγκάρσια πρέπει να αφαιρεθούν μόνο όταν έχει σταματήσει το μηχάνημα και τα πτερύγια έχουν σταματήσει να περιστρέφονται.


6.4.2. ΕΚΚΙΝΗΣΗ ΤΗΣ ΜΗΧΑΝΗΣ

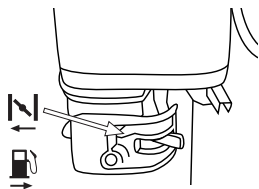
Τοποθετήστε το μηχάνημα σε επίπεδη επιφάνεια και σταθεροποιήστε για να ξεκινήσετε.

6.4.2.1. ΚΡΥΑ-ΕΚΚΙΝΗΣΗ ΤΗΣ ΜΗΧΑΝΗΣ

- A. Γυρίστε τον διακόπτη ON/OFF στην θέση "ON".
- B. Γυρίστε την τάπα καυσίμου σε ανοιχτή θέση.



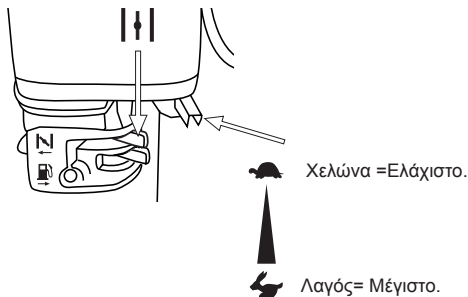
- C. Τοποθετήστε το τσοκ αέρα σε κλειστή θέση .



- D. Γυρίστε τον μοχλό γκαζιού στην μέγιστη θέση .

- E. Τραβήξτε τη χειρόμιζα έως ότου ο κινητήρας

ξεκινήσει και τραβήξτε το μοχλό αέρα αργά στη θέση OPEN (κανονική θέση εργασίας). Βάλτε το μοχλό του γκαζιού στη θέση προς τα κάτω και αφήστε το ζεστό κινητήρα για 1 λεπτό πριν αρχίσει να εργάζεται.



6.4.2.2. ΚΚΙΝΗΣΗ ΜΕ ΖΕΣΤΗ ΜΗΧΑΝΗ

Ακολουθήστε τα βήματα A & B για Κρύα εκκίνηση του κινητήρα . Βάλτε το γκάζι στη μεσαία θέση και τραβήξτε τη χειρόμιζα μέχρι να αρχίσει.

6.4.2.3. ΠΑΥΣΗ ΤΗΣ ΜΗΧΑΝΗΣ

Μετακινήστε το μοχλό του γκαζιού στη θέση κάτω και το διακόπτη του κινητήρα στο OFF . Αν αποθηκεύσετε τον θρυμματιστή, μετακινήστε το μοχλό προς το πέρασμα της βενζίνης στη θέση OFF .

7. ΧΡΗΣΗ ΜΗΧΑΝΗΜΑΤΟΣ

Βεβαιωθείτε ότι το πλαστικό κάλυμμα πάνω από τη χοάνη είναι κλειστό όταν ο καταστροφέας λειτουργεί. κομμάτια μπορεί να αναπηδήσουν και να είναι επικίνδυνα.

Μην βάζετε το προσωπο και το σωμα μπροστα στη χοανη ή στη λεπιδα

Κρατήστε το προσωπο και το σωμα σας μακρια απο τη χοανη και τις λεπιδες.

Μην στεκεστε εμπρος απο το μηχανημα εν λειτουργια , μπροστα απο τη χοάνη και μην προσπαθειτε να ανοιξετε το μηχανημα εν λειτουργια. Μεινετε πισω απο το μηχανημα.

φοαρτε γυαλια και γαντια καταλληλα για εργασια

Μην καθαριζετε τα υλικα με τη μηχανη εν λειτουργια. εκκένωσης της μηχανής με ένα φτυάρι, σουγκράνα ή άλλο εργαλείο επεκτάσιμο

Πριν τη λειτουργία εκκίνησης, ελέγξτε την κατεύθυνση του ανέμου ωστε να μην εργασιτείτε πρόσωπο με τα αέρια.

Σβήστε τη μηχανή κατά την ανεφοδιασμό καυσίμων.

Για να μετακινήσετε το μηχανήμα κρατάτε σταθερά και με τα δύο χερια , γυρίστε τον τροχό με το πόδι σας, σηκώστε το μηχανήμα, δινοντας προσοχή στην κεντρική γραμμή της μηχανής και συρτε σιγά-σιγά.

7.1. ΠΩΣ ΝΑ ΛΕΙΤΟΥΡΓΗΣΕΤΕ ΤΟ ΜΗΧΑΝΗΜΑ

Αυτό το τεμαχιστής έχει δύο εισόδους για το υλικό να συντρίψει:

Ανώτερη χοάνη: Χρησιμοποιείται για τη σύνθλιψη των φύλλων και μικρά κλαδιά με διάμετρο μικρότερη από 2 cm

Πλευρική χοάνη: Χρησιμοποιείται για τη σύνθλιψη διακλαδώσεων διαμέτρου μεγαλύτερης από 2 cm.

7.1.1. ΚΡΥΣΤΑΛΑ ΚΛΑΔΙΑ ΠΕΡΙΟΧΗΣ 2CM

Εισάγετε αργά τη διακλάδωση μέσω της πλευρικής χοάνης και, εάν χρειάζεται, πιέστε ελαφρά. Αν το κλαδί είναι μικρότερο από τη

χοάνη, μην βάζετε ποτέ το χέρι σας για να σπρώξετε το κλαδί. Για να πιέσετε ένα κλάδο που παρέμεινε στη χοάνη, εισάγετε ένα νέο κλάδο για να πιέσετε. Λάβετε υπόψη ότι τα παχιά κλαδιά απαιτούν μεγαλύτερη προσπάθεια κοπής από τα λεπτά, ώστε να πιέσετε τα ευρύτερα κλαδιά με λιγότερη δύναμη για να μην σταματήσετε το μηχανήμα.

7.1.2. ΚΛΩΣΤΟΥΡΓΙΚΑ ΚΛΑΔΙΑ ΜΙΚΡΟΤΕΡΗ ΑΠΟ 2CM ΚΑΙ ΦΥΛΛΑ

Χρησιμοποιήστε την επάνω χοάνη για θραύση υλικού με διάμετρο μικρότερη από 2cm. Ποτέ μην εισάγετε υλικό μεγαλύτερο από 2 εκατοστά σε διάμετρο μέσω αυτής της χοάνης καθώς θα βλάψει τα σφυριά σύνθλιψης.

Εισάγετε το υλικό και πέφτει με βαρύτητα στη ζώνη σύνθλιψης. Αν για κάποιο λόγο το υλικό κολλήσει μέσα στη χοάνη πριν τη θρυμματιστεί, χρησιμοποιήστε ένα λεπτό κλάδο μικρότερο από 2 cm για να σπρώξετε το υλικό. Ποτέ μην βάζετε το χέρι σας μέσα στη χοάνη.

Μην σηκώνετε το πλαστικό κάλυμμα της χοάνης για να εισάγετε υλικό.

7.2. ΑΝΤΙΜΕΤΩΠΙΣΗ

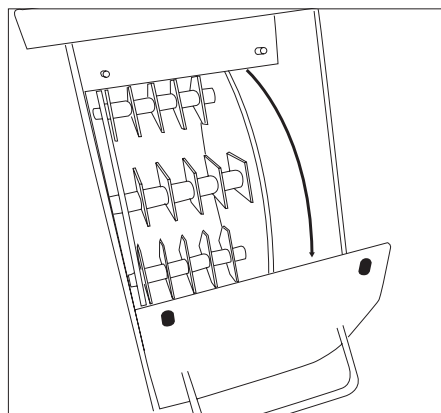
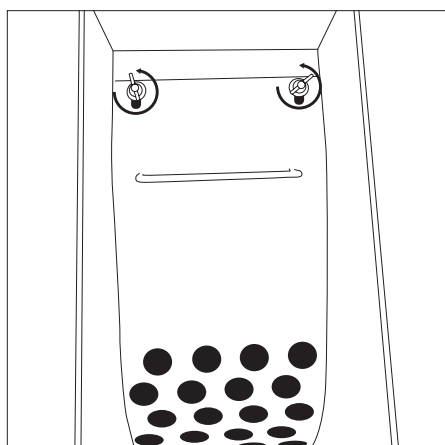
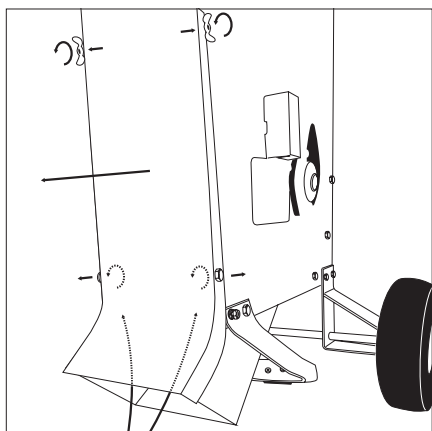
7.2.1. ΑΝΤΙΜΕΤΩΠΙΣΗ ΠΑΡΕΜΠΟΔΙΣΗΣ ΕΙΣΟΔΟΥ

Ποτέ μην χρησιμοποιείτε τα χέρια σας για να απελευθερώσετε μια εμπλοκή στο. Χορηγός ή στόμιο φόρτωσης. Χρησιμοποιήστε έναν κλάδο για να ξεμπλοκάρετε την εμπλοκή.

7.2.2. ΑΝΤΙΜΕΤΩΠΙΣΗ ΠΑΡΕΜΠΟΔΙΣΗΣ ΕΞΟΔΟΥ

Η περιοχή εκφόρτωσης συνδέεται εύκολα, αν το Το υλικό είναι υγρό ή κολλώδες. Μπορεί να σχηματιστεί εμπόδιο μεταξύ των σφυριών σύνθλιψης και της μεταλλικής πλάκας φίλτρου

Για να καθαρίσετε το εμπόδιο θα πρέπει να αποσυναρμολογήσετε το φίλτρο ακολουθώντας την επόμενη διαδικασία:



8. ΣΥΝΤΗΡΗΣΗ ΚΑΙ ΣΕΡΒΙΣ

Πριν κάθε συντήρηση σταματήστε τη μηχανή και σβήστε το διακοπτή .

Αφαιρέστε το μπουζι για να αποφύγετε κάθε ανεπιθυμητή εκκίνηση κινητήρα

Ακούσια δημιουργία σπινθήρα μπορεί να προκαλέσει πυρκαγιά

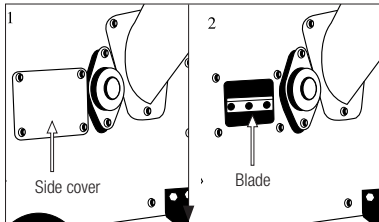
Ακούσια εκκίνηση μπορεί να προκαλέσει εμπλοκή, ακρωτηριασμό ή ρήξη.

Χρησιμοποιείτε μόνο γνήσια ανταλλακτικά του κινητήρα αντικατάστασης. Μη συμβατά εξαρτήματα μπορεί να προκαλέσουν βλάβη στον κινητήρα, και μπορεί να οδηγήσουν σε τραυματισμό. Επιπλέον, η χρήση άλλων εξαρτημάτων ακυρώνει την εγγύησή σας

8.1. ΑΛΛΑΓΗ ΛΕΠΙΔΩΝ

Ακονίστε ή αντικαταστήστε τις λεπίδες μόλις η απόδοση αρχίζει να επιδεινώνεται, ή αν παρατηρήσετε σημάδια, τσιπ ή ρωγμές. Για να εκτελέσετε αυτή τη διαδικασία:

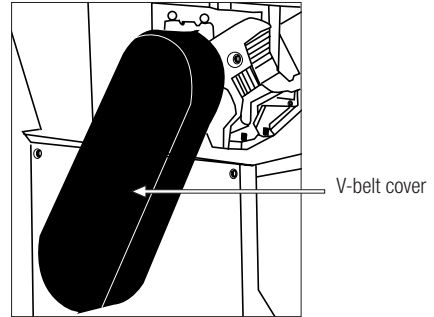
1. Απενεργοποιήστε το μηχάνημα, αφήστε όλα τα κινούμενα μέρη για να έρθουν σε μια πλήρη στάση, και αποσυνδέστε το καλώδιο του μπουζί!.
2. Αφαιρέστε την πλάκα πλευρικού καλύμματος για να εκθέσετε τις λεπίδες.
3. Αφαιρέστε μία λεπίδα, περιστρέψτε το στροφέιο, και αφαιρέστε τη δεύτερη λεπίδα
4. Έχετε τις αρχικές λεπίδες επαγγελματικά ακονισμένα, ή παραγγείλετε ένα σετ αντικατάστασης, στη συνέχεια, εγκαταστήστε ξανά τις λεπίδες.
5. Αντικαταστήστε το κάλυμμα πλευράς και συνδέστε ξανά το καλώδιο του μπουζί.



8.2. ΑΛΛΑΓΗ ΙΜΑΝΤΑ

Αντικαταστήστε ή σφίξτε τον ιμαντα όταν παρατηρήσετε τον κινητήρα σε λειτουργία και τις λεπίδες να μην γυρίζουν.

1. Απενεργοποιήστε το μηχάνημα, αφήστε όλα τα κινούμενα μέρη για να έρθουν σε μια πλήρη στάση, και αποσυνδέστε το καλώδιο του μπουζί !.
2. Αφαιρέστε το κάλυμμα του ιμάντα τύπου V, όπως φαίνεται στο.
3. Τυλίξτε τη ζώνη στα ανοικτά των τροχαλιών και να εγκαταστήσετε το νέο ιμάντα.
4. Επανατοποθετήστε το κάλυμμα του ιμάντα τύπου V και συνδέστε ξανά το καλώδιο του μπουζί.



8.3. ΣΥΝΤΗΡΗΣΗ ΚΑΙ ΦΡΟΝΤΙΔΑ ΜΕΤΑ ΤΗΝ ΧΡΗΣΗ

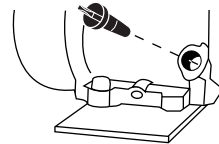
Να εκτελείτε τις ακόλουθες διαδικασίες συντήρησης και φροντίδας μόλις τελειώσετε την εργασία με το μηχάνημα για να διασφαλίσετε την ομαλή λειτουργία του και στο μέλλον.

8.3.2. ΚΑΘΑΡΙΣΜΟΣ

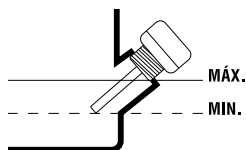
Διατηρείτε το μηχάνημα καθαρό, ειδικά την περιοχή του νεπετόζιτου και τις περιοχές κοντά στο φίλτρο αέρα.

8.3.2. ΕΛΕΓΧΟΝΤΑΣ ΤΟ ΕΠΙΠΕΔΟ ΛΑΔΙΟΥ

- Τοποθετήστε το μηχάνημα σε οριζόντια, επίπεδη επιφάνεια.
- Ξεβιδώστε την τάπα λαδιού.



- Καθαρίστε τον δείκτη λαδιού με ένα πανί.
- Βάλτε τον δείκτη και βιδώστε την τάπα.



Ξεβιδώστε πάλι την τάπα και ελέγξτε το σημάδι που έχει αφήσει το λάδι στον δείκτη. Το σημάδι που έχει αφήσει το λάδι πρέπει να βρίσκεται μεταξύ του ελάχιστου και μέγιστου ορίου.

-Αν το σημάδι είναι κάτω από το ελάχιστο προσθέστε λίγο λάδι ακόμα και ελέγξτε ξανά.
-Αν το σημάδι είναι πάνω από το μέγιστο θα πρέπει να αφαιρέσετε λάδι από το κάρτερ. Για να το κάνετε αυτό, γείρετε λίγο το μηχάνημα και αφήστε να βγει λίγο λάδι (τοποθετήστε ένα

δοχείο στην άκρη το για να μην χυθεί το λάδι από το μηχάνημα στο έδαφος).

8.4. ΠΕΡΙΟΔΙΚΗ ΣΥΝΤΗΡΗΣΗ

Να κάνετε τακτικούς ελέγχους στο μηχάνημα για να διασφαλίσετε αποτελεσματική λειτουργία αυτού και να αποφύγετε κίνδυνο βλάβης του μηχανήματος και τραυματισμό του χρήστη. Τα ανταλλακτικά μέρη πρέπει να τα προμηθεύσετε από τον επίσημο αντιπρόσωπο. Η χρήση μη αυθεντικών ανταλλακτικών εγκυμονεί κίνδυνο ατυχήματος, τραυματισμού του χρήστη και βλάβης του μηχανήματος. Να κάνετε συντήρηση συχνά όπως υποδεικνύει ο ακόλουθος πίνακας:

ΚΟΜΜΑΤΙΑ	Ενέργεια	Μετά από κάθε χρήση	Μετά από 20 ώρες εργασίας ή ένα μήνα	Κάθε 50 ώρες ή 3 μήνες	Κάθε 100 ώρες ή 8 μήνες	Κάθε 300 ώρες ή κάθε χρόνο
Λάδι κινητήρα	Τεστ επιπέδου καυσίμων	•				
	Αλλαγή		•		•	
Φίλτρο αέρα	Ελεγξτε	•				
	Καθαρισμός			•		
	αντικαταστήστε					
Ιμαντας συσφιξης μεταδοσης	Καθαρισμός/ Ρύθμιση		•		•	
Σπινθηριστής	Ρύθμιση				•	
	αντικαταστήστε					•
σιγαστήρα(ι(εξάτμιση).	εΚαθαρισμός				•	
καταθέσεις ιζημάτων καυσίμου	Καθαρισμός					•
Φίλτρο δεξαμενή	Καθαρισμός					•
σωλήνας εισαγωγής καυσίμων	ελεγξτε και αντικαταστήστε αν κρινετε απαραίτητο					•

8.4.1. ΦΙΛΤΡΟ ΑΕΡΑ

Η βρωμιά στο φίλτρο αέρα μειώνει την απόδοση του μηχανήματος. Ελέγξτε και καθαρίστε αυτό το στοιχείο.

Αν παρατηρήσετε φθορές ή αλλαγές στο φίλτρο, αντικαταστήστε το με νέο.

Το φίλτρο από αφρολέξ μπορεί να καθαριστεί με τον ακόλουθο τρόπο:

- Αφαιρέστε το προστατευτικό κάλυμμα από το φίλτρο.
- Αφαιρέστε το φίλτρο.
- Καθαρίστε το φίλτρο με σαπουνόνερο.
- Ξεβγάλετε το φίλτρο με καθαρό νερό.
- Στεγνώστε το φίλτρο.
- Μόλις στεγνώσει, υγραποιήστε το με 2 σταγόνες λαδιού (αν βρέξετε το φίλτρο με πολύ λάδι το μηχανήμα δεν θα ξεκινάει).
- Τοποθετήστε το φίλτρο στο μηχανήμα.
- Βάλτε το προστατευτικό κάλυμμα.

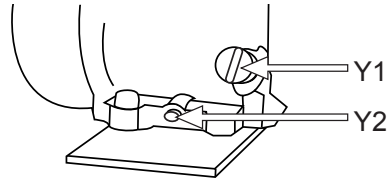
8.4.2. ΑΛΛΑΖΟΝΤΑΣ ΤΟ ΛΑΔΙ ΤΟΥ ΚΙΝΗΤΗΡΑ

Να κάνετε αλλαγή λαδιού μόνο όταν ο κινητήρας είναι ακόμα ζεστός.

ΠΡΟΕΙΔΟΠΟΙΗΣΗ ! Δεν πρέπει να πετάτε το παλιό λάδι σε δίκτυο αγωγών ή στη γη. Η μόλυνση των υπόγειων υδάτων και του επιτραπέζιου νερού υπόκειται σε βαριά πρόστιμα. Υπάρχουν ειδικές θέσεις συλλογής σε σταθμούς εξυπηρέτησης. Αν όχι, οποιαδήποτε δημοτική αρχή θα σας δώσει τις σχετικές πληροφορίες.

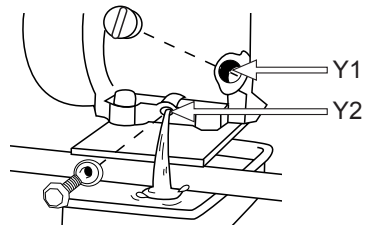
Σημείωση: Έχετε δυο διαδικασίες στην διάθεση σας για να αδειάσετε το λάδι του κινητήρα. Μπορείτε να αποστραγγίσετε το λάδι ξεβιδώνοντας την βίδα αποστράγγισης (Y2) που βρίσκεται στην βάση του καναλιού πλήρωσης ή μπορείτε να χρησιμοποιήσετε το καθαριστικό λαδιού κινητήρα της Garland (ref.: 7199000020,

δεν περιλαμβάνεται στο μηχανήμα, μπορείτε να το βρείτε στον πλησιέστερο αντιπρόσωπο Garland) και να τραβήξετε το λάδι μέσω του σωλήνα πλήρωσης (Y1) του μηχανήματος.



Για να αλλάξετε το λάδι:

- Τοποθετήστε το μηχανήμα σε επίπεδη, οριζόντια επιφάνεια.
- Αδειάστε το λάδι του κινητήρα:
 - (a) Αν αναρροφά το χρησιμοποιημένο λάδι: αφαιρέστε το βίσμα λαδιού (Y1) και τραβήξτε το λάδι εισάγοντας την σκούπα Garland (REF.: 7199000020, δεν περιλαμβάνεται στο μηχανήμα) στο κάτω μέρος.
 - b) Αν επιλάξετε να αδειάσετε τον αγωγό (Y2) μέσω της τάπας αποστράγγισης, λαμβάνοντας υπόψη την τροχιά του λαδιού, τοποθετήστε ένα μεγάλο δοχείο για να πιасει τα λάδια πριν πέσουν στο έδαφος. Συνιστούμε να βάλετε ένα μεγάλο πλαστικό κάλυμμα στην περιοχή που θα αλλάξετε το λάδι για να μην πέσει στο έδαφος. Μόλις η περιοχή εργασίας είναι έτοιμη αφαιρέστε την τάπα πλήρωσης (Y1) και αφαιρέστε την (Y2) τάπα αποστράγγισης λαδιού και γείρετε ελαφρά το μηχανήμα ώστε να βγαίνει το λάδι και να πέφτει μέσα στο δοχείο.



Μόλις το λάδι αποστραγγιστεί, τοποθετήστε την τάπα αποστράγγισης πάνω στο μηχάνημα.

- Αδειάστε το λάδι του κινητήρα σε κατάλληλο δοχείο, ώστε να μπορείτε να το μεταφέρετε σε σωστό καθαρό σημείο.

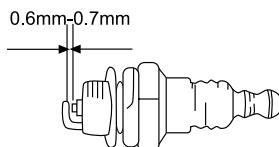
Γεμίζοντας το κάρτερ λαδιού:

- Τοποθετήστε το μηχάνημα σε επίπεδη, οριζόντια επιφάνεια.
- Ξεβιδώστε την τάπα πλήρωσης λαδιού.
- Τοποθετήστε 0, 6l λάδι.
- Περιμένετε 1 λεπτό για να πάει το λάδι εντελώς κάτω στο στροφαλοθάλαμο.
- Καθαρίστε το δείκτη από το λάδι με ένα πανί.
- Τοποθετήστε την ράβδο και βιδώστε το καπάκι.
- Ξεβιδώστε πάλι το καπάκι και ελέγξτε το σημάδι που άφησε το λάδι στον δείκτη. Το σημάδι από το λάδι πρέπει να βρίσκεται ανάμεσα στο ελάχιστο και το μέγιστο σημάδι.
- Αν το σημάδι είναι κάτω από το ελάχιστο, προσθέστε λίγο λάδι και ελέγξτε ξανά.
- Αν το σημάδι είναι πάνω από το μέγιστο, θα πρέπει να αφαιρέσετε λάδι. Για να το κάνετε αυτό, γείρετε το μηχάνημα και αφήστε να βγει λίγο λάδι (βάλτε ένα δοχείο στην άκρη του σωλήνα για να μην χυθεί στο μηχάνημα ή στο έδαφος).

8.4.3. ΕΛΕΓΧΟΝΤΑΣ ΤΟ ΜΠΟΥΖΙ

Όταν πρόκειται για την εκκίνηση ενός μηχανήματος, τα πιο συνήθη προβλήματα προέρχονται από ένα βρώμικο μπουζί ή σε κακή κατάσταση. Να καθαρίζετε και να ελέγχετε το μπουζί τακτικά.

Ελέγξτε ότι το διάκενο είναι σωστό (0.6 - 0.7 mm).

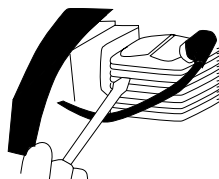


8.4.4. ΚΑΘΑΡΙΣΜΟΣ ΤΩΝ ΠΤΕΡΥΓΙΩΝ ΤΟΥ ΚΥΛΙΝΔΡΟΥ

Τα πτερύγια του κυλίνδρου είναι υπεύθυνα για την ψύξη του κινητήρα λόγω της επαφής με τον αέρα.

Αυτά τα πτερύγια πρέπει να είναι καθαρά χωρίς κανένα υλικό που να εμποδίζει την ροή του αέρα.

Μερικά βρώμικα πτερύγια θα κάνουν τον κινητήρα να υπερθερμανθεί κι αυτό είναι επικίνδυνο. Να ελέγχετε την κατάσταση των πτερυγίων του κυλίνδρου τακτικά.



9. ΕΠΙΛΥΣΗ ΠΡΟΒΛΗΜΑΤΩΝ

Αν το μηχάνημα δεν ξεκινάει σύμφωνα με τα συμπτώματα θα μπορέσετε να εντοπίσετε την αιτία και να λύσετε το πρόβλημα:

Πρόβλημα	Αιτία	Ενέργεια
Κινητήρας δεν εκκινεί	καλώδιο του μπουζί δεν είναι συνδεδεμένο με το μπουζί, ή το μπουζί είναι κακό	Συνδέστε το καλώδιο του μπουζί ή αντικαταστήστε το μπουζί
	καθολου καυσιμο ή κακο καυσιμο	Αν είναι άδεια, γεμίστε τη δεξαμενή. Αν πλήρης, στραγγίστε το καυσιμο, στη συνέχεια, γεμίστε το δοχείο με φρέσκο
	Βρώμικο φίλτρο αέρα	Καθαρίστε το φίλτρο
	Λαδι κινητρηρα σε χαμηλη σταθμη	Προσθεστε λαδι στη μηχανη
	Μπλοκαρισμενη γραμμη καυσιμου	Καθαριστε τη γραμμη καυσιμου
Κινητρηρας δεν λειτουργει ομαλα	Βρώμικο φίλτρο αέρα	Καθαρίστε το φίλτρο
	Χαλασμενο καυσιμο, νερο ή βρωμια στο καυσιμο, μπλοκαρισμενη γραμμη καυσιμου	Αδειαστε το καυσιμο, καθαριστε τη γραμμη και επαναγεμιστε με φρεσκο καυσιμο
Ο κινητήρας υπερθερμαίνεται	Τσιπ και σκονη γυρω απο τον κινητρηρα	καθαριστε τη μηχανη
	Βρωμικο φιλτρο αερα	Clean out the air filter
Υπερβολική δόνηση ή θόρυβος	Χαλαρα ή φθαρμενα μερη	Ελέγξτε τις λεπίδες, σφυριά, πτερωτή, και όλες τις συνδέσεις. Σφίξτε, επισκευαστε ή αντικατάστητε τυχόν χαλαρά ή κατεστραμμένα μέρη
	Φτερωτη ή λεπιδες με καταλοιπα ξυλου ή κομματια κολλημενα σε αυτα	Καθαρίστε την πτερωτή και λεπίδες
Ο τεμαχιστής δεν τεμαχίζει και δεν σπαζει καλα	Κατεστραμμενα πτερυγια/λεπιδες	Ακονίστε ή αντικαταστήστε τις λεπίδες
	Χαλαρος, φθαρμενος ή κατεστραμμένος ιμαντας	Αντικαταστήστε ή σφίξτε V-Belt
Δεν εξαγονται τεμαχισμενα υλικα απο τη χοανη εξαγωγης ή εξαγονται σιγα	Στομωμενη χοανη εξαγωγης	Σβήστε τον κινητήρα, αποσυνδέστε το μπουζί, καθαρίστε το μηχάνημα

10. ΜΕΤΑΦΟΡΑ

Ποτέ μην σηκώνετε ή μεταφέρετε το σκαπτικό ενώ ο κινητήρας είναι σε λειτουργία. Είναι απαραίτητο πάντα σβήνετε την μηχανή όταν μεταφέρετε το μηχάνημα ανάμεσα σε διαφορετικές περιοχές εργασίας.

Μόλις σβήσετε το μηχάνημα, περιμένετε 5 λεπτά για να κρυώσει πριν το μεταφέρετε. Η εξάτμιση του μηχανήματος παραμένει καυτή αφού έχει σβήσει ο κινητήρας.

Αν πρέπει να σηκώσετε το μηχάνημα, ελέγξτε το βάρος του στα τεχνικά χαρακτηριστικά πριν το σηκώσετε βεβαιώνοντας ότι έχει βάρος που αντέχετε.

Μεταφέρετε το μηχανημα ανά δύο για να αποφύγετε τραυματισμούς.

Αν πρόκειται να μεταφέρετε το σκαπτικό με όχημα, ασφαλίστε το καλά για να μην πέσει.

11. ΑΠΟΘΗΚΕΥΣΗ

Μόλις σβήσετε το μηχάνημα, περιμένετε 5 λεπτά για να κρυώσει πριν το αποθηκεύσετε.

Η εξάτμιση του μηχανήματος παραμένει καυτή και μετά το σβήσιμο του κινητήρα. Ποτέ μην αποθηκεύετε το μηχάνημα κοντά σε εύφλεκτα υλικά (ξερά χόρτα ή ξύλα...), γκάζι ή καύσιμα.

Βεβαιωθείτε ότι αποθηκεύετε το μηχάνημα σε μέρος που δεν έχουν πρόσβαση παιδιά και που δεν δημιουργεί κινδύνους για κανέναν και είναι στεγνό, καθαρό και σε θερμοκρασία μεταξύ 0°C και 45°C.

Πριν αποθηκεύσετε το μηχάνημα ακολουθήστε τις οδηγίες στο κεφάλαιο συντήρησης.

Αν πρόκειται να αποθηκεύσετε το μηχάνημα σε κλειστό χώρο, πρώτα αδειάστε τα καύσιμα. Οι αναθυμιάσεις μπορεί να έρθουν σε επαφή με φλόγα ή ζεστό αντικείμενο και να αναφλεγθούν. Αν το ντεπόζιτο πρέπει να αδειάσει, αυτό πρέπει να γίνει σε εξωτερικό χώρο και σύμφωνα με τους κανονισμούς ανακύκλωσης.

Για να μειωθεί ο κίνδυνος πυρκαγιάς, διατηρείτε τον κινητήρα, την εξάτμιση και το ντεπόζιτο καθαρά περιορίζοντας τα υπολείμματα κοπής, λαδιού και γράσου.

12. ΑΝΑΚΥΚΛΩΣΗ ΚΑΙ ΑΠΟΡΡΙΨΗ ΜΗΧΑΝΗΜΑΤΟΣ

Προστατέψτε το περιβάλλον. Ανακυκλώστε το χρησιμοποιημένο λάδι αυτού του μηχανήματος σε κέντρο ανακύκλωσης. Μην χύνετε το χρησιμοποιημένο λάδι σε αποχετεύσεις, στο έδαφος, σε ποτάμια, λίμνες ή θάλασσες.

Απορρίψτε την συσκευή σας με οικολογικό τρόπο. Δεν πρέπει να πετάτε τα μηχανήματα με τα οικιακά απορρίμματα. Τα πλαστικά και μεταλλικά συστατικά μπορούν να ταξινομηθούν ανάλογα με την φύση τους και να ανακυκλωθούν.



Τα υλικά που χρησιμοποιήθηκαν για την συσκευασία του μηχανήματος είναι ανακυκλώσιμα. Μην πετάτε την συσκευασία με τα οικιακά απορρίμματα. Να τα πετάτε σε επίσημο σημείο συγκέντρωσης.



13. ΟΡΟΙ ΕΓΓΥΗΣΗΣ

13.1. ΔΙΑΡΚΕΙΑ ΕΓΓΥΗΣΗΣ

- Η περίοδος εγγύησης στις συμβάσεις που συνάπτονται με καταναλωτές και χρήστες έναντι οποιασδήποτε έλλειψης συμμόρφωσης του προϊόντος που υπάρχει κατά τη στιγμή της παράδοσής του στον αγοραστή, σύμφωνα με τις διατάξεις της Οδηγίας (ΕΕ) 2019/771 του Ευρωπαϊκού Κοινοβουλίου και του Συμβουλίου, της 20ης Μαΐου 2019, και με το Βασιλικό Νομοθετικό Διάταγμα 1/2007, της 16ης Νοεμβρίου, με το οποίο εγκρίνεται το αναθεωρημένο κείμενο του Γενικού Νόμου για την Προάσπιση Καταναλωτών και Χρηστών, θα έχει διάρκεια τριών (3) ετών, και θα οδηγήσει στη διόρθωση του ελαττώματος ή του κατασκευαστικού ελαττώματος που ενδέχεται να παρουσιάσει τελικά το αγορασμένο προϊόν σύμφωνα με τις νομικές διατάξεις

13.2. ΕΞΑΙΡΕΣΕΙΣ

Η εγγύηση της Garland δεν καλύπτει:

- Εταιρείες και επαγγελματίες
- Εξαρτήματα που έχουν φθαρεί λόγω φυσιολογικής φθοράς.
- Κακή χρήση, αμέλεια, απουσία συντήρησης.
- Αστοχίες που προκύπτουν λόγω εσφαλμένης χρήσης του προϊόντος. Η Garland δεν θα ευθύνεται εάν τα αντικαταστημένα εξαρτήματα του μηχανήματος δεν είναι από την Garland και εάν το μηχάνημα μετατραπεί με οποιονδήποτε τρόπο.

13.3. ΕΔΑΦΙΚΗ ΕΚΤΑΣΗ

- Η εγγύηση της Garland καλύπτει τη χώρα.

13.4 ΠΕΡΙΠΤΩΣΗ ΑΤΥΧΗΜΑΤΟΣ

- Η εγγύηση θα πρέπει να συμπληρωθεί με όλες τις απαραίτητες πληροφορίες και θα πρέπει να επισυναφθεί σε αυτή το τιμολόγιο ή το παραστατικό αγοράς.

ΠΡΟΕΙΔΟΠΟΙΗΣΗ!

ΓΙΑ ΤΗ ΔΙΑΣΦΑΛΙΣΗ ΤΗΣ ΣΩΣΤΗΣ ΛΕΙΤΟΥΡΓΙΑΣ ΤΟΥ ΜΗΧΑΝΗΜΑΤΟΣ ΣΑΣ ΚΑΙ ΤΗΣ ΜΕΓΙΣΤΗΣ ΑΣΦΑΛΕΙΑΣ, ΣΑΣ ΖΗΤΑΜΕ ΝΑ ΔΙΑΒΑΣΕΤΕ ΟΛΟΚΛΗΡΟ ΤΟ ΕΓΧΕΙΡΙΔΙΟ ΧΡΗΣΗΣ ΠΡΟΣΕΚΤΙΚΑ ΠΡΙΝ ΧΡΗΣΙΜΟΠΟΙΗΣΕΤΕ ΤΟ ΜΗΧΑΝΗΜΑ.

CE ΔΗΛΩΣΗ ΣΥΜΜΟΡΦΩΣΗΣ

Ο κάτωθι υπογεγραμμένος, Juan Palacios , εξουσιοδοτημένος από την Productos Mcland S.L., με την παρακάτω διεύθυνση C/ La Fragua 22, 28933, Móstoles, España , δηλώνει ότι τα προϊόντα της μάρκας Garland μοντέλα Chipper 1190TQG-V19 με αύξοντα αριθμό του έτους 2019 και μετά (το έτος κατασκευής καταδεικνύεται εμφανώς στην πινακίδα αναγνώρισης του εργαλείου, ακολουθούμενο από τον αύξοντα αριθμό) και η λειτουργία του οποίου είναι "Μηχάνημα με κινητήρα σχεδιασμένο προς χρήση σε μόνιμη θέση, το οποίο διαθέτει έναν ή περισσότερους κοπτήρες με σκοπό τον κατατεμαχισμό ογκωδών οργανικών υλικών. Συνήθως αποτελείται από στόμιο τροφοδοσίας μέσω του οποίου εισάγεται το υλικό (το οποίο ενδεχομένως να συγκρατείται από οδηγό εξάρτημα), σύστημα κατατεμαχισμού του υλικού με οποιαδήποτε μέθοδο (κοπή, τεμαχισμό, θρυμματισμό ή άλλες μεθόδους) και κεκλιμένο αγωγό απόρριψης (γλίστρα) του κατατεμαχισμένου υλικού. Ενδεχομένως συνδέεται με διάταξη συλλογής.", συμμορφώνεται με όλες τις απαιτήσεις που αναφέρονται στην Οδηγία 2006/42/EK του Ευρωπαϊκού Κοινοβουλίου και του Συμβουλίου της 17ης Μαΐου 2006 σχετικά με τα μηχανήματα και την τροποποίηση της οδηγίας 95/16/EK

Επιπλέον, τα εργαλεία αυτά συμμορφώνονται με τις απαιτήσεις των παρακάτω κοινοτικών οδηγιών:

- ΟΔΗΓΙΑ 2014/30/ΕΕ ΤΟΥ ΕΥΡΩΠΑΪΚΟΪ ΚΟΙΝΟΒΟΥΛΙΟΥ ΚΑΙ ΤΟΥ ΣΥΜΒΟΥΛΙΟΥ της 26ης Φεβρουαρίου 2014 για την εναρμόνιση των νομοθεσιών των κρατών μελών σχετικά με την ηλεκτρομαγνητική συμβατότητα (αναδιאτύπωση)
- Οδηγία 2000/14/EK του Ευρωπαϊκού Κοινοβουλίου και του Συμβουλίου της 8ης Μαΐου 2000 για την προσέγγιση των νομοθεσιών των κρατών μελών σχετικά με την εκπομπή θορύβου στο περιβάλλον από εξοπλισμό προς χρήση σε εξωτερικούς χώρους
- Οδηγία της Επιτροπής 2010/26/ΕΕ, της 31ης Μαρτίου 2010 , για την τροποποίησης της οδηγίας 97/68/EK του Ευρωπαϊκού Κοινοβουλίου και του Συμβουλίου για την προσέγγιση των νομοθεσιών των κρατών μελών σχετικά με τα ληπτέα μέτρα κατά της εκπομπής αερίων και σωματιδιακών ρύπων προερχόμενων από κινητήρες εσωτερικής καύσης που τοποθετούνται σε μη οδικά κινητά μηχανήματα.

Μέγιστη ισχύς (kW)	8,7
Εγγυημένη στάθμη ηχητικής ισχύος dB(A)	112,5
Επίπεδο ηχητικής ισχύος dB(A)	115



Carlos Carballal
Διευθυντής Παραγωγής
Móstoles 02/11/2023

- ES** TARJETA DE GARANTÍA
- EN** WARRANTY REGISTRATION CARD
- FR** CARTE DE GARANTIE
- PT** CERTIFICADO DE GARANTÍA



Nº. _____

TIPO DE MÁQUINA
TYPE OF MACHINE
TYPO DE Máquina
TYPE DE MACHINE

MODELO
MODEL
MODELO
MODÈLE

NOMBRE DEL CLIENTE
CUSTOMER NAME
NOME DO CLIENTE
NOM DU CLIENT

FECHA DE COMPRA
DATE OF PURCHASE
DATA DE COMPRA
DATE D'ACHAT

DIRECCIÓN
ADDRESS
ENDERECO
ADRESSÉ

PAIS
COUNTRY
PAIS
PAYS

DISTRIBUIDOR
DEALER
REVENDEDOR
DISTRIBUTEUR

PRECIO PAGADO
PRICE PAID
PREÇO
PRIX PAYÉ

¿Es este su primer aparato de este tipo
Is this your first toll of this type?
É ésta a sua la compra deste tipo de máquina?
Est-ce première unité de ce genre?



VEASE EL MANUAL DE SERVICIO PARA
DETALLES COMPLETOS SOBRE LA GARANTÍA

TIPO DE MÁQUINA
TYPE OF MACHINE
TYPO DE Máquina
TYPE DE MACHINE

SEE YOUR SERVICE MANUAL
FOR FULL WARRANTY DETAILS

MODELO
MODEL
MODELO
MODÈLE

PARA INFORMAÇÕES DETALHADAS SOBRE GARANTIAS
É FAVOR CONSULTAR O MANUAL QUE ACOMPANHA A
MÁQUINA

FECHA DE COMPRA
DATE OF PURCHASE
DATA DE COMPRA
DATE D'ACHAT

LIRE LA NOTICE POUR LES DÉTAILS
SUR LA GARANTIE

DISTRIBUIDOR
DEALER
REVENDEDOR
DISTRIBUTEUR



GARLAND