



SCAR 112 E



EN Instruction manual

ES Manual de instrucciones

FR Manuel d'instructions

IT Libretto d'istruzioni

PT Manual do operador

ÍNDICE

1. Introducción	2
2. Normas y precauciones de seguridad	3
3. Iconos de advertencia	7
4. Símbolos en la máquina	7
5. Descripción de la máquina	8
6. Instrucciones para la puesta en servicio	10
7. Utilización de la máquina	12
8. Mantenimiento y servicio	14
9. Detección e identificación de fallos	15
10. Transporte	16
11. Almacenamiento	16
12. Información sobre la destrucción del equipo/reciclado	16
13. Condiciones de garantía	17
Declaración de conformidad CE	18

MANUAL ORIGINAL

Ref.: GESSCAR112EV24M0224V1

FECHA PUBLICACIÓN: 01/02/2024

FECHA REVISIÓN: 01/02/2024

1. INTRODUCCIÓN

Gracias por haber elegido esta máquina Garland. Estamos seguros de que usted apreciará la calidad y prestaciones de esta máquina, que le facilitará su tarea por un largo periodo de tiempo. Recuerde que esta máquina dispone de la más amplia y experta red de asistencia técnica a la que usted puede acudir para el mantenimiento de su máquina, resolución de problemas y compra de recambios y/o accesorios.



¡Atención! Lea todas las advertencias de seguridad y todas las instrucciones. La no observación de todas las advertencias e instrucciones relacionadas a continuación puede dar como resultado fuego y/o una lesión seria. Antes de usar esta máquina lea atentamente la información indicada en este manual sobre las técnicas de puesta en marcha seguras y correctas.

⚠ Escarifique sólo praderas de césped. No utilice esta máquina para otros fines no previstos. Por ejemplo: no utilice esta máquina para escardar, barrer o lijar cualquier tipo de superficie. La utilización de esta máquina para operaciones diferentes de las previstas puede provocar situaciones peligrosas.

⚠ Guarde todas las advertencias y todas las instrucciones para una referencia futura. Si vende esta máquina en un futuro recuerde entregar este manual al nuevo propietario.


La expresión "máquina" en las advertencias se refiere a esta máquina eléctrica conectada a la red.

La expresión "interruptor en posición abierto" significa que el interruptor está desconectado e "Interruptor en posición Cerrado" significa que el interruptor está conectado.

Recuerde que el usuario es responsable de los accidentes y daños causados a sí mismo, a terceras personas y a las cosas.

El fabricante no será en ningún caso responsable de los daños provocados por un uso indebido o incorrecto de esta máquina.


2. NORMAS Y PRECAUCIONES DE SEGURIDAD


 Para evitar la manipulación incorrecta de esta máquina lea todas las instrucciones de este manual antes de usarla por primera vez. Toda la información incluida en éste manual es relevante para su seguridad personal y la de las personas, animales y cosas que se encuentren a su alrededor. Si tiene alguna duda respecto a la información incluida en este manual pregunte a un profesional o diríjase al punto de venta donde adquirió esta máquina para resolverla.

La siguiente lista de peligros y precauciones incluye las situaciones más probables que pueden ocurrir durante el uso de esta máquina. Si se encuentra en con una situación no descrita en este manual utilice el sentido común para utilizar la máquina de la manera más segura posible o, si usted ve peligro, no utilice la máquina.


2.1. USUARIOS

Esta máquina ha sido diseñada para ser manipulada por usuarios mayores de edad y que hayan leído y entendido estas instrucciones.

 ¡Atención! No permita que personas menores de edad utilicen esta máquina.

 ¡Atención! No permita que personas que no entiendan estas instrucciones utilicen esta máquina.

Antes de usar esta máquina familiarícese con la misma asegurando que usted conoce perfectamente donde están todos los controles, los dispositivos de seguridad y la manera en que se debe de utilizar. Si usted es un usuario inexperto le recomendamos que ejecute una práctica mínima realizando trabajos sencillos y, si es posible, en compañía de una persona con experiencia.

 ¡Atención! Sólo preste esta máquina a personas que estén familiarizadas con éste tipo de máquina y conozcan como utilizarla. Siempre preste junto con la máquina el manual de instrucciones para que el usuario lo lea detenidamente y lo comprenda. Esta máquina es peligrosa en manos de usuarios no entrenados.

2.2. SEGURIDAD PERSONAL

Esté alerta, vigile lo que está haciendo y use el sentido común cuando maneje esta máquina.

No use esta máquina cuando esté cansado o bajo la influencia de drogas, alcohol o medicamentos. Un momento de distracción mientras maneja esta máquina puede causar un daño personal serio.

Nunca utilice esta máquina sin los elementos de seguridad.

No modifique los controles de esta máquina.

Evite un arranque accidental de la máquina. Asegúrese de que el interruptor está en posición "abierto" antes coger o transportar esta máquina. Transportar máquinas eléctricas con el dedo sobre el interruptor en posición "cerrado" puede poner en riesgo su seguridad y producir accidentes.



Retire todas las llaves o herramientas de mano de la máquina y de la zona de

trabajo antes de arrancar esta máquina. Una llave o herramienta dejada cerca de la máquina puede ser tocada por una parte de la máquina en movimiento y proyectarse causando daños personales.

No se sobrepase. Mantenga los pies bien asentados en el suelo y conserve el equilibrio en todo momento. No utilice esta máquina en pendientes superiores a 15°. Escarificar en montículos puede ser peligroso.

Esté atento cuando camine por pendientes o hierba mojada. Tenga especial cuidado cuando cambie de dirección en una pendiente.

Nunca escarifique con el escarificador marcha atrás o tirando de él. Esté atento cuando de marcha atrás o tire del escarificador hacia usted.

Vista adecuadamente. No utilice esta máquina descalzo o con sandalias. Siempre utilice calzado resistente y pantalones largos.

No meta las manos o pies debajo del escarificador. Mantenga todas las partes del cuerpo alejadas de la cuchilla cuando la máquina está funcionando. Antes de arrancar el escarificador, asegúrese de que la cuchilla no esté en contacto con ningún objeto.

Sujete el escarificador con sus dos manos en el manillar y coloque siempre su cuerpo por detrás del escarificador.


Mantenga todas las partes del cuerpo alejadas de las piezas en movimiento cuando la máquina esté funcionando. Antes de arrancar la máquina, asegúrese de que el elemento de corte no esté en contacto con ningún objeto. Un momento de descuido durante el funcionamiento de la máquina puede provocar que su vestido u otra parte del cuerpo sea cortado por el elemento de corte de la herramienta.

Si la máquina vibra anormalmente pare el motor e inspeccione la máquina buscando la posible causa y repárela. Si no encuentra la razón lleve su máquina a su servicio técnico.

Esté seguro de que la máquina está apagada cuando realice labores de limpieza de restos de material.

Almacene las herramientas eléctricas inactivas fuera del alcance de los niños.

2.2.1. VIBRACIONES

 **La utilización prolongada de esta máquina expone al usuario a vibraciones que pueden provocar la enfermedad de los “dedos blancos” (Fenómeno de Raynaud).** Esta enfermedad reduce sentido del tacto de las manos y la capacidad de regulación de la temperatura, generando una insensibilidad en los dedos y una sensación de ardor. Esta enfermedad puede causar problemas en los nervios y en la circulación e, incluso, necrosis en las manos. Un nivel de vibraciones elevado y periodos largos de exposición son los factores que contribuyen a la enfermedad de los dedos blancos. Con el fin de reducir el riesgo de la enfermedad de los dedos blancos es necesario que tenga en cuenta estas recomendaciones:

- Usar siempre guantes.
- Preocuparse de tener siempre las manos calientes.
- Hacer descansos frecuentes.
- Sujetar firmemente siempre la máquina por las empuñaduras.

Si usted detecta algunos de los síntomas de la enfermedad de los dedos blancos consulte inmediatamente a su médico.

2.3. SEGURIDAD DEL ÁREA DE TRABAJO

Mantenga el área de trabajo limpia y trabaje con buena iluminación. Las áreas desordenadas y oscuras provocan accidentes.

Inspeccione el área de trabajo y elimine todas las piedras, maderas, cables, y objetos extraños.

No maneje esta máquina en atmósferas explosivas así como en presencia de líquidos inflamables, gases y polvo. Las máquinas eléctricas crean chispas que pueden encender el polvo o los humos.

Mantenga alejados a los niños y curiosos mientras maneja esta máquina. Las distracciones pueden causarle la pérdida de control. Vigile que no entren en su área de trabajo niños, personas o animales.

No utilice esta máquina por la noche, con niebla o con una visibilidad reducida que no le permita ver con claridad la zona de trabajo.

2.4. SEGURIDAD ELÉCTRICA

La clavija eléctrica de esta máquina debe coincidir con la base de la toma de corriente. No modificar nunca la clavija de ninguna manera. Clavijas no modificadas y bases coincidentes reducirán el riesgo de choque eléctrico.

Evite el contacto del cuerpo con superficies puestas a tierra como tuberías, radiadores, cocinas eléctricas y refrigeradores. Hay un riesgo aumentado de choque eléctrico si su cuerpo está puesto a tierra.



No exponga esta máquina a la lluvia o a condiciones de humedad. El agua que entre en ellas aumentará el riesgo de choque

eléctrico.

No abuse del cable. No usar el cable para llevar, levantar o desenchufar la máquina. Mantenga el cable lejos del calor, aceite, cantos vivos o piezas en movimiento. Los cables dañados o enredados aumentan el riesgo de choque eléctrico.

Nunca use esta máquina con el cable o la clavija dañados. Antes de conectar la máquina compruebe la clavija y el cable por si hay daños. Si descubre algún daño envíe su máquina a un servicio técnico para la reparación. Si el cable está dañado o roto, desenchufe inmediatamente. Los cables dañados o enredados aumentan el riesgo de choque eléctrico.

La sustitución de la clavija o del cable de alimentación debe hacerla siempre el fabricante o su servicio de asistencia técnica. Se recomienda conectar esta máquina a un dispositivo diferencial residual cuya corriente de disparo sea inferior o igual a 30mA.

⚠ Nunca utilice una base de conexión o un cable de prolongación dañado, que no cumpla la normativa o los requerimientos necesarios para esta máquina.

Cuando utilice un prolongador de cable asegúrese que tiene una sección mínima de 1,5 mm² y que es adecuado para uso exterior. El uso de una prolongación de cable adecuada para el uso en exterior reduce el riesgo de choque eléctrico.

Coloque el cable prolongador de forma que no se enganche en ramas u obstáculos y de manera que no esté en la zona a trabajar. El cable prolongador debe estar siempre detrás del operador.

Sujete siempre el cable prolongador en el gancho que existe en la máquina.

Conecte este dispositivo sólo a corriente alterna 230V/50Hz.



No toque los cables y clavijas con las manos mojadas.



Mantenga el cable eléctrico siempre alejado de la herramienta de corte.

No use esta máquina si el interruptor no cambia entre “cerrado” y “abierto”. Cualquier máquina eléctrica que no pueda controlarse con el interruptor es peligrosa y debe repararse.

Siempre desconecte la clavija de la base de conexión antes de realizar cualquier trabajo en esta máquina. Solamente manipule esta máquina cuando esté desconectada.

2.5. UTILIZACIÓN Y CUIDADOS DE ESTA MÁQUINA

⚠ Escarifique sólo praderas de césped. No utilice esta máquina para otros fines no previstos. Por ejemplo: no utilice esta máquina para escardar, barrer o lijar cualquier tipo de superficie. La utilización de esta máquina para operaciones diferentes de las previstas puede provocar situaciones peligrosas.

Use esta máquina, accesorios, útiles, etc. de acuerdo con estas instrucciones y de la manera prevista teniendo en cuenta las condiciones de trabajo y el trabajo a desarrollar. El uso de esta máquina para aplicaciones diferentes de las previstas podrá causar una situación de peligro.

El fabricante no será en ningún caso responsable de los daños provocados por un uso indebido o incorrecto de esta máquina.

No fuerce esta máquina. Utilice esta máquina para la aplicación correcta. La utilización de la máquina correcta para el tipo de trabajo a realizar le permitirá trabajar mejor y más seguro.

No corra con el escarificador. Camine a la velocidad adecuada que permita al escarificador realizar su labor. No use esta máquina si el interruptor no cambia entre “cerrado” y “abierto”. Cualquier máquina eléctrica que no pueda controlarse con el interruptor es peligrosa y debe repararse.

Mantenga esta máquina. Compruebe que las partes móviles no estén desalineadas o trabadas, que no hay piezas rotas u otras condiciones que puedan afectar el funcionamiento esta máquina. Siempre que esta máquina esté dañada repárela antes de su uso. Muchos accidentes son causados por máquinas pobremente mantenidas.

Mantenga las empuñaduras de esta máquina secas y limpias. Las empuñaduras grasientas o aceitadas son deslizantes y provocan pérdida de control sobre la máquina.

Apague y desconecte la máquina antes de efectuar cualquier ajuste, limpieza, transporte (incluso si va a cruzar por un área sin césped entre dos zonas de trabajo), elevación, mantenimiento o de almacenar esta máquina. Tales medidas preventivas de seguridad reducen el riesgo de arrancar esta máquina accidentalmente.

No incline la máquina con el motor en marcha.

2.6. SERVICIO

Haga revisar periódicamente su máquina por un servicio de reparación cualificado usando solamente piezas de recambio idénticas. Esto garantizará que la seguridad de esta máquina eléctrica se mantiene.

3. ICONOS DE ADVERTENCIA

Los iconos en las etiquetas de advertencia que aparecen en esta máquina y/o en el manual indican información necesaria para la utilización segura de esta máquina.



¡Atención peligro!



Lea atentamente este manual antes de poner la máquina en marcha.



¡Atención!: Peligro de proyección de materiales. Tenga cuidado de no proyectar materiales a las personas cercanas.



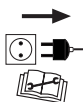
Mantenga a las personas alejadas del área de trabajo.



Utilice en todo momento gafas de seguridad o careta de protección y protección auditiva.



No utilice la máquina en condiciones meteorológicas adversas. No exponga la máquina a la lluvia.



Desenchufe la máquina antes de realizar cualquier operación en la máquina. Lea el manual de instrucciones antes de realizar cualquier operación en la máquina.



Peligro de calambre.



¡Precaución! Desenchufe la máquina de inmediato si el cable o el enchufe están dañados.



Mantenga el cable eléctrico lejos de las cuchillas de corte.



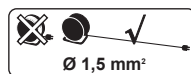
¡Atención!. Peligro de corte. No introduzca las manos o los pies por debajo del escarificador.



¡Atención! Las cuchillas necesitan unos instantes para detenerse completamente tras apagar el motor.



¡Riesgo de lesiones! Retire todas las llaves o herramientas de mano de la máquina y de la zona de trabajo antes de arrancar esta máquina.



Utilice alargadores del cable de alimentación con una sección mínima de 1,5 mm², no más de 25 m. y siempre totalmente desenrollado.



Protección Clase II.

IPX4

Grado de protección.



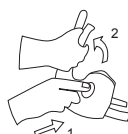
Cumple con las directivas CE.



Nivel de potencia sonora garantizado Lwa, dB(A).

4. SÍMBOLOS EN LA MÁQUINA

A fin de garantizar un uso y mantenimiento seguro de esta máquina existen los siguientes símbolos en la máquina.



Apriete el botón de seguridad y, sin soltarlo, tire de la barra interruptor.

5. DESCRIPCIÓN DE LA MÁQUINA

5.1. CONDICIONES DE UTILIZACIÓN

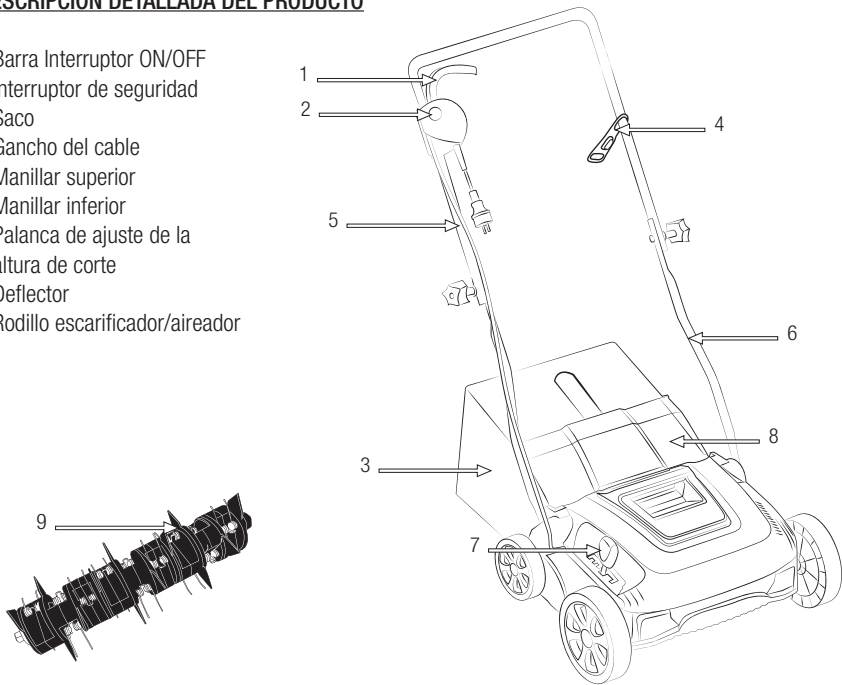
⚠ Escarifique sólo praderas de césped. No utilice esta máquina para otros fines no previstos. Por ejemplo: no utilice esta máquina para escardar, barrer o lijar cualquier tipo de superficie. La utilización de esta máquina para operaciones diferentes de las previstas puede provocar situaciones peligrosas.

Utilice esta máquina en el exterior, en ambientes secos y temperaturas entre 5°C y 45°C.

El fabricante no será en ningún caso responsable de los daños provocados por un uso indebido o incorrecto de esta máquina.

5.2. DESCRIPCIÓN DETALLADA DEL PRODUCTO

1. Barra Interruptor ON/OFF
2. Interruptor de seguridad
3. Saco
4. Gancho del cable
5. Manillar superior
6. Manillar inferior
7. Palanca de ajuste de la altura de corte
8. Deflector
9. Rodillo escarificador/aireador



Las imágenes y dibujos representados en este manual son orientativos y pueden no corresponder con el producto real.

5.3. CARACTERÍSTICAS TÉCNICAS

Descripción	Escarificador
Marca	Garland
Modelo	Scar 112 E-V24
Voltaje (V)	230
Frecuencia (Hz)	50
Potencia (W)	1.500
Clase de protección <input type="checkbox"/>	II
Grado de protección	IPX4
Ancho de corte (mm)	320
Alturas de trabajo (mm)	-11,-7,-3,+3,+10
Número de alturas	5
Capacidad del saco (l)	40
Nivel de presión sonora medida LpA dB(A)	87,3
Nivel de potencia sonora garantizada LwA dB(A)	105
Nivel de vibraciones izquierda/derecha (m/s ²) (K=1,5)	0,923/1,009
Peso (kg)	10,9

Las características técnicas pueden ser modificadas sin preaviso.

6. INSTRUCCIONES PARA LA PUESTA EN SERVICIO

6.1. DESEMBALAJE Y LISTA DE MATERIALES

Esta máquina incluye los siguientes elementos que usted encontrará dentro de la caja:

- Escarificador.
- Saco.
- Manillar superior.
- Manillar inferior.
- Tornillos del manillar inferior.
- Conjunto tornillo-pomo manillar.
- Gancho para el cable.
- Cilindro escarificador/aireador (montado en la máquina).
- Manual de instrucciones.

Saque con cuidado todos los elementos de la caja y asegúrese que todos los elementos listados están presentes.

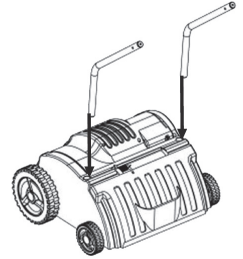
Inspeccione el producto cuidadosamente para asegurar que no existen elementos dañados. Si usted encuentra alguna pieza dañada o falta de algún elemento no utilice la máquina hasta que el defecto haya sido reparado o tenga todas las piezas de que consta la máquina. Utilizar la máquina con piezas defectuosas o sin todos sus elementos puede provocar daños personales severos.

6.2. MONTAJE DEL MANILLAR

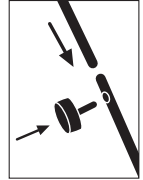
El manillar de esta máquina viene desmontado de fábrica. Para montar el manillar:

1. Coloque el escarificador en una superficie plana.

2. Inserte los manillares inferiores en el escarificador como muestra la figura.

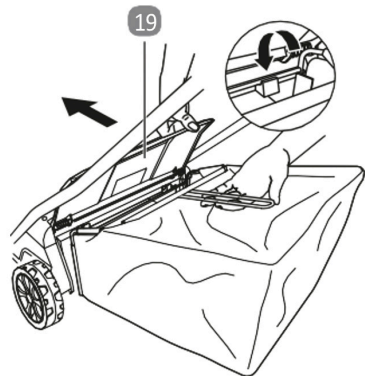


3. Coloque el manillar superior sobre el manillar inferior y sujételo con los tornillos (3), las arandelas (4) y los pomos (5). Enróselos y cierre el pomo haciendo tope contra la arandela.



6.3. INSTALAR EL SACO RECOGEDOR

Coloque el saco recogedor en el escarificador enganchando el saco en los ganchos situados por la parte trasera. Para ello sujete el saco por la empuñadura con la mano derecha, eleve la trampilla de seguridad (19) con la mano izquierda lo máximo posible y enganche el saco.



6.4. INSTALACIÓN DEL CILINDRO DE TRABAJO

Esta máquina dispone de dos cilindros de trabajo, uno para airear y otro para escarificar. El cilindro escarificador viene montado de fábrica.

Siempre realice las tareas de mantenimiento o servicio con la máquina desenchufada de la corriente. Desenchufe la máquina antes de realizar cualquier operación en la máquina. Lea el manual de instrucciones antes de realizar cualquier operación en la máquina.

Los cilindros de trabajo están afilados y se calientan durante el uso. Utilice siempre guantes cuando vaya a tocar estos cilindros para evitar daños en sus manos.

6.5. SUJETAR EL CABLE ALARGADOR



Solamente use prolongadores de cable homologados para su uso en exterior. La sección del cable ha de ser de 1,5 mm² por lo menos, el cable debe tener una longitud máxima de 25 m. y estar totalmente desenrollado antes de comenzar a trabajar.

Fije el cable prolongador insertándolo en el gancho de sujeción del manillar como se muestra en la figura.

6.6. CONEXIÓN A CORRIENTE

Es obligatorio conectar esta máquina a un punto de corriente protegido con un dispositivo diferencial residual cuya corriente de disparo sea inferior o igual a 30mA. La tensión de este punto de corriente debe ser de 230V, frecuencia 50Hz y disponer de un interruptor magnetotérmico de 10A-16A.

Nunca utilice una base de conexión o un cable de prolongación dañado, que no cumpla la normativa

o los requerimientos necesarios para esta máquina. Cuando utilice un prolongador de cable, esté siempre debe estar totalmente desenrollado, con una sección mínima de 1,5 mm², una longitud máxima de 25 m. y que sea adecuado para uso exterior. El uso de una prolongación de cable adecuada para el uso en exterior reduce el riesgo de descarga eléctrica.

6.7. PUNTOS DE VERIFICACIÓN ANTES DE LA PUESTA EN MARCHA

Verifique la máquina y busque piezas sueltas (cuchilla, tornillos, tuercas, carcasas, etc.) y daños. Apriete, repare o reemplace las piezas que usted haya encontrado en mal estado.

Compruebe el estado del saco recogedor y que está correctamente colocado. No utilice la máquina si está dañada o incorrectamente reglada.

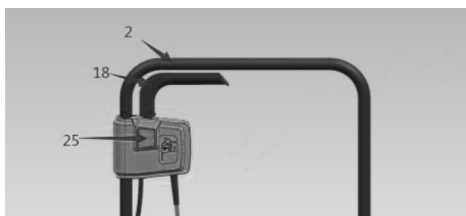
6.8. PUESTA EN MARCHA Y PARADA

No meta las manos o pies debajo del escarificador. Mantenga todas las partes del cuerpo alejadas de las cuchillas cuando la máquina está funcionando.

Antes de arrancar el escarificador, asegúrese de que la cuchilla no esté en contacto con ningún objeto.

Encendido de la máquina:


Presione el botón de seguridad (25) y, sin soltarlo, eleve la barra interruptor On/Off (18) hasta la barra superior (2). Una vez el motor esté en marcha deje de presionar el botón de seguridad (25).



Desconexión de la máquina:
Suelte la barra interruptor On/Off (25).

ADVERTENCIA: Tenga cuidado con los bordes afilados de las cuchillas. Las cuchillas continúan girando unos instantes después de apagar el motor. Espere a que las cuchillas se hayan detenido completamente antes de volver a poner en marcha la máquina.

7. UTILIZACIÓN DE LA MÁQUINA

 Utilice esta máquina sólo para los usos para los que ha sido diseñada. La utilización de esta máquina para cualquier otro uso es peligroso y puede provocar daños al usuario y/o a la máquina.

No meta las manos o pies debajo del escarificador. Mantenga todas las partes del cuerpo alejadas de la cuchilla cuando la máquina está funcionando. Antes de arrancar el escarificador, asegúrese de que la cuchilla no esté en contacto con ningún objeto.

Si usted resbala o pierde el equilibrio o se cae suelte la barra interruptor inmediatamente.

No se confíe únicamente a los dispositivos de seguridad de esta máquina.

No utilice esta máquina si usted está fatigado, enfermo, ha tomado medicamentos, estupefacientes o alcohol.

No utilice esta máquina por la noche, con niebla o con una visibilidad reducida que no le permita ver con claridad la zona de trabajo.

La falta de descanso y la fatiga pueden provocar accidentes o daños.

No deje jamás esta máquina sin vigilancia.

No permita a nadie entrar en el perímetro de trabajo. Este perímetro de trabajo debe ser de 15 metros y es una zona peligrosa.

Limpie la zona de trabajo y elimine todos los obstáculos que puedan provocar accidentes.

Siempre reglar la máquina en una superficie plana y estable.

No utilice accesorios en esta máquina salvo los recomendados por nuestra empresa ya que su uso podría provocar daños severos al usuario, a las personas próximas a la máquina y a la misma máquina.

Evite operar con la máquina cuando el suelo esté húmedo siempre que sea posible. Tenga especial atención si utiliza esta máquina después de llover ya que el suelo estará resbaladizo y usted podrá resbalar.


Es necesario apagar el motor cuando usted se desplace entre diferentes zonas de trabajo.

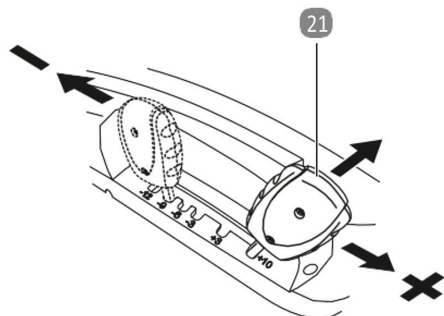
7.1. SUJECCIÓN DE LA MÁQUINA Y GUIADO

Mientras trabaja siempre sujete el escarificador con las dos manos.

Colóquese por detrás del escarificador y empújelo mientras camina detrás de él. No corra con el escarificador, camine a una velocidad constante tal que permita al escarificador ir escarificando la hierba sin demasiado esfuerzo.

7.2. AJUSTE DE LA ALTURA DE CORTE

 ¡Atención! Pare la máquina y espere a que la cuchilla de corte se pare antes de proceder al ajuste de altura. Las cuchillas necesitan unos instantes para



7.3. CORTE CON EL ESCARIFICADOR

Coloque el escarificador en una esquina del área de césped a airear/escarificar y ajuste la altura de corte deseada.

Compruebe que el saco está correctamente instalado, asegúrese de que la cuchilla no esté en contacto con ningún objeto y arranque el escarificador.

Camine por el césped al ritmo que permita al escarificador trabajar de la manera adecuada.

Vacíe el saco del escarificador tan pronto como usted note que está lleno. Siempre que vaya a descargar el saco apague el motor y compruebe que la cuchilla se ha detenido antes de quitar el saco.

Si tiene que desplazar el escarificador entre dos áreas de césped siempre apague el escarificador para realizar este desplazamiento.

Nota: Obtendrá mejores resultados y el escarificador sufre menos si, antes de escarificar, corta el césped dejándolo lo más corto posible.

8. MANTENIMIENTO Y SERVICIO

La retirada de los dispositivos de seguridad, el mantenimiento inapropiado, la sustitución de piezas con recambios no originales puede producir lesiones corporales severas.



Siempre realice las tareas de mantenimiento o servicio con la máquina desenchufada de la corriente. Desenchufe la máquina antes de realizar cualquier operación en la máquina. Lea el manual de instrucciones antes de realizar cualquier operación en la máquina.

⚠ Efectúe inspecciones periódicas en la máquina a fin de asegurar un funcionamiento eficaz de la máquina. Para un mantenimiento completo le recomendamos que lleve la máquina a su servicio técnico.

Mantenga la máquina limpia, especialmente las ventanas de ventilación del motor.

8.1. LIMPIEZA

Limpie el escarificador con un paño humedecido.

Nunca use agua, gasolina u otros líquidos para la limpieza.

Use un cepillo de nylon para limpiar la hierba que se acumule en la parte inferior del escarificador y la cuchilla. No use nunca un cepillo metálico ya que dañará su escarificador.

Puede usar agua para limpiar el saco recogedor siempre que lo limpie separado del escarificador y a una distancia prudente del escarificador. Seque perfectamente el saco antes de volverlo a instalar en la máquina.

8.2. CONTROL DEL CABLE ELÉCTRICO

Inspeccione el cable de alimentación y alargador para detectar posibles daños o síntomas de envejecimiento.

Si nota que el cable no está en buen estado lleve su máquina al servicio técnico.

No utilizar la máquina si el cable está dañado.

9. DETECCIÓN E IDENTIFICACIÓN DE FALLOS

En función de los síntomas que usted observe se puede detectar la causa probable y solucionar el problema:

FALLO	CAUSA	ACCIÓN
El motor no funciona	La máquina no está conectada a corriente	Enchufar la máquina a corriente
	Cable dañado	Enviar la máquina al servicio técnico. Nunca reparar el cable con cinta aislante
	Interruptor dañado	Enviar la máquina al servicio técnico
	Escobillas gastadas	Enviar la máquina al servicio técnico
	Protección contra sobrecarga activada	Esta máquina dispone de una protección contra sobrecarga que se puede activar en las siguientes circunstancias: a) Exceso de material alrededor del cilindro de trabajo. b) El césped a escarificar está demasiado alto. c) Hay un exceso de resistencia al escarificado. Eliminar la causa del problema y dejar enfriar 15 minutos.
Ruidos anormales	Cuerpo extraño en las cuchillas	Desenchufe la máquina, espere a que las cuchillas paren y retire los objetos que bloquean el giro. Si el ruido persiste lleve su máquina al servicio técnico
Vibraciones anormales	Problema interno de motor o transmisión	Lleve su máquina al servicio técnico

En el caso de no poder resolver el problema, lleve su máquina al servicio técnico.

Para localizar el servicio de post-venta más cercano a su ubicación contacte con el punto de venta donde compró la máquina.

10. TRANSPORTE

Antes de transportar esta máquina, desconecte siempre la máquina.

Nunca levante o transporte la máquina mientras el motor está en marcha. Apague también el motor siempre que se desplace entre diferentes zonas de trabajo.

Puede transportar la máquina empujándola mientras esta rueda. Tenga cuidado de no cruzar por zonas donde haya piedras, palos u otros objetos que puedan ser golpeados por la parte baja del escarificador y/o la cuchilla.

Si tiene que elevar la máquina compruebe en las características técnicas el peso de la máquina antes de elevarla para asegurar que es un peso que usted puede soportar.

Si va a transportar el aparato en vehículos asegúrelo firmemente para evitar que se deslice o vuelque. Siempre transporte la máquina en posición horizontal.

11. ALMACENAMIENTO

Desenchufe la clavija de la fuente de alimentación antes de almacenar esta máquina.

Almacene esta herramienta en un lugar no accesible a los niños y seguro de manera que no ponga en peligro a ninguna persona.

Almacene las herramientas eléctricas inactivas en un lugar no accesible a los niños y seguro de manera que no ponga en peligro a ninguna persona.

La máquina fuera de uso debe almacenarse limpia, sobre una superficie plana. Almacene la máquina en un lugar donde el rango de temperaturas no sea inferior a 0°C ni superior a 45°C.

12. INFORMACIÓN SOBRE LA DESTRUCCIÓN DEL EQUIPO/ RECICLADO

Deshágase de su aparato de manera ecológica. No debemos deshacernos de las máquinas junto con la basura doméstica. Sus componentes de plástico y de metal pueden clasificarse en función de su naturaleza y reciclarse.



Los materiales utilizados para embalar esta máquina son reciclables. Por favor, no tire los embalajes a la basura doméstica. Tire estos embalajes en un punto oficial de recogida de residuos.



13. CONDICIONES DE GARANTÍA

13.1. PERIODO DE GARANTÍA

- El período de garantía en los contratos celebrados con consumidores y usuarios frente a cualquier falta de conformidad del producto que exista en el momento de su entrega al comprador, de conformidad con lo dispuesto en la Directiva (UE) 2019/771 del Parlamento Europeo y del Consejo, de 20 de mayo de 2019, y en el Real Decreto Legislativo 1/2007, de 16 de noviembre, por el que se aprueba el texto refundido de la Ley General para la Defensa de los Consumidores y Usuarios, tendrá una duración de tres (3) años, y dará lugar a la subsanación de la falta o defecto de fabricación que eventualmente pueda presentar el producto adquirido de conformidad con las previsiones legales

13.2. EXCLUSIONES

La garantía Garland no cubre:

- Empresas y profesionales
- Desgaste natural por uso.
- Mal uso, negligencia, operación descuidada o falta de mantenimiento.
- Defectos causados por un uso incorrecto, daños provocados debido a manipulaciones realizadas a través de personal no autorizado por Garland o uso de recambios no originales.

13.3. TERRITORIO

- La garantía Garland asegura cobertura de servicio en todo el territorio nacional.

13.4. EN CASO DE INCIDENCIA

- La garantía debe ir correctamente cumplimentada con todos los datos solicitados, y acompañada por la factura.

¡ATENCIÓN!

PARA ASEGURAR UN FUNCIONAMIENTO Y UNA SEGURIDAD MÁXIMA, LE ROGAMOS LEA EL LIBRO DE INSTRUCCIONES DETENIDAMENTE ANTES DE USAR.

DECLARACIÓN DE CONFORMIDAD (CE)

El abajo firmante, Carlos Carballal , autorizado por Productos McLand S.L., con dirección C/ La Fragua 22, 28933, Mostoles, España , declara que las máquinas Marca Garland modelos Scar 112 E-V24 con números de serie del año 2024 en adelante (el año de fabricación se indica claramente en la placa de identificación de la máquina seguido del número de serie) y cuya descripción y función es "Máquina mecánica, con conductor montado encima o con conductor a pie detrás, que utiliza el suelo para determinar la profundidad de corte y que lleva una unidad adecuada para tajar o escarbar la superficie de hierba en jardines, parques y otros espacios similares.", cumplen con todos los requerimientos de la Directiva 2006/42/CE del Parlamento Europeo y del Consejo de 17 de mayo de 2006 relativa a las máquinas y por la que se modifica la Directiva 95/16/CE

Estas máquinas también cumplen los requerimientos de las siguientes directivas comunitarias:

- DIRECTIVA 2014/30/UE DEL PARLAMENTO EUROPEO Y DEL CONSEJO de 26 de febrero de 2014 sobre la armonización de las legislaciones de los Estados miembros en materia de compatibilidad electromagnética (refundición)
- Directiva 2000/14/CE del Parlamento Europeo y del Consejo, de 8 de mayo de 2000, relativa a la aproximación de las legislaciones de los Estados miembros sobre emisiones sonoras en el entorno debidas a las máquinas de uso al aire libre

Potencia (W) = 1500

Nivel de potencia acústica medido dB(A) = 101

Nivel de potencia acústica garantizado dB(A) (K= 3) = 105



Carlos Carballal
Director de producto
Mostoles 01/02/2024

INDEX

1. Introduction	20
2. Normative and security measures	21
3. Warning signs	25
4. Machine symbols	25
5. Machine description	26
6. Start up instructions	28
7. Machine usage	30
8. Maintenance and service	31
9. Troubleshooting	33
10. Transport	34
11. Storage	34
12. Recycling and machine disposal	34
13. Warranty conditions	35
CE Declaration of conformity	36

TRANSLATION OF THE ORIGINAL INSTRUCTIONS

Ref.:GESSCAR112EV24M0224V1

DATE OF PUBLICATION: 01/02/2024

DATE OF REVISION: 01/02/2024

1. INTRODUCTION

Thank you for choosing a Garland machine. We are sure that you will appreciate the quality and functions of this machine that will facilitate your daily work for a long time. Remember that this machine has a wide of network of after sales services to which you can take your machine for any maintenance necessary on your machine, in case of any troubleshooting and for purchasing spare parts and accessories.



Attention! Read all the warning signs and all the instructions. The non observance of the warning and instructions detailed from here on can result in a fire being caused and/or a serious injury. Before using the machine, read carefully the information in this manual on a secure and correct start up.

⚠ Only scarify areas with grass. Do not use this machine for other uses. For example: do not use the machine to weed, sweep or to sand any type of surface. The use of this machine for other uses for which it has not been designed could cause dangerous situations.


⚠ Keep all the warning signs and the manual in a safe place for future reference. If you sell or otherwise dispose of the machine, please pass on the instruction manual as it forms part of the machine.

The expression "machine" on the warning signs makes reference to this electric machine connected. The expression "switch in the open position" means that the switch is disconnected and "switch in the closed position" means that the switch is connected.

Remember that the end user is responsible for accidents and damages caused to himself, to third parties and to things.

The manufacturer will not be in any case held responsible for damages caused through an inadequate or incorrect usage of this machine.

2. NORMATIVE AND SECURITY MEASURES


 To avoid an incorrect manipulation of the machine, read all the instructions included in this manual before using it for the first time. All information included in this manual is relevant for your personal security as well as for other people, animals and things found in your surroundings. If you have any doubts about the information included in this manual, please ask a professional or go back to where you bought the machine to solve your doubts.

The following list of dangers and precautions include the most probable causes whilst using the machine. If you find yourself in a situation not explained in this manual, use your common sense and use the machine in the most secure way and if you see any danger, do not use the machine.

2.1. USERS


This machine has been designed to be operated by people over 18 and whom have read and understood the instruction manual.

 **Attention! Do not allow underage people to use the machine.**

 **Attention! Do not allow people who do not understand the instruction manual to use the machine.**

Before using the machine familiarize yourself with the machine making sure you know perfectly well where

all the controls can be found as well as all security devices and how all these should be used. If you are not an expert user we recommend you start with some simple jobs and if possible, under the supervision of an expert user.

 **Attention! Only lend this machine to people who are familiarized with this type of machine and know how to use it. Always lend the instruction manual with the machine so that the new user reads it and understand it prior to carrying out any work.**

This machine is dangerous in untrained hands.

2.2. PERSONAL SECURITY

Be alert and vigilant and use common sense when using the machine.

Do not use the machine when you are tired or under the influence of drugs, alcohol or medicines. One moments distraction can cause serious personal injury.

Never use the machine without the safety features.

Avoid the accidental start up of the machine.

Verify that the switch is in the "open" position before connecting to the mains. Never transport the machine with your finger on the switch or with the switch in the "closed" position as it can be dangerous to your security and can cause accidents.



Remove all tools from the working area before starting the machine. Any tools left in the working area can be touched by any moving part of the machine and be hurled causing personal damages.

Do not overreach. Maintain both feet firmly on the ground at all times. Do not use this machine on slopes surpassing 15°. Cutting on small hillocks

can be dangerous. Be vigilant when walking on steep inclines and with wet grass. Be particularly careful when changing working direction on an incline.

Be careful when walking on slopes or wet grass. Take special caution when changing direction on slopes.

Do not scarify backwards or pulling the machine. Be alert when pulling the machine backwards.

Dress adequately. Do not use the machine barefoot or wearing sandals. Always use resistant shoes and long trousers.

Do not place your hands or feet under the lawnmower. Maintain all parts of the body well away from the blade when the machine is running.

Before starting the lawnmower, ensure that the blade has not come into contact with any object.

Hold the scarifier with both hands from the handle and place your body behind the scarifier.


Maintain all body parts well clear of any moving parts when the machine is in use. Before starting the machine, check that the cutting element is not in contact with any object. One moment of carelessness and your clothing or any body part could get caught up in the cutting parts.

If the machine vibrates abnormally, stop the engine and inspect the machine looking for the possible cause and repair it. If you do not find the motive, take the machine to your nearest after sales dealer.

Make sure the machine has stopped completely before carrying out any maintenance or cleaning work on the machine and the working area.

Store all electric machines well away from children.

2.2.1. VIBRATIONS

 The prolonged use of the machine, exposes the client to vibrations that in extreme cases and through many hours of use of the machine could cause the "white finger syndrome" also known as Raynaud phenomenon. This causes a reduction in the tact of the fingers and their capacity to regulate temperature generating a lack of sensibility. This sickness could in extreme cases cause problems with the nerve endings.

The exposure to the vibrations is the cause of the white finger syndrome. To minimise this effect as much as possible, follow the following recommendations:

- Always use gloves.
- Always have your hands warm.
- Take frequent breaks.
- Always hold the machine tightly by the handles.

If you detect any of the symptoms of the white finger syndrome, consult immediately with your doctor.

2.3. WORKING AREA SECURITY

Maintain the working area clean and work with good light. Untidy working areas and dark conditions can cause accidents.

Inspect the working area and remove all stones, wood, cables and strange objects that could be touched and propelled by the moving parts of the machine.

Do not use the machine in explosive atmospheres or in the presence of inflammable liquids, gases and powders. Electric machines can release sparks that could ignite the inflammable liquids, gases and powders.

Maintain children, other people and animals well clear of the machine whilst working. Distractions can cause the loss of control. Be vigilant and stop any children, other people and animals coming into the working area.

Do not use this machine at night, with fog or with reduced visibility that does not allow you to see the working area.

2.4. ELECTRICAL SECURITY

The electrical switch of this machine must coincide with the mains switch. Do not modify the switch in any way. If no parts have been modified and they fit perfectly, there will be no electric shock accidents.

Avoid body contact with earthed surfaces such as tubes, radiators, electric kitchens and refrigerators. There is a higher electric shock possibility if your body is earthed.



Don't expose this machine to rain, wet or humid conditions. If water enters the machine there will be a higher risk of electric shock.

Do not overstretch the cable. Do not use the cable to transport the machine, lift the machine and to unplug the machine. Maintain the cable far away from heat sources, oil, sharp edges or other moving parts. Damaged or tangled cables increase the risk of electric shock.

Never use this machine if the cable or the plug are damaged. Before connecting the machine check that the cable and the plug are not damaged. If you discover that either of these elements are damaged, take your machine to your nearest after sales dealer. Should the cable be damaged, unplug the machine immediately. Damaged or tangled cables increase the risk of electric shock.

The substitution of the plug or cable should be done by an approved and homologated after sales service. We recommend that this machine should be connected to residual differential whose current is lower or equal to 30mA.

Never use a connecting base that is damaged or that does not comply with current normatives or with the requisites established for this machine in this manual.

When using a cable extension, make sure that its minimum section is 1.5mm² and no longer than 25 metres, always unrolled and adequate for outdoor use. The use of the cable extension adequate for outdoor use, reduces the risk of electric shock.

Place the cable extension in such a way that it will not get caught in branches or other obstacles and in such a way that it is not in the working area. The cable and any extensions must always be behind the machine and the end user.

Always hold the cable extension in the hook provided on the machine.

Connect this machine to alternate current 230v/50Hz.



Do not touch this machine with wet hands.
Risk of electric shock.




Maintain the cable well clear of the cutting element at all times.

Do not use this machine if the "open" and "closed" switch does not work. Any electric machine that cannot be controlled by the electric switch is dangerous and must be repaired.

Always disconnect the machine before carrying out any work on the machine. Only manipulate the machine when disconnected.

2.5. USAGE AND CARE OF THIS MACHINE

 **Only scarify areas with grass. Do not use this machine for other uses.** For example: do not use the machine to weed, sweep or to sand any type of surface. The use of this machine for other uses for which it has not been designed could cause dangerous situations.

Use this machine, accessories and all its parts according to the instruction manual and taking into account working conditions and working area. The use of this machine for jobs different to those specified in the instruction manual can cause dangerous situations.

The manufacturer will not be in any case held responsible for damages caused through an inadequate or incorrect usage of this machine.

Do not overload the machine. Use the machine for the work it has been designed for. The correct machine usage will allow you to work better and in a more secure way.

Do not run with the scarifier. Walk at the correct speed that will allow the machine to do its job.

Do not use this machine if the "open" and "closed" switch does not work. Any electric machine that cannot be controlled by the electric switch is dangerous and must be repaired.

Look after the machine. Check that all moving parts are well aligned and that they are not blocked, that there are no broken pieces or other conditions that could affect the proper functioning of the machine. If this machine is damaged, always repair it before

using it again. Most accidents occur because of poor maintenance.

Maintain the cutting elements sharp and clean. The cutting elements if sharp and clean will cut better, do a better job, have less chance of getting tangled and easier to control.

Turn off and disconnect the machine from the mains before carrying out any maintenance work such as adjustments, cleaning, transportation (even if you are just moving the machine from one working area to another however close by this might be), elevating the machine, maintenance or storage of the machine. These simple security measures reduce the risk of accidental start up.

Do not incline the machine with the engine running.

2.6. MAINTENANCE

Take your machine for periodic revision to a qualified after sales dealer and only use original spare parts and accessories. This will guarantee that the security measures of this electric machine can always be complied with.

3. WARNING ICONS

The warning icons on the labels that are attached to this machine and/or in the manual give necessary information which is necessary for a correct usage of this machine.



Attention, danger!



Read carefully this manual before start up.



Attention! Danger of material ejection. Be careful with materials that could be ejected.



People who are not adequately protected should stay well clear and beyond the security distance.



Always use eye goggles or protecting mask and ear protectors.



Do not use this machine in humid conditions or if it is raining.



Attention! Before carrying out any maintenance work or repair, unplug the machine from the mains.



Danger of electric shock.



Caution! Unplug the machine immediately if the cable or the switch are damaged.



Maintain the cable well clear of the cutting blades.



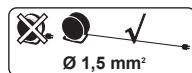
Danger! Risk of finger amputation. Maintain hands and feet well clear of the cutting elements.



Danger! The blades need a few moments to stop completely after stopping the engine.



Risk of injuries! Remove all tooling from the working area prior to its use.



Use cable elongators with a minimum section of 1.5mm², and no longer than 25 metres and always ensure all the cable is unwound.



Protection Class II.



Degree of protección.



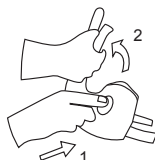
Complies with EC Directives.



Guaranteed level of sound power Lwa, Db(A).

4. MACHINE SYMBOLS

To guarantee a correct use and maintenance of this machine, you will find the following symbols on the machine.



Press the security button and without letting go of it, pull the switch bar.

5. MACHINE DESCRIPTION

5.1. USAGE CONDITIONS

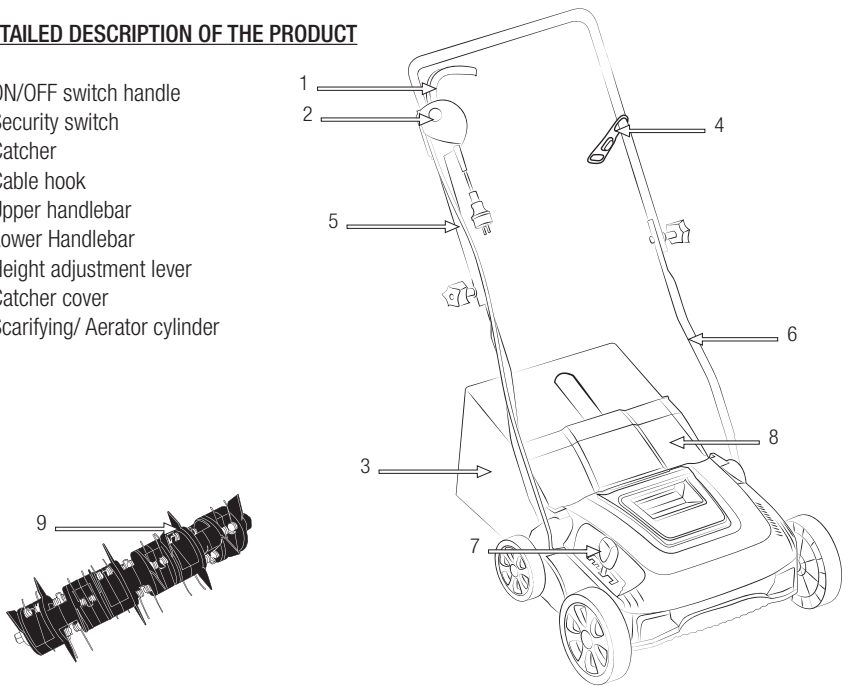
⚠ Only scarify areas with grass. Do not use this machine for other uses. For example: do not use the machine to weed, sweep or to sand any type of surface. The use of this machine for other uses for which it has not been designed could cause dangerous situations.

Use this machine outdoors, in dry conditions and in temperatures between 5°C and 45°C.

Remember that the end user is responsible for the dangers and accidents caused to other people and objects. The manufacturer will not be in any case held responsible for damages caused through an inadequate or incorrect usage of this machine.

5.2. DETAILED DESCRIPTION OF THE PRODUCT

1. ON/OFF switch handle
2. Security switch
3. Catcher
4. Cable hook
5. Upper handlebar
6. Lower Handlebar
7. Height adjustment lever
8. Catcher cover
9. Scarifying/ Aerator cylinder



The diagrams and pictograms herewith enclosed in this manual are a guide but not necessarily an exact copy of the actual machine.

5.3. TECHNICAL CHARACTERISTICS

Description	Scarifier
Brand	Garland
Model	Scar 112 E-V24
Voltage (V)	230
Frequency (Hz)	50
Power (W)	1.500
Protection class <input type="checkbox"/>	II
Degree of protection	IPX4
Cutting width (mm)	320
Working heights (mm)	-11,-7,-3,+3,+10
Number of heights	5
Bag capacity (l)	40
Measured sound pressure level LpA dB(A)	87,3
Guaranteed sound power level LwA dB(A)	105
Left/right vibration level (m/s ²) (K=1.5)	0,923/1,009
Weight (kg)	10,9

The technical characteristics can be changed without prior warning.

6. START UP INSTRUCTIONS

6.1. LIST OF MATERIALS

This machine includes the following elements that you will find inside the box:

- Scarifier.
- Catcher.
- Top handle.
- Lower handle.
- Lower handle screws.
- Handle screw and knob.
- Hook for cable.
- Scarifying/Aerator cylinder (mounted on the machine).
- Instruction manual.

Remove carefully all the elements from the box and make sure that all listed parts are included.

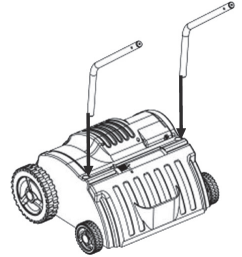
Due to the quality controls done at the factory it is highly improbable that your machine has any faulty part or that any elements are missing. If you find any damaged part or there are any elements missing, do not use the machine until the problem has been solved or you have been given the missing parts. Usage of the machine with defective or missing parts is dangerous and could result in personal injuries.

6.2. MOUNTING THE HANDLE

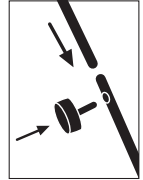
The handle comes unmounted from the manufacturing plant. To mount the handle:

1. Place the scarifier on a flat surface.

2. Insert the lower handlebars into the scarifier as shown in the figure.

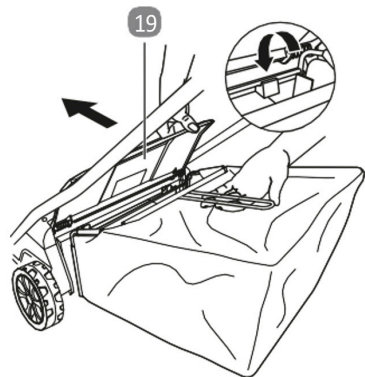


3. Place the upper handlebar on the lower handlebar and secure with the screws (3), washers (4) and knobs (5). Screw them in and close the knob against the washer.



6.3. INSTALL THE COLLECTION BAG

Place the collection bag on the scarifier by hooking the bag to the hooks on the back. To do this, hold the bag by the handle with your right hand, raise the safety flap (19) with your left hand as much as possible and hook the bag.



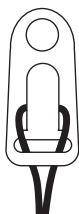
6.4. INSTALLATION OF THE WORK CYLINDER

This machines has two working cylinders, one for scarifying and one for aeration. The scarifying cylinder comes mounted on the machine.

Always carry out maintenance work or servicing with the machine unplugged from the mains. Unplug the machine before carrying out any work on the machine. Read the instruction manual before carrying out any maintenance work.

The working cylinders are sharp and heat up during use. Always use gloves when handling the cylinders to avoid damages to your hands.

6.5. HOLDING THE CABLE EXTENSION



Only use cable extensions that are certified for outdoor use. The cable section must be at least 1.5mm, the cable will have a maximum length of 25m and it must be fully unrolled before starting to work.

Fix the cable extension to the fixing hook provided as seen in the figure.

6.6. CONNECTING TO THE MAINS

It is mandatory that this machine is connected to a switch protected by a differential whose current is 30mA maximum. The tension must be 230V, the frequency 50Hz and it must have a circuit breaker of 10A-16A.

Never use a damaged cable or a damaged electric mains, or that does not comply with current normative or those required for this machine. When using a electric extension for the cable, make sure that it has

a minimum section of 1.5 mm² and it should not be longer than 25metres in length and homologated for outdoor use. Both the plug and the base of the electric extension must be waterproof and should never be submerged in water. The use of an adequate electric extension will reduce the risk of electric shock.

6.7. CHECKING POINTS PRIOR TO USING THE MACHINE

Check all the machine and make sure that there are no loose parts (screws, nuts, knobs etc) and any damages to the machine.

Tighten, repair or replace all necessary equipment prior to using the machine.

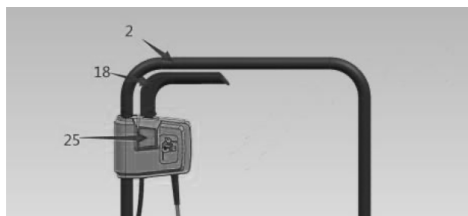
Check the state of the catcher and that it is properly in place. Do not use the machine if it is damaged or not properly regulated.

6.8. START UP AND STOPPAGE

Do not place hands or feet under the scarifier. Maintain all body parts well clear from all cutting elements when the machine is in use. Before starting the scarifier, check that the cutting blades are not in contact with any object.

Turning on the machine:


Press the safety button (25) and, without releasing it, raise the On/Off switch bar (18) to the upper bar (2). Once the engine is running, stop pressing the safety button (25).



Disconnection of the machine:
Release the On/Off switch bar (25).

After stopping the machine, the blade will not stop immediately. Wait until it has stopped before carrying out any maintenance work on the machine or before transporting the machine.

7. MACHINE USAGE

 Use this machine only for jobs for which it has been designed. The use of this machine for any other jobs is dangerous and can cause dangers to the users and/or to the machine.

**Do not place hands or feet under the scarifier.
Maintain all body parts well clear from all cutting elements when the machine is in use.**

Before starting the scarifier, check that the cutting blades are not in contact with any object.

Should you slip or fall, let go of the handle immediately.

Do not rely solely on the security elements of the machine, use your common sense.

Do not use this machine if fatigued, sick, if you have had medicines, drugs or alcohol.

Do not use this machine at night, with fog or with reduced visibility. You must be able to see and control the working area.

Lack of sleep or fatigue can cause accidents and damages.

Never leave the machine unattended.

Do not allow anybody to enter the working area. The perimeter is no less than 15 metres and nobody should enter this working area as it is a danger zone.

Clean the working area and remove any obstacles that could cause accidents.

Always regulate the machine on a flat and stable surface.

Do not use accessories on the machine except those recommended by our company. Use of non recommended accessories could cause severe damages to the user, to the people close by and to the machine.


Avoid using the machine when the ground is humid. Be particularly careful if using the machine after it has rained as you might slip more easily.

It is mandatory to switch off the engine when transporting the machine between working areas.

7.1. FIXING THE MACHINE AND GUIDANCE

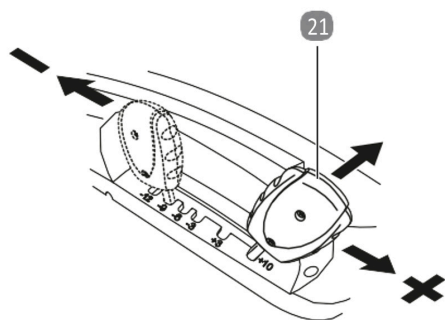
Whilst working, always hold the scarifier with both hands. Always be behind the scarifier and push the machine forward. Do not run with the scarifier, walk at a constant speed that allows the machine to scarify the lawn.

7.2. ADJUSTING THE CUTTING HEIGHT

 Attention! Stop the machine and wait for the blade to stop before adjusting the height adjustment. The blades need a few moments to stop completely after stopping the engine.

To adjust the height of the machine, move the adjustment lever (21) to the desired height.

Position 1	-11 mm
Position 2	-7 mm
Position 3	-3 mm
Position 4	3 mm
Position 5	10 mm



7.3. CUTTING WITH THE SCARIFIER

Place the scarifier in one corner of the working area and adjust the cutting height adjustment to the desired place.

Check that the catcher is correctly placed, check that the blade is not in contact with any object and start the scarifier.

Walk at a pace that allows the scarifier to work correctly.

Empty the catcher when full. When emptying the catcher, always turn the machine off and ensure that the blade has stopped before removing the catcher.

If you have to transport the machine between two working areas, always switch off the machine before transporting.


Note: You will obtain better results and the machine will suffer less, if before scarifying, you cut the grass and you leave it as short as possible.

8. MAINTENANCE AND SERVICE

The removal of the security measures, an inappropriate maintenance, the substitution of parts by non original spare parts and accessories could result in severe body harm.



Always carry out maintenance work or servicing with the machine unplugged from the mains. Unplug the machine before carrying out any maintenance work. Read the instruction manual before carrying out any work.

 Carry out periodic checks on the machine to ensure its correct functioning. For a complete check up, we recommend you take the machine to your after sales dealer.

Keep the machine clean, specially the engine air vents.

8.1. CLEANING

Clean the scarifier with a damp cloth. Never use water, petrol or other liquids when cleaning the machine.

Use a nylon brush to clean the grass that accumulates underneath the scarifier and the blade. Never use a metallic brush that could damage your scarifier.

You can use water on the catcher as long as you separate the catcher from the machine at a distance from the machine. Dry the catcher completely before placing again on the machine.

8.2. CONTROL OF THE ELECTRIC CABLE

Inspect the cable for possible damages. If the cable is not in a good condition, take the machine to your nearest service agent.

Do not use the machine if the cable is damaged.

9. TROUBLESHOOTING

Depending on the symptoms of the machine, we can detect the probable cause of the problem and solve the problem:

PROBLEM	CAUSE	ACTION
The engine does not work	The machine is not switched to the mains	Switch the machine to the mains
	Damaged cable	Take your machine to the after sales dealer Never repair the cable with tape
	Switch in a bad state	Take your machine to the after sales dealer
	Worn out brushes	Take your machine to the after sales dealer
	Overload protection activated	allow to cool for 15 minutes
Abnormal noises	Strange object on the blades	This machine has a system for current overload that will activate itself in the following situations: a) Excess material on the working cylinder. b) The grass being scarified is too tall. c) Excess resistance when scarifying.
Abnormal vibrations	Internal problem of the engine or transmission	Take your machine to the after sales dealer

In case of not solving the problem, take the machine to your nearest service dealer.

To locate your nearest after sales dealer, contact the shop where you bought the machine from.

10. TRANSPORT

Before transporting the machine, disconnect the machine.

Never transport the machine whilst the machine is running. Unplug the mains when transporting the machine from one working area to another.

You can transport the machine by pushing it whilst working. Be careful not to cross areas with stones, sticks or other objects that could be hit by the cutting elements and/or the bottom part of the machine.

Take into account the weight of the machine should you need to elevate it. Check the weight under the technical characteristics of the machine. To raise use the handles.

If you are going to transport the machine in a vehicle, fasten it securely to avoid the machine slipping and turning over.

11. STORAGE

Disconnect the machine before storing.

Store this machine in a place not accessible to children and secure.

It should also be dry, clean and within the temperature range 0°C and 45°C.

Before storing the machine follow the points of the maintenance chapter.

12. RECYCLING AND MACHINE DISPOSAL

Get rid of your machine in an ecological way. We should not get rid of the machine with the domestic rubbish. Its plastic and metallic parts can be classified and can be recycled.

All materials used to box this machine are **recyclable**. Please, do not dispose of the box with your domestic rubbish. Throw these parts in an official ecological residual pick up point.



13. WARRANTY CONDITIONS

13.1. WARRANTY PERIOD

- The warranty period in contracts concluded with consumers and users against any lack of conformity of the product that exists at the time of its delivery to the buyer, in accordance with the provisions of Directive (EU) 2019/771 of the European Parliament and of the Council, of May 20, 2019, and in Royal Legislative Decree 1/2007, of November 16, which approves the revised text of the General Law for the Defense of Consumers and Users, will have a duration of three (3) years, and will lead to the correction of the fault or manufacturing defect that the purchased product may eventually present in accordance with legal provisions

13.2. EXCLUSIONS

Garland warranty will not cover:

- Companies and professionals
- Pieces worn out due to wear and tear.
- Bad use, negligence, lack of maintenance.
- Failures that turn out because of an incorrect use of the product, Garland will not be responsible if the replaced parts of the machine are not from Garland and if the machine has been modified in any way.

13.3. TERRITORY

- Garland warranty covers the country.

13.4. IN CASE OF INCIDENCE

- The warranty should be correctly filled in with all the information requested, and the invoice or the purchase ticket should be attached.

WARNING!

TO GUARANTEE THE CORRECT FUNCTIONING OF THE MACHINE AND MAXIMUM SECURITY, WE ASK YOU TO READ THE INSTRUCTION MANUAL FULLY AND CAREFULLY PRIOR TO USING THE MACHINE.

CE DECLARATION OF CONFORMITY

Who has signed below, Carlos Carballal , authorised by Productos McLand S.L., with the following address C/ La Fragua 22, 28933, Móstoles, España , declares that the products brand Garland models Scar 112 E-V24 with serial number of year 2024 on (the year of manufacture is clearly indicated on the tool identification plate, followed the serial number) and whose function is "A walk-behind or ride-on powered machine which uses the ground to determine the depth of cut and which is equipped with an assembly appropriate to slit or scratch the surface of the lawn in gardens, parks and other similar areas.", comply with all the requirements stated by the Directive 2006/42/EC of the European Parliament and of the Council of 17 May 2006 on machinery, and amending Directive 95/16/EC

These tools also comply with the requirements of the following community directives:

- DIRECTIVE 2014/30/EU OF THE EUROPEAN PARLIAMENT AND OF THE COUNCIL of 26 February 2014 on the harmonisation of the laws of the Member States relating to electromagnetic compatibility (recast)
- Directive 2000/14/EC of the European Parliament and of the Council of 8 May 2000 on the approximation of the laws of the Member States relating to the noise emission in the environment by equipment for use outdoors.

Power (W) = 1500

Measured sound power level dB(A) 0 = 101

Guaranteed sound power level dB(A) (K= 3) = 105



Carlos Carballal
Product manager
Móstoles 01/02/2024

TABLE DE MATIERES

1. Introduction	38
2. Normes de sécurité	39
4. Etiquettes d'avertissement	43
4. Symboles sur la machine	43
5. Connaître votre machine	44
6. Indications pour la mise en service	46
7. Utilisation de la machine	48
8. Entretien et soin	49
9. Résolution des pannes	51
10. Transport	52
11. Stockage	52
12. Recyclage	52
13. Garantie	53
Déclaration de conformité	54

1. INTRODUCTION

Merci d'avoir choisi cette machine Garland. Nous sommes sûres que vous apprécierez la qualité et prestations de cette machine qui vous simplifiera la tâche pour une longue période. Rappelez-vous que cette machine doit être révisée et entretenue dans un réseau de Services Techniques où vous pouvez aller pour l'entretien, résolution des pannes, acheter des pièces détachées et/ou accessoires.



ATTENTION! Lisez les avertissements de sécurité et les indications du manuel. Le non accomplissement des avertissements et indications mentionnées plus bas peut provoquer un choc électrique, feu et/ou grave lésion.

⚠ Scarifiez que les pelouses. L'utilisation de cette machine pour n'importe quel autre usage, pourrait être dangereuse et serait à vos risques et périls. Par exemple: Ne pas utiliser la machine pour scarifier, balayer ou gratter n'importe qu'elle surface. L'utilisation de la machine pour des opérations différentes à celles prévues, peut donner lieu à des situations dangereuses.

⚠ Gardez les avertissements et instructions pour de futures références. Si vous vendez cette machine dans le futur, rappelez-vous de donner ce manuel au nouveau propriétaire.

L'expression "machine" dans les avertissements fait référence à cette machine avec le moteur en marche. L'expression "interrupteur «ouvert»" signifie "interrupteur déconnecté et "interrupteur "fermé" signifie interrupteur connecté.

Rappelez-vous que l'utilisateur est responsable des accidents et dommages provoqués à lui même, à des tiers et aux objets. Le fabricant ne serait pas

TRADUCTION DES INSTRUCTIONS ORIGINALES


Ref.:GESSCAR112EV24M0224V1

DATE DE SORTIE: 01/02/2024

DATE DE RÉVISION: 01/02/2024

tenu responsable des blessures et dommages provoqués par une mauvaise ou incorrecte utilisation de cette machine.


2. NORMES DE SECURITE


 Pour ne pas manipuler incorrectement la machine, lisez les instructions du manuel avant d'utiliser la machine pour la première fois. Toute information inclus dans ce manuel est importante pour la sécurité des personnes, animaux et choses qui sont à proximité. Si vous avez des doutes par rapport à l'information ici inclus demandez à un professionnel ou à votre magasin de référence pour la résoudre.

La liste suivante des risques et préventions, inclus des situations les plus probables qui peuvent arriver pendant l'utilisation de cette machine de la façon la plus sécurisée possible. Si vous vous trouvez dans une situation non décrite dans le manuel, utilisez le bon sens commun pour utiliser la machine de façon sécurisée ou, si vous vous sentez en péril, n'utilisez pas la machine.

2.1. UTILISATEURS


Cette machine a été conçue pour être manipulée par des utilisateurs adultes et ayant lu et compris les indications ici fournies.

 **ATTENTION:** Ne permettez pas aux personnes mineures d'utiliser cette machine.

 **ATTENTION:** bien avoir compris les instructions avant d'utiliser cette machine.

Avant d'utiliser la machine, familiarisez-vous avec en vous assurant de connaître parfaitement où sont les contrôles, les dispositifs de sécurité et comment les

utiliser. Si vous êtes un utilisateur non expérimenté, nous vous recommandons de commencer par des travaux simples et, si possible, accompagné d'une personne avec de l'expérience.

 **ATTENTION:** Prêtez la machine à des personnes qui connaissent ce genre de machines et savent comment l'utiliser. Avec la machine, prêtez toujours le manuel d'utilisation pour que l'utilisateur puisse le lire et comprendre. Cette machine est dangereuse pour des personnes qui l'utilisent pour la première fois.

2.2. SECURITE PERSONNELLE

Soyez attentif, regardez ce que vous êtes en train de faire.

Ne pas utiliser cette machine si vous êtes fatigué ou sous l'influence de drogues, alcool ou médicaments. Une seconde de distraction lorsque vous maniez la machine peut provoquer de sérieuses blessures.

Ne jamais faire fonctionner la machine sans dispositif de sécurité.

Ne modifiez pas les contrôles de cette machine.

Évitez une mise en marche accidentelle de la machine. Assurez-vous que l'interrupteur est en position «ouvert» avant de connecter au réseau, prendre ou transporter la machine. Transporter des machines électriques avec le doigt sur l'interrupteur ou brancher des machines électriques avec l'interrupteur dans la position "fermé" peut mettre en danger votre sécurité et provoquer des accidents.



Enlevez toutes les clés ou outillage à main de la machine et du lieu du travail avant de démarrer la machine. Une clé ou un

outil proche à la machine peut être touché par une partie de la machine en mouvement et être projeté en provoquant des dommages personnels.

Ne vous surpassez pas. Ayez les pieds bien fixes au sol et restez en équilibre à tout moment. Ne pas utiliser la machine sur des pentes abruptes de plus de 15°. Scarifier sur des pentes peut être dangereuse. Faites attention lorsque vous marchez sur des pentes ou de l'herbe mouillée. Soyez vigilant lors de changement de direction sur une pente.

Jamais scarifier avec la machine en marche arrière ou en tirant vers vous. Être vigilants lors de la marche arrière ou en tirant le scarificateur vers vous.

Opter pour une tenue adéquate. N'utilisez jamais la machine avec pieds nus ou des sandales. Utilisez cet appareil avec des chaussures solides et des pantalons longs.

N'introduisez pas vos mains ou pieds dans le carter du scarificateur. Tenez toutes les parties de votre corps loin de la lame lorsque la machine est en marche. Avant de démarrer la machine, vérifiez que la lame n'est en contact avec aucun objet.

Prenez la scarificateur avec vos deux mains au guidon et placez votre corps, toujours, derrière la machine.

Tenez toutes les parties de votre corps loin des pièces en mouvement lorsque le taille-haie est en marche. Avant de démarrer la machine, vérifiez que l'outil de coupe n'est en contact avec aucun objet. Un moment d'inattention pendant le fonctionnement peut provoquer des blessures graves si une partie de vêtement ou autre partie de votre corps sont en contact avec la lame, ou peut vous couper.

Si la machine vibre bizarrement, arrêtez le moteur, enlevez la batterie et inspectez la machine en

cherchant la cause et, réparer-le. Si vous ne la trouvez pas, emmenez la machine au SAV.

Assurez-vous que la machine est éteint lorsque vous faites le nettoyage.

Stockez les outils inactifs hors de portée des enfants.

2.2.1. VIBRATIONS

⚠ L'utilisation prolongée de cette machine expose l'utilisateur aux vibrations et peut provoquer la maladie des " doigts blancs " (phénomène de Raynaud). Cette maladie réduit l'aptitude des mains à percevoir et à réguler la température, entraînant une insensibilité des doigts et une sensation brûlante. Cela peut causer des troubles nerveux et circulatoires ainsi qu'une nécrose.

Un niveau de vibrations élevé et de longues périodes d'exposition aux vibrations sont des facteurs qui contribuent à la maladie des doigts blancs. Afin de réduire le risque de la maladie des doigts blancs veuillez tenir compte des indications suivantes :

- Porter des gants.
- Prendre soin d'avoir toujours les mains au chaud.
- Faire des pauses fréquentes
- Toujours saisir fermement par les poignées.

Si l'un des symptômes ci-dessus se manifeste, consulter immédiatement un médecin.

2.3. SECURITE DANS L'AIRE DE TRAVAIL

Tenez l'aire de travail propre et travaillez avec un bon éclairage. Les aires en désordre et obscures peuvent provoquer des dommages.

Inspectez soigneusement la zone où l'équipement doit être utilisé et enlever toutes les pierres, les

bois, les câbles et objets qui peut être projeté par la machine.

N'utilisez pas cette machine dans des atmosphères explosives ainsi qu'en présence de liquides inflammables. Les machines électriques provoquent des étincelles qui peuvent allumer la poussière ou les fumées.

Tenez les enfants et curieux éloignés lorsque que vous manipulez la machine. Les distractions peuvent vous causer la perte de contrôle. Surveillez que des enfants, personnes ou animaux n'entrent pas dans votre aire de travail.

N'utilisez pas la machine pendant la nuit, avec brouillard ou avec une visibilité réduite qui ne vous permet pas de voir avec clarté l'aire de travail.

2.4. SECURITE ELECTRIQUE

La prise électrique de cette machine, doit correspondre à la base de branchement.

Ne jamais modifier la prise de quelque façon que se soit pour éviter le risque de choc électrique.

Évitez le contact du corps avec d'autres objets mis à terre comme des tuyaux, radiateurs, cuisines électriques et réfrigérateurs. Le risque de choc électrique augmente.



Ne pas exposer la machine à la pluie ou à des conditions d'humidité. L'eau qui entre dans la machine augmentera le risque de choc électrique.

N'utilisez pas le câble pour transporter, lever ou débrancher cette machine. Ayez le câble loin de source de chaleur, huile, pièces en mouvement. Les câbles abîmés ou emmêlés augmentent le risque de choc électrique.

Ne jamais utiliser ce chargeur avec le câble ou la prise abîmée. Avant de connecter la machine vérifiez la prise et le câble en cherchant des dommages. Si vous découvrez des endommagements, envoyer votre machine à un Service Technique pour la faire réparer. Si le câble est abîmé ou cassé, débranchez immédiatement. Les câbles abîmés ou emmêlés car ils augmentent le risque de choc électrique.

Le remplacement de la prise ou de câble doit toujours être fait par le fabricant ou le service après vente. Nous vous recommandons de connecter cette machine à un dispositif différentiel résiduel dont le courant de chute soit inférieur ou égal à 30mA.

N'utilisez jamais une rallonge de câble abîmée qui ne soit pas adaptée, aux normes requises pour cette machine.

Lorsque vous utilisez un prolongateur de câble assurez-vous qu'il ait une section minimale de 1,5 mm², pas plus de 25 m., complètement déroulé et qu'il est conçu pour un usage extérieur. La bonne utilisation d'un prolongateur réduit le risque de choc électrique.

Placez le câble prolongateur de façon à se qu'il ne s'engage pas entre les branches ou obstacles.

Le câble prolongateur doit toujours être derrière l'utilisateur, et non dans l'aire de travail.

Toujours tenir la rallonge sur le crochet qui existe dans la machine.

Assurez-vous de connecter la machine dans une prise électrique à courant continue de 230 V et 50 Hz.



Ne touchez pas les prises de courant aux câbles avec les mains mouillées.




Tenez le câble électrique toujours loin de l'outil de coupe.

N'utilisez pas cette machine si l'interrupteur ne change pas entre "ARRET" et "MARCHE". Toute machine électrique ne POUVANT être contrôlée avec l'interrupteur est dangereuse et doit être réparée.

Toujours, déconnectez la machine avant de réaliser n'importe quel travail. Manipulez la machine que si elle est déconnectée.

2.5. UTILISATION ET SOINS DE LA MACHINE

 Scarifiez que les pelouses. L'utilisation de cette machine pour n'importe quel autre usage, pourrait être dangereuse et serait à vos risques et périls. Par exemple: Ne pas utiliser la machine pour scarifier, balayer ou gratter n'importe qu'elle surface. L'utilisation de la machine pour des opérations différentes à celles prévues, peut donner lieu à des situations dangereuses.

Utilisez cette machine, accessoires, outils, etc. en suivant les indications ici fournies et de la façon prévue, en prenant compte des conditions du travail et du travail à faire. L'utilisation de cette machine pour des applications autres que celles prévues peut vous mettre en péril.

Le fabricant ne serait pas tenu responsable des blessures et dommages provoqués par une mauvaise ou incorrecte utilisation de cette machine.

Ne forcez pas avec cette machine. Utilisez la machine pour l'application correcte. La correcte application de la machine pour le genre de travail à faire, vous permettra de mieux travailler et plus sécurisé.

N'utilisez pas cette machine si l'interrupteur ne change pas entre "ARRET" et "MARCHE". Toute machine ne pouvant être contrôlée avec l'interrupteur est dangereuse et doit être réparée.

Faite l'entretien de cette machine. Vérifiez que les parties mobiles ne soient plus en ligne ou défectueuses, qu'il n'y a pas de pièces cassées ou autres conditions qui puissent affecter le fonctionnement de la machine. Si la machine est abîmée, faites-la toujours réparer avant son utilisation. Beaucoup d'accidents sont provoqués par machines pas bien entretenues.

Ayez les poignées propres et sèches. Les poignées huileuses ou graisseuses sont glissantes et peuvent provoquer la perte de contrôle de la machine.

Eteignez et déconnectez la machine avant d'effectuer n'importe quel ajustement, changer les accessoires, nettoyage, transport ou stockage cette machine. Ces mesures préventives de sécurité réduisent le risque de démarrer la machine accidentellement.

Ne pas incliner la machine avec le moteur en marche.

2.6. SERVICE

Faites réviser périodiquement la machine électrique par un service après vente qualifié en utilisant que de pièces détachées identiques. Ce fait garantie la sécurité de la machine.

3. ÉTIQUETTES D'AVERTISSEMENT

Les icônes dans les étiquettes d'avertissement qui sont sur la machine et / ou dans le manuel sont là pour indiquer l'information nécessaire pour une utilisation sécurisée de cette machine.



Attention danger!.



Lire attentivement ce manuel et de vous assurer que vous avez bien compris les instructions qui y figurent avant de mettre en marche la machine.



Attention!: Danger de projection de matériaux.



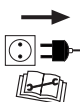
Garder les personnes à l'écart de la zone de travail.



En tout temps, portez des lunettes de sécurité ou une masque et une protection auditive.



Ne pas utiliser la machine en cas d'intempéries. Ne pas exposer la machine à la pluie.



Débranchez toujours la prise d'alimentation électrique avant de réaliser toute intervention sur la machine. Lire attentivement ce manuel avant de mettre en marche la machine.



Risque de choc électrique.



Débranchez la machine si le câble ou la prise sont endommagés.



Tenez le câble éloigné de la lame de coupe.



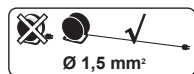
Danger! Risque d'amputation des doigts. Ne mettez pas les mains ou les pieds sous le scarificateur.



Danger! La lame a besoin de quelques secondes pour s'arrêter après l'arrêt du moteur.



Risque de blessures ! Enlevez toutes les clés ou outillage à main de la machine et du lieu du travail avant de démarrer la machine.



Utilisez des prolongateurs avec une section minimale de 1,5 mm², pas plus de 25 m. et complètement déroulé.



Class de protection II.

IPX4

Degré de protection.

CE

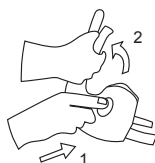
Conforme directives CE.



Niveau de puissance sonore garantie Lw, dB (A).

4. SYMBOLES SUR LA MACHINE

Pour garantir une utilisation et entretien sécurisé de cette machine il y a des symboles sur la machine.



Pressez le bouton de sécurité et, sans le lâcher, actionner le levier interrupteur.

5. CONNAITRE VOTRE MACHINE

5.1. CONDITIONS D'UTILISATION

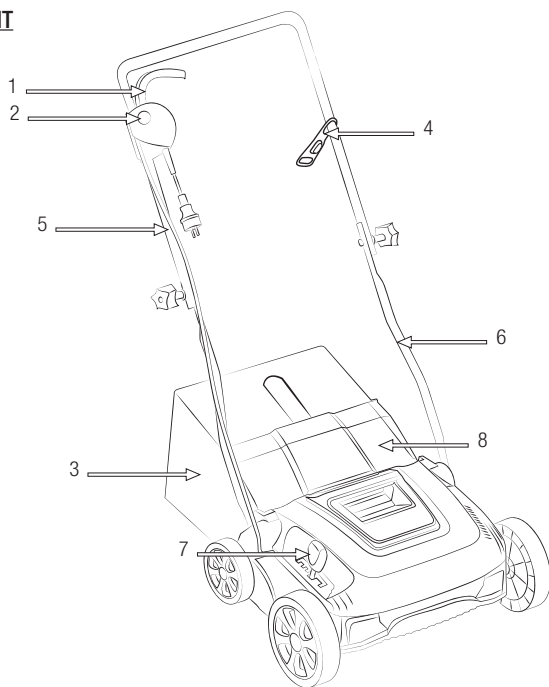
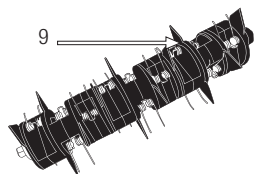
⚠ Scarifiez que les pelouses. L'utilisation de cette machine pour n'importe quel autre usage, pourrait être dangereuse et serait à vos risques et périls. Par exemple: Ne pas utiliser la machine pour scarifier, balayer ou gratter n'importe qu'elle surface. L'utilisation de la machine pour des opérations différentes à celles prévues, peut donner lieu à des situations dangereuses.

Cette machine est pour un usage extérieur, dans ambiances sèches et à des températures entre 5°C et 45°C.

Le fabricant ne serait pas tenu responsable des blessures et dommages provoqués par une mauvaise ou incorrecte utilisation de cette machine.

5.2. DESCRIPTION DETAILLEE DU PRODUIT

1. Barra Interrupteur ON/OFF
2. Interrupteur de sécurité
3. Sac
4. Crochet du câble
5. Guidon supérieur
6. Guidon inférieur
7. Levier de réglage de la hauteur de coupe
8. Déflecteur
9. Axe scarificateur/émousseur



Les images et les dessins figurant dans ce manuel sont purement représentatifs et peuvent ne pas répondre avec le produit réel.

5.3. SPECIFICITES

Description	Scarificateur
Marque	Garland
Modèle	Scar 112 E-V24
Tension (V)	230
Fréquence (Hz)	50
Puissance (W)	1.500
Classe de protection <input type="checkbox"/>	II
Degré de protection	IPX4
Largeur de coupe (mm)	320
Hauteurs de travail (mm)	-11,-7,-3,+3,+10
Nombre de hauteurs	5
Capacité du sac (l)	40
Niveau de pression acoustique mesuré LpA dB(A)	87,3
Niveau de puissance acoustique garanti LwA dB(A)	105
Niveau de vibration gauche/droite (m/s ²) (K=1,5)	0,923/1,009
Poids (kg)	10,9

Les images et les dessins figurant dans ce manuel sont purement représentatif.

6. INDICATIONS POUR LA MISE EN SERVICE

6.1. DESASSEMBLAGE ET LISTE DE MATERIELS

Cette machine inclue les éléments suivants que vous trouverez dans la boîte :

- Scarificateur.
- Sac.
- Guidon supérieur.
- Guidon intermédiaire.
- Guidon inférieur.
- Boulon de guidon inférieur.
- Groupe vis-papillon-guidon.
- Crochet de câble.
- Axe scarificateur/ émousseur (monté sur la machine).
- Manuel de l'utilisateur.

Sortir délicatement les éléments de la boîte et assurez-vous que tous les éléments de la liste sont dans le carton.

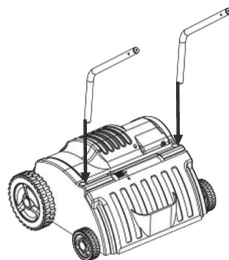
Inspectez soigneusement le produit pour s'assurer qu'il n'y a pas d'éléments abîmés. Si des pièces sont abîmées ou manque, n'utilisez pas la machine jusqu'à que le défaut soit réparé ou ait toutes les pièces. Une utilisation de cette machine en mauvais état, peut provoquer des chocs électriques, feu ou des dommages personnels.

6.2. MONTAGE DU GUIDON

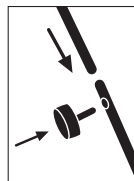
La poignée de cette machine est démontée. Pour monter le guidon :

1. Placez la machine sur une surface plane.

2. Insérez le guidon inférieur dans le scarificateur comme indiqué sur la figure.

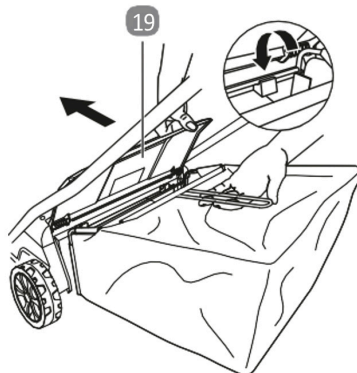


3. Placez le guidon supérieur sur le guidon inférieur et fixez-le avec les vis (3), les rondelles (4) et les boutons (5). Vissez-les et fermez le bouton contre la rondelle.



6.3. INSTALLER LE SAC DE COLLECTE

Placez le sac de collecte sur le scarificateur en l'accrochant aux crochets situés à l'arrière. Pour ce faire, tenez le sac par la poignée avec votre main droite, soulevez au maximum le rabat de sécurité (19) avec votre main gauche et accrochez le sac.



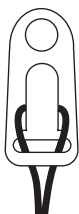
6.4. INSTALLATION DE L'AXE DE TRAVAIL

Cette machine a 2 cylindres de travail, un pour l'aération et l'autre pour la scarification. L'axe scarificateur est monté d'usine.

Ayez toujours la machine débranchée lors des tâches d'entretien. Débranchez toujours la prise d'alimentation électrique avant de réaliser toute intervention sur la machine.

Les cylindres sont affûtés et, se réchauffent pendant l'utilisation. Utilisez des gants lorsque que vous allez toucher les cylindres pour ne pas vous couper ou vous faire du mal aux mains.

6.5. TENIR LA RALLONGE



Utilisez que des rallonges approuvés pour une utilisation en extérieur. Le câble doit être d'au moins 1,5 mm², le câble doit avoir une longueur maximale de 25 m et être entièrement déroulé avant le début des travaux.

Fixer la rallonge en l'insérant dans le crochet de fixation du guidon, comme illustré à la fig.

6.6. BRANCHER LA MACHINE

Il est obligatoire de connecter cette machine à un point de courant protégé avec un dispositif différentiel résiduel avec un courant inférieur ou égal à 30mA. La tension de ce point de courant doit être de 240V, fréquence 50HZ et disposer d'un interrupteur magnétothermique de 10A-16A.

N'utilisez jamais une rallonge de câble abîmée qui ne soit pas adaptée, aux normes requises pour cette machine. Lorsque vous utilisez un prolongateur de câble assurez-vous qu'il ait une section minimale de

1,5 mm² et qu'il est conçu pour un usage extérieur. La bonne utilisation d'un prolongateur réduit le risque de choc électrique.

6.7. POINTS A VERIFIER AVANT LA MISE EN MARCHÉ

Vérifiez que la machine, recherche des pièces desserrées (câble, écrous, etc.) et endommagées. Serrer, réparer ou remplacer les pièces que vous avez trouvés en mauvais état.

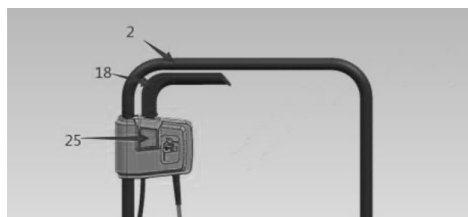
Vérifier l'état du bac de ramassage et qu'il est bien droit. Ne pas utiliser la machine si elle est endommagée ou mal réglée.

6.8. MISE EN MARCHÉ ET STOP

Ne mettez pas les mains ou les pieds sous le scarificateur. Garder toutes les parties du corps loin des lames lorsque la machine est en marche. Avant de démarrer la machine, assurez-vous que la lame n'est pas en contact avec un objet quelconque.

Allumer la machine :

Appuyez sur le bouton de sécurité (25) et, sans le relâcher, relevez la barre de l'interrupteur marche/arrêt (18) jusqu'à la barre supérieure (2). Une fois le moteur en marche, arrêtez d'appuyer sur le bouton de sécurité (25).




Déconnexion de la machine :

Relâchez la barre de l'interrupteur marche/arrêt (25).

AVERTISSEMENT: Faites attention aux bords tranchants des lames. Les lames continuent à tourner pendant un certain temps après l'arrêt du moteur. Attendez que les lames soient complètement arrêtées avant de redémarrer la machine.

7. UTILISATION DE LA MACHINE

 Utilisez cette machine que pour les utilisations pour lesquels elle a été conçue. L'utilisation de ce souffleur pour d'autre fin est dangereuse et peut provoquer de dommages à l'utilisateur et/ou à la machine.

Ne mettez pas les mains ou les pieds sous le scarificateur. Garder toutes les parties du corps loin des lames lorsque la machine est en marche. Avant de démarrer la machine, assurez-vous que la lame n'est pas en contact avec un objet quelconque. Si vous glissez ou perdez votre équilibre ou chutez, lâchez immédiatement l'interrupteur.

Ne pas compter uniquement sur les dispositifs de sécurité de cette machine.

Ne pas utiliser cette machine si vous êtes fatigué, malade, après avoir pris des médicaments, des stupéfiants ou de l'alcool.

N'utilisez pas la machine pendant la nuit, avec brouillard ou avec une visibilité réduite qui ne vous permet pas de voir avec clarté l'aire de travail.

Le manque de sommeil et la fatigue peuvent causer des accidents ou des dommages.

Ne laissez jamais cette machine sans surveillance.

Ne permettez à personne d'entrer dans le périmètre du travail. Ce périmètre de travail doit être de 15 mètres et est une zone dangereuse.

Nettoyez très souvent la zone de coupe afin qu'elle soit libre de tout obstacle qui pourrait provoquer des accidents.

Toujours régler la machine sur une surface plane et stable.

N'utilisez que des accessoires recommandés par notre marque, vu que son utilisation peut provoquer de sérieux endommagements à l'utilisateur, aux personnes à proximité de la machine et à la machine.


Evitez de faire fonctionner la machine lorsque le sol est humide lorsque c'est possible. Il est nécessaire de faire très attention si la machine est utilisée juste après une averse car le sol pourrait glisser. Il est nécessaire d'arrêter le moteur lorsque la machine est déplacée sur différentes zones de travail.

7.1. FIXATION DE LA MACHINE ET GUIDAGE

Lorsque vous travaillez, tenez la machine fermement avec les deux mains.

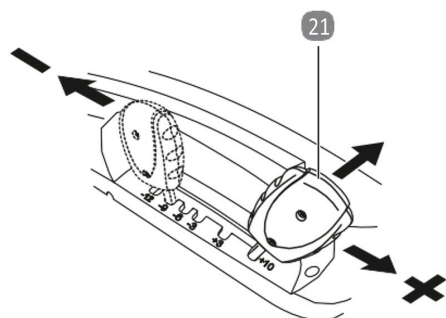
Placez-vous derrière la tondeuse et poussez-la. Ne pas courir avec le scarificateur marchez à une vitesse constante qui permet à la tondeuse de couper l'herbe sans trop d'effort.

7.2. REGLAGE DE LA HAUTEUR DE LA COUPE

 Attention! Arrêtez la machine et attendez que la lame soit arrêtée avant de faire le réglage de la hauteur. La lame a besoin de quelques secondes pour s'arrêter après l'arrêt du moteur.

Pour régler la hauteur de la machine, déplacez le levier de réglage (21) à la hauteur souhaitée.

Poste 1	-11 mm
Poste 2	-7 mm
Poste 3	-3 mm
Poste 4	3 mm
Poste 5	10 mm



7.3. COUPEZ AVEC LA SCARIFICATEUR

Placer la scarificateur dans un coin de l'aire de pelouse à aérer / scarifier et régler la hauteur de coupe désirée.

Vérifier que le bac est bien placé, insérez la batterie et connecter la clé de sécurité, assurez-vous de que la lame n'est pas en contact avec aucun objet et démarrer la tondeuse.

Marchez et tondez au rythme que la scarificateur vous permet de couper.

Videz le bac de la tondeuse aussi tôt que vous notez qu'il est plein. Quand vous allez vider le bac, Toujours éteindre le moteur, déconnectez la batterie et vérifiez que la lame est arrêtée avant d'enlever le bac.

Si vous devez déplacer la scarificateur entre deux aires de pelouse, toujours arrêtez la machine.

Remarque: Vous obtiendrez de meilleurs résultats et, le scarificateur souffrira moins si, avant la scarification, vous coupez la pelouse le plus court possible.

8. ENTRETIEN ET SOIN

Si vous enlevez les dispositifs de sécurité, faites un mauvais entretien, substituez le guide et / ou la chaîne avec des pièces détachées non originales peuvent provoquer des risques d'accident, dommages personnels et rupture de la machine.



Ayez toujours la machine débranché lors des tâches d'entretien. Débranchez toujours la prise d'alimentation électrique avant de réaliser toute intervention sur la machine. Lire attentivement ce manuel avant de mettre en marche la machine.

⚠ Effectuez des inspections périodiques à la machine, à fin d'assurer un bon fonctionnement de la machine. Pour un fonctionnement complet on vous recommande d'amener la machine au SAV.

Garder la machine propre, en particulier les fenêtres de ventilation du moteur.

8.1. NETTOYAGE

Nettoyez le châssis de votre machine avec un chiffon humidifié avec de l'eau. Ne jamais utiliser de gazoline, dissolvants, détergents, eau ou n'importe quel liquide pour le nettoyage de la machine

Utilisez une brosse en nylon pour nettoyer l'herbe qui s'accumule dans le bas de la lame et du scarificateur.

Ne jamais utiliser une brosse métallique car cela pourrait endommager votre machine.

Vous pouvez utiliser de l'eau pour nettoyer le bac du ramassage si vous le nettoyez séparé de la tondeuse et à une distance prudente de la tondeuse. Séchez le bac parfaitement avant de l'installer à nouveau dans la machine.

8.2. CONTRÔLE DU CÂBLE ÉLECTRIQUE

Vérifiez la prise et le câble en cherchant des dommages et symptômes de vieillissement. Si vous découvrez des endommagements, envoyer votre machine à un Service Technique.

Ne jamais utiliser cette machine avec le câble abîmé.

9. RESOLUTION DES PANNES

Selon les symptômes que vous observez il est possible de détecter la cause probable et résoudre le problème:

ERREUR	CAUSE	ACTION
Le moteur ne démarre pas	La machine n'est pas branchée	Branchez la machine à la prise
	Câble abîmé	Allez au SAV. Ne jamais réparer le câble avec du scotch
	Interrupteur abîmé	Allez au SAV
	Balais usés	Allez au SAV
	Protection contre les surcharges activé	Laisser refroidir 15 minutes
Bruits bizarres	Lame bloquée par un élément étranger	<p>Cette machine présente une protection de surcharge qui peut être activé dans les conditions suivantes:</p> <p>a) Trop de matériau autour du cylindre de travail.</p> <p>b) La pelouse à scarifier est trop élevée.</p> <p>c) Il ya trop de résistance à la scarification.</p> <p>Éliminer la cause du problème et laisser refroidir 15 minutes.</p>
Vibrations bizarres	Problème interne de moteur ou de transmission	Allez au SAV

Dans n'importe quel autre cas, emmenez votre machine au SAV.

Pour localiser le service après-vente le plus proche dans votre région, contactez votre point de vente.

10. TRANSPORT

Avant de transporter la machine, débranchez-la.

Ne jamais soulever ou transporter la machine pendant que le moteur est en marche. Il est nécessaire aussi d'arrêter le moteur lorsque la machine est déplacée sur différentes zones de travail.

Vous pouvez transporter la machine en la faisant rouler. Veillez à ne pas traverser des zones avec des roches, des bâtons ou autres objets qui pourraient être touchés par la partie basse du scarificateur et / ou des couteaux.

Si vous devez soulever la machine, vérifiez les caractéristiques techniques le poids de la machine avant de la soulever pour s'assurer qu'il est un poids que vous pouvez manipuler.

Si vous allez transporter la tronçonneuse par véhicule, fixez-la fermement pour quelle ne glisse ou bascule pas

Transportez toujours la machine à l'horizontale.

11. STOCKAGE

Débranchez la fiche de la source d'alimentation avant de ranger la machine.

Assurez-vous que la machine reste hors de portée des enfants. Stockez les outils électriques inactifs dans un lieu non accessible aux enfants et sûre de façon à ne mettre pas en péril des personnes.

La machine, doit être rangée dans un endroit propre, sur une surface plane.

La machine hors utilisation doit être stockée dans un lieu où les températures ne soit pas inférieure à 0°C ni supérieure à 45°C.

12. RECYCLAGE

Débarressez-vous de votre appareil de façon écologique. On ne doit pas se débarrasser de nos machines avec des déchets domestiques. Les composants en plastique et métal peuvent être reclassés selon leur nature et recyclés.



Les matériaux utilisés pour l'emballage de cette machine sont recyclables. S'il vous plait, ne jetez pas les emballages avec les déchets domestiques. Jetez ces emballages dans un lieu officiel de recyclage.



13. GARANTIE

13.1. PÉRIODE DE GARANTIE

- La période de garantie dans les contrats conclus avec les consommateurs et les utilisateurs contre tout défaut de conformité du produit existant au moment de sa livraison à l'acheteur, conformément aux dispositions de la directive (UE) 2019/771 du Parlement européen et du Conseil, du 20 mai 2019, et dans le décret législatif royal 1/2007, du 16 novembre, qui approuve le texte révisé de la loi générale pour la défense des consommateurs et des utilisateurs, aura une durée de trois (3) ans, et entraînera la correction du vice ou du défaut de fabrication que le produit acheté pourrait éventuellement présenter conformément aux dispositions légales

13.2. EXCLUSIONS

La garantie Garland ne couvre pas:

- Entreprises et professionnels
- L'usure naturelle due à l'utilisation.
- Mauvais usage, utilisation inappropriée de la machine. Dommages provoqués par une intervention réalisée par du personnel non autorisé par Garland ou utilisation de pièces de rechanges pas d'origines.

13.3. TERRITOIRE

- La garantie Garland assure une couverture de service sur tout le territoire national.

13.4. EN CAS D'INCIDENT

- La garantie doit être correctement remplie contenant toutes les données requises et accompagnée d'une facture ou ticket d'achat de l'établissement du vendeur.

ATTENTION!

AFIN DE GARANTIR UN FONCTIONNEMENT ET UNE SÉCURITÉ MAXIMALE, NOUS VOUS PRIONS DE LIRE ATTENTIVEMENT LE MANUEL D'INSTRUCTIONS AVANT L'UTILISATION DE CETTE MACHINE.

DÉCLARATION DE CONFORMITÉ (CE)

Le signataire ci-dessous, Carlos Carballal , autorisé par Productos McLand S.L., dont l'adresse est C/ La Fragua 22, 28933, Móstoles, España , déclare que les machines Garland modèles Scar 112 E-V24 avec numéro de série de l'année 2024 en avant (l'année de fabrication est clairement indiqué sur la plaque d'identification de la machine suivi du numéro de série) et dont la fonction est "Machine à moteur, à siège ou à conduite à pied, équipée d'un assemblage qui permet de fendre ou de gratter les surfaces herbeuses des jardins, des parcs ou d'autres terrains similaires, et dont la profondeur de coupe est déterminée par le sol.", respectent toutes les conditions de la Directive 2006/42/CE du Parlement européen et du Conseil du 17 mai 2006 relative aux machines et modifiant la directive 95/16/CE

Ces machines respectent aussi les conditions des directives communautaires suivantes:

- DIRECTIVE 2014/30/UE DU PARLEMENT EUROPÉEN ET DU CONSEIL du 26 février 2014 relative à l'harmonisation des législations des États membres concernant la compatibilité électromagnétique (refonte)
- Directive 2000/14/CE du Parlement européen et du Conseil du 8 mai 2000 concernant le rapprochement des législations des États membres relatives aux émissions sonores dans l'environnement des matériels destinés à être utilisés à l'extérieur des bâtiments.

Puissance maximale (W) = 1500

Niveau de puissance acoustique mesuré dB(A) 0 = 101

Niveau de puissance acoustique garanti dB(A) (K= 3) = 105



Carlos Carballal
Chef Produits
Móstoles 01/02/2024

ÍNDICE

1.	Introduzione	56
2.	Norme e misure di sicurezza	57
3.	Segnali di avvertenza	61
4.	Simboli posti sulla macchina	61
5.	Descrizione della macchina	62
6.	Istruzioni per la messa in moto	64
7.	Utilizzo della macchina	66
8.	Manutenzione e assistenza	68
9.	Localizzazione e identificazione dei guasti	69
10.	Trasporto	70
11.	Magazzinaggio	70
12.	Informazioni sullo smaltimento e il riciclaggio dell'attrezzatura	70
13.	Condizioni di garanzia	71
	Dichiarazione di conformità	72

TRADUZIONE DELLE ISTRUZIONI ORIGINALI

Ref.:GESSCAR112EV24M0224V1

DATA DI PUBBLICAZIONE: 01/02/2024

DATA DI REVISIONE: 01/02/20024

1. INTRODUZIONE

Vi ringraziamo per l'acquisto di questa macchina Garland. Siamo sicuri che apprezzerete la qualità e le prestazioni della macchina, che vi renderà agevole il lavoro per un lungo periodo di tempo. La presente macchina dispone della più completa e professionale rete di assistenza tecnica a cui rivolgersi per la manutenzione, la risoluzione dei problemi, e per l'acquisto dei pezzi di ricambio e / o degli accessori.



ATTENZIONE! Prestate molta attenzione a tutte le istruzioni e avvertenze di sicurezza. La mancata osservazione delle norme qui di seguito elencate può provocare - come conseguenza - scossa elettrica, incendio e/o serio infortunio. Prima di utilizzare la macchina si prega di leggere attentamente le istruzioni del presente manuale riferite alle corrette modalità di messa in moto in sicurezza.

⚠ Scarificare prati di erba solo. Ogni altro uso può essere pericoloso ed è a vostro rischio e pericolo. Ad esempio: Non usare questa macchina per il diserbo, spazzare e levigare qualsiasi superficie. L'utilizzo di questa macchina per le operazioni diverse da quelle previste può comportare in situazioni pericolose.


⚠ Conservate tutte le avvertenze e le istruzioni per vostra referenza futura. Se in futuro pensate di vendere la macchina, al nuovo proprietario non dimenticate di consegnare anche il manuale.

Il termine "macchina" che compare nelle avvertenze si riferisce al presente macchina collegata alla rete.

L'espressione "Interruttore in posizione Aperto" che compare nelle istruzioni significa che la macchina spenta, mentre l'espressione "Interruttore in posizione Chiuso" significa che la macchina è collegata/accesa.

Ricordate che l'utente è responsabile per incidenti e danni a se stesso, a terzi e cose. In caso di incidenti e danni personali, a terzi o cose le responsabilità ricadono sull'utilizzatore. Il fabbricante non sarà ritenuto in alcun modo responsabile di eventuali danni causati da abuso o uso improprio della macchina.


2. NORME E MISURE DI SICUREZZA


 Per evitare un uso improprio della macchina, prima del primo utilizzo leggete attentamente le istruzioni del manuale. Tutte le informazioni contenute in esso sono rilevanti per la vostra sicurezza personale e di quella delle persone, animali o cose presenti nelle vicinanze. Per qualsiasi chiarimento riguardante le informazioni contenute in questo manuale vi preghiamo di rivolgervi ad un professionista o di andare dal punto vendita presso il quale avete acquistato la macchina.

Il seguente elenco di pericoli e precauzioni include le situazioni più probabili che si possono verificare nell'uso di questa macchina. Se siete in una situazione non descritta in questo manuale è necessario il buon senso, cercando di far funzionare la macchina nella maniera più sicura possibile o, se vedete pericolo, non utilizzare la macchina.


2.1. UTILIZZATORI

La presente macchina è stata progettata per essere utilizzata da persone adulte, le quali hanno letto e ben compreso ogni istruzione.

 **Attenzione! Non permettere mai che persone minori di età utilizzino questa macchina.**

 **Attenzione! Non permettere mai a persone che non hanno ben compreso le istruzioni l'utilizzo di questa macchina.**

Prima dell'utilizzo cercate di familiarizzare con la macchina, assicurandovi di conoscere esattamente dove si trovano i comandi, i dispositivi di sicurezza e il modo in cui vanno utilizzati. Se siete un utente inesperto, vi raccomandiamo di eseguire compiti semplici e, se possibile, sotto la supervisione da una persona esperta.

 **Attenzione! Prestate la macchina solamente a persone che hanno familiarità con questo tipo di macchina e che sanno come utilizzarlo. All'utilizzatore prestate sempre, assieme alla macchina, il manuale d'istruzioni in modo che lo possa leggere attentamente e ben comprendere. Questa macchina risulta pericolosa nelle mani di utenti inesperti.**

2.2. SICUREZZA PERSONALE

Siate vigili, fate attenzione a ciò che state facendo e usate sempre il buon senso durante l'utilizzo.

Non utilizzare questa macchina mentre stanco o sotto l'effetto di droghe, alcol o farmaci. Un attimo di distrazione durante la guida di questa macchina può causare gravi lesioni personali.

Non utilizzare mai la macchina senza dispositivi di sicurezza.

Non modificare i comandi di questa macchina.

Evitate un avvio accidentale della macchina. Assicuratevi che l'interruttore sia in posizione "aperto" prima di collegare alla rete. Evitate trasportare elettrodomestici con il dito posto sull'interruttore o con l'interruttore in posizione "chiuso" può compromettere la vostra sicurezza e causare incidenti.



Prima di avviare l'unità rimuovete tutte le chiavi o gli utensili manuali sia dalla

macchina che dall'area di lavoro. Una chiave o un attrezzo lasciato vicino alla macchina rischia di venire a contatto e scagliato da una delle parti mobili della macchina verso cose o persone causando infortunio.

Non eccedere. Tenete sempre i piedi ben saldi al terreno mantenendo un equilibrio stabile in ogni momento. Non utilizzare la macchina su pendii con pendenze maggiori del 15°. Scarificare sopra a cumuli di terra può essere pericoloso. Siate sempre molta vigili quando operate su pendii o sull'erba bagnata. Prestate particolare attenzione quando cambiate direzione nei pendii.

Mai scarificare con il scarificatore in retromarcia o tirando indietro. Essere attenti quando si utilizza la retromarcia o si tira indietro dal scarificatore verso di voi.

Vestite correttamente. Vietato utilizzare la macchina a piedi nudi o con sandali. Utilizzare la macchina con scarpe robuste e pantalone lunghi.

Non mettere mai le mani o i piedi sotto il scarificatore. Tenete tutte le parti del corpo lontane dalla lama quando la macchina è in funzione. Prima di avviare il rasaerba, assicuratevi che la lama non sia a contatto con alcun oggetto.

Afferrate sempre il scarificatore attraverso l'impugnatura e con entrambe le mani. Posizionatevi dietro al scarificatore.


Mentre la macchina è in funzione, mantenete tutte le parti del corpo lontane dalle parti in movimento. Prima di avviare la macchina, assicuratevi che le parti di taglio non siano a contatto con alcun oggetto. Durante il funzionamento della macchina, anche un semplice attimo di distrazione rischia di provocare che gli abiti che indossate o altre parti del corpo vengano tagliate dalle parti di taglio in movimento della macchina.

Se la macchina vibra in modo anomalo: spegnere il motore e controllare la macchina alla ricerca delle cause possibili, quindi riparatela. Se non individuate la causa di malfunzionamento, portare la macchina dal servizio assistenza.

Accertatevi che la macchina risulti spenta quando effettuate lavori di pulizia dei detriti.

Conservate gli utensili fuori dalla portata dei bambini.

2.2.1. VIBRAZIONI

 **Il prolungato utilizzo della macchina espone l'utente alle vibrazioni che possono produrre la "sindrome delle dita bianche" (fenómeno di Ryanaud).** Questa malattia riduce la sensibilità tattile di mani e la capacità di regolare la temperatura, generando un intorpidimento delle dite e una sensazione di bruciore. Questa malattia può causare problemi nervi e alla circolazione sanguigna, nonché necrosi alle mani.

Un livello di vibrazione elevato e prolungati periodi di esposizione sono i fattori che contribuiscono alla malattia "delle dita bianche". Per ridurre il rischio di malattia delle dite bianche si raccomanda di seguire le istruzioni seguenti:

- Indossare sempre guanti di lavoro.
- Assicursi di mantenere sempre le mani calde.
- Fare pause frequenti.
- Afferrare sempre saldamente le maniglie/impugnature della macchina.

Se avvisate alcuni dei sintomi della sindrome delle dita bianche, consultate immediatamente il vostro medico.

2.3. SICUREZZA NELL'AREA LAVORO

Mantenete l'area di lavoro pulita e lavorate con una buona illuminazione. Le aree in disordine e scarsamente illuminate possono provocare incidenti.

Ispezionare con cura l'area in cui l'apparecchio deve essere utilizzato e rimuovere tutte le pietre, boschi, cavi e oggetti che possono essere lanciate dalla macchina.

Vietato utilizzare la macchina in atmosfere esplosive e in presenza di liquidi infiammabili. Le macchine elettriche producono scintille che rischiano di infiammare la polvere o i gas.

Tenersi lontano dalla portata di bambini e di persone estranee durante l'utilizzo. Eventuali distrazioni estranei possono comportare la perdita di controllo. Controllate che nell'area di lavoro non entrino bambini, o animali.

Vietato utilizzare la macchina di notte, in caso di nebbia o in condizioni di visibilità ridotta tali per cui non si può vedere chiaramente l'area di lavoro.

2.4. SICUREZZA ELETTRICA

La spina elettrica della macchina deve potersi collegare alla presa di corrente. **Non cambiate la spina per nessun motivo.** Spine e prese conformi ridurranno il rischio di scossa elettrica.

Evitate il contatto del corpo con superfici messe a terra come tubi, radiatori, fornelli elettrici e frigoriferi. Vi è un aumento del rischio di scosse elettriche se il vostro corpo è posto a terra.



Non esporre questa unità alla pioggia o all'umidità. L'acqua entrante nella macchina aumenta il rischio di scossa elettrica.

Non abusate del cavo. Non utilizzare il cavo per il trasporto, il sollevamento o lo scollegamento dell'unità. Tenete il cavo lontano dal calore, dall'olio, da bordi taglienti o parti mobili. I cavi danneggiati o aggrovigliati aumentano il rischio di scossa elettrica.

Non utilizzare l'elettrotensile con il cavo o la spina danneggiati. Prima del collegamento, verificate che la spina e il cavo non presentino danni. Se ravvisate qualche danno, portate la macchina a riparazione presso un servizio tecnico autorizzato. Se il cavo risulta danneggiato o rotto, scollegatelo immediatamente. I cavi danneggiati o aggrovigliati aumentano il rischio di scossa elettrica.

La sostituzione della spina o del cavo di alimentazione deve sempre essere effettuata dal fabbricante o dal suo personale di servizio tecnico. Si raccomanda di collegare la macchina ad un dispositivo di corrente residua la cui corrente di scarico non sia superiore ai 30mA.

Non usate mai una presa o un cavo di prolunga danneggiato che non soddisfano le normative o i requisiti di questa unità.

Quando si utilizza un cavo di prolunga, assicuratevi di avere una sezione minima di 1,5 mm², di lunghezza inferiore ai 25m, sempre completamente dipanato e che il cavo sia idoneo all'uso esterno. Utilizzando una prolunga adatta per l'impiego all'esterno si riduce il rischio di scossa elettrica.

Disponete la prolunga in maniera tale da non farlo impigliare sui rami o altri ostacoli e in un modo che non attraversi la zona di lavoro. Il cavo di prolunga deve trovarsi sempre alle spalle dell'operatore.

Tenere sempre il cavo di prolunga sul gancio che esiste nella macchina.

Questa macchina può essere collegata solo ad una corrente alternata di 230V/50Hz.



E' severamente vietato toccare le prese o i cavi elettrici con le mani bagnate.



Il cavo elettrico va sempre tenuto lontano dagli utensili da taglio.

Non utilizzare la macchina se l'interruttore di accensione non funziona correttamente.

Qualsiasi macchina elettrica non più controllabile con l'interruttore risulta pericolosa e va assolutamente riparata.

Scollegate sempre la spina dalla presa prima di intervenire sulla macchina, e maneggiatela solo quando è scollegata.

2.5. USO E MANUTENZIONE DELLA MACCHINA

⚠ Scarificare solo prati da erba. Ogni altro uso può essere pericoloso ed è a vostro rischio e pericolo. Ad esempio: Non usare questa macchina per il diserbo, spazzamento e levigatura di qualsiasi superficie. L'utilizzo di questa macchina per le operazioni diverse da quelle previste può comportare in situazioni pericolose.

Usare questa macchina, gli accessori, gli attrezzi etc. in base a queste istruzioni e nella maniera prevista, tenendo in considerazione le condizioni di lavoro e il lavoro da svolgere. L'utilizzo della macchina per applicazioni diverse da quelle previste può provocare una situazione di pericolo.

Il fabbricante non sarà ritenuto in alcun modo responsabile di eventuali danni causati da abuso o uso improprio della macchina.

Non forzare la macchina. Utilizzatela bensì per l'applicazione più appropriata. L'utilizzo corretto della macchina - basato sul tipo di lavoro da realizzare - vi permetterà di lavorare meglio e in maniera più sicura.

Non correre con il scarificatore. Raggiungere a piedi la giusta velocità per consentire il scarificatore fare il loro lavoro.

Non utilizzare la macchina se l'interruttore di accensione non funziona correttamente. Qualsiasi macchina non più controllabile con l'interruttore risulta pericolosa e va assolutamente riparata.

Mantenete l'unità in buono stato. Verificate che le parti mobili non risultino disallineate o bloccate, che non ci siano parti rotte o altre condizioni che possono influire negativamente sul funzionamento della macchina. Ogniqualvolta che la macchina risulti danneggiata, fatela riparare prima dell'uso. Molti incidenti sono causati da una scarsa manutenzione dell'attrezzatura.

Mantenete le impugnature della macchina asciutte e pulite. Impugnature grasse o oleose risultano scivolose e possono causare la perdita di controllo dell'elettrotensile.

Spegnere e scollegare la macchina prima di effettuare qualsiasi regolazione, di sostituire pezzi di ricambio, pulizia della macchina, trasporto o stoccaggio dalla macchina. Tali misure di sicurezza preventive riducono il rischio di avviamento accidentale della macchina.

Non inclinare la macchina con il motore acceso.

2.6. ASSISTENZA

Si prega di far esaminare periodicamente il vostro elettrotensile presso un servizio di assistenza specializzato, impiegando unicamente pezzi di ricambio identici. Ciò garantirà la sicurezza del vostro attrezzo.

3. SEGNALI DI AVVERTENZA

Le etichette di avvertimento indicano le informazioni necessarie per l'utilizzo della macchina.



Attenzione Pericolo!



Leggere il manuale, seguire le istruzioni e le avvertenze di sicurezza.



Attenzione! Lancio di materiali. Pericolo!



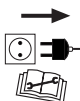
Restare a debita distanza dalla macchina, se non adeguatamente protetti.



Usare in ogni momento occhiali di sicurezza o schermo facciale e protezione dell'udito.



Non utilizzare la macchina in caso di maltempo. Non esporre l'apparecchio alla pioggia.



Scollegare la macchina prima di eseguire qualsiasi intervento sulla macchina. Leggere il manuale di istruzioni prima di eseguire qualsiasi intervento sulla macchina.



Rischio di scossa elettrica.



Attenzione! Scollegare immediatamente la macchina se il cavo o la spina sono danneggiati.



Tenete il cavo elettrico lontano dalle lame da taglio.



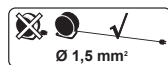
Pericolo! Rischio di amputazione delle dita. Non mettere le mani e i piedi sotto lo scarificatore.



Pericolo! Le lame hanno bisogno di qualche istante per arrestarsi completamente.



Rischio di lesioni! Prima di avviare l'unità rimuovete tutte le chiavi o gli utensili manuali sia dalla macchina che dall'area di lavoro.



Quando si utilizza un cavo di prolunga, assicuratevi di avere una sezione minima di 1,5 mm², di lunghezza inferiore ai 25 m e sempre completamente dipanato.



Classe di protezione II.

IPX4

Grado di protezione.

CE

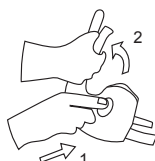
Conforme alle direttive CE.



Livello di potenza sonora garantito L_{wa}, dB(A).

4. SIMBOLI POSTI SULLA MACCHINA

Per garantire un uso sicuro e una manutenzione della macchina, valgono i seguenti simboli posti sulla macchina.



Premete il tasto di sicurezza e, tenendolo premuto, tirate la leva dell'interruttore.

5. DESCRIZIONE DELLA MACCHINA

5.1. CONDIZIONI DI UTILIZZO

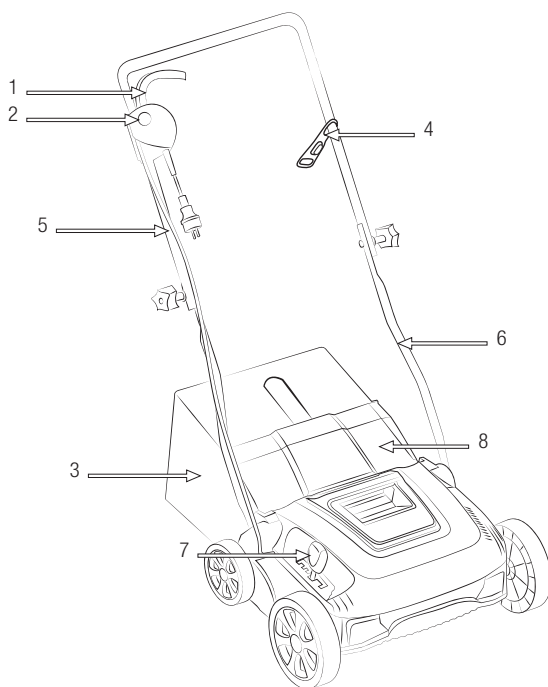
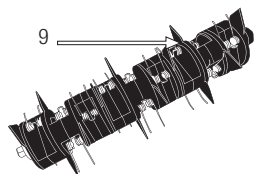
⚠ Scarificare da solo prati da erba. Ogni altro uso può essere pericoloso ed è a vostro rischio e pericolo. Ad esempio: Non usare questa macchina per il diserbo, spazzare e levigare qualsiasi superficie. L'utilizzo di questa macchina per le operazioni diverse da quelle previste può comportare in situazioni pericolose.

Utilizzare la macchina all'esterno, in ambiente asciutto e a temperature comprese tra 5°C e 45°C.

Il fabbricante non sarà ritenuto in alcun modo responsabile di eventuali danni causati da abuso o uso improprio della macchina.

5.2. DESCRIZIONE DEL PRODOTTO

1. Maniglia dell'interruttore ON/OFF
2. Interruttore di sicurezza
3. Sacco
4. Gancio del cavo
5. Manubrio superiore
6. Manubrio inferiore
7. Leva di regolazione altezza di taglio
8. Deflettore
9. Cilindro scarificatore/aeratore



Le foto e i disegni riportati nel presente manuale sono puramente indicativi e potrebbero non corrispondere al prodotto reale.

5.3. CARATTERISTICHE TECNICHE

Descrizione	Scarificatore
Marca	Garland
Modello	Scar 112 E-V24
Voltaggio (V)	230
Frequenza (Hz)	50
Potenza (W)	1.500
Classe di protezione <input type="checkbox"/>	II
Grado di protezione	IPX4
Larghezza di taglio (mm)	320
Altezze di lavoro (mm)	-11,-7,-3,+3,+10
Numero di altezze	5
Capacità borsa (l)	40
Livello di pressione sonora misurato LpA dB(A)	87,3
Livello di potenza sonora garantito LwA dB(A)	105
Livello di vibrazione sinistra/destra (m/s ²) (K=1,5)	0,923/1,009
Peso (kg)	10,9

Le caratteristiche tecniche sono soggette a modifiche senza preavviso.

6. ISTRUZIONI PER LA MESSA IN MOTO

6.1. DISIMBALLAGGIO E LISTA DELLE PARTI

La macchina include le seguenti parti, che potete trovare all'interno della scatola:

- Scarificatore.
- Sacco.
- Impugnatura superiore.
- Impugnatura intermedia.
- Impugnatura inferiore.
- Bullone dell'impugnatura inferiore.
- Vite con impugnatura e manopola.
- Gancio del cavo.
- Cilindro scarificatore/ aeratore (montato sulla macchina)
- Manuale di istruzioni.

Rimuovere con cautela tutti gli elementi dalla scatola e assicurarsi che tutti gli elementi elencati siano presenti.

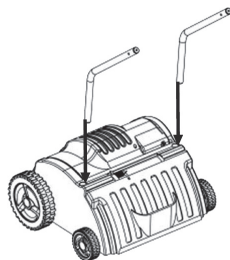
Controllare il prodotto con attenzione per assicurarsi non vi siano componenti danneggiati. Se una qualsiasi parte risulta danneggiata o manca qualche componente, non utilizzare la macchina prima di aver risolto il problema. L'utilizzo della macchina in queste condizioni può causare scosse elettriche, incendi e / o lesioni gravi!

6.2. MONTAGGIO MANUBRIO

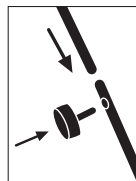
L'impugnatura di questa macchina viene smontata di fabbrica. Per montare il manubrio:

1. Posizionate la macchina su di una superficie piana.

2. Inserire le maniglie inferiori nell'arieggiatore come mostrato in figura.

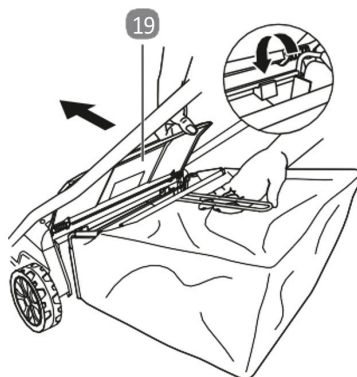


3. Posizionare il manubrio superiore sul manubrio inferiore e fissarlo con le viti (3), le rondelle (4) e le manopole (5). Avvitateli e chiudete il pomello contro la rondella.



6.3. INSTALLARE IL SACCO DI RACCOLTA

Posizionare il sacco di raccolta sull'arieggiatore agganciando il sacco ai ganci posti sul retro. Per fare ciò, afferrare la borsa per la maniglia con la mano destra, sollevare il più possibile la patta di sicurezza (19) con la mano sinistra e agganciare la borsa.



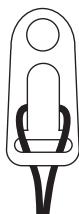
6.4. INSTALLAZIONE DEL CILINDRO DI LAVORO

Queste macchine ha due cilindri di lavoro, una per scarificazione e uno per l'aerazione. Il cilindro scarificatore sarà montato sulla macchina.

Eseguite sempre la manutenzione o il servizio di assistenza con la macchina scollegata dall'alimentazione di corrente. Scollegate la macchina prima di eseguire qualsiasi operazione su di essa.

I cilindri di lavoro sono taglienti e si riscaldano durante l'uso. Usare sempre i guanti quando si maneggiano i cilindri per evitare danni alle mani.

6.5. TENER IL CAVO ESTENSIONE



Solamente utilizzare cavi di prolunga approvati per uso esterno. Il cavo deve essere di almeno 1,5 mm², il cavo deve avere una lunghezza massima di 25 m ed essere pienamente svolto prima dell'inizio dei lavori.

Collegare il cavo di prolunga inserendolo nel gancio di fissazione del manubrio, come mostrato nella figura.

6.6. COLLEGAMENTO ALLA RETE

È obbligatorio collegare la macchina ad una presa di corrente protetta da un dispositivo differenziale a corrente residua la cui corrente di intervento non sia superiore ai 30mA. La tensione di tale presa di corrente deve essere di 230V, frequenza 50Hz e deve altresì disporre di un interruttore (differenziale) magneto-termico da 10A-16A.

Non usare mai una base di aggancio o una prolunga danneggiati e che non risultano conformi alle norme o ai requisiti di questa macchina. Quando si

utilizza una prolunga, questa deve risultare sempre completamente svolta, deve inoltre presentare una sezione minima di 1,5 mm², una lunghezza massima di 25 m ed essere idonea all'uso esterno. L'uso di un cavo di prolunga idoneo per l'uso esterno riduce il rischio di scosse elettriche.

6.7. PUNTI DI VERIFICA PRIMA DELLA MESSA IN MOTO

Controllare la macchina completamente e verificare che non vi siano parti allentate (viti, dadi, ecc.) o danni. Stringere, riparare o sostituire le parti che avete trovato in cattivo stato.

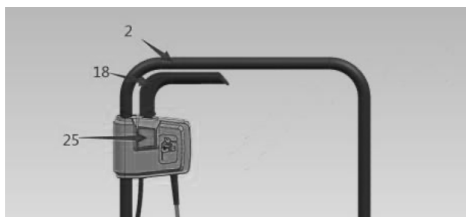
Controllare lo stato del sacco di raccolta e che è correttamente situato. Non utilizzare la macchina se è danneggiata o non correttamente regolata.

6.8. AVVIO E ARRESTO

Non mettere le mani o i piedi sotto la scarificatore. Tenere tutte le parti del corpo di distanza delle lame quando la macchina è in funzione. Prima di avviare il scarificatore, assicurarsi che la lama non è in contatto con alcun oggetto.

Accensione della macchina:


Premere il pulsante di sicurezza (25) e, senza rilasciarlo, sollevare l'asta dell'interruttore On/Off (18) verso l'asta superiore (2). Una volta avviato il motore, smettere di premere il pulsante di sicurezza (25).



Disconnessione della macchina:
Rilasciare la barra dell'interruttore On/Off (25).

ATTENZIONE: Fare attenzione ai bordi taglienti delle lame. Le lame continuano a ruotare per un certo tempo dopo l'arresto del motore. Attendere fino a quando le lame si siano fermati completamente prima di riavviare la macchina.

7. UTILIZZO DELLA MACCHINA

 Utilizzate la macchina solo per gli scopi per i quali è stata progettata. L'uso di questa macchina per qualsiasi altro uso è pericoloso e può causare danni nei confronti dell'utilizzatore e / o della macchina.

Non mettere le mani o i piedi sotto il scarificatore.
Tenere tutte le parti del corpo lontane dalla lama quando la macchina è in funzione. Prima di avviare il scarificatore, assicurarsi che la lama non è in contatto con alcun oggetto.

Se si scivola, si perde l'equilibrio o si cade rilasciare la barra del interruttore immediatamente.

Non fate affidamento unicamente sui dispositivi di sicurezza della macchina.

Non utilizzare la macchina in condizioni di stanchezza, malattia, se ha preso droghe, sostanze stupefacenti o alcol.

Vietato utilizzare la macchina di notte, in caso di nebbia o in condizioni di visibilità ridotta tali per cui non si può vedere chiaramente l'area di lavoro.

La mancanza di sonno e la stanchezza possono causare incidenti o danni.

Non lasciare mai la macchina incustodita.

Non permettere a nessuno di entrare nell'area di lavoro della macchina. Questo area di lavoro deve avere un perimetro di 15 metri ed è una zona pericolosa.

Pulite l'area di lavoro ed eliminate tutti quegli ostacoli che rischiano di provocare incidenti.

Sempre regolare la macchina su una superficie piana e stabile.

Mai utilizzare accessori nella macchina ad eccezione di quelli raccomandati dalla nostra azienda. Il loro uso potrebbe provocare gravi danni all'operatore, alle persone presenti in prossimità della macchina e alla macchina stessa.

Evitate di operare con la macchina quando il suolo risulta umido, laddove possibile. Prestate particolare attenzione nell'utilizzo della macchina dopo la pioggia, dal momento che il suolo risulterà scivoloso e voi stessi rischiate di cadere.

E' sempre necessario spegnere il motore prima di trasportare la macchina tra le diverse aree di lavoro.

7.1. GUIDA DELLA MACCHINA

Mentre operate, afferrate sempre il scarificatore attraverso l'impugnatura e con entrambe le mani.

Posizionatevi dietro al scarificatore e spingetelo con forza mentre camminate dietro di esso.

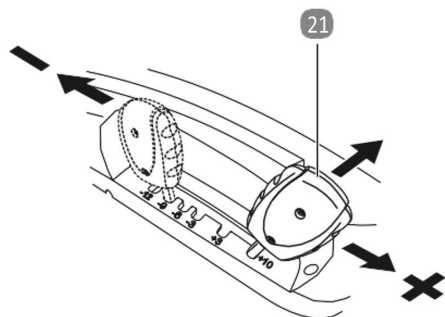
Usando il scarificatore è vietato correre; camminate bensì ad una velocità costante e tale da consentire al rasaerba di tagliare l'erba senza eccessivo sforzo.

7.2. REGOLAZIONE DELL'ALTEZZA DI TAGLIO

⚠ Attenzione! Prima di procedere con la regolazione dell'altezza, spegnete la macchina e attendete che la lama da taglio si arresti. Le lame hanno bisogno di qualche istante per arrestarsi completamente.

Per regolare l'altezza della macchina, spostare la leva di regolazione (21) all'altezza desiderata.

Posizione 1	-11 mm
Posizione 2	-7 mm
Posizione 3	-3 mm
Posizione 4	3 mm
Posizione 5	10 mm



7.3. TAGLIO CON IL SCARIFICATORE

Collocate il scarificatore in un angolo dell'area di lavoro che va scarificare e regolate l'altezza fino alla posizione desiderata.

Verificate che il sacco raccoglitore risulti ben montato, assicuratevi inoltre che la lama non sia a contatto con alcun oggetto, quindi avviate il rasoio.

Camminate sull'erba ad un ritmo tale da permettere al

scarificatore di tagliare in maniera adeguata.

Svuotate il sacco raccoglitore del rasoio non appena ravvisate che ormai risulta pieno. Ogni volta che andate a scaricare il sacco, spegnete prima il motore e attendete che la lama si sia completamente arrestata prima di rimuovere il sacco.

Se è necessario spostare il scarificatore tra due aree di prato, spegnete sempre prima la macchina.

Nota: Riceverete risultati migliori e il scarificatore soffrono meno se prima della scarificazione, si taglia lasciando l'erba il più corto possibile.

8. MANUTENZIONE E ASSISTENZA

La rimozione dei dispositivi di sicurezza, una manutenzione impropria, la sostituzione della barra / o della catena con ricambi non originali può causare lesioni alla persona.



Eseguite sempre la manutenzione o il servizio di assistenza con la macchina scollegata dall'alimentazione di corrente.

Scollegare la macchina prima di eseguire qualsiasi intervento sulla macchina. Leggere il manuale di istruzioni prima di eseguire qualsiasi intervento sulla macchina.

⚠ Effettuate controlli periodici per assicurare un funzionamento efficace dell'elettrotensile. Per una manutenzione completa si consiglia di portare la macchina al vostro servizio di assistenza clienti. Mantenere pulita la macchina, in particolare le finestre di ventilazione del motore.

8.1. PULIZIA

Pulite le protezioni della macchina con uno straccio inumidito in acqua.

Non utilizzare mai benzina, solventi, detergenti , acqua o qualsiasi altro liquido per la pulizia della macchina.

Utilizzare una spazzola di nylon per pulire l'erba che si accumula nella parte inferiore della lama e il scarificatore. Non usare mai una spazzola metallica in quanto ciò potrebbe danneggiare il vostro scarificatore.

Per pulire il sacco raccoglitore l'uso dell'acqua è consentito, purchè il sacco venga separato dal scarificatore e tenuto ad una certa distanza di sicurezza dalla macchina.

Vuotate accuratamente il sacco prima di rimontarlo nella macchina.

8.2. CONTROLLO DEL CAVO ELETTRICO

Controllare i cavi elettrici per eventuali danni o segni di usura. Se si nota che il cavo è danneggiato, portare la vostra macchina a riparazione.

Non utilizzare l'apparecchio se il cavo è danneggiato.

9. LOCALIZZAZIONE E IDENTIFICAZIONE DEI GUASTI

A seconda dei sintomi riscontrati è possibile individuare la probabile causa e risolvere il problema:

PROBLEMA	CAUSA	AZIONE
Il motore non gira	La macchina non è collegata alla rete elettrica	Collegate l'elettrotensile alla rete elettrica
	Cavo danneggiato	Portate l'elettrotensile a riparazione al servizio di assistenza. Non riparare mai il cavo con nastro isolante
	Interruttore danneggiato	Portate l'elettrotensile a riparazione al servizio di assistenza
	Spazzole usurati	Portate l'elettrotensile a riparazione al servizio di assistenza
	Protezione contro i sovraccarichi attivata	Lasciate raffreddare 15 minuti
Suono anormale	Lama bloccata da un elemento estraneo	Questa macchina ha un sistema per il sovraccarico di corrente che si attiverà nelle seguenti situazioni: a) Materiale in eccesso sul cilindro di lavoro. b) L'erba che deve essere scarificata è troppo alta. c) Eccesso di resistenza durante la scarificazione. Eliminare la causa del problema e lasciarlo raffreddare per 15 minuti.
Vibrazioni anormali	Problema interno del motore o trasmissione	Portate l'elettrotensile a riparazione al servizio di assistenza

Nel caso in cui non si possa ancora risolvere il problema, portate la macchina a riparazione presso il vostro centro di assistenza.

Per individuare il servizio post-vendita più vicino a casa vostra, rivolgetevi al punto vendita in cui avete acquistato la macchina.

10. TRASPORTO

Prima di trasportare la macchina, scollegate sempre la spina dalla presa di corrente.

Non sollevare o trasportare la macchina mentre il motore è in funzione. E' sempre necessario anche spegnere il motore prima di trasportare la macchina tra le diverse aree di lavoro.

Può trasportare la macchina spingendo mentre questa ruota. Fare attenzione a non attraversare aree con rocce, bastoni o altri oggetti che potrebbero essere colpiti dal basso del scarificatore e / o lama.

Se è necessario sollevare la macchina controllare le caratteristiche tecniche del peso della macchina, prima di sollevare per assicurarsi che sia un peso che potete maneggiare.

Se si trasporta la macchina all'interno di un veicolo, fissatela saldamente per evitare scivolamenti o ribaltamenti della stessa.

Trasportare sempre la macchina in posizione orizzontale.

11. MAGAZZINAGGIO

Staccare la spina dalla presa di corrente prima di conservare la macchina.

Conservate la macchina inutilizzata in un luogo sicuro e fuori dalla portata dei bambini, in modo da non mettere in pericolo nessuna persona.

La macchina in disuso deve essere conservata pulita, su una superficie piana.

Conservare la macchina in un ambiente in cui la temperatura non risulti mai inferiore a 0°C o superiore ai 45°C.

12. INFORMAZIONI SULLO SMALTIMENTO E IL RICICLAGGIO DELL'ATTREZZATURA

Smaltite il vostro apparecchio in maniera ecologica. E' vietato smaltire gli elettrodomestici insieme ai rifiuti domestici. I componenti di plastica e metallo vanno differenziati secondo la loro natura e quindi riciclati.



I materiali utilizzati per il confezionamento/ imballaggio di questa macchina possono essere riciclati. Si raccomanda di non gettare gli imballaggi tra la spazzatura domestica. Smaltite in un apposito centro di raccolta per i rifiuti.



13. CONDIZIONI DI GARANZIA

13.1. PERIODO DI GARANZIA

- Il periodo di garanzia nei contratti conclusi con consumatori e utenti contro qualsiasi difetto di conformità del prodotto esistente al momento della consegna all'acquirente, in conformità con le disposizioni della Direttiva (UE) 2019/771 del Parlamento Europeo e del Consiglio, del 20 maggio 2019, e nel regio decreto legislativo 1/2007, del 16 novembre, che approva il testo rivisto della legge generale per la difesa dei consumatori e degli utenti, avrà una durata di tre (3) anni e comporterà la correzione del vizio o difetto di fabbricazione che il prodotto acquistato potrà eventualmente presentare secondo le disposizioni di legge

13.2. ESCLUSIONI

Garland garanzia non copre:

- Aziende e professionisti
- L'usura e rottura.
- L'abuso, negligenza, incurante funzionamento o mancanza di manutenzione.
- Difetti causati da uso improprio, danni perché attraverso le manipolazioni del personale non autorizzato Garland o uso di ricambi non originali.

13.3. TERRITORIO

- La garanzia Garland assicura copertura del servizio in tutto il paese.

13.4. IN CASO DI INCIDENTE

- La garanzia deve essere debitamente compilato con tutti i dati richiesti e accompagnato dalla fattura o acquisto di biglietti del venditore.

AVVISO!

PER GARANTIRE UN FUNZIONAMENTO DI MASSIMA SICUREZZA, SI PREGA DI LEGGERE IL LIBRO DI ISTRUZIONI PRIMA DELL'USO.

DICHIARAZIONE DI CONFORMITÀ (CE)

Il sottoscritto, Carlos Carballal , autorizzato da Productos McLand S.L., con sede in C/ La Fragua 22, 28933, Móstoles, España , dichiara che le macchine Garland modelli Scar 112 E-V24 con numero di serie del anno 2024 in poi (l'anno di fabbricazione si indica in modo chiaro sulla targhetta di identificazione della macchina, seguito dal numero di serie) e la cui funzione è "Macchina motorizzata a mano o con posto di guida, equipaggiata di denti per tagliare longitudinalmente e frantumare la superficie erbosa di parchi, giardini e aree verdi; essa definisce la profondità di taglio a partire dal suolo.", soddisfano tutti i requisiti della Direttiva 2006/42/CE del Parlamento europeo e del Consiglio del 17 maggio 2006 relativa alle macchine e che modifica la direttiva 95/16/CE

Queste macchine soddisfano anche i requisiti delle seguenti direttive comunitarie:

- DIRETTIVA 2014/30/UE DEL PARLAMENTO EUROPEO E DEL CONSIGLIO del 26 febbraio 2014 concernente l'armonizzazione delle legislazioni degli Stati membri relative alla compatibilità elettromagnetica (rifusione)
- Direttiva 2000/14/CE del Parlamento Europeo e del Consiglio, dell'8 maggio 2000, sul ravvicinamento delle legislazioni degli Stati membri concernenti l'emissione acustica ambientale delle macchine ed attrezzature destinate a funzionare all'aperto

Potenza massima (W) = 1500

Livello di potenza acustica misurato dB(A) 0 = 101

Livello di potenza acustica garantito dB(A) (K= 3) = 105



Carlos Carballal
Product Manager
Móstoles 01/02/2024

ÍNDICE

1. Introdução	74
2. Normas e precauções de segurança	75
3. Ícones de aviso	79
4. Símbolos na máquina	79
5. Descrição da máquina	80
6. Instruções para colocação	82
7. Uso da máquina	84
8. Manutenção e serviço	85
9. Detecção e identificação de falhas	87
10. Transporte	88
11. Armazenagem	88
12. Informações sobre a destruição de equipamentos / reciclagem	88
13. Garantia	89
Declaração de conformidade CE	90

TRADUÇÃO DAS INSTRUÇÕES ORIGINAIS

Ref.: GESSCAR112EV24M0224V1

DATA DE PUBLICAÇÃO: 01/02/2024

DATA DE REVISÃO: 01/02/2024

1. INTRODUÇÃO

Obrigado por escolher esta máquina Garland. Temos a certeza que vai apreciar a qualidade e o desempenho da máquina, o que facilitará a sua tarefa por um longo período de tempo. Lembre-se que esta máquina tem a rede de assistência mais abrangente e técnica especializada para o qual você pode ir para a manutenção da sua máquina solucionar problemas e comprar peças de reposição e/ou acessórios.



ATENÇÃO! Leia todos os avisos de segurança e todas as instruções. Se você não seguir todas as instruções indicadas abaixo pode resultar em choque elétrico, incêndio e / ou ferimentos graves. Antes para usar esta máquina leia atentamente as informações indicadas neste manual sobre técnicas de funcionamento correto e seguro.

Escarificar somente grama de pradaria. Utilizar esta máquina para qualquer outro uso poderia ser perigoso e será da sua inteira responsabilidade. Por exemplo: Não use a máquina para capinar ou varrer qualquer tipo de superfície de lixamento. O uso de esta máquina para outras operações que não as previstas podem levar a situações perigosas.


⚠ Guarde todos os avisos e todas as instruções para referência futura. Se você vender a máquina no futuro lembre-se de entregar este manual para o novo proprietário.

O termo "Máquina" nas advertências refere-se à máquina elétrica ligada à rede elétrica. A expressão "Interruptor na posição Aberta" significa interruptor desligado e a expressão "Interruptor na posição Fechado" significa ligado.

Lembre-se o operador da máquina é responsável pelos perigos e acidentes causados a outras

peças ou coisas. O fabricante não se faz responsável de forma alguma por qualquer dano causado pelo abuso ou uso indevido da máquina.

2. NORMAS E PRECAUÇÕES DE SEGURANÇA


 Para evitar manuseio inadequado da máquina leia todas as instruções contidas neste manual antes da primeira utilização. Todas as informações contidas neste manual são relevantes para a sua segurança pessoal e de pessoas, animais e coisas que estão ao redor. Se você tiver qualquer dúvida sobre as informações contidas neste manual pergunte a um profissional ou vá para o estabelecimento onde adquiriu esta máquina para resolvê-lo.

A seguinte lista de perigos e precauções inclui as situações mais prováveis de que possam acontecer durante o uso desta máquina. Se você estiver em uma situação não descrita neste manual, usar o sentido comum para usar o aparelho em forma o mais segura possível, ou, se você vê o perigo, não use a máquina.

2.1. USUÁRIOS


Esta máquina foi projetada para ser manipulada por usuários maiores de idade e que tenham lido e entendido estas instruções.

 **ATENÇÃO:** Não permitir que menores utilizem esta máquina.

 **ATENÇÃO:** Não permitir que as pessoas que não compreendem estas instruções utilizem este equipamento.

Antes de utilizar esta máquina tem que estar familiarizado com ela para assegurar que você sabe

exatamente onde está todos os controles, dispositivos de segurança e como eles devem ser usados. Se você é um principiante, recomendamos que você execute no mínimo um exercício prático de tarefas simples e, se possível, acompanhado por uma pessoa experiente.

 **ATENÇÃO:** Só dê esta máquina para as pessoas que estejam familiarizadas com este tipo de máquina e sabem como usá-la. Sempre leve com manual de instruções da máquina para que o usuário leia com atenção e entendê-lo. Esta máquina é perigosa nas mãos de usuários não treinados.

2.2. SEGURANÇA PESSOAL

Fique alerta, observe o que você está fazendo e use o bom senso ao operar a máquina.

Não use esta máquina quando estiver cansado ou sob a influência de drogas, álcool. Um momento de desatenção enquanto opera a máquina pode causar ferimentos graves.

Nunca utilize a máquina sem dispositivos de segurança.

Não modifique estes controles da máquina.

Evitar partida acidental da máquina. Verifique se o interruptor está na posição “aberta” antes de conectar à rede. Nunca transportar a máquina com o dedo no interruptor o com o interruptor na posição “fechado” já que pode comprometer a segurança e causar acidentes.



Remover todas as chaves ou ferramentas manuais área de máquinas e de trabalho antes de iniciar a máquina. A chave ou ferramentas à esquerda perto da máquina pode ser

jogada por uma parte da máquina em movimento e do projeto causando danos pessoais.

Não se exceda. Mantenha seus pés firmemente no chão e equilíbrio em todos os momentos. Não use esta máquina em inclinações maiores que 15°. Escarificar em montes pode ser perigoso.

Tenha cuidado ao andar por inclinações ou solo molhado. Tenha especial cuidado quando altere a direção de corte em uma inclinação.

Nunca escarificar com escarificador invertido ou puxando-o. Esteja atento quando der marcha atrás ao escarificador ou puxar na sua direção.

Vista corretamente. Nunca utilize a máquina com os pés descalços ou com sandálias. Use esta máquina com sapatos robustos e calças compridas.

Não meta as mãos ou pés debaixo do escarificador. Mantenha todas as partes do corpo longe da lâmina quando estiver em execução. Antes de iniciar a máquina, certifique-se de que a parte cortante não está em contato com qualquer objeto.

Segure o escarificador com as duas mãos no guiador e sempre coloque seu corpo por detrás do escarificador.

Mantenha todas as partes do corpo longe de partes móveis quando estiver em execução. Antes de iniciar a máquina, certifique-se de que a parte cortante não está em contato com qualquer objeto. Um momento de desatenção enquanto a máquina está operacional pode causar na sua roupa ou outra parte do corpo um emaranhamento com a máquina ou que você seja cortado pela de que a parte cortante.

Se o dispositivo começa a vibrar de forma estranha desligue a máquina, desconecte-a da rede e examine

o dispositivo para descobrir a causa. Se não detectar a razão leve a sua máquina para o serviço técnico. As vibrações são sempre uma indicação de um problema na máquina.

Estai seguro de que a máquina está desligada quando realize labores de limpeza de restos de material.

Guarde as ferramentas fora do alcance das crianças.

2.2.1. VIBRAÇÕES

⚠ O uso prolongado da máquina expõe o usuário a vibrações que podem causar a doença de “dedos brancos” (fenômeno de Raynaud). Esta doença reduz a sensação de toque das mãos e da capacidade de regular a temperatura, criando uma insensibilidade nos dedos e uma sensação de queimação. Ela pode causar problemas nervosos e de circulação e até mesmo necrose da mão.

Altos níveis de vibração e longos períodos de exposição são os fatores que contribuem para a doença dos dedos brancos. Para reduzir o risco de doença dedo branco precisa considerar estas recomendações:

- Use sempre luvas.
- Assegure-se de ter sempre as mãos quentes.
- Faça pausas frequentes.
- Segure firmemente a máquina sempre pelas alças.

Se sentir algum dos sintomas da doença do “dedo branco” consulte o seu médico imediatamente.

2.3. SEGURANÇA NA ÁREA DO TRABALHO

Mantenha a área de trabalho limpa e trabalhe com boa iluminação. Áreas sujas e escuras podem causar acidentes.

Inspeccionar a área de trabalho e retire todas as pedras, pedaços de madeira, cabos e objetos estranhos.

Não opere esta máquina em atmosferas explosivas e na presença de líquidos inflamáveis. Máquinas elétrica criam faíscas que podem inflamar a poeira e causar fumaça.

Manter afastado de crianças e curiosos durante a operação desta máquina. Distrações podem fazer você perca o controle. Tenha cuidado para que não entrem crianças na área de trabalho, pessoas ou animais.

Nunca utilize este produto de noite, em condições de nevoeiro ou de visibilidade limitada e quando for difícil obter uma visão clara da zona de trabalho.

2.4. SEGURANÇA ELÉTRICA

A tomada de corrente da máquina deve coincidir com a base do soquete. Nunca modifique a tomada de forma alguma. As tomadas sem modificações nas bases compatíveis irá reduzir o risco de choque elétrico. Evite o contato do corpo com superfícies que estejam em contacto com a terra, como tubos, radiadores, fogões e refrigeradores. Há um aumento do risco de choque elétrico se seu corpo está aterrado.



Não exponha este aparelho à chuva ou piso molhado. Se entra água neste equipamento aumenta o risco de choque elétrico.

Não abuse do cabo. Não use o cabo para o transporte, elevação ou desligar a máquina. Mantenha o cabo longe do calor, óleo, bordas afiadas ou partes móveis. Cabos danificados ou emaranhados aumentam o risco de choque elétrico.

Nunca utilizar este equipamento com um cabo ou ficha danificado. Antes de ligar a máquina, verifique que o estado do cabo para antes de ligar. Se você encontrar qualquer dano a sua máquina para enviar um técnico para conserto. Se o cabo estiver danificado ou quebrado, desligue imediatamente. Cabos danificados ou emaranhados aumentam o risco de choque elétrico.

A substituição do cabo de ficha ou alimentação deve sempre fazer o fabricante ou o seu suporte técnico. Recomendamos que você se conectar a máquina a um dispositivo de corrente residual que é corrente de disparo não superior a 30mA.

Nunca use uma extensão se o cabo e danificado que não cumprir os regulamentos e os requisitos para esta máquina.

Ao usar um cabo de extensão verifique se você tem uma seção mínima de 1,5 mm², não mais que 25 m., sempre totalmente desenrolada e é apropriado para uso externo. Usando um cabo de extensão apropriado para utilização no exterior reduz o risco de choque elétrico.

Coloque o cabo de extensão para que ele não pegue em ramos ou obstáculos e de uma forma que não é na área de trabalho. O cabo de extensão deve ser fornecida por trás do operador.

Prenda sempre o cabo de extensão no gancho que existe na máquina.

Conecte este dispositivo somente a atual alterna 230V 50 Hz.



Não toque as tomadas com as mãos molhadas.




Mantenha o cabo de alimentação sempre longe a ferramenta de corte.

Não use esta máquina se o interruptor não muda entre “fechado” e “aberto”. Qualquer máquina elétrica que não pode ser controlada com o interruptor é perigosa e deve ser reparado.

Sempre desconecte a ficha da doca antes de realizar qualquer trabalho na máquina.

Somente quando você lidar com essa máquina é desligada.

2.5. USO E CUIDADOS

 Escarificar somente grama de pradaria. Utilizar esta máquina para qualquer outro uso poderia ser perigoso e será da sua inteira responsabilidade. Por exemplo: Não use a máquina para capinar ou varrer qualquer tipo de superfície de lixamento. O uso de esta máquina para outras operações que não as previstas podem levar a situações perigosas.

Use esta máquina, acessórios, suprimentos e assim por diante. De acordo com estas instruções e tendo em conta as condições de trabalho a desenvolver. A utilização deste equipamento para aplicações que não as previstas podem causar uma situação perigosa.

O fabricante não se faz responsável de forma alguma por qualquer dano causado pelo abuso ou uso indevido da máquina.

Não force a máquina. Use esta máquina para a aplicação certa. Usando a máquina certa para o tipo de trabalho a ser feito melhor e permitem que você trabalhe mais seguro.

Não corra com a máquina, caminhe a uma velocidade constante que permitam a máquina trabalhar sem demasiado esforço.

Não use esta máquina se o interruptor não muda entre “fechado” e “aberto”. Qualquer máquina que não pode ser controlada com o interruptor é perigosa e deve ser reparado.

Manter esta máquina. Verifique se as peças móveis não estão desalinhasadas ou bloqueadas, sem partes quebradas ou outras condições que podem afetar o funcionamento desta máquina. Sempre que esta máquina está danificada repará-lo antes de usar. Muitos acidentes são causados por máquinas, mal conservadas.

Manter as empunhaduras de esta máquina secas e limpas. As empunhaduras gordurosas ou oleosas são escorregadias e pode causar perda de controle.

Apague e desconecte a maquina antes de fazer ajustes, trocar acessórios, limpeza, transporte ou armazenamento de máquina. Tais medidas preventivas reduzem o risco ligar a máquina acidentalmente.

Não incline máquina com o motor em movimento.

2.6. SERVIÇO

Por favor, reveja periodicamente a sua máquina elétrica para um serviço de reparação qualificado usando apenas peças de reposição idênticas. Isso vai garantir a segurança da máquina elétrica é mantida.

3. ÍCONES DE AVISO

Os ícones nas etiquetas de aviso que aparecem nesta máquina e / ou no manual indicam as informações necessárias para o uso.



Advertência perigo!



Leia atentamente o manual de instruções e assegure-se de compreendê-lo antes de operar com a máquina.



Atenção! Perigo: A ferramenta de corte pode projetar objetos duros.



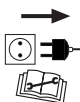
Manter as pessoas longe da área de trabalho.



Use óculos de segurança ou proteção facial e proteção auditiva em todos os momentos.



Não use esta máquina em condições meteorológicas adversas. Não exponha o aparelho à chuva.



Desligue a máquina antes de efetuar qualquer intervenção na máquina. Leia o manual de instruções antes de realizar qualquer operação sobre a máquina.



Risco de choque elétrico.



Cuidado! Desligue a máquina imediatamente se o cabo ou o plugue está danificado.



Mantenha o cabo afastado das lâminas de corte.



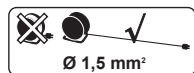
Perigo! Risco de amputação do dedo. Não coloque suas mãos e pés abaixo do sulcador.



Perigo! As lâminas necessitam uns instantes para parar completamente depois de desligar o motor.



Risco de lesões! Remover todas as chaves ou ferramentas manuais área de máquinas e de trabalho antes de iniciar a máquina.



Use cabo de extensão com uma secção mínima de 1,5 mm², não mais que 25 m. e sempre totalmente desenrolada.



Classe de proteção II.



Grau de proteção.



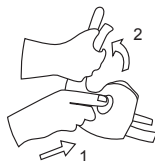
Cumprir diretivas CE.



Nível de potência sonora garantida Lw, dB (A).

4. SÍMBOLOS NA MÁQUINA

Para um funcionamento e manutenção seguros, os respectivos símbolos são gravados em relevo sobre a máquina.



Aperte o botão de segurança e, sem liberá-lo, puxe a barra do disjuntor.

5. DESCRIÇÃO DA MÁQUINA

5.1. CONDIÇÕES DE USO

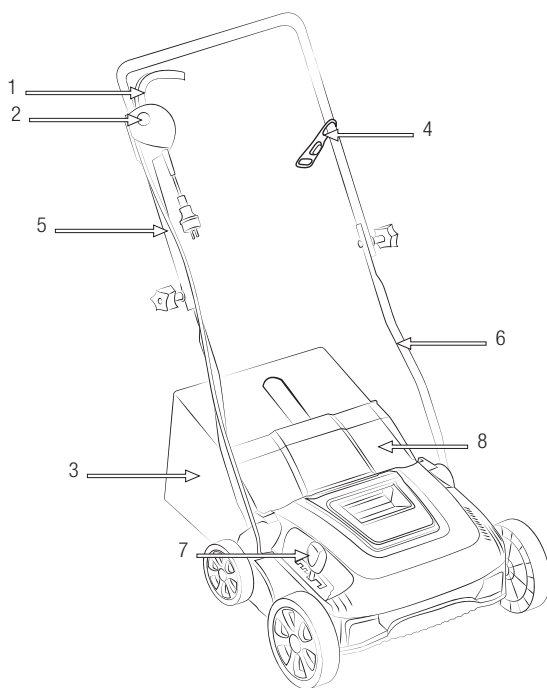
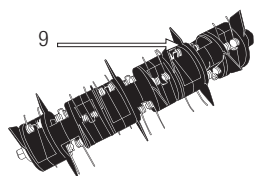
⚠ Escarificar somente grama de pradaria. Utilizar esta máquina para qualquer outro uso poderia ser perigoso e será da sua inteira responsabilidade. Por exemplo: Não use a máquina para capinar, varrer ou qualquer tipo de superfície de lixamento. O uso de esta máquina para outras operações que não as previstas podem levar a situações perigosas.

Utilize esta máquina no exterior, em ambientes secos e temperaturas entre 5° C y 45° C.

O fabricante não se faz responsável de forma alguma por qualquer dano causado pelo abuso ou uso indevido da máquina.

5.2. DESCRIÇÃO DE PRODUTO DETALHADA

1. Manipulo de interruptor ON/OFF
2. Interruptor de segurança
3. Saco
4. Ligar o cabo
5. Guiador superior
6. Guiador inferior
7. Alavanca de ajuste de altura de corte
8. Deflector
9. Cilindro sulcador/aerador



As imagens e desenhos representados neste manual são orientativos e podem não corresponder com o produto real.

5.3. ESPECIFICAÇÕES TÉCNICAS

Descrição	Escarificador
Marca	Garland
Modelo	Scar 112 E-V24
Tensão (V)	230
Frequência (Hz)	50
Potência (W)	1.500
Aula de proteção <input type="checkbox"/>	II
Grau de proteção	IPX4
Largura de corte (mm)	320
Alturas de trabalho (mm)	-11,-7,-3,+3,+10
Número de alturas	5
Capacidade do saco (l)	40
Nível de pressão sonora medido LpA dB(A)	87,3
Nível de potência sonora garantido LwA dB(A)	105
Nível de vibração esquerda/direita (m/s ²) (K=1,5)	0,923/1,009
Peso (kg)	10,9

As características técnicas podem ser modificadas sem aviso prévio.

6. INSTRUÇÕES PARA COLOCAÇÃO

6.1. DESEMBALAGEM E LISTA DE MATERIAIS

Esta máquina inclui o seguinte, que você vai encontrar dentro da caixa:

- Escarificador.
- Saco.
- Guiador superior.
- Guiador intermediário.
- Guiador inferior.
- Parafusos de guiador inferior.
- Guiador de conjunto parafuso-puxador.
- Gancho do cabo.
- Cilindro sulcador/ aerador (montado na máquina).
- Manual de instruções.

Cuidadosamente retire todos os elementos da caixa e certifique-se de que todos os elementos listados estão presentes.

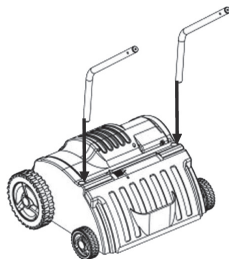
Inspecione o produto cuidadosamente para garantir que não existem elementos danificados. Se alguma parte da máquina está danificada ou faltando um pedaço não utilizá-lo até você ter corrigido o problema. A utilização desta máquina em mas condições pode causar um choque elétrico, incêndio e/ou uma lesão grave.

6.2. MONTAGEM DO MANILLAR

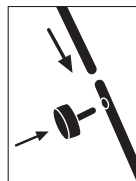
O guiador desta máquina vem desmontado de fábrica. Para a montagem do guiador:

1. Coloque a máquina sobre uma superfície plana.

2. Insira o guiador inferior no escarificador conforme mostrado na figura.

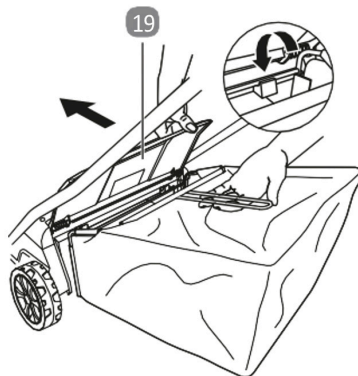


3. Coloque o guiador superior no guiador inferior e fixe-o com os parafusos (3), anilhas (4) e manipululos (5). Aparafuse-os e feche o botão contra a arruela.



6.3. INSTALE O SACO DE COLEÇÃO

Coloque o saco coletor no escarificador prendendo-o nos ganchos na parte traseira. Para tal, segure o saco pela pega com a mão direita, levante ao máximo a aba de segurança (19) com a mão esquerda e prenda o saco.



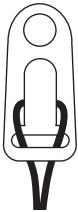
6.4. INSTALAÇÃO DO CILINDRO DE TRABALHO

Esta máquina tem dois a trabalhar, um para ventilação e outros cilindros para escarificar. Cilindro de sulcador vem montado de fábrica.

Sempre executar a manutenção ou serviço com o unplugged viu da rede. Desligue a máquina antes de efetuar qualquer intervenção na máquina.

Cilindros de trabalho são afiados e ficam quentes durante a utilização. Use sempre luvas quando tocar estes rolos para não danificar as mãos.

6.5. PRENDA O CABO DE EXTENSÃO



Utilize apenas os cabos de extensão aprovados para uso ao ar livre. A seção do cabo deve ser 1,5 mm², pelo menos, o cabo deve ter um comprimento máximo de 25 m e ser completamente desenrolado antes de iniciar o trabalho.

Prenda o cabo de extensão, inserindo-o no gancho do guiador, como mostrado na figura.

6.6. CONEXÃO DA CORRIENTE

Conecte a bomba a um ponto de corrente protegido com um dispositivo diferencial residual cujo fluxo de tiro não é superior a 30mA. A tensão de este ponto da corrente deve ser de 240V, frequência 50Hz e dispor de um interruptor magnetotérmico de 10A-16A.

Nunca use uma base de conexão ou um cabo de extensão danificado que não cumpra as regras ou requisitos para esta máquina. Ao usar um cabo de extensão deve estar sempre completamente desenrolado que tem uma secção mínima de 1,5 mm², um comprimento máximo de 25 m y que é adequado para uso exterior. O uso de um cabo de

extensão apropriado para o uso ao ar livre reduz o risco de choque elétrico.

6.7. PONTOS DE VERIFICAÇÃO ANTES DE INICIAR

Inspecione toda a máquina, procurando peças soltas (porcas, cavilhas, parafusos, etc.) e quaisquer danos. Aperte, reparar ou substituir peças que você encontrar em mau estado.

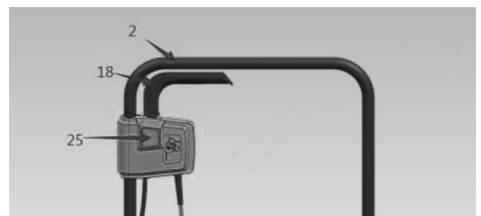
Comprove que o status de saco coletor está corretamente colocado. Não utilize a máquina se estiver danificada ou mal ajustada.

6.8. INICIAR E PARAR

Não coloque as mãos ou os pés debaixo do escarificador. Mantenha todas as partes do corpo longe das lâminas quando a máquina estiver funcionando. Antes de iniciar o escarificador, certificar-se de que a lâmina não está em contacto com nenhum objeto.

Ligando a máquina:

Pressione o botão de segurança (25) e, sem soltá-lo, levante a barra do interruptor Liga/Desliga (18) até a barra superior (2). Quando o motor estiver funcionando, pare de pressionar o botão de segurança (25).




Desconexão da máquina:

Solte a barra do interruptor liga/desliga (25).

Atenção: Tenha cuidado com as arestas das lâminas. As lâminas continuam a rodar brevemente depois de desligar o motor. Espere até que as lâminas tenham parado completamente antes de reiniciar a máquina. Não coloque as mãos ou os pés debaixo do escarificador.

7. USO DA MÁQUINA

 Utilize esta máquina para o propósito para o qual foi concebido. Qualquer outro uso pode ser perigoso para o usuário, para a máquina e para pessoas, animais ou coisas que podem ser em torno de.

Não coloque as mãos ou os pés debaixo do escarificador. Mantenha todas as partes do corpo longe das lâminas quando a máquina estiver funcionando. Antes de iniciar o escarificador, certificar-se de que a lâmina não está em contacto com nenhum objeto.

Se você escorregar, perder seu equilíbrio ou cair libere o disjuntor interruptor imediatamente.

Não confie exclusivamente nos dispositivos de segurança integrados nesta máquina.

Não use que esta máquina se você estiver cansado, doente, tem tomada medicação, drogas ou álcool.

Nunca utilize este produto de noite, em condições de nevoeiro ou de visibilidade limitada e quando for difícil obter uma visão clara da zona de trabalho.

Falta de descanso e a fadiga podem causar acidentes ou danos.

Nunca deixe a máquina sem vigilância.

Não permita que alguém entre na zona operacional perigosa consigo. A zona perigosa é uma zona com 15 metros de raio.

Limpe a área de trabalho e remover todos os obstáculos que podem causar acidentes. Sempre reajuste a máquina sobre um plano e estável.

Não utilize acessórios com esta cabeça para além das recomendadas pela nossa empresa. Pode originar lesões graves ao operador ou pessoas presentes, bem como danificar a máquina.

Evite operar o equipamento na grama molhada, onde possível. Tenha uma atenção especial ao operar logo após cair chuva, pois o solo pode estar escorregadio. É necessário desligar o motor quando você se move entre diferentes áreas de trabalho.


7.1. FIXAÇÃO E GUIA DA MÁQUINA

Enquanto trabalha segure sempre a máquina pelo guiador com as duas mãos.

Coloque-se detrás da máquina e empurre enquanto caminha para trás.

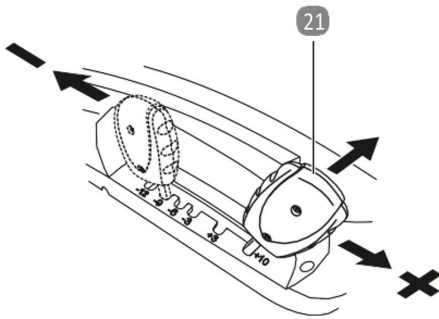
Não corra com a máquina, caminhe a uma velocidade constante que permitam a máquina ir cortando a grama sem demasiado esforço.

7.2. AJUSTE DA ALTURA DE CORTE

 **Atenção!** Pare a máquina e espere a que a lâmina de corte se pare antes de proceder ao ajuste de altura. As lâminas necessitam uns instantes para parar completamente depois de desligar o motor.

Para ajustar a altura da máquina, mova a alavanca de ajuste (21) até a altura desejada.

Posição 1	-11 mm
Posição 2	-7 mm
Posição 3	-3 mm
Posição 4	3 mm
Posição 5	10 mm



7.3. CORTE COM O ESCARIFICADOR

Coloque o Escarificador na esquina da área da grama a ventilar / escarificar e regule a altura de corte desejada.

Comprove que o saco está corretamente instalado, assegurei de que a lâmina não está em contacto com nenhum objeto e arranque a máquina.

Caminhe pela grama ao ritmo que permita a máquina cortar de a maneira adequada.

Vazie o saco do corta-grama tão rápido como note que está cheio.

Sempre que for descarregar o saco desligue o motor e comprove que a lâmina esta completamente parada antes de retirar o saco.

Se tem que move se com a máquina entre duas áreas de grama sempre desligue a máquina.

Nota: melhores resultados são obtidos e o escarificador sofre menos, se, antes de escarificar, cortar o gramado, deixando tão curto quanto possível.

8. MANUTENÇÃO E SERVIÇO

A retirada dos dispositivos de segurança, manutenção incorreta, a substituição da barra e/ ou sequencia de caracteres com peças não originais podem causar lesões corporais.



Sempre executar a manutenção ou serviço com o unplugged viu da rede. Desligue a máquina antes de efetuar qualquer intervenção na máquina. Leia o manual de instruções antes de executar qualquer operação da máquina.



Realizar inspeções periódicas na máquina para garantir o funcionamento eficaz da máquina. Para uma manutenção completa recomendamos que você leve a máquina a seu serviço.

Mantenha a máquina limpa, especialmente as janelas de ventilação do motor.

8.1. LIMPEZA

Limpe as carcaças da sua máquina com um pano umedecido em água. Nunca use gasolina, solventes, detergentes, água ou qualquer outro líquido para limpar a máquina.

Use uma escova de nylon para limpar a grama que se acumula na parte inferior da lâmina e escarificador.

Não use uma escova de metal, pois pode danificar seu escarificador.

Pode usar água para limpar o saco recolhedor sempre que o limpe separado de escarificador e a ama

distancia prudente. Seque perfeitamente o saco antes de voltar a instalar na máquina.

8.2. INSPEÇÃO

Inspeccionar os cabos de alimentação e extensão para detectar possíveis danos ou sintomas envelhecimento. Se notas que o cabo de alimentação não está em bom estado leve a sua máquina para o serviço técnico.

Não utilize o aparelho se o cabo está danificado.

9. DETECÇÃO E IDENTIFICAÇÃO DE FALHAS

Dependendo dos sintomas que você observa pode detectar a causa provável e resolver o problema:

FALHA	CAUSA	ACÇÃO
O motor não funciona	A máquina não está ligada ao poder	Ligue a máquina a rede eléctrica
	Cabo danificado	Enviar a máquina para o serviço. Nunca repare o cabo com fita isolante
	Interruptor danificado	Enviar a máquina para o serviço
	Escovas gastas	Enviar a máquina para o serviço
	Habilitado para proteção de sobrecarga	Dejar enfriar 15 minutos
Ruído anormal	Lâmina bloqueada por um elemento estranho	<p>Esta máquina tem uma proteção de sobrecarga, que pode ser ativada nas seguintes circunstancia:</p> <p>a) O excesso de material em torno do cilindro de trabajo.</p> <p>b) Escarificando gramado é demasiado alto.</p> <p>c) Há um excesso de resistência para escarificar.</p> <p>Eliminar a causa do problema e deixe esfriar 15 minutos.</p>
Vibrações anormais	Problema interno do motor ou transmissão	Enviar a máquina para o serviço

No caso de não ser capaz de resolver o problema, leve sua máquina para o serviço técnico.

Para localizar o serviço de pós-venda mais próximo de sua localização entre em contato com o ponto de venda onde você comprou a máquina.

10. TRANSPORTE

Antes de transportar a máquina, sempre remova da tomada.

Nunca pegar ou transportar a máquina enquanto o motor está funcionando. O motor deve ser desligado também quando a máquina seja transportada entre zonas de trabalho.

Pode transportar a máquina enquanto empurra esta roda. Tenha cuidado para não cruzar através de áreas onde há pedras, paus e outros objetos que poderiam ser atingidas pela parte inferior da lâmina escarificador e/ou cortar.

Se você tem que levantar a máquina verifique as características técnicas de peso da máquina antes de levá-la para garantir que você pode suportar.

Si vai levar a máquina num veículos segure-la firmemente para evitar o escorregamento ou revelar.

Transporte sempre a máquina na posição horizontal.

11. ARMAZENAGEM

Retire a ficha da tomada antes de armazenar esta máquina.

Armazene a máquina sem uso num lugar longe do alcaide das crianças e que não ponha em risco a nenhuma pessoa.

Se a máquina não estiver em uso deve ser armazenada limpo, sobre uma superfície plana. Guarde a máquina em uma área onde a temperatura não seja menor do que 0°C ou superior a 45°C.

12. INFORMAÇÃO DA DESTRUIÇÃO/ RECICLAGEM DA MÁQUINA

Desfazer-se da máquina de maneira ecológica. Não se podem deitar as máquinas com o resto do lixo doméstico. Os seus componentes de plástico e metal podem ser classificados de acordo com sua natureza e reciclados.



Os materiais utilizados para esta máquina de embalagem são recicláveis. Por favor, não deitar junto com o lixo doméstico. Deite em um ponto de recolha de resíduos oficial.



13. CONDIÇÕES DE GARANTIA

13.1. PERÍODO DE GARANTIA

- O período de garantia nos contratos celebrados com consumidores e utilizadores contra qualquer falta de conformidade do produto existente no momento da sua entrega ao comprador, de acordo com o disposto na Diretiva (UE) 2019/771 do Parlamento Europeu e do Conselho, de 20 de maio de 2019, e no Real Decreto Legislativo 1/2007, de 16 de novembro, que aprova o texto revisto da Lei Geral de Defesa dos Consumidores e Utilizadores, terá a duração de 3 (três) anos, e conduzirá à correção da avaria ou defeito de fabrico que o produto adquirido eventualmente venha a apresentar de acordo com as disposições legais

13.2. EXCEPTO

A garantia Garland não cobre:

- Empresas e profissionais
- Desgaste natural por uso.
- Mau uso, negligência, utilização sem cuidado ou falta de manutenção.
- Defeitos causados por uso incorrecto, danos provocados por manipulação realizada por pessoal não autorizado pela Garland ou uso de peças de substituição não originais.

13.3. TERRITÓRIO

- A garantia Garland assegura cobertura do serviço em todo o território nacional.

13.4. EM CASO DE INCIDÊNCIA

- A garantia deve ir correctamente preenchida com todos os dados solicitados, e acompanhada pela factura ou ticket de compra do estabelecimento vendedor.

¡ATENÇÃO!

PARA GARANTIR O FUNCIONAMENTO E SEGURANÇA MÁXIMA, POR FAVOR LER O MANUAL DE INSTRUÇÕES CUIDADOSAMENTE ANTES DE UTILIZAR A MESM.

DECLARAÇÃO DE CONFORMIDADE (CE)

O abaixo assinado, Carlos Carballal, autorizado por Productos McLand S.L., com morada em C/ La Fragua 22, 28933, Móstoles, España, declara que as máquinas marca Garland modelos Scar 112 E-V24 com números de série do ano de 2024 em diante (o ano de fabrico é indicado claramente na placa de identificação da máquina, seguido do número de série) e cuja função é "Aparelho mecânico com operador apeado ou sentado provido de um dispositivo para fissurar ou raspar superfícies de jardins, parques e áreas similares, orientando-se pela superfície do solo para determinar a profundidade do corte. Utiliza o chão para determinar a profundidade de corte.", cumprem todos os requisitos da Directiva 2006/42/CE do Parlamento Europeu e do Conselho de 17 de Maio de 2006 relativa às máquinas e que altera a Directiva 95/16/CE

Estas máquinas também cumprem os requisitos das seguintes directivas comunitárias:

- DIRETIVA 2014/30/UE DO PARLAMENTO EUROPEU E DO CONSELHO de 26 de fevereiro de 2014 relativa à harmonização da legislação dos Estados-Membros respeitante à compatibilidade eletromagnética (reformulação)
- Directiva 2000/14/CE do Parlamento Europeu e do Conselho, de 8 de Maio de 2000, relativa à aproximação das legislações dos Estados-Membros em matéria de emissões sonoras para o ambiente dos equipamentos para utilização no exterior

Potência (W) = 1500

nível de potência sonora medido dB(A) 0 = 101

nível de potência sonora garantido dB(A) (K= 3) = 105



Carlos Carballal
Director de producto
Móstoles 01/02/2024

- ES** TARJETA DE GARANTÍA
- EN** WARRANTY REGISTRATION CARD
- FR** CARTE DE GARANTIE
- PT** CERTIFICADO DE GARANTÍA



Nº. _____

TIPO DE MÁQUINA
 TYPE OF MACHINE
 TYPO DE MAQUINA
 TYPE DE MACHINE

MODELO
 MODEL
 MODELO
 MODÈLE

NOMBRE DEL CLIENTE
 CUSTOMER NAME
 NOME DO CLIENTE
 NOM DU CLIENT

FECHA DE COMPRA
 DATE OF PURCHASE
 DATA DE COMPRA
 DATE D'ACHAT

DIRECCIÓN
 ADDRESS
 ENDEREÇO
 ADRESSÉ

PAIS
 COUNTRY
 PAIS
 PAYS

DISTRIBUIDOR
 DEALER
 REVENDEDOR
 DISTRIBUTEUR

PRECIO PAGADO
 PRICE PAID
 PREÇO
 PRIX PAYÉ

¿Es este su primer aparato de este tipo?
 Is this your first toll of this type?
 É ésta a sua la compra deste tipo de maquina?
 Est-ce première unité de ce genre?



VEASE EL MANUAL DE SERVICIO PARA
 DETALLES COMPLETOS SOBRE LA GARANTÍA

TIPO DE MÁQUINA
 TYPE OF MACHINE
 TYPO DE MAQUINA
 TYPE DE MACHINE

SEE YOUR SERVICE MANUAL
 FOR FULL WARRANTY DETAILS

MODELO
 MODEL
 MODELO
 MODÈLE

PARA INFORMAÇÕES DETALHADAS SOBRE GARANTIAS
 É FAVOR CONSULTAR O MANUAL QUE ACOMPANHA A
 MÁQUINA

FECHA DE COMPRA
 DATE OF PURCHASE
 DATA DE COMPRA
 DATE D'ACHAT

LIRE LA NOTICE POUR LES DÉTAILS
 SUR LA GARANTIE

DISTRIBUIDOR
 DEALER
 REVENDEDOR
 DISTRIBUTEUR



GARLAND