



# BARROW 300 QG



**ES** Manual de instrucciones

**FR** Manuel d'instructions

**IT** Libretto d'istruzioni

**PT** Manual do operador

## ÍNDICE

1. Introducción	2
2. Normas y precauciones de seguridad	3
3. Iconos de advertencia	9
4. Símbolos en la máquina	10
5. Descripción de la máquina	11
6. Instrucciones para la puesta en servicio	13
7. Utilización de la máquina	19
8. Mantenimiento y servicio	22
9. Detección e identificación de fallos	26
10. Transporte	28
11. Almacenamiento	28
12. Información sobre la destrucción del equipo/ reciclado	28
13. Condiciones de garantía	29
Declaración de conformidad CE	30

### MANUAL ORIGINAL

Ref.:GMCBARROW300QGV23M0423V1

FECHA DE PUBLICACIÓN: 26/04/2023

FECHA DE REVISIÓN: 26/04/2023

## 1. INTRODUCCIÓN

Gracias por haber elegido esta máquina Garland. Estamos seguros de que usted apreciará la calidad y prestaciones de esta máquina, que le facilitará su tarea por un largo periodo de tiempo. Recuerde que esta máquina dispone de la más amplia y experta red de asistencia técnica a la que usted puede acudir para el mantenimiento de su máquina, resolución de problemas y compra de recambios y/o accesorios.



¡Atención! Lea todas las advertencias de seguridad y todas las instrucciones. La no observación de todas las advertencias e instrucciones relacionadas a continuación puede dar como resultado fuego y/o una lesión seria. Antes de usar esta máquina lea atentamente la información indicada en este manual sobre las técnicas de puesta en marcha seguras y correctas.

Use esta máquina sólo para transportar materiales. No utilice esta carretilla para otros fines no previstos. La utilización de esta máquina para operaciones diferentes de las previstas puede provocar situaciones peligrosas.


Para evitar la manipulación incorrecta de esta máquina lea todas las instrucciones de este manual antes de usarla por primera vez. Toda la información incluida en este manual es relevante para su seguridad personal y la de las personas, animales y cosas que se encuentren a su alrededor. Si tiene alguna duda respecto a la información incluida en este manual pregunte a un profesional o diríjase al punto de venta donde adquirió esta máquina para resolverla.

Guarde todas las advertencias y todas las instrucciones para una referencia futura. Si vende esta máquina en un futuro recuerde entregar este manual al nuevo propietario.

La expresión "Interruptor en posición Abierta" significa que el interruptor está desconectado e "Interruptor en posición Cerrado" significa que el interruptor está conectado.

Recuerde que el operador de la máquina es responsable de los peligros y accidentes causados a otras personas o cosas. El fabricante no será en ningún caso responsable de los daños provocados por un uso indebido o incorrecto de esta máquina.

## 2. NORMAS Y PRECAUCIONES DE SEGURIDAD


 Para evitar la manipulación incorrecta de esta máquina lea todas las instrucciones de este manual antes de usarla por primera vez. Toda la información incluida en este manual es relevante para su seguridad personal y la de las personas, animales y cosas que se encuentren a su alrededor. Si tiene alguna duda respecto a la información incluida en este manual pregunte a un profesional o diríjase al punto de venta donde adquirió esta máquina para resolverla.


La siguiente lista de peligros y precauciones incluye las situaciones más probables que pueden ocurrir durante el uso de esta máquina. Si se encuentra con una situación no descrita en este manual utilice el sentido común para utilizar la máquina de la manera más segura posible o, si usted ve peligro, no utilice la máquina.

### 2.1. USUARIOS


Esta máquina ha sido diseñada para ser manipulada por usuarios mayores de edad y que hayan leído y entendido estas instrucciones. Esta máquina no puede ser usada por personas (incluidos niños) con

capacidades físicas, psíquicas o mentales reducidas, o con falta de experiencia o conocimiento.

 ¡Atención! No permita que personas menores de edad utilicen esta máquina.

 ¡Atención! No permita que personas que no entiendan estas instrucciones utilicen esta máquina.

Antes de usar esta máquina familiarícese con la misma asegurando que usted conoce perfectamente donde están todos los controles, los dispositivos de seguridad y la manera en que se debe de utilizar. Si usted es un usuario inexperto le recomendamos que ejecute una práctica mínima realizando trabajos sencillos y si es posible en compañía de una persona con experiencia.

 ¡Atención! Sólo preste esta máquina a personas que estén familiarizadas con este tipo de máquina y conozcan como utilizarla. Siempre preste junto con la máquina el manual de instrucciones para que el usuario lo lea detenidamente y lo comprenda.

Esta máquina es peligrosa en manos de usuarios no entrenados.

### 2.2. SEGURIDAD PERSONAL

Esté alerta, vigile lo que está haciendo y use el sentido común cuando maneje esta máquina.

Evite la inhalación de los gases de escape. Esta máquina produce gases peligrosos como el monóxido de carbono que pueden causar mareos, desmayos o la muerte.

No use esta máquina cuando esté cansado o bajo la influencia de drogas, alcohol o medicamentos. Un momento de distracción mientras maneja esta máquina puede causar un daño personal serio.

No utilice esta máquina si alguno de sus componentes está dañado.

Nunca utilice la máquina con las protecciones defectuosas o sin dispositivos de seguridad.

No modifique los controles de la máquina ni las regulaciones de velocidad del motor.



Retire todas las llaves o herramientas de mano de la máquina y de la zona de trabajo antes de arrancar esta máquina. Una llave o herramienta dejada cerca de la máquina puede ser tocada por una parte de la máquina en movimiento y proyectarse causando daños personales.

No se sobrepase. Mantenga los pies bien asentados en el suelo y conserve el equilibrio en todo momento. No utilice esta máquina en pendientes superiores a 12°. Esté atento cuando trabaje o se mueva con la máquina por pendientes. Tenga especial cuidado cuando cambie de dirección en una pendiente.

Sujete la máquina con sus dos manos en el manillar y coloque siempre su cuerpo por detrás del éste.

Mantenga todas las partes del cuerpo alejadas de las piezas en movimiento cuando la máquina esté funcionando. Antes de arrancar la máquina, asegúrese de que esté la palanca de marchas en punto muerto (N) y desenganchada la palanca del embrague. Tenga en cuenta que la máquina puede rebotar inesperadamente hacia arriba o saltar hacia adelante si golpea con obstáculos enterrados tales como grandes rocas o raíces.

Si usted es un usuario inexperto le recomendamos que tenga una práctica mínima en una superficie plana.

Si la máquina vibra anormalmente pare el motor, inspeccione la máquina buscando la posible causa y repárela. Si no encuentra la razón lleve su máquina a su servicio técnico.



No toque el escape de la máquina con el motor en marcha o justo después de haberla parado.

El escape de esta máquina alcanza altas temperaturas durante el funcionamiento del motor y se mantiene algunos minutos tras la parada del mismo.

No deje esta máquina en funcionamiento sin vigilancia. Si tiene que dejar la máquina desatendida apague el motor, espere a que la herramienta de corte pare y desenchufe el cable de la bujía.

Almacene las herramientas inactivas fuera del alcance de los niños.

### 2.2.1. ROPA DE TRABAJO

Vista adecuadamente. No vista ropa suelta o joyas. Mantenga su pelo, su ropa y guantes alejados de piezas en movimiento. La ropa suelta, las joyas o el pelo largo pueden ser cogidos en las piezas en movimiento.

Utilice esta máquina con calzado apropiado. Nunca use esta máquina descalzo o con sandalias.

Cuando use esta herramienta vista el siguiente equipamiento de seguridad:





- Protección auditiva y ocular.
- Botas antideslizantes.
- Pantalones largos.



El uso de una ropa y equipo de seguridad adicionales reducirá el riesgo de daños personales.




 El ruido provocado por esta máquina puede dañar los oídos. Utilizar protectores auditivos de oídos. Si usted trabaja regularmente con esta máquina visite regularmente a su médico para revisar su capacidad de audición.

 ¡Atención!: Al trabajar con protecciones auditivas usted debe tener más cuidado a las señales visuales ya que las auditivas serán más débiles.

Usted debe llevar consigo:

- Herramientas.
- Teléfono móvil (Para usar en caso de urgencia).

### 2.2.2. VIBRACIONES

 La utilización prolongada de esta máquina expone a usuario a vibraciones que pueden provocar la enfermedad de los “dedos blancos” (Fenómeno de Raynaud). Esta enfermedad reduce sentido del tacto de las manos y la capacidad de regulación de la temperatura, generando una insensibilidad en los dedos y una sensación de ardor. Esta enfermedad puede causar problemas en los nervios y en la circulación e, incluso, necrosis en las manos.

Un nivel de vibraciones elevado y períodos largos de exposición son los factores que contribuyen a la enfermedad de los dedos blancos. Con el fin de reducir el riesgo de la enfermedad de los dedos blancos es necesario que tenga en cuenta estas recomendaciones:

- Usar siempre guantes
- Preocuparse de tener siempre las manos calientes.
- Hacer descansos frecuentes.
- Sujetar firmemente siempre la máquina por las empuñaduras.

Si usted detecta algunos de los síntomas de la enfermedad de los dedos blancos consulte inmediatamente a su médico.

### 2.3. SEGURIDAD DEL ÁREA DE TRABAJO



No maneje esta máquina en atmosferas explosivas así como en presencia de líquidos inflamables, gases y polvo.



Nunca arranque esta máquina en áreas cerradas como habitaciones o garajes. Esta máquina expulsa gases peligrosos por el escape que se acumularán en el área haciendo que el aire de la misma sea tóxico y perjudicial para la salud de las personas, animales y plantas que estén en el interior del área.



No arranque la máquina en una habitación o recinto cerrado. Los gases del escape y los vapores del combustible contienen monóxido de carbono y sustancias químicas peligrosas. En caso de una concentración de gases producida por una ventilación insuficiente, elimine del área de trabajo todo lo que impida el flujo de aire limpio para mejorar la ventilación y no vuelva a trabajar en la zona a no ser que usted haya ventilado correctamente la zona y tenga claro que la ventilación es suficiente como para que no vuelva a ocurrir esta concentración.



La zona comprendida en un radio de 15 metros alrededor de la máquina debe ser considerada zona de riesgo en la que no deberá entrar nadie mientras la máquina está en marcha (Zona de seguridad). Cuando sea necesario, utilizar cuerdas y señales de advertencia para marcar la zona de seguridad.



Mantenga alejados a los niños y curiosos mientras maneja esta máquina. Las distracciones pueden causarle la pérdida de control. Vigile que no entren en su área de trabajo niños, personas o animales.

Cuando el trabajo debe ser realizado simultáneamente por dos o más personas, siempre comprobar la presencia y la ubicación de los otros a fin de mantener una distancia entre cada persona suficiente para garantizar la seguridad.

No utilice esta máquina por la noche, con niebla o con una visibilidad reducida que no le permita ver con claridad la zona de trabajo.

Mantenga el área de trabajo limpia y trabaje con buena iluminación. Sólo use esta máquina con luz del día o con una buena iluminación artificial. Las áreas desordenadas y oscuras provocan accidentes. Inspeccione y retire todos aquellos objetos que puedan ocasionar daños a usted o a la máquina.

No utilice esta máquina en zonas donde pueda existir cableado o tuberías enterradas.

Inspeccione el área de trabajo y elimine todas las piedras, maderas, cables, y objetos extraños que puedan ser despedidos por la herramienta de corte.

#### **2.4. SEGURIDAD EN EL USO DE COMBUSTIBLES**



**IMPORTANTE:** El combustible usado para esta máquina es altamente inflamable. Si el combustible o la máquina se inflaman apague el fuego con un extintor de polvo seco.

La gasolina y el aceite son peligrosos, evite el contacto de la gasolina o el aceite con la piel y ojos. No los inhale ni ingiera. En caso de ingerir combustible y/o aceite acuda rápidamente a su médico. Si entra en contacto con el combustible o con el aceite límpiase con abundante agua y jabón lo antes posible, si después siente los ojos o la piel irritados consulte inmediatamente con un médico.



No reposte combustible en lugares cerrados o mal ventilados. Los vapores del combustible y el aceite contienen sustancias químicas peligrosas. En caso de una concentración de gases producida por una ventilación insuficiente, elimine del área todo lo que impida el flujo de aire limpio para mejorar la ventilación y no vuelva a la zona a no ser que usted haya ventilado correctamente la zona y tenga claro que la ventilación es suficiente como para que no vuelva a ocurrir esta concentración.



La gasolina y el aceite son extremadamente inflamables y explosivos bajo ciertas condiciones. No fume y no acerque llamas, chispas o fuentes de calor a la máquina. No fume mientras trasporte combustible, cuando rellene el depósito o cuando esté trabajando.

No reposte combustible en lugares donde exista la presencia de llamas, chispas o fuentes intensas de calor. Rellene el depósito siempre en áreas bien ventiladas y con el motor parado. No desborde el combustible por intentar llenar en exceso el depósito de combustible. En caso de fuga de combustible asegúrese de eliminar estas fugas completamente antes de arrancar, mueva la máquina lejos del área del derrame y evite cualquier fuente de ignición hasta que los vapores se hayan disipado.

Añada el combustible antes de arrancar la máquina.

Nunca quite el tapón del depósito de combustible mientras el motor está en marcha o cuando la máquina está caliente.

No reposte combustible en lugares cerrados o mal ventilados ni cerca de llamas.


Asegúrese que el tapón de la gasolina está correctamente cerrado mientras utiliza la máquina.

Asegúrese de cerrar correctamente el tapón de gasolina tras el repostaje.

Almacene siempre el combustible en recipientes homologados que cumplan con la normativa europea.

No utilice combustible que haya estado almacenado por más de 2 meses. Un carburante almacenado demasiado tiempo hará más difícil el arranque de la máquina y producirá un rendimiento insatisfactorio del motor. Si el carburante ha estado en el depósito de la máquina más de dos meses retírelo de la máquina y sustitúyalo por uno en perfecto estado.

## **2.5. UTILIZACIÓN Y CUIDADOS DE LA MÁQUINA**

 Use esta máquina sólo para transportar materiales. No utilice esta carretilla para otros fines no previstos. La utilización de esta máquina para operaciones diferentes de las previstas puede provocar situaciones peligrosas.

Use esta máquina, accesorios, útiles, etc. de acuerdo con estas instrucciones y de la manera prevista teniendo en cuenta las condiciones de trabajo y el trabajo a desarrollar. El uso de esta máquina para aplicaciones diferentes de las previstas podrá causar una situación de peligro.

Compruebe que todos los elementos de seguridad están instalados y en buen estado.

Recuerde que el operador de la máquina es responsable de los peligros y accidentes causados a otras personas o cosas. El fabricante no será en ningún caso responsable de los daños provocados por un uso indebido o incorrecto de esta máquina.

No sobrecargue la capacidad de la máquina. Conduzca a una velocidad segura, ajustando la velocidad a la pendiente de la tierra, las condiciones de la superficie y el peso de la carga.

Tenga mucho cuidado cuando meta la marcha atrás o esté tirando de la máquina hacia ti.

No fuerce esta máquina. Utilice esta máquina para la aplicación correcta. La utilización de la máquina correcta para el tipo de trabajo a realizar le permitirá trabajar mejor y más seguro.

No use esta máquina si el interruptor no cambia entre "cerrado" y "abierto". Cualquier máquina que no pueda controlarse con el interruptor es peligrosa y debe repararse.

En terreno blando, conduzca en primera o marcha atrás. No acelerar rápidamente, girar bruscamente o detenerse.

No utilice la carretilla en pendientes pronunciadas donde no pueda garantizar su seguridad. Si trabaja en pendientes ralentice su trabajo y asegúrese de tener una buena estabilidad.

Al descargar el contenido de la tolva, el centro de gravedad cambiará continuamente y las condiciones del suelo serán esenciales para la estabilidad de la máquina. Usa precaución extra y control cuando se descarga la tolva

Mantenga esta máquina. Compruebe que las partes móviles no estén desalineadas o trabadas, que no hay piezas rotas u otras condiciones que puedan afectar el funcionamiento de esta máquina. Siempre que esta máquina esté dañada repárela antes de su uso. Muchos accidentes son causados por máquinas pobremente mantenidas.

Mantenga las empuñaduras de esta máquina secas y limpias. Las empuñaduras grasientas o aceitadas son deslizantes y provocan pérdida de control sobre la máquina.



Apague la máquina, desconecte la bujía antes de efectuar cualquier ajuste tales como llenar de combustible, cambio de accesorios, limpieza, transporte o de almacenamiento de esta máquina. Tales medidas preventivas de seguridad reducen el riesgo de arrancar esta máquina accidentalmente. Si la máquina comienza a vibrar de modo extraño apáguela y examínela para encontrar la causa. Si no detecta la razón lleve su máquina al servicio técnico. Las vibraciones son siempre un indicio de un problema en la máquina.

Pare el motor cada vez que deje la máquina.

Reduzca el régimen de giro del motor cuando vaya a apagar el motor, si el motor está provisto de una válvula de corte de combustible, corte el combustible cuando el motor haya parado.

No incline la máquina con el motor en marcha.

## **2.6. SERVICIO**

Haga revisar periódicamente su máquina por un servicio de reparación cualificado usando solamente piezas de recambio idénticas. Esto garantizará que la seguridad de esta máquina se mantiene.

### 3. ICONOS DE ADVERTENCIA

Las etiquetas de advertencia indican información necesaria para la utilización de la máquina.



¡Atención peligro!.



Lea atentamente este manual antes de poner la máquina en marcha.



Use botas de seguridad antideslizantes.



Use protección auditiva y ocular.



Mantenga a las personas alejadas del área de trabajo.



No opere en pendientes con ángulos superiores a 12° o cargue en los extremos en una posición inclinada.



¡Peligro, gases mortales!. No use esta máquina en lugares cerrados o mal ventilados.



¡Atención! Antes de realizar labores de mantenimiento o reparación en la máquina apáguela y desconecte la bujía.



No colocarse delante de la máquina cuando está en marcha, peligro de lesión.



No fume o acerque llamas al combustible o a la máquina.



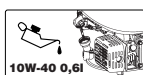
No quite ni manipule los dispositivos de protección y seguridad.



¡Superficie caliente!. Riesgo de quemaduras.



Compruebe que no existen fugas de combustible.



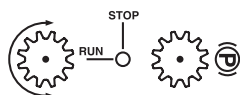
Compruebe siempre el nivel de aceite del cárter antes de arrancar. Capacidad: 0,6 litros. Aceite multigrado 10W-40.



Cumple con las directivas CE.



Nivel de potencia sonora garantizado Lwa, dB(A).



¡Advertencia! operar las palancas de dirección solo a velocidad reducida



Palanca de bloqueo/desbloqueo de la tolva



#### AIR FILTER MAINTENANCE

1. Frequency: 50hrs (if dusty, 10hrs).
2. To service paper element, clean by tapping gently on a flat surface.
3. Do not use petroleum solvents.
4. Do not use pressurized air.
5. Do not oil paper element.

#### MANTENIMIENTO DEL FILTRO DEL AIRE

1. Frecuencia: 50 horas (si hay mucho polvo, 10 horas).
2. Para limpiar el filtro golpee suavemente sobre una superficie plana.
3. No limpie con gasolina.
4. No use aire a presión.
5. No engrase el filtro.



No utilice la máquina en pendientes de más de 12°.



No transporte ni sienta a personas en la máquina



Mantenga sus pies y manos lejos del apoyo de la tolva cuando la suba o baje



Una superficie irregular podría provocar un vuelco

## 4. SÍMBOLOS EN LA MÁQUINA

A fin de garantizar un uso y mantenimiento seguro de la máquina, existen los siguientes símbolos:

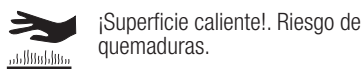


Posiciones del acelerador:



**ON** | "ON" I = Encendido (Máquina preparada para funcionar).

**OFF** 0 "OFF" 0 = Apagado (Máquina no puede funcionar).



Indicador de marcha engranada:

3: Marcha adelante rápida

2: Marcha adelante media.

1: Marcha adelante lenta.

N: Punto muerto.

R: Marcha atrás.

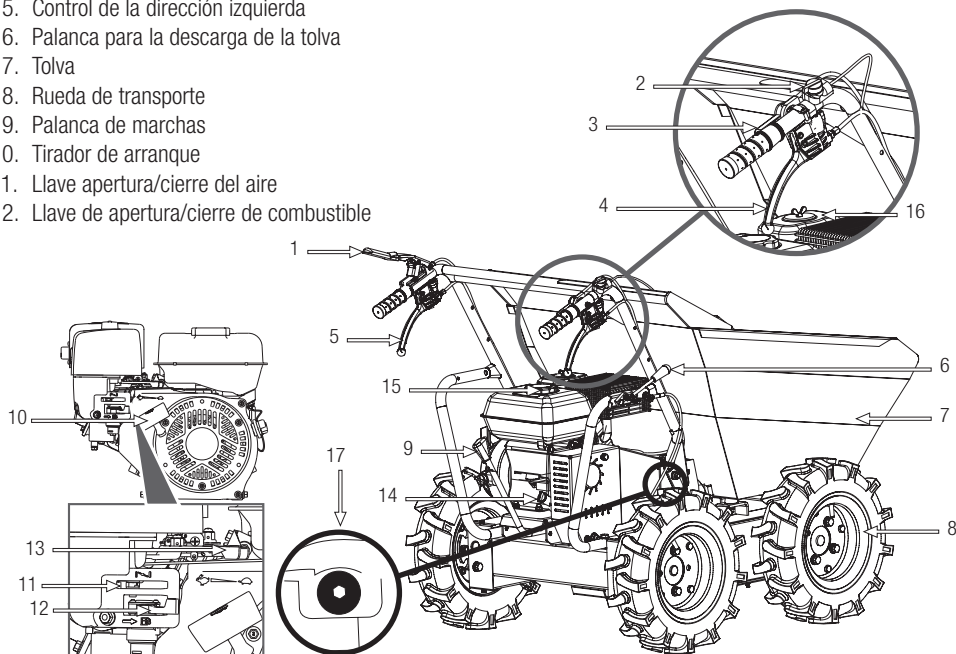
## 5. DESCRIPCIÓN DE LA MÁQUINA

### 5.1. CONDICIONES DE UTILIZACIÓN

**⚠** Use esta máquina sólo para transportar materiales. No utilice esta carretilla para otros fines no previstos. La utilización de esta máquina para operaciones diferentes de las previstas puede provocar situaciones peligrosas. Recuerde que el operador de la máquina es responsable de los peligros y accidentes causados a otras personas o cosas. El fabricante no será en ningún caso responsable de los daños provocados por un uso indebido o incorrecto de esta máquina.

### 5.2. DESCRIPCIÓN DETALLADA DEL PRODUCTO

- |   |                                       |
|---|---------------------------------------|
| 1. Palanca de embrague                      | 13. Palanca del acelerador            |
| 2. Interruptor ON/OFF                       | 14. Tapón del depósito de aceite      |
| 3. Acelerador                               | 15. Tapón del depósito de combustible |
| 4. Control de la dirección derecha          | 16. Tapa del filtro del aire          |
| 5. Control de la dirección izquierda        | 17. Tapón de la caja de cambios       |
| 6. Palanca para la descarga de la tolva     |                                       |
| 7. Tolva                                    |                                       |
| 8. Rueda de transporte                      |                                       |
| 9. Palanca de marchas                       |                                       |
| 10. Tirador de arranque                     |                                       |
| 11. Llave apertura/cierre del aire          |                                       |
| 12. Llave de apertura/cierre de combustible |                                       |



Las imágenes y dibujos representados en este manual son orientativos y pueden no corresponder con el producto real.

**5.3. CARACTERÍSTICAS TÉCNICAS**

Descripción	Carretilla
Marca	Garland
Modelo	Barrow 300 QG-V23
Motor	4 tiempos
Cilindrada (cm <sup>3</sup> )	212
Potencia (kW/min-1)	4,3
Régimen máximo del motor (min-1)	3600
Régimen del motor en ralentí (min-1)	1800
Par motor (Nm)	13,5
Capacidad del tanque de combustible (l)	3,6
Capacidad de aceite del motor (l)	0,6
Aceite de motor	SAE 10W-40
Capacidad de aceite de transmisión	1,5
Aceite de la transmisión	SAE 80W-90
Velocidades	3+R
Carga máxima (kg)	300
Ruedas neumáticas	4.00-8
Presión de aire en los neumáticos (bar)	2,3
Nivel de vibraciones en el manillar (m/s <sup>2</sup> )	2,48 izquierdo /3,15 derecho
Nivel de presión sonora LpAdB (A)	82,2
Nivel de potencia sonora LwA dB (A) (K = 1,96)	99,5
Nivel de potencia sonora garantizado LwA dB (A)	101
Peso seco (kg)	168

Las características técnicas pueden ser modificadas sin preaviso.

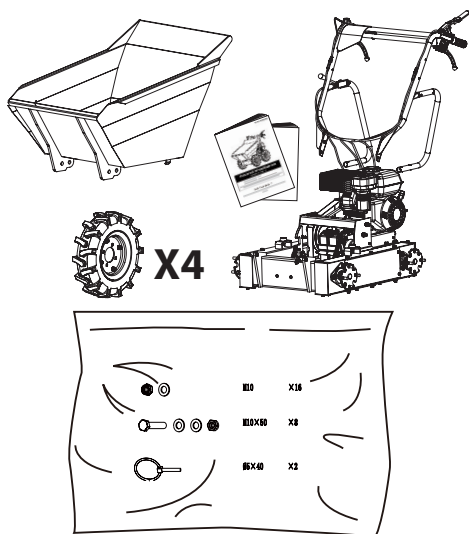


## 6. INSTRUCCIONES PARA LA PUESTA EN SERVICIO

### 6.1. DESEMBALAJE Y LISTA DE MATERIALES

Esta máquina incluye los siguientes elementos que usted encontrará dentro de la caja:

- Chasis máquina.
- Ruedas de transporte (X4).
- Tolva
- Manillar.
- Bolsa con tornillería
- Manual de instrucciones.

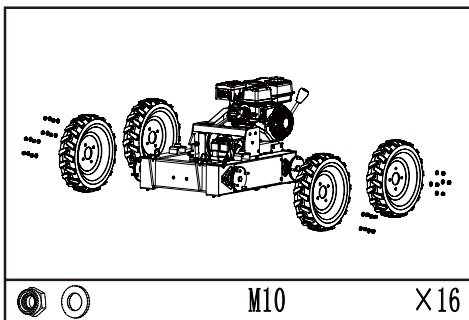


Inspeccione el producto cuidadosamente para asegurar que no existen elementos dañados. Si usted encuentra alguna pieza dañada o falta de algún elemento no utilice la máquina hasta que el defecto haya sido reparado o tenga todas las piezas de que consta la máquina. Utilizar la máquina con piezas defectuosas o sin todos sus elementos puede provocar daños personales severos.

### 6.2. MONTAJE

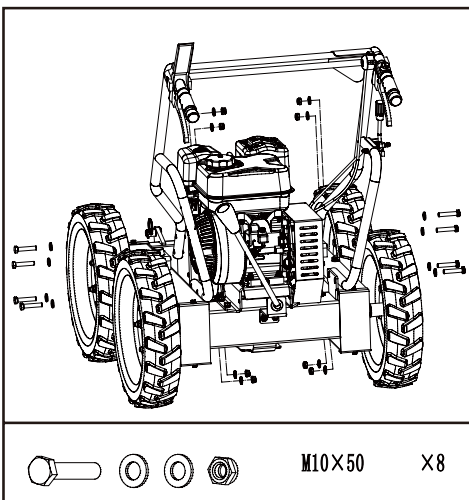
#### 6.2.1. MONTAJE DE LAS RUEDAS

Monte las ruedas y fijelas con tuercas M10.



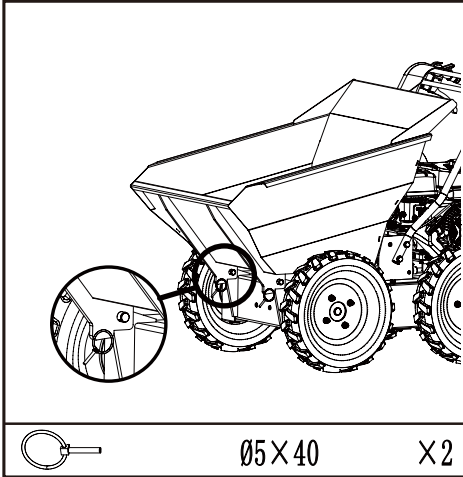
#### 6.2.2. MONTAJE DEL MANILLAR

Monte el conjunto del marco del manillar en el chasis y asegúrelo con pernos, arandelas y tuercas M10X50.



### 6.2.2. MONTAJE DE LA TOLVA

Instale la tolva de carga y sujete la parte delantera con dos clips Ø5X40



### 6.3. COMBUSTIBLE Y ACEITE



**IMPORTANTE:** El combustible usado para esta máquina es altamente inflamable. Si el combustible o la máquina se inflaman apague el fuego con un extintor de polvo seco.



La gasolina y el aceite son extremadamente inflamables y explosivos bajo ciertas condiciones. No fume y no acerque llamas, chispas o fuentes de calor a la máquina.

Utilice gasolina sin plomo 95 octanos.

No utilice combustible que haya estado almacenado por más de 2 meses. Un carburante almacenado demasiado tiempo hará más difícil el arranque de la máquina y producirá un rendimiento insatisfactorio del motor. Si el carburante ha estado en el depósito de la máquina más de dos meses retírelo de la máquina y sustitúyalo por uno en perfecto estado.

### 6.3.1. LLENADO DEL DEPÓSITO DE COMBUSTIBLE

1. Elija una zona adecuada para realizar esta operación.
2. Retire el tapón del depósito de combustible y rellene con carburante.
3. Cierre fuertemente el tapón del depósito de la gasolina y elimine todo el carburante que se haya podido derramar por fuera con un trapo seco.

#### ADVERTENCIAS:

Parar el motor antes de repostar.

No arranque la máquina en una habitación o recinto cerrado. Los gases del escape, los vapores del combustible y el aceite contienen monóxido de carbono y sustancias químicas peligrosas.

En caso de una concentración de gases producida por una ventilación insuficiente, elimine del área de trabajo todo lo que impida el flujo de aire limpio para mejorar la ventilación y no vuelva a trabajar en la zona a no ser que usted haya ventilado correctamente la zona y tenga claro que la ventilación es suficiente como para que no vuelva a ocurrir esta concentración.

No reposte combustible en lugares donde exista la presencia de llamas, chispas o fuentes intensas de calor. Rellene el depósito siempre en áreas bien ventiladas y con el motor parado. No desborde el combustible por intentar llenar en exceso el depósito de combustible. En caso de fuga de combustible asegúrese de eliminar estas fugas completamente antes de arrancar, mueva la máquina lejos del área del derrame y evite cualquier fuente de ignición hasta que los vapores se hayan disipado. Sepárese al menos 3 metros de la zona en la que ha repostado antes de arrancar la máquina.

Añada el combustible antes de arrancar la máquina. Nunca quite el tapón del depósito de combustible

mientras el motor está en marcha o cuando la máquina está caliente.

No utilice combustibles como etanol o metanol. Estos combustibles dañarán el motor de la máquina.

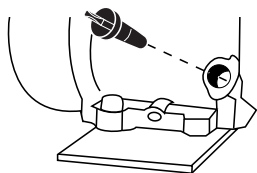
### 6.3.2. ACEITE DEL MOTOR

El motor de su máquina viene de fábrica sin aceite por razones de transporte. Antes de poner en marcha el motor por primera vez hay que poner aceite al motor.

Este motor utiliza aceite de calidad para motores de 4 tiempos, de viscosidad 10W-40. La capacidad del cárter del motor es de 0,6l. Utilice el bidón Garland de aceite 4T 0,6 litros (ref.: 7100000006 no incluido en la máquina)

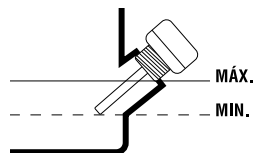
Llenado del aceite del cárter:

- Coloque la máquina en una superficie plana, horizontal y despejada.
- Desenrosque el tapón de llenado del aceite.



- Introduzca por el tubo de llenado 0,6l de aceite.
- Espere 1 minuto a que el aceite baje completamente al cárter del motor.
- Limpie la varilla del tapón del aceite con un trapo.
- Introduzca la varilla y enrosque el tapón del aceite.
- Desenrosque de nuevo el tapón y compruebe la marca que el aceite ha dejado en la varilla. La señal dejada por el aceite ha de estar entre las marcas de mínimo y máximo.
- Si la marca está por debajo del mínimo añada un poco más de aceite y vuelva a comprobar.
- Si la marca está por encima del máximo tendrá

que quitar aceite del cárter. Para ello incline la máquina y deje salir un poco de aceite (ponga un recipiente en el extremo del tubo para evitar que el aceite se derrame por la máquina o el suelo).



### 6.3.3. ACEITE DE LA CAJA DE TRANSMISIÓN

**⚠ Atención:** La caja de transmisión viene de fábrica con aceite.

Esta máquina utiliza aceiteSAE 80W90 1 litro (ref.: 7100008090 no incluido en la máquina). La capacidad es de 1 litro.

### 6.4. PUESTA EN MARCHA

#### 6.4.1. PUNTOS DE VERIFICACIÓN ANTES DE LA PUESTA EN MARCHA

No utilice esta máquina si está estropeada o incorrectamente regulada.

Utilice esta máquina para el propósito para el que fue diseñada. Cualquier otro uso puede ser peligroso para el usuario, para la máquina y para las personas, animales y cosas que pueda haber alrededor.

Verifique:

- La máquina completamente y busque piezas sueltas (tornillos, tuercas, etc.) y daños.
- Que las partes móviles de la máquina no están en contacto con ningún objeto.
- Que no hay fugas de combustible.
- El nivel aceite del cárter y de la transmisión.
- Que el filtro del aire está limpio.

Apretete, repare o reemplace todo lo necesario antes de utilizar la máquina.

No utilice ningún accesorio en esta máquina fuera de los recomendados por nosotros ya que su uso podría provocar daños graves para el usuario, la máquina y las personas, animales y cosas cercanas a la máquina.

#### 6.4.1. ARRANQUE


Arrancar el motor cuidadosamente de acuerdo con las instrucciones y con los pies alejados de las ruedas.

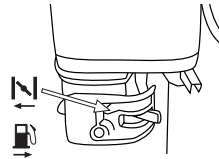
##### 6.4.1.1. ARRANQUE DEL MOTOR EN FRÍO

Colocar la máquina en una superficie plana y estable para arrancarla.

1. Coloque el interruptor ON/OFF en posición de arranque "ON".
2. Coloque el grifo del combustible en la posición abierto.




3. Coloque la palanca del aire en la posición cerrado .

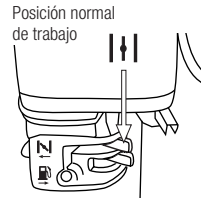


4. Coloque la palanca del acelerador en la posición máxima .

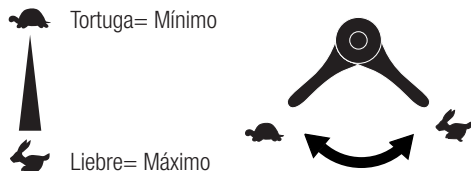
5. Colóquese tras la máquina, como muestra la figura y tire de la cuerda de arranque hasta que el motor arranque.



6. Si la máquina arranca y no se para vaya cambiando la palanca de aire poco a poco hacia la posición aire abierto  (posición normal de trabajo).



7. Regule con la palanca del acelerador el régimen de revoluciones adecuado.



8. Dejar que el motor se caliente durante unos minutos antes de comenzar a utilizar la máquina.

#### 6.4.2.2. ARRANQUE CON EL MOTOR CALIENTE

Colocar la máquina en una superficie plana y estable para arrancarla.

1. Coloque el interruptor ON/OFF en posición de arranque "ON".
2. Coloque el grifo del combustible en la posición abierto.
3. Coloque la palanca del aire en la posición abierto (posición normal de trabajo).
4. Colóquese tras la máquina y tire de la cuerda de arranque hasta que el motor arranque.
5. Regule con la palanca del acelerador el régimen de revoluciones adecuado.

#### 6.4.2.3. PARADA DEL MOTOR

1. Coloque la palanca del acelerador en la posiciones de revoluciones mínimas y deje que el motor permanezca al ralentí unos segundos.
2. Ponga el interruptor en la posición "OFF" (parada).
3. Cierre la llave de combustible.

#### 6.4.3. PUNTOS DE VERIFICACIÓN TRAS LA PUESTA EN MARCHA

Es importante prestar atención a las posibles

piezas sueltas o y la temperatura de la máquina. Si usted detecta alguna anomalía en la máquina pare inmediatamente y verifíquela atentamente. En caso de alguna anomalía o problema lleve la máquina al servicio técnico para que la repare. En ningún caso continúe utilizando la máquina si el funcionamiento no parece el adecuado.

No utilice la máquina si está estropeada o incorrectamente reglada.

## 7. UTILIZACIÓN DE LA MÁQUINA

Utilice esta máquina sólo para los usos para los que ha sido diseñada. La utilización de esta máquina para cualquier otro uso es peligroso y puede provocar daños al usuario y/o a la máquina.

No se acerque a las ruedas de la carretilla cuando estas estén en marcha.



No arranque la máquina en una habitación o recinto cerrado. Los gases del escape, los vapores del combustible y el aceite contienen monóxido de carbono y sustancias químicas peligrosas. En caso de una concentración de gases producida por una ventilación insuficiente, elimine del área de trabajo todo lo que impida el flujo de aire limpio para mejorar la ventilación y no vuelva a trabajar en la zona a no ser que usted haya ventilado correctamente la zona y tenga claro que la ventilación es suficiente como para que no vuelva a ocurrir esta concentración.

Trabaje sólo con luz de día o con buena luz artificial. No utilice esta máquina por la noche, con niebla o con una visibilidad reducida que no le permita ver con claridad la zona de trabajo.

Limite el tiempo de utilización continuada de esta máquina a 10 minutos y descanse entre 10 y 20 minutos entre cada sesión.


Si usted resbala o se cae deje de acelerar y mueva el interruptor a la posición "OFF" (apagado).

No utilice esta máquina si usted está fatigado, enfermo, ha tomado medicamentos, estupefacientes o alcohol. La falta de descanso y la fatiga pueden provocar accidentes o daños.

Siempre reglar la máquina en una superficie plana y estable.

No utilice la carretilla en pendientes de más de 12° donde no pueda garantizar su seguridad. Si trabaja en pendientes ralentice su trabajo y asegúrese de tener una buena estabilidad.

Esté atento cuando dé marcha atrás o tire de la máquina hacia usted.

 No se confíe únicamente a los dispositivos de seguridad de esta máquina.


Es necesario prestar atención al posible aflojado o recalentamiento de las piezas de la máquina. Si usted detecta cualquier anomalía pare inmediatamente la máquina y verifíquela cuidadosamente. En caso de fallo lleve la máquina al servicio técnico para su reparación. En ningún caso usted debe continuar trabajando si observa que el funcionamiento no es correcto.

Recuerde de utilizar siempre la máquina con las manos limpias y sin restos de combustible o aceite.

Limpie la zona de trabajo y elimine todos los obstáculos que puedan provocar accidentes. Retire igualmente todos los objetos que la máquina pueda expulsar violentamente en la operación.

No permita a nadie entrar en el perímetro de trabajo. Este perímetro de trabajo debe ser de 15 metros y es una zona peligrosa.


No deje jamás esta máquina sin vigilancia.

 Tenga cuidado en no tocar las partes calientes de la máquina mientras el motor está en marcha o después de su utilización, como por ejemplo el escape, la bujía o los cables de alta tensión.


No utilice accesorios en esta máquina salvo los recomendados por nuestra empresa ya que su uso podría provocar daños severos al usuario, a las personas próximas a la máquina y a la misma máquina.


Siga siempre las reglas de seguridad que indicamos en este manual.

### 7.1. SUJECCIÓN DE LA MÁQUINA Y GUIADO

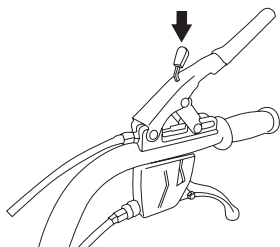
 Mientras trabaja siempre sitúese tras la máquina y sujétela firmemente con las dos manos en las empuñaduras.

 ¡Atención! No utilice la carretilla con una sola mano.

 ¡Atención!: La carretilla puede rebotar hacia arriba o saltar hacia adelante de forma inesperada, si las ruedas golpean con algo duro que esté enterrado como piedras grandes, raíces o troncos, si el suelo es muy duro o si el suelo está congelado. Siempre sujete firmemente la carretilla con las dos manos.

 ¡Atención!: La palanca de embrague dispone de un bloqueo de seguridad para evitar el embragado accidental de la máquina.

Para actuar sobre el embrague se debe primero quitar el bloqueo de seguridad moviendo con un dedo el bloqueo hacia abajo y, sin soltar el bloqueo, apretar la maneta del embrague.



### 7.1.1. CAMBIO DE MARCHAS

Esta máquina dispone de una caja de cambios con tres velocidades hacia delante y una velocidad hacia atrás. Para cambiar de marcha suelte la palanca del embrague y elija la velocidad deseada moviendo la palanca de velocidades. Una vez engranada la velocidad deseada apriete la palanca del embrague para que las ruedas comiencen a girar.

## 7.2. TRABAJAR CON LA CARRETILLA

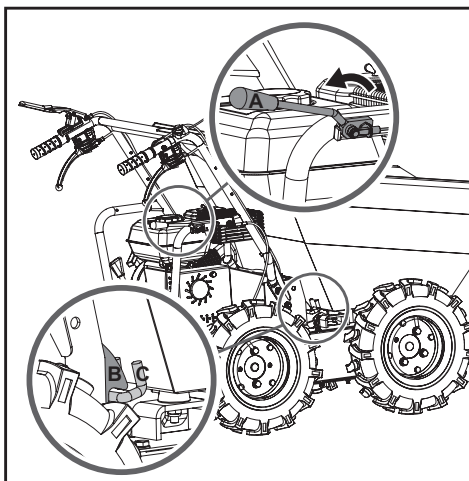
Arranque la carretilla siguiendo las instrucciones del manual.



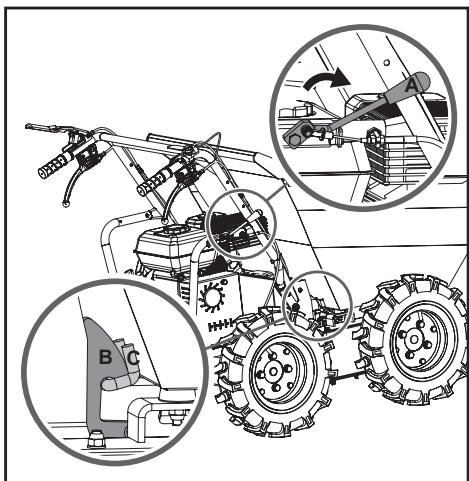
3: Marcha adelante rápida / 2: Marcha adelante media /  
1: Marcha adelante lenta / N: Punto muerto /  
R: Marcha atrás

### 7.2.1. DESCARGA DE LA TOLVA

Para descargar el material de la tolva utilice la palanca A en la dirección de la flecha para liberar el limitador B del gancho C.



Después de la descarga gire la palanca A hacia atrás para restablecer el limitador B en el gancho C, que bloqueará la tolva de nuevo



## 8. MANTENIMIENTO Y SERVICIO

Efectúe inspecciones periódicas en la máquina a fin de asegurar un funcionamiento eficaz de la máquina. Para un mantenimiento completo le recomendamos que lleve la máquina a su servicio técnico.



Antes de realizar algún mantenimiento en la máquina o reparación asegúrese de que el motor está parado y retire la pipa de la bujía.

Efectúe todos los mantenimientos de la máquina con esta puesta en una superficie plana y despejada.

**⚠ ¡ADVERTENCIA!** No modifique la máquina o los elementos de corte. Un uso inadecuado de estos elementos puede provocar DAÑOS PERSONALES GRAVES O LA MUERTE.

Utilice sólo recambio adecuado para esta máquina con el fin de obtener un rendimiento adecuado de la máquina. Este recambio lo puede encontrar en los distribuidores oficiales de la máquina. El uso de otro recambios puede provocar riesgos, daños al usuario, a la gente de alrededor y a la máquina.

No ajuste el carburador. En caso de necesidad lleve su máquina al servicio técnico. El reglaje del carburador es complicado y sólo lo debe hacer el servicio técnico. Un reglaje incorrecto del carburador puede provocar daños al motor y será motivo de anulación de la garantía.

**⚠** La retirada de los dispositivos de seguridad, el mantenimiento inapropiado, la sustitución de elementos con recambios no originales puede producir lesiones corporales.

### 8.1. MANTENIMIENTO Y CUIDADO DESPUÉS DEL USO

Realice las siguientes operaciones de mantenimiento y cuidado cuando termine de trabajar con la máquina

para asegurar el buen funcionamiento de esta máquina en futuras ocasiones.

#### 8.1.1. COMPROBACIÓN GENERAL

Verifique si hay tornillos flojos, desalineación o atascamiento en partes móviles, partes rotas o cualquier otra condición que pueda afectar a su funcionamiento seguro. Verifique periódicamente la presión de los neumáticos para asegurarse de que estén inflados correctamente.

#### 8.1.2. LIMPIEZA

Mantenga la máquina limpia, especialmente la zona del depósito de combustible y las zonas cercanas al filtro del aire.

Limpieza de la carretilla:

- Pare el motor y deje que el motor se enfríe.
- Retire los restos de hierbas y tierra sirviéndose de de un cepillo.
- Una vez retirados los restos puede utilizar un chorro de agua para una limpieza más exhaustiva. Para ello dirija el chorro de agua hacia la tolva y ruedas. Nunca dirija el chorro hacia los órganos de transmisión o el motor. Si penetra agua en el sistema de encendido y/o en el carburador se producirán daños y averías.
- Si usted ha utilizado agua para la limpieza, habrá mojado inintencionadamente el motor. Al arrancar el motor y dejarlo un par de minutos en marcha conseguimos que el calor del motor evapore todo el agua que haya quedado por la zona del motor.

Otras zonas:

Limpie el resto de la máquina con un trapo humedecido en agua. Nunca utilice gasolina, disolventes, detergentes, agua o cualquier otro líquido.

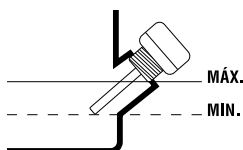


## 8.1.3. REVISIÓN DEL NIVEL DE ACEITE

- Coloque la máquina en una superficie plana, horizontal y despejada.
- Desenrosque el tapón de llenado del aceite, limpie la varilla y vuelva a enroscar



- Desenrosque de nuevo el tapón y compruebe la marca que el aceite ha dejado en la varilla. La señal dejada por el aceite ha de estar entre las marcas de mínimo y máximo.
- Si la marca está por debajo del mínimo añada un poco más de aceite y vuelva a comprobar.
- Si la marca está por encima del máximo tendrá que quitar aceite del carter. Para ello incline la máquina y deje salir un poco de aceite (ponga un recipiente en el extremo del tubo para evitar que el aceite se derrame por la máquina o el suelo).



## 8.1.4. REVISIÓN DE LA CAJA DE TRANSMISIÓN

Compruebe que no existen pérdidas de aceite. Si esto ocurriera lleve su máquina al servicio técnico.

**8.2. MANTENIMIENTO PERIÓDICO**

Utilice siempre recambio adecuado a fin de obtener un rendimiento adecuado del producto y evitar daños y riesgos a máquina y usuario. Las piezas de recambio deben ser compradas en el servicio técnico del distribuidor. El uso de recambios no oficiales puede provocar riesgos de accidente, daños personales al usuario y rotura de la máquina.

Efectúe los mantenimientos con la frecuencia indicada en la siguiente tabla:

Operación	Antes de cada utilización	Después de las 2 primeras horas de utilización	Cada 25 horas de uso	Cada 50 horas de uso	Cada 100 horas de uso	Cada 300 horas de uso	Primer uso de la temporada	Tras el último uso de la temporada
Comprobar que no hay piezas sueltas	•							
Comprobar el estado de los neumáticos	•							
Comprobar el nivel de aceite	•							
Cambiar el aceite de motor		•	•	•	•			•
Limpiar filtro de aire			•	•	•			
Comprobar bujía				•			•	

### 8.2.1. FILTRO DE AIRE

La suciedad en el filtro de aire provocará una reducción de las prestaciones de la máquina.

Compruebe y limpie este elemento. Si usted observa daños o alteraciones en el filtro reemplácelo por uno nuevo.

#### LIMPIEZA DEL FILTRO

1. Retire la tapa protectora del filtro del aire desenroscando las dos palomillas.
2. Saque el filtro.
3. Limpie el filtro con un limpiador de filtros de espuma.
4. Instale el filtro en la máquina.
5. Ponga la tapa protectora y vuelva a enroscar las palomillas.

**⚠ Nota:** El motor nunca debe funcionar sin el filtro de aire instalado.

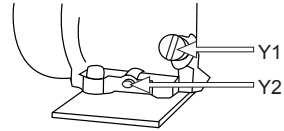
### 8.2.2. CAMBIO DE ACEITE DEL MOTOR

Lleve a cabo el cambio de aceite solamente con el motor todavía caliente por el funcionamiento.

**⚠ ¡ATENCIÓN!** No deberá tirarse el aceite viejo a la red de canalización ni a la tierra. La contaminación de las aguas subterráneas, y freáticas está sujeta a penalizaciones fuertes. En estaciones de servicio hay lugares de recogida especiales. Si no, cualquier autoridad municipal le dará la información pertinente.

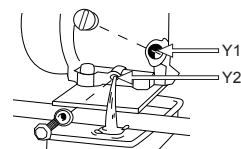
Nota: usted tiene dos procedimientos para vaciar el aceite del motor. Puede vaciar el aceite desatornillando el tornillo de vaciado (Y2) situado en la base del conducto de llenado o puede utilizar el aspirador de aceite de motor Garland (ref.: 7199000020, no incluido con la máquina que puede

encontrar en su distribuidor Garland más cercano) y aspirar el aceite por el tubo de llenado (Y1) de la máquina. Por facilidad de ejecución, limpieza y seguridad le recomendamos que aspire el aceite.



Para cambiar el aceite:

- Coloque la máquina en una superficie plana, horizontal y despejada.
- Vacíe el aceite usado del motor:
  - a) Si aspira el aceite usado: Quite el tapón de llenado del aceite (Y1) de motor y aspire el aceite del motor introduciendo por el tubo de llenado el tubo del aspirador de aceite Garland (ref.: 7199000020, no incluido con la máquina) hasta el fondo.
  - b) Si decide vaciar por el tapón de vaciado (Y2) tenga en cuenta el recorrido que hará el aceite al caer en el chasis para colocar un recipiente amplio que recoja todo el aceite antes de caer al suelo. Le recomendamos que ponga un plástico grande cubriendo la zona en la que va a realizar el cambio de aceite para evitar que el aceite no caiga en el suelo en caso de que el recorrido del aceite no sea el previsto. Una vez preparada la zona de trabajo, quite el tapón de llenado (Y1) y quite el tapón de vaciado del aceite (Y2) y vuelque ligeramente la máquina para que salga el aceite y caiga en el recipiente. Una vez vaciado todo el aceite ponga el tapón de vaciado de nuevo en la máquina.



- Vacíe el aceite del motor en un recipiente adecuado donde poder llevarlo al punto limpio.

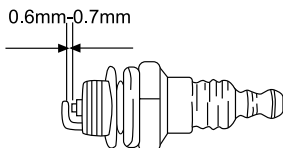
Llenado del aceite del cárter:

- Coloque la máquina en una superficie plana, horizontal y despejada.
- Desenrosque el tapón de llenado del aceite.
- Introduzca por el tubo de llenado 0,6l de aceite.
- Espere 1 minuto a que el aceite baje completamente al cárter del motor.
- Limpie la varilla del tapón del aceite con un trapo.
- Introduzca la varilla y enrosque el tapón del aceite.
- Desenrosque de nuevo el tapón y compruebe la marca que el aceite ha dejado en la varilla. La señal dejada por el aceite ha de estar entre las marcas de mínimo y máximo.
- Si la marca está por debajo del mínimo añada un poco más de aceite y vuelva a comprobar.
- Si la marca está por encima del máximo tendrá que quitar aceite del cárter. Para ello incline la máquina y deje salir un poco de aceite (ponga un recipiente en el extremo del tubo para evitar que el aceite se derrame por la máquina o el suelo).

### 8.2.3. VERIFICACIÓN DE LA BUJÍA

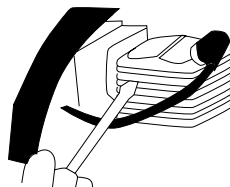
Los problemas más comunes a la hora de arrancar una máquina son producidos por una bujía sucia o en mal estado. Limpie la bujía y compruébela regularmente.

Verifique que la distancia entre electrodos es correcta (0,6 - 0,7 mm).



### 8.2.4. LIMPIEZA DE LAS ALETAS DEL CILINDRO

Las aletas del cilindro son las encargadas de la refrigeración del motor gracias a su contacto con el aire. Estas aletas deben estar siempre limpias y sin ningún material entre ellas que limite el paso del aire. Unas aletas sucias harán que el motor se recaliente pudiendo gripar. Compruebe regularmente el estado de las aletas del cilindro.



## 9. DETECCIÓN E IDENTIFICACIÓN DE FALLOS

Si la máquina no arranca, chequee la compresión del motor y la chispa de la bujía. Dependiendo de los síntomas le enumeramos aquí una serie de causas probables y soluciones:

La compresión del cilindro es normal	La chispa de la bujía está bien	Causa probable	Acción correctiva
Si	Si	No hay combustible en el depósito	Reposte combustible
		El filtro de gasolina está sucio	Limpie el filtro
		Hay agua en el combustible	Reemplácelo
		La gasolina usada no es la adecuada	Cambie el combustible por uno con un octanaje adecuado
		El carburador está sucio	Envíe su máquina al servicio técnico
Si	No	La pipa de la bujía no está bien conectada	Conéctela
		La bujía está sucia	Limpie la bujía
		Interruptor en posición "0"	Ponga el interruptor en posición "1"
Falta compresión	Si	La bujía está suelta	Apriétela
		El pistón y los segmentos están desgastados	Envíe su máquina al servicio técnico
		El cilindro está rallado	Envíe su máquina al servicio técnico
El motor no gira		Motor gripado	Envíe su máquina al servicio técnico

Si el motor no funciona correctamente (falta de potencia, ralentí inestable, etc.) aquí tiene una serie de síntomas, sus causas probables y la solución:

Síntoma	Causa probable	Acción correctiva
La máquina campaneaa	Segmentos desgastados	Envíe su máquina al servicio técnico
	Pistón usado	Envíe su máquina al servicio técnico
	Holgura de cigüeñal	Envíe su máquina al servicio técnico
	Holgura en el embrague	Envíe su máquina al servicio técnico
El motor se calienta demasiado	Tubo de escape sucio	Envíe su máquina al servicio técnico
	El combustible no es adecuado	Sustituya el combustible
	Carburador sucio	Envíe su máquina al servicio técnico
El motor no va redondo	Filtro de aire sucio	Limpiar el filtro
	Filtro de combustible sucio	Limpiar el filtro
	Carburador mal regulado	Envíe su máquina al servicio técnico
El motor se para o no aguanta el ralentí	Carburador mal regulado	Envíe su máquina al servicio técnico
La máquina no se mueve mientras el motor está funcionando.	La marcha no está metida correctamente.	Asegúrese de que la palanca de cambios no esté entre dos engranajes diferentes.
	Las velocidades no están bien reguladas	Envíe su máquina al servicio técnico

En el caso de no poder resolver el problema, lleve su máquina al servicio técnico.

Para localizar el servicio de post-venta más cercano a su ubicación contacte con el punto de venta donde compró la máquina.

## 10. TRANSPORTE

Nunca levante o transporte la máquina mientras el motor está en marcha. Apague también el motor siempre que se desplace entre diferentes zonas de trabajo.

Espere 5 minutos una vez apagada la máquina para que esta se enfríe antes de guardar la máquina o transportarla. El tubo de escape de la máquina continuará caliente después de apagar el motor.

Para transportar la máquina presione la palanca del embrague hacia abajo y empuje la máquina

Si tiene que elevar la máquina compruebe en las características técnicas el peso de la máquina antes de elevarla para asegurar que es un peso que usted puede soportar.

Si va a transportar la máquina en un vehículo asegúrela firmemente para evitar que se deslice o vuelque.

## 11. ALMACENAMIENTO

Espere 5 minutos una vez apagada la máquina para que esta se enfríe antes de guardar la máquina o transportarla. El tubo de escape de la máquina continuará caliente después de apagar el motor. No almacene la máquina jamás en lugares próximos a materiales inflamables (hierba seca, madera...), de gas o combustibles.

Almacene esta herramienta en un lugar no accesible a los niños y seguro de manera que no ponga en peligro a ninguna persona y que sea seco, limpio y a una temperatura entre 0°C y 45°C.

Antes de almacenar la máquina siga los puntos del capítulo de mantenimiento.

Si va a almacenar la máquina en un lugar cerrado vacíe el combustible ya que los vapores podrían entrar en contacto con una llama o cuerpo caliente e inflamarse. Si el tanque de combustible tiene que ser vaciado esto debe hacerse al aire libre y siguiendo la normativa de reciclaje.

Para reducir el riesgo de incendio, mantenga el motor, el silenciador y el tanque de gasolina limpios eliminando los restos de material cortado, aceite y grasa.

## 12. INFORMACIÓN SOBRE LA DESTRUCCIÓN DEL EQUIPO/ RECICLADO

Proteja el medio ambiente. Recicle el aceite usado por esta máquina llevándolo a un centro de reciclado. No vierta el aceite usado en desagües, tierra, ríos, lagos o mares.

Deshágase de su aparato de manera ecológica. No debemos deshacernos de las máquinas junto con la basura doméstica. Sus componentes de plástico y de metal pueden clasificarse en función de su naturaleza y reciclarse.



Los materiales utilizados para embalar esta máquina son reciclables. Por favor, no tire los embalajes a la basura doméstica. Tire estos embalajes en un punto oficial de recogida de residuos.



## 13. CONDICIONES DE GARANTÍA

### 13.1. PERIODO DE GARANTÍA

- El período de garantía en los contratos celebrados con consumidores y usuarios frente a cualquier falta de conformidad del producto que exista en el momento de su entrega al comprador, de conformidad con lo dispuesto en la Directiva (UE) 2019/771 del Parlamento Europeo y del Consejo, de 20 de mayo de 2019, y en el Real Decreto Legislativo 1/2007, de 16 de noviembre, por el que se aprueba el texto refundido de la Ley General para la Defensa de los Consumidores y Usuarios, tendrá una duración de tres (3) años, y dará lugar a la subsanación de la falta o defecto de fabricación que eventualmente pueda presentar el producto adquirido de conformidad con las previsiones legales

### 13.2. EXCLUSIONES

La garantía Garland no cubre:

- Empresas y profesionales
- Desgaste natural por uso.
- Mal uso, negligencia, operación descuidada o falta de mantenimiento.
- Defectos causados por un uso incorrecto, daños provocados debido a manipulaciones realizadas a través de personal no autorizado por Garland o uso de recambios no originales.

### 13.3. TERRITORIO

- La garantía Garland asegura cobertura de servicio en todo el territorio nacional.

### 13.4. EN CASO DE INCIDENCIA

- La garantía debe ir correctamente cumplimentada con todos los datos solicitados, y acompañada por la factura.

#### **¡ATENCIÓN!**

PARA ASEGURAR UN FUNCIONAMIENTO Y UNA SEGURIDAD MÁXIMA, LE ROGAMOS LEA EL LIBRO DE INSTRUCCIONES DETENIDAMENTE ANTES DE USAR.

## DECLARACIÓN DE CONFORMIDAD (CE)

El abajo firmante, Carlos Carballal, autorizado por McLand S.L., con dirección C/ La Fragua 22, 28933, Móstoles, España, declara que las máquinas Marca Garland modelos Barrow 300QG-V23 con números de serie del año 2023 en adelante (el año de fabricación se indica claramente en la placa de identificación de la máquina seguido del número de serie) y cuya descripción y función es "Máquina automotriz sobre neumáticos con caja abierta, que transporta, descarga o esparce materiales.", cumplen con todos los requerimientos de la Directiva 2006/42/CE del Parlamento Europeo y del Consejo de 17 de mayo de 2006 relativa a las máquinas y por la que se modifica la Directiva 95/16/CE .

Estas máquinas también cumplen los requerimientos de las siguientes directivas comunitarias:

- DIRECTIVA 2014/30/UE DEL PARLAMENTO EUROPEO Y DEL CONSEJO de 26 de febrero de 2014 sobre la armonización de las legislaciones de los Estados miembros en materia de compatibilidad electromagnética (refundición).
- Directiva 2000/14/CE del Parlamento Europeo y del Consejo, de 8 de mayo de 2000, relativa a la aproximación de las legislaciones de los Estados miembros sobre emisiones sonoras en el entorno debidas a las máquinas de uso al aire libre .
- REGLAMENTO (UE) 2016/1628 DEL PARLAMENTO EUROPEO Y DEL CONSEJO de 14 de septiembre de 2016 sobre los requisitos relativos a los límites de emisiones de gases y partículas contaminantes y a la homologación de tipo para los motores de combustión interna que se instalen en las máquinas móviles no de carretera, por el que se modifican los Reglamentos (UE) n.o 1024/2012 y (UE) n.o 167/2013, y por el que se modifica y deroga la Directiva 97/68/CE.

Potencia máxima (kW) = 4,3

Nivel de potencia acústica medido dB(A) = 99,5

Nivel de potencia acústica garantizado dB(A) = 101



Carlos Carballal  
Director de producto  
Móstoles 26/4/2023





## TABLE DE MATIERES

1. Introduction	30
2. Normes de sécurité	31
3. Etiquettes d'avertissement	37
4. Symboles sur la machine	38
5. Connaître votre machine	39
6. Indications pour la mise en service	41
7. Utilisation de la machine	45
8. Entretien et soin	48
9. Résolution des pannes	52
10. Transport	54
11. Stockage	54
12. Recyclage	54
13. Garantie	55
Déclaration de conformité	56

TRADUCTION DU MANUEL D'ORIGINE

Ref.:GMCBARROW300QGV23M0423V1

DATE DE PUBLICATION: 26/04/2023

DATE DE RÉVISION: 26/04/2023


## 1. INTRODUCTION


Merci d'avoir choisi cette machine Garland. Nous sommes sûrs que vous apprécierez la qualité et les caractéristiques de cette machine, qui vous facilitera la tâche pendant longtemps. N'oubliez pas que cette machine dispose du réseau d'assistance technique le plus large et le plus expert auquel vous pouvez vous adresser pour l'entretien de votre machine, le dépannage et l'achat de pièces de rechange et/ou d'accessoires.



Attention! Lisez tous les avertissements de sécurité et toutes les instructions. Le non-respect de tous les avertissements et instructions ci-dessous peut entraîner un incendie et/ou des blessures graves. Avant d'utiliser cette machine, lisez attentivement les informations contenues dans ce manuel sur les techniques de démarrage sûres et correctes.

Utilisez cette machine uniquement pour transporter des matériaux. Ne pas utiliser ce chariot à d'autres fins non prévues. L'utilisation de cette machine pour des opérations autres que celles prévues peut entraîner des situations dangereuses.

 Pour éviter une mauvaise manipulation de cette machine, lisez toutes les instructions de ce manuel avant de l'utiliser pour la première fois. Toutes les informations contenues dans ce manuel sont pertinentes pour votre sécurité personnelle et celle des personnes, des animaux et des choses qui vous entourent. Si vous avez des questions concernant les informations contenues dans ce manuel, adressez-vous à un professionnel ou rendez-vous au point de vente où vous avez acheté cette machine pour les résoudre.


 Conservez tous les avertissements et instructions pour référence future. Si vous revendez cette machine

à l'avenir, n'oubliez pas de remettre ce manuel au nouveau propriétaire.

L'expression « disjoncteur en position ouverte » signifie que le disjoncteur est déconnecté et « disjoncteur en position fermée » signifie que le disjoncteur est connecté.

Rappelez-vous que l'opérateur de la machine est responsable des dangers et accidents causés à d'autres personnes ou choses. Le fabricant ne sera en aucun cas responsable des dommages causés par une utilisation inappropriée ou incorrecte de cette machine.

## 2. NORMES DE SÉCURITÉ


 Pour éviter une mauvaise manipulation de cette machine, lisez toutes les instructions de ce manuel avant de l'utiliser pour la première fois. Toutes les informations contenues dans ce manuel sont pertinentes pour votre sécurité personnelle et celle des personnes, des animaux et des choses qui vous entourent. Si vous avez des questions concernant les informations contenues dans ce manuel, adressez-vous à un professionnel ou rendez-vous au point de vente où vous avez acheté cette machine pour les résoudre.


La liste suivante de dangers et de précautions comprend les situations les plus susceptibles de se produire lors de l'utilisation de cette machine. Si vous rencontrez une situation non décrite dans ce manuel, faites preuve de bon sens pour utiliser la machine de la manière la plus sûre possible ou, si vous voyez un danger, n'utilisez pas la machine.

### 2.1. UTILISATEURS


Cette machine a été conçue pour être manipulée par des utilisateurs majeurs qui ont lu et compris ces

instructions. Cette machine ne peut pas être utilisée par des personnes (y compris les enfants) ayant des capacités physiques, mentales ou mentales réduites, ou un manque d'expérience et de connaissances.

 Attention! Ne laissez pas les mineurs utiliser cette machine.

 Attention! N'autorisez pas les personnes qui ne comprennent pas ces instructions à utiliser cette machine.

Avant d'utiliser cette machine, familiarisez-vous avec elle, en vous assurant de savoir exactement où se trouvent toutes les commandes et dispositifs de sécurité et comment l'utiliser. Si vous êtes un utilisateur inexpérimenté, nous vous recommandons d'effectuer un minimum de pratique en réalisant des tâches simples et, si possible, en compagnie d'une personne expérimentée.

 Attention! Ne prêtez cette machine qu'à des personnes familiarisées avec ce type de machine et sachant l'utiliser. Prêtez toujours le manuel d'instructions avec la machine afin que l'utilisateur le lise attentivement et le comprenne.

Cette machine est dangereuse entre les mains d'utilisateurs non formés.

### 2.2. SÉCURITÉ PERSONNELLE

Soyez vigilant, faites attention à ce que vous faites et faites preuve de bon sens lorsque vous utilisez cette machine.

Éviter d'inhaler les gaz d'échappement. Cette machine produit des gaz dangereux tels que le monoxyde de carbone qui peuvent provoquer des étourdissements, des évanouissements ou la mort.

N'utilisez pas cette machine lorsque vous êtes fatigué ou sous l'influence de drogues, d'alcool ou de médicaments. Un moment d'inattention lors de l'utilisation de cette machine peut entraîner des blessures graves.

N'utilisez pas cette machine si l'un de ses composants est endommagé.

Ne jamais utiliser la machine avec des protections défectueuses ou sans dispositifs de sécurité.

Ne modifiez pas les commandes de la machine ou les régulations de régime moteur.



Retirez toutes les clés ou tous les outils à main de la machine et de la zone de travail avant de démarrer cette machine. Une clé ou un outil laissé à proximité de la machine peut être touché par une partie mobile de la machine et projeté, provoquant des blessures corporelles.

N'en faites pas trop. Gardez vos pieds à plat sur le sol et gardez votre équilibre à tout moment. Ne pas utiliser cette machine sur des pentes supérieures à 12°. Soyez vigilant lorsque vous travaillez ou déplacez la machine sur des pentes. Soyez particulièrement prudent lorsque vous changez de direction sur une pente.

Tenez la machine avec les deux mains sur le guidon et placez toujours votre corps derrière le guidon.

Gardez toutes les parties du corps éloignées des pièces mobiles lorsque la machine est en marche. Avant de démarrer la machine, assurez-vous que le levier de vitesses est au point mort (N) et que le levier d'embrayage est désengagé. Sachez que la machine peut rebondir ou sauter vers l'avant de manière inattendue si elle heurte des obstacles enfouis tels que de gros rochers ou des racines.

Si vous êtes un utilisateur inexpérimenté, nous vous recommandons d'avoir un minimum de pratique sur une surface plane.

Si la machine vibre anormalement, arrêtez le moteur, inspectez la machine pour rechercher la cause possible et réparez-la. Si vous ne trouvez pas la raison, apportez votre machine à votre service technique.

Ne touchez pas l'échappement de la machine pendant que le moteur tourne ou juste après l'avoir arrêté.



L'échappement de cette machine atteint des températures élevées pendant le fonctionnement du moteur et reste pendant quelques minutes après l'arrêt du moteur.

Ne laissez pas cette machine fonctionner sans surveillance. Si vous devez laisser la machine sans surveillance, éteignez le moteur, attendez que l'outil de coupe s'arrête et débranchez le fil de la bougie.

Rangez les outils inutilisés hors de portée des enfants

## 2.2.1. VÊTEMENT DE TRAVAIL

Habillez-vous correctement. Ne portez pas de vêtements amples ni de bijoux. Gardez vos cheveux, vos vêtements et vos gants éloignés des pièces mobiles. Les vêtements amples, les bijoux ou les cheveux longs peuvent être happés par les pièces mobiles.

Utilisez cette machine avec des chaussures appropriées. N'utilisez jamais cette machine pieds nus ou avec des sandales.


Lorsque vous utilisez cet outil, portez l'équipement de sécurité suivant :




- Protection auditive et oculaire.
- Bottes antidérapantes.
- Pantalons larges.



L'utilisation de vêtements et d'équipements de sécurité supplémentaires réduira le risque de blessures.


 Le bruit causé par cette machine peut endommager vos oreilles. Utilisez des protège-oreilles. Si vous travaillez régulièrement avec cette machine, consultez régulièrement votre médecin pour vérifier votre capacité auditive.

 Attention ! : Lorsque vous travaillez avec des protections auditives, vous devez être plus prudent avec les signaux visuels car les signaux auditifs seront plus faibles.

Vous devez apporter avec vous :

- Outils.
- Téléphone portable (à utiliser en cas d'urgence).

### 2.2.2. VIBRATIONS

 L'utilisation prolongée de cette machine expose l'utilisateur à des vibrations pouvant provoquer la maladie du "doigt blanc" (phénomène de Raynaud). Cette maladie réduit le sens du toucher dans les mains et la capacité à réguler la température, générant un engourdissement des doigts et une sensation de brûlure. Cette maladie peut causer des problèmes nerveux et circulatoires et même une nécrose des mains.

Un niveau élevé de vibrations et de longues périodes d'exposition sont les facteurs qui contribuent à la maladie des doigts blancs. Afin de réduire le risque de maladie des doigts blancs, vous devez garder ces recommandations à l'esprit :

- Portez toujours des gants

- Souciez-vous d'avoir toujours les mains chaudes.
- Faites des pauses fréquentes.
- Tenez toujours fermement la machine par les poignées.

Si vous détectez l'un des symptômes de la maladie des doigts blancs, consultez immédiatement votre médecin.

### 2.3. SÉCURITÉ DE LA ZONE DE TRAVAIL



Ne pas faire fonctionner cette machine dans des atmosphères explosives ainsi qu'en présence de liquides, gaz et poussières inflammables.



Ne démarrez jamais cette machine dans des espaces fermés tels que des chambres ou des garages. Cette machine expulse des gaz dangereux à travers l'échappement qui s'accumuleront dans la zone, rendant l'air qu'elle contient toxique et nocif pour la santé des personnes, des animaux et des plantes à l'intérieur de la zone.



Ne démarrez pas la machine dans une pièce ou une enceinte fermée. Les gaz d'échappement et les vapeurs de carburant contiennent du monoxyde de carbone et des produits chimiques dangereux. En cas de concentration de gaz causée par une ventilation insuffisante, retirez de la zone de travail tout ce qui entrave la circulation d'air propre pour améliorer la ventilation et ne travaillez plus dans la zone à moins que vous n'ayez correctement ventilé la zone et soyez clair que la ventilation est suffisante pour que cette concentration ne se reproduise plus.



La zone située dans un rayon de 15 mètres autour de la machine doit être considérée comme une zone à risque dans laquelle personne ne doit pénétrer lorsque

la machine est en marche (Zone de sécurité). Si nécessaire, utilisez des cordes et des panneaux d'avertissement pour marquer la zone de sécurité.



Tenez les enfants et les passants éloignés lors de l'utilisation de cette machine. Les distractions peuvent vous faire perdre le contrôle. Assurez-vous que les enfants, les personnes ou les animaux n'entrent pas dans votre zone de travail.

Lorsque les travaux doivent être effectués simultanément par deux personnes ou plus, vérifiez toujours la présence et l'emplacement des autres afin de maintenir une distance suffisante entre chaque personne pour garantir la sécurité.

N'utilisez pas cette machine la nuit, dans le brouillard ou par mauvaise visibilité qui vous empêche de voir clairement la zone de travail.

Gardez la zone de travail propre et travaillez dans un bon éclairage. N'utilisez cette machine qu'à la lumière du jour ou sous un bon éclairage artificiel. Les zones encombrées et sombres provoquent des accidents. Inspectez et retirez tous les objets qui pourraient vous endommager ou endommager la machine.

N'utilisez pas cette machine dans des zones où il peut y avoir des câbles ou des tuyaux enterrés. Inspectez la zone de travail et retirez toutes les pierres, le bois, les fils et les objets étrangers qui pourraient être projetés par l'outil de coupe.

#### **2.4. SECURITE AVEC L'UTILISATION DES CARBURANTS**



**IMPORTANT** : Le carburant utilisé pour cette machine est hautement inflammable. Si le carburant ou la machine s'enflamme, éteignez le feu avec un extincteur à poudre sèche.

L'essence et l'huile sont dangereuses, évitez tout contact de l'essence ou de l'huile avec la peau et les yeux.



Ne les inhalez pas et ne les mangez pas. Si vous ingérez du carburant et/ou de l'huile, consultez rapidement votre médecin. Si vous entrez en contact avec du carburant ou de l'huile, nettoyez-les abondamment à l'eau et au savon dès que possible. Si vos yeux ou votre peau sont ensuite irrités, consultez immédiatement un médecin.

Ne faites pas le plein dans des endroits fermés ou mal aérés. Les vapeurs de carburant et d'huile contiennent des produits chimiques dangereux. En cas de concentration de gaz causée par une ventilation insuffisante, retirez de la zone tout ce qui entrave la circulation d'air pur pour améliorer la ventilation et ne retournez pas dans la zone à moins d'avoir correctement ventilé la zone et d'être certain que la ventilation est suffisante afin que cette concentration ne se reproduise plus.



L'essence et l'huile sont extrêmement inflammables et explosives dans certaines conditions. Ne fumez pas et n'approchez pas de flammes, d'étincelles ou de sources de chaleur à proximité de la machine. Ne fumez pas pendant le transport de carburant, le remplissage du réservoir ou le travail.

Ne faites pas le plein dans des endroits où il y a présence de flammes, d'étincelles ou de sources de chaleur intenses. Remplissez toujours le réservoir dans des zones bien ventilées et avec le moteur arrêté. Ne faites pas déborder le carburant en essayant de trop remplir le réservoir de carburant. En cas de fuite de carburant, assurez-vous d'éliminer complètement ces fuites avant de démarrer, éloignez la machine de la zone de déversement et évitez toute source d'inflammation jusqu'à ce que les vapeurs se soient dissipées.

Ajouter du carburant avant de démarrer la machine.

Ne retirez jamais le bouchon du réservoir de carburant pendant que le moteur tourne ou lorsque la machine est chaude.


Ne faites pas le plein dans des endroits fermés ou mal ventilés ou à proximité de flammes nues.

Assurez-vous que le bouchon du réservoir est correctement fermé lors de l'utilisation de la machine. Assurez-vous de bien fermer le bouchon du réservoir après avoir fait le plein.

Stockez toujours le carburant dans des récipients agréés conformes à la réglementation européenne.

N'utilisez pas de carburant qui a été stocké pendant plus de 2 mois. Le carburant stocké trop longtemps rendra la machine plus difficile à démarrer et entraînera de mauvaises performances du moteur. Si le carburant est dans le réservoir de la machine depuis plus de deux mois, retirez-le de la machine et remplacez-le par un en parfait état.

## **2.5. UTILISATION ET ENTRETIEN DE LA MACHINE**

 Utilisez cette machine uniquement pour transporter des matériaux. Ne pas utiliser ce chariot à d'autres fins non prévues. L'utilisation de cette machine pour des opérations autres que celles prévues peut entraîner des situations dangereuses.

Utilisez cette machine, les accessoires, les outils, etc. conformément à ces instructions et de la manière prévue, en tenant compte des conditions de travail et des travaux à effectuer. L'utilisation de cette machine pour des applications autres que celles prévues peut provoquer une situation dangereuse.

Vérifiez que tous les éléments de sécurité sont installés et en bon état.

Rappelez-vous que l'opérateur de la machine est responsable des dangers et accidents causés à d'autres personnes ou choses. Le fabricant ne sera en aucun cas responsable des dommages causés par une utilisation inappropriée ou incorrecte de cette machine.

Ne surchargez pas la capacité de la machine. Conduisez à une vitesse sécuritaire, en adaptant votre vitesse à la pente du sol, à l'état de la surface et au poids de la charge. Soyez très prudent lorsque vous engagez la marche arrière ou tire la machine vers vous.

Ne forcez pas cette machine. Utilisez cette machine pour l'application correcte. L'utilisation de la bonne machine pour le type de travail à effectuer vous permettra de travailler mieux et en toute sécurité.

N'utilisez pas cette machine si l'interrupteur ne change pas entre "fermé" et "ouvert". Toute machine qui ne peut pas être commandée avec l'interrupteur est dangereuse et doit être réparée.

Sur sol meuble, conduire en première ou en marche arrière. Ne pas accélérer rapidement, tourner brusquement ou s'arrêter.

N'utilisez pas le chariot sur des pentes abruptes où votre sécurité ne peut être garantie. Si vous travaillez en pente, ralentissez votre travail et assurez-vous d'avoir une bonne stabilité.

Lors du déchargement du contenu de la trémie, le centre de gravité changera continuellement et les conditions du sol seront essentielles à la stabilité de la machine. Redoublez de prudence et de contrôle lors du déchargement de la trémie.

Gardez cet appareil. Vérifiez que les pièces mobiles ne sont pas alignées ou bloquées, qu'elles ne sont pas cassées ou qu'elles ne présentent pas d'autres conditions susceptibles d'affecter le fonctionnement de cette machine. Chaque fois que cette machine est endommagée, réparez-la avant utilisation. De nombreux accidents sont causés par des machines mal entretenues.

Gardez les poignées de cette machine sèches et propres. Les poignées graisseuses ou huilées sont glissantes et entraînent une perte de contrôle de la machine.



Éteignez la machine, débranchez la bougie d'allumage avant d'effectuer des réglages tels que le ravitaillement en carburant, le changement d'accessoires, le nettoyage, le transport ou le stockage de cette machine. Ces mesures de sécurité préventives réduisent le risque de démarrage accidentel de cette machine.

Si la machine commence à vibrer étrangement, éteignez-la et examinez-la pour en trouver la cause. Si vous ne trouvez pas la raison, apportez votre machine au service technique. Les vibrations sont toujours une indication d'un problème de machine.

Arrêtez le moteur chaque fois que vous quittez la machine.

Réduisez le régime moteur à l'arrêt du moteur, si le moteur est équipé d'un robinet de coupure de carburant, coupez le carburant lorsque le moteur s'est arrêté.

Ne pas incliner la machine avec le moteur en marche.

## **2.6. SERVICE**

Faites vérifier régulièrement votre machine par un service de réparation qualifié en utilisant uniquement

des pièces de rechange identiques. Cela garantira que la sécurité de cette machine est maintenue.



### 3. ICÔNES D'AVERTISSEMENT

Les étiquettes d'avertissement indiquent les informations nécessaires à l'utilisation de la machine.



Attention danger !



Veillez lire attentivement ce manuel avant de mettre la machine en service.



Portez des bottes de sécurité antidérapantes.



Portez des protections auditives et oculaires.



Éloignez les personnes de la zone de travail.



Ne pas utiliser sur des pentes avec des angles supérieurs à 12° ou une charge d'extrémité dans une position inclinée.



Danger, gaz mortels ! N'utilisez pas cette machine dans des endroits fermés ou mal ventilés.



Attention! Avant d'effectuer des travaux d'entretien ou de réparation sur la machine, éteignez-la et débranchez la bougie.



Ne pas se tenir devant la machine lorsqu'elle est en marche, risque de blessure.



Ne pas fumer ou approcher de flammes près du carburant ou de la machine.



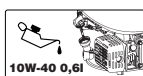
Ne pas enlever ou altérer les dispositifs de protection et de sécurité.



Surface chaude! Risque de brûlures.



Vérifiez qu'il n'y a pas de fuite de carburant.



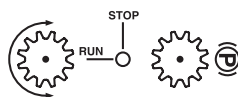
Vérifiez toujours le niveau d'huile du carter avant de démarrer. Capacité : 0,6 litre. Huile multigrade 10W-40.



Conforme aux directives CE.



Niveau de puissance acoustique garanti Lwa, dB(A).



Avertissement! actionner les leviers de direction uniquement à vitesse réduite



Levier de verrouillage/déverrouillage de la trémie



#### AIR FILTER MAINTENANCE

1. Frequency: 50hrs (if dusty, 10hrs).
2. To service paper element, clean by tapping gently on a flat surface.
3. Do not use petroleum solvents.
4. Do not use pressurized air.
5. Do not oil paper element.

#### ENTRETIEN DU FILTRE À AIR

1. Fréquence : 50 heures (s'il y a beaucoup de poussière, 10 heures).
2. Pour nettoyer le filtre, tapotez doucement sur une surface plane.
3. Ne nettoyez pas avec de l'essence.
4. N'utilisez pas d'air sous pression.
5. Ne graissez pas le filtre.



Ne pas utiliser la machine sur des pentes de plus de 12°.



Ne pas transporter ni asseoir de personnes sur la machine



Gardez vos mains et vos pieds à l'écart du support de trémie lorsque vous soulevez ou abaissez la trémie.



Une surface inégale pourrait provoquer un renversement

## 4. SYMBOLES SUR LA MACHINE

Afin de garantir une utilisation et un entretien sûrs de la machine, les symboles suivants sont présents:



Robinet d'essence.  
OFF: Fermé  
ON: ouvert



Clé aérienne.  
CHOKE: Fermé  
RUN: Ouvrir

Positions de l'accélérateur :



Tortue = Minimum.  
Lièvre = Maximum.



« ON » I = On (Machine prête à fonctionner).



"OFF" 0 = Hors tension (la machine ne peut pas fonctionner).



Surface chaude! Risque de brûlures.



Indicateur de rapport engagé :

3 : Avance rapide

2 : Vitesse avant moyenne.

1 : Avance lente.

N : point mort.

R : Inverse.

## 5. DESCRIPTION DE LA MACHINE

### 5.1. CONDITIONS D'UTILISATION

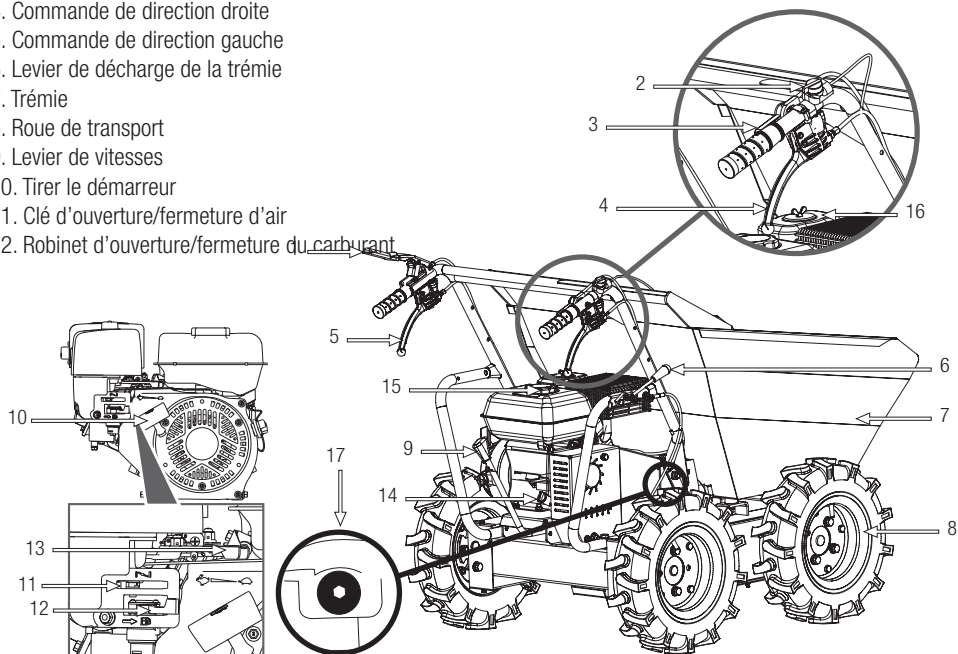
**⚠** Utilisez cette machine uniquement pour transporter des matériaux. Ne pas utiliser ce chariot à d'autres fins non prévues. L'utilisation de cette machine pour des opérations autres que celles prévues peut entraîner des situations dangereuses.

Rappelez-vous que l'opérateur de la machine est responsable des dangers et accidents causés à d'autres personnes ou choses. Le fabricant ne sera en aucun cas responsable des dommages causés par une utilisation inappropriée ou incorrecte de cette machine.

### 5.2. DESCRIPTION DÉTAILLÉE DU PRODUIT

1. Levier d'embrayage
2. Interrupteur marche/arrêt
3. Accélérateur
4. Commande de direction droite
5. Commande de direction gauche
6. Levier de décharge de la trémie
7. Trémie
8. Roue de transport
9. Levier de vitesses
10. Tirer le démarreur
11. Clé d'ouverture/fermeture d'air
12. Robinet d'ouverture/fermeture du carburant

13. Levier d'accélérateur
14. Bouchon du réservoir d'huile
15. Bouchon du réservoir de carburant
16. Couverture du filtre à air
17. Bouchon de boîte de vitesses



Les images et dessins représentés dans ce manuel sont indicatifs et peuvent ne pas correspondre au produit réel.

**5.3. CARACTÉRISTIQUES TECHNIQUES**

Description	Brouette Motorisée
Marque	Garland
Modèle	Barrow 300 QG-V23
Moteur	4 temps
Déplacement (cm <sup>3</sup> )	212
Puissance (kW/min-1)	4,3
Régime moteur maximal (min-1)	3600
Régime moteur au ralenti (min-1)	1800
Couple moteur (Nm)	13,5
Capacité du réservoir de carburant (l)	3,6
Capacité d'huile moteur (l)	0,6
L'huile de moteur	SAE 10W-40
capacité d'huile de transmission	1,5
huile de transmission	SAE 80W-90
Vitesses	3+R
Charge maximale (kg)	300
roues pneumatiques	4.00-8
Pression d'air dans les pneus (bar)	2,3
Niveau de vibration sur le guidon (m/s <sup>2</sup> )	2,48 gauche /3,15 droite
Niveau de pression acoustique LpAdB (A)	82,2
Niveau de puissance acoustique LwA dB (A) (K = 1,96)	99,5
Niveau de puissance acoustique garanti LwA dB (A)	101
Poids sec (kg)	168

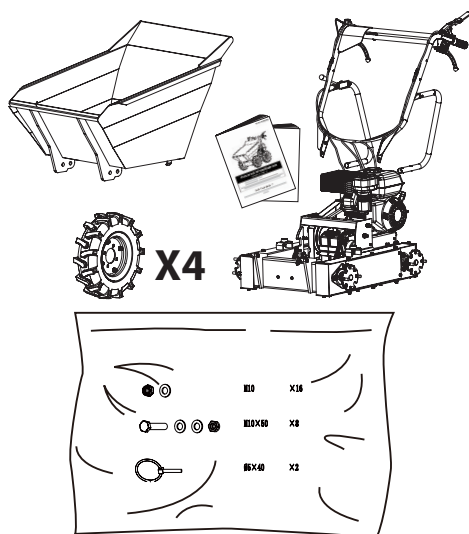
Les caractéristiques techniques peuvent être modifiées sans préavis.

## 6. INSTRUCTIONS POUR LA MISE EN SERVICE

### 6.1. DÉBALLAGE ET NOMBRE DE MATÉRIEAUX

Cette machine comprend les éléments suivants que vous trouverez à l'intérieur de la boîte :

- Châssis de la machine.
- Roues de transport (X4).
- Trémie
- Guidon.
- Sac avec vis
- Manuel d'instructions.

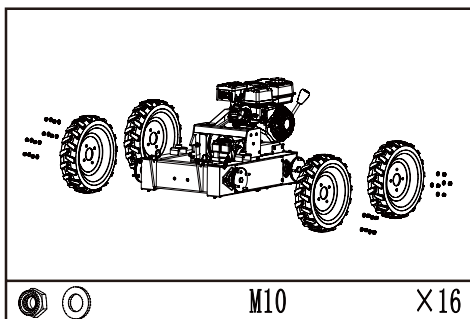


Inspectez soigneusement le produit pour vous assurer qu'il n'y a pas d'éléments endommagés. Si vous trouvez une pièce endommagée ou manquante, n'utilisez pas la machine jusqu'à ce que le défaut ait été réparé ou que vous ayez toutes les pièces qui composent la machine. L'utilisation de la machine avec des pièces défectueuses ou sans tous ses éléments peut entraîner des blessures graves.

### 6.2. MONTAGE

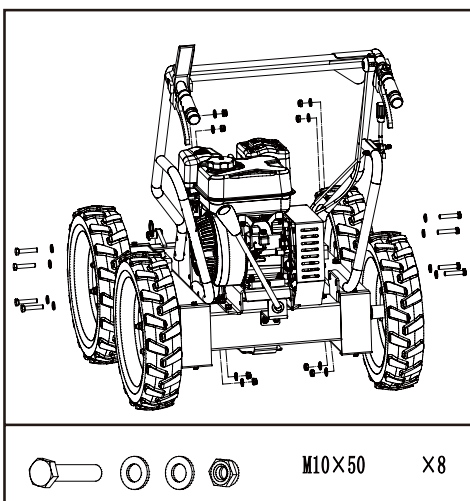
#### 6.2.1. MONTAGE DES ROUES

Montez les roues et fixez-les avec des écrous M10.



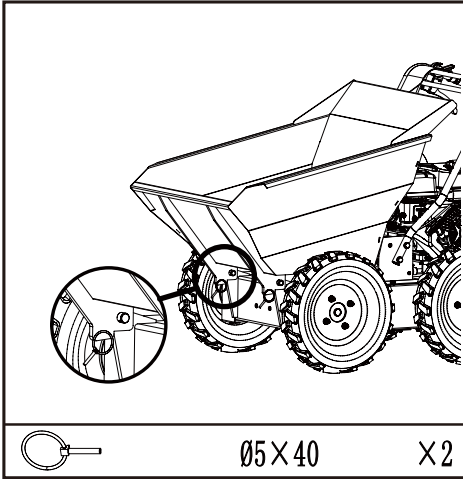
#### 6.2.2. ASSEMBLAGE DU GUIDON

Montez l'assemblage du cadre du guidon sur le cadre et fixez-le avec des boulons, des rondelles et des écrous M10X50.



### 6.2.2. ASSEMBLAGE DE LA TRÉMIE

Installez la trémie de chargement et fixez la partie avant avec deux clips en Ø5X40.



### 6.3. CARBURANT ET HUILE



**IMPORTANT** : Le carburant utilisé pour cette machine est hautement inflammable. Si le carburant ou la machine s'enflamme, éteignez le feu avec un extincteur à poudre sèche.



L'essence et l'huile sont extrêmement inflammables et explosives dans certaines conditions. Ne fumez pas et n'approchez pas de flammes, d'étincelles ou de sources de chaleur à proximité de la machine.

Utilisez de l'essence sans plomb à indice d'octane 95.

N'utilisez pas de carburant qui a été stocké pendant plus de 2 mois. Le carburant stocké trop longtemps rendra la machine plus difficile à démarrer et entraînera de mauvaises performances du moteur.

Si le carburant est dans le réservoir de la machine depuis plus de deux mois, retirez-le de la machine et remplacez-le par un en parfait état.

### 6.3.1. REMPLISSAGE DU RÉSERVOIR DE CARBURANT

1. Choisissez une zone appropriée pour effectuer cette opération.
2. Retirez le bouchon du réservoir de carburant et remplissez de carburant.
3. Fermez hermétiquement le bouchon du réservoir de carburant et retirez tout carburant renversé avec un chiffon sec.

#### AVERTISSEMENTS:

Arrêtez le moteur avant de faire le plein.

Ne démarrez pas la machine dans une pièce ou une enceinte fermée. Les gaz d'échappement, les vapeurs de carburant et l'huile contiennent du monoxyde de carbone et des produits chimiques dangereux.

En cas de concentration de gaz causée par une ventilation insuffisante, retirez de la zone de travail tout ce qui entrave la circulation d'air propre pour améliorer la ventilation et ne travaillez plus dans la zone à moins que vous n'ayez correctement ventilé la zone et soyez clair que la ventilation est suffisante pour que cette concentration ne se reproduise plus.

Ne faites pas le plein dans des endroits où il y a présence de flammes, d'étincelles ou de sources de chaleur intenses. Remplissez toujours le réservoir dans des zones bien ventilées et avec le moteur arrêté. Ne faites pas déborder le carburant en essayant de trop remplir le réservoir de carburant. En cas de fuite de carburant, assurez-vous d'éliminer complètement ces fuites avant de démarrer, éloignez la machine de la zone de déversement et évitez toute source d'inflammation jusqu'à ce que les vapeurs se soient dissipées.

Éloignez-vous d'au moins 3 mètres de la zone où vous avez fait le plein avant de démarrer la machine.

Ajouter du carburant avant de démarrer la machine. Ne retirez jamais le bouchon du réservoir de carburant pendant que le moteur tourne ou lorsque la machine est chaude.

N'utilisez pas de carburants tels que l'éthanol ou le méthanol. Ces carburants endommageront le moteur de la machine.

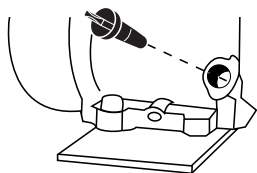
### 6.3.2. HUILE MOTEUR

Le moteur de votre machine est expédié de l'usine sans huile pour des raisons d'expédition. Avant de démarrer le moteur pour la première fois, de l'huile doit être ajoutée au moteur.

Ce moteur utilise une huile moteur 4 temps de qualité de viscosité 10W-40. La capacité du carter moteur est de 0,6 l. Utiliser le bidon d'huile Garland 4T 0,6 litre (réf. : 7100000006 non fourni avec la machine)

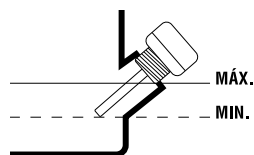
Remplir l'huile de carter :

- Placer la machine sur une surface plane, horizontale et dégagée.
- Dévisser le bouchon de remplissage d'huile.



- Introduire 0,6l d'huile par le tube de remplissage.
- Attendre 1 minute que l'huile se vide complètement dans le carter moteur.
- Nettoyer la jauge du bouchon d'huile avec un chiffon.

- Insérer la jauge et visser le bouchon d'huile.
- Dévissez à nouveau le bouchon et vérifiez la marque que l'huile a laissée sur la jauge. Le signal laissé par l'huile doit être compris entre les repères minimum et maximum.
- Si le repère est inférieur au minimum, ajoutez un peu d'huile et vérifiez à nouveau.
- Si la marque est au-dessus du maximum, vous devrez retirer l'huile du carter. Pour cela, inclinez la machine et laissez s'écouler un peu d'huile (mettez un récipient au bout du tube pour éviter que l'huile ne se répande sur la machine ou sur le sol).



### 6.3.3. HUILE DE CARTER DE TRANSMISSION

**⚠ Attention :** La boîte de transmission sort d'usine avec de l'huile.

Cette machine utilise de l'huile SAE 80W90 1 litre (réf. : 7100008090 non incluse dans la machine). La contenance est de 1 litre.

## 6.4. MISE EN MARCHÉ

### 6.4.1. POINTS A VERIFIER AVANT LA MISE EN ROUTE

N'utilisez pas cette machine si elle est endommagée ou mal réglée.

Utilisez cette machine conformément à sa destination. Toute autre utilisation peut être dangereuse pour l'utilisateur, pour la machine et pour les personnes, les animaux et les choses qui peuvent se trouver autour.

Vérifier:

- Complétez la machine et recherchez les pièces détachées (vis, écrous, etc.) et les dommages.
- Que les parties mobiles de la machine ne soient en contact avec aucun objet.
- Qu'il n'y a pas de fuite de carburant.
- Niveau d'huile dans le carter et la transmission.
- Que le filtre à air est propre.

Serrez, réparez ou remplacez si nécessaire avant d'utiliser la machine.

N'utilisez pas d'accessoires sur cette machine autres que ceux que nous recommandons car leur utilisation pourrait causer de graves dommages à l'utilisateur, à la machine et aux personnes, animaux et choses à proximité de la machine.

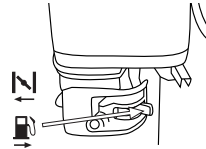
### 6.4.1. DÉMARRER

Démarrez le moteur avec précaution selon les instructions et avec vos pieds éloignés des roues.

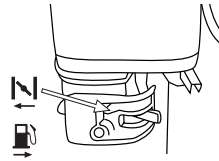
#### 6.4.1.1. DÉMARRAGE DU MOTEUR À FROID

Placez la machine sur une surface plane et stable pour la démarrer.

1. Placez l'interrupteur ON/OFF en position de départ « ON ».
2. Mettez le robinet de carburant en position ouverte.




3. Placez le levier d'air en position fermée .

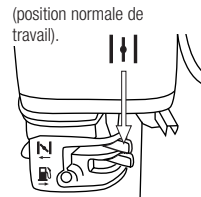


4. Mettez le levier d'accélérateur en position maximale .

5. Tenez-vous derrière la machine comme indiqué sur la figure et tirez sur la corde du démarreur jusqu'à ce que le moteur démarre.

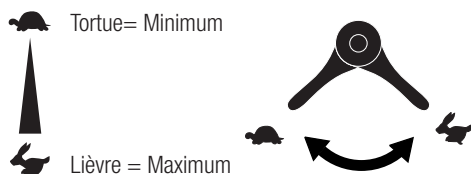


6. Si la machine démarre et ne s'arrête pas, déplacez petit à petit le levier d'air vers la position plein air  (position normale de travail).



7. Réglez la manette des gaz sur le bon régime.






8. Laissez le moteur se réchauffer pendant quelques minutes avant de commencer à utiliser la machine.

#### 6.4.2.2. DÉMARRAGE AVEC LE MOTEUR CHAUD

Placez la machine sur une surface plane et stable pour la démarrer.

1. Placez l'interrupteur ON/OFF en position de départ « ON ».
2. Mettez le robinet de carburant en position ouverte.
3. Placez le levier d'air en position ouverte III (position normale de travail).
4. Tenez-vous derrière la machine et tirez sur la corde du démarreur jusqu'à ce que le moteur démarre.
5. Réglez la manette des gaz sur le bon régime.


#### 6.4.2.3. ARRÊT MOTEUR

1. Réglez le levier d'accélérateur sur les positions de régime minimum  et laissez le moteur tourner au ralenti pendant quelques secondes.
2. Mettez l'interrupteur en position "OFF".
3. Fermez le robinet de carburant.


#### 6.4.3. POINTS A VERIFIER APRÈS LA MISE EN ROUTE

Il est important de faire attention aux éventuelles pièces détachées et à la température de la machine. Si vous détectez une anomalie dans la machine, arrêtez-vous immédiatement et vérifiez-la attentivement. En cas d'anomalie ou de problème, porter la machine au service technique pour réparation. Ne continuez en aucun cas à utiliser

la machine si elle ne semble pas fonctionner correctement.

 N'utilisez pas la machine si elle est endommagée ou mal réglée.

## 7. UTILISATION DE LA MACHINE

 N'utilisez cette machine que pour les usages pour lesquels elle a été conçue. L'utilisation de cette machine pour toute autre utilisation est dangereuse et peut causer des dommages à l'utilisateur et/ou à la machine.

Éloignez-vous des roues du camion lorsqu'elles sont en mouvement.



Ne démarrez pas la machine dans une pièce ou une enceinte fermée. Les gaz d'échappement, les vapeurs de carburant et l'huile contiennent du monoxyde de carbone et des produits chimiques dangereux. En cas de concentration de gaz causée par une ventilation insuffisante, retirez de la zone de travail tout ce qui entrave la circulation d'air propre pour améliorer la ventilation et ne travaillez plus dans la zone à moins que vous n'ayez correctement ventilé la zone et soyez clair que la ventilation est suffisante pour que cette concentration ne se reproduise plus.

Travaillez uniquement à la lumière du jour ou avec une bonne lumière artificielle. N'utilisez pas cette machine la nuit, dans le brouillard ou par mauvaise visibilité qui vous empêche de voir clairement la zone de travail.

Limitez le temps d'utilisation continue de cette machine à 10 minutes et faites une pause de 10 à 20 minutes entre chaque session.

Si vous glissez ou tombez, arrêtez d'accélérer et mettez l'interrupteur en position "OFF".


N'utilisez pas cette machine si vous êtes fatigué, malade, avez pris des médicaments, de la drogue ou de l'alcool.

Le manque de repos et la fatigue peuvent entraîner des accidents ou des dommages.

Installez toujours la machine sur une surface plane et stable.

Ne pas utiliser le chariot sur des pentes de plus de 12° où votre sécurité ne peut être garantie. Si vous travaillez en pente, ralentissez votre travail et assurez-vous d'avoir une bonne stabilité.

Soyez vigilant lorsque vous reculez ou tirez la machine vers vous.

 Ne vous fiez pas uniquement aux dispositifs de sécurité de cette machine.

Il est nécessaire de faire attention à un éventuel desserrage ou à une surchauffe des pièces de la machine. Si vous détectez une anomalie, arrêtez immédiatement la machine et vérifiez-la attentivement. En cas de panne, apporter la machine au service technique pour réparation. Vous ne devez en aucun cas continuer à travailler si vous remarquez que l'opération n'est pas correcte.

N'oubliez pas de toujours utiliser la machine avec des mains propres et sans traces de carburant ou d'huile.

Nettoyez la zone de travail et enlevez tous les obstacles qui pourraient causer des accidents. Retirez également tous les objets que la machine peut expulser violemment pendant l'opération.

Ne laissez personne entrer dans le périmètre de travail. Ce périmètre de travail doit être de 15 mètres et est une zone dangereuse.

Ne laissez jamais cette machine sans surveillance.



Veillez à ne pas toucher les parties chaudes de la machine pendant que le moteur tourne ou après utilisation, telles que

l'échappement, la bougie ou les câbles haute tension.

N'utilisez pas d'accessoires sur cette machine autres que ceux recommandés par notre société, car leur utilisation pourrait causer de graves dommages à l'utilisateur, aux personnes autour de la machine et à la machine elle-même.


Suivez toujours les règles de sécurité que nous indiquons dans ce manuel.


### **7.1. SUPPORT ET GUIDAGE MACHINE**



Pendant le travail, placez-vous toujours derrière la machine et tenez-la fermement avec les deux mains sur les poignées.

 Attention! Ne pas utiliser le chariot d'une seule main.

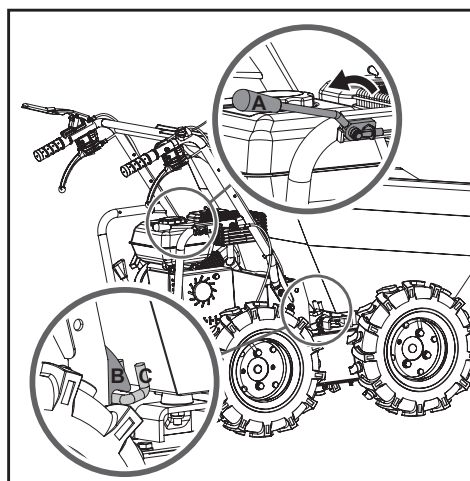
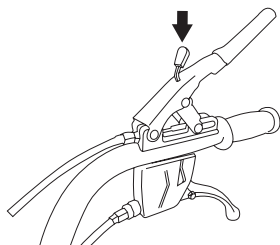
 Attention ! : Le chariot peut rebondir ou sauter vers l'avant de façon inattendue si les roues heurtent quelque chose de dur qui est enfoui comme de grosses pierres, des racines ou des bûches, si le sol est très dur ou si le sol est gelé. Tenez toujours le chariot fermement des deux mains.

 Attention ! : Le levier d'embrayage est doté d'un verrou de sécurité pour éviter tout engagement accidentel de la machine.

Pour agir sur l'embrayage, vous devez d'abord retirer le verrou de sécurité en déplaçant le verrou vers le bas avec un doigt et, sans relâcher le verrou, presser le levier d'embrayage.

### 7.1.1. GEARSHIFT

Cette machine a une boîte de vitesses à trois vitesses avant et une vitesse arrière. Pour changer de vitesse, relâchez le levier d'embrayage et choisissez la vitesse souhaitée en déplaçant le levier de vitesse. Une fois la vitesse désirée engagée, pressez le levier d'embrayage pour que les roues commencent à tourner.



## 7.2. TRAVAILLER AVEC LA MACHINE

Démarrez le chariot conformément aux instructions du manuel.

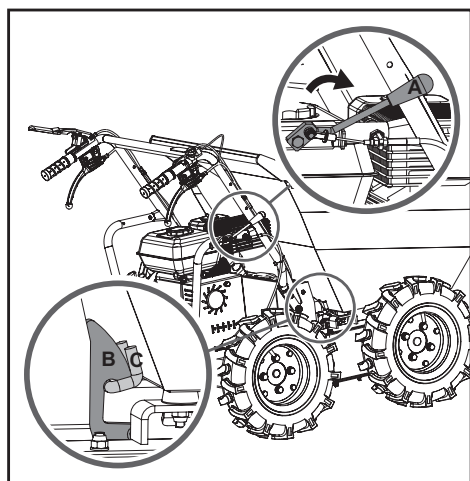
Choisissez la bonne vitesse de boîte de vitesses pour le travail à effectuer:



3 : Avance rapide / 2 : Avance moyenne /  
1 : Avance lente / N : Neutre / R : Inverse

### 7.2.1. DÉCHARGE DE LA TRÉMIE

Pour décharger le matériau de la trémie, utilisez le levier A dans le sens de la flèche pour libérer le limiteur B du crochet C.



Après le déchargement, tournez le levier A vers l'arrière pour réinitialiser le limiteur B sur le crochet C, ce qui verrouillera à nouveau la trémie

## 8. ENTRETIEN ET SERVICE

Effectuer des inspections périodiques sur la machine afin d'assurer un fonctionnement efficace de la machine. Pour un entretien complet, nous vous recommandons de confier la machine à votre service technique.



Avant d'effectuer tout entretien ou réparation sur la machine, assurez-vous que le moteur est arrêté et retirez le capuchon de la bougie.

Effectuez tous les travaux d'entretien sur la machine avec la machine sur une surface plane et dégagée.

**⚠ ATTENTION!** Ne modifiez pas la machine ou les éléments de coupe. Une mauvaise utilisation de ces articles peut entraîner des BLESSURES CORPORELLES GRAVES, VOIRE MORTELLES.

Utilisez uniquement des pièces de rechange adaptées à cette machine afin d'obtenir des performances correctes de la machine. Cette pièce de rechange peut être trouvée chez les distributeurs officiels de la machine. L'utilisation d'autres pièces de rechange peut entraîner des risques, des dommages à l'utilisateur, aux personnes qui se trouvent autour et à la machine.

Ne réglez pas le carburateur. Si nécessaire, apportez votre machine au service technique. Le réglage du carburateur est compliqué et ne doit être fait que par le service technique. Un réglage incorrect du carburateur peut endommager le moteur et annulera la garantie.

**⚠** Le retrait des dispositifs de sécurité, un entretien incorrect, le remplacement d'éléments par des pièces de rechange non originales peuvent entraîner des blessures corporelles.

### 8.1. ENTRETIEN ET ENTRETIEN APRÈS UTILISATION

Effectuez les opérations de maintenance et d'entretien suivantes lorsque vous avez terminé de travailler avec la machine

pour assurer le bon fonctionnement de cette machine lors d'occasions futures.

#### 8.1.1. VÉRIFICATION GÉNÉRALE

Vérifiez s'il y a des vis desserrées, un mauvais alignement ou une fixation dans les pièces mobiles, des pièces cassées ou toute autre condition pouvant affecter la sécurité de fonctionnement. Vérifiez périodiquement la pression des pneus pour vous assurer qu'ils sont correctement gonflés.

#### 8.1.2. NETTOYAGE

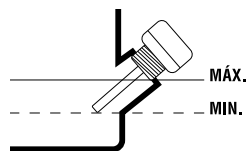
Gardez la machine propre, en particulier la zone du réservoir de carburant et les zones proches du filtre à air.

Nettoyage de camions :

- Arrêtez le moteur et laissez-le refroidir.
- Enlevez les restes d'herbe et de terre à l'aide d'une brosse.
- Une fois les restes enlevés, vous pouvez utiliser un jet d'eau pour un nettoyage plus approfondi. Pour cela, dirigez le jet d'eau vers la trémie et les roues. Ne dirigez jamais le jet vers les composants de la transmission ou le moteur. L'eau pénétrant dans le système d'allumage et/ou le carburateur causera des dommages et des pannes.
- Si vous avez utilisé de l'eau pour le nettoyage, vous aurez involontairement mouillé le moteur. En démarrant le moteur et en le laissant tourner pendant quelques minutes, nous obtenons la chaleur du moteur pour évaporer toute l'eau qui est restée dans la zone du moteur.

D'autres endroits:

Nettoyez le reste de la machine avec un chiffon imbibé d'eau. N'utilisez jamais d'essence, de solvants, de détergents, d'eau ou tout autre liquide.



### 8.1.3. VÉRIFICATION DU NIVEAU D'HUILE

- Placer la machine sur une surface plane, horizontale et dégagée.
- Dévisser le bouchon de remplissage d'huile, nettoyer la jauge et la revisser



- Dévissez à nouveau le bouchon et vérifiez la marque que l'huile a laissée sur la jauge. Le signal laissé par l'huile doit être compris entre les repères minimum et maximum.
- Si le repère est inférieur au minimum, ajoutez un peu d'huile et vérifiez à nouveau.
- Si la marque est au-dessus du maximum, vous devrez vidanger l'huile du carter. Pour cela, inclinez la machine et laissez s'écouler un peu d'huile (mettez un récipient au bout du tube pour éviter que l'huile ne se répande sur la machine ou sur le sol).

### 8.1.4. RÉVISION DE LA BOÎTE DE TRANSMISSION

Vérifier qu'il n'y a pas de fuites d'huile. Si cela se produit, apportez votre machine au service technique.

## 8.2. MAINTENANCE PÉRIODIQUE

Utilisez toujours un remplacement approprié afin d'obtenir des performances adéquates du produit et d'éviter des dommages et des risques pour la machine et l'utilisateur. Les pièces de rechange doivent être achetées auprès du service technique du distributeur. L'utilisation de pièces de rechange non officielles peut entraîner des risques d'accident, de blessures corporelles pour l'utilisateur et de casse de la machine.

Effectuez l'entretien à la fréquence indiquée dans le tableau suivant:

Opération	Avant chaque utilisation	Après les 2 premières heures d'utilisation	Toutes les 25 heures d'utilisation	Toutes les 50 heures d'utilisation	Toutes les 100 heures d'utilisation	Toutes les 300 heures d'utilisation	Première utilisation de la saison	Après la dernière utilisation de la saison
Vérifiez qu'il n'y a pas de pièces détachées	•							
Vérifier l'état des pneus	•							
Vérifier le niveau d'huile	•							
Changez l'huile du moteur		•	•	•	•			•
Nettoyer le filtre à air			•	•	•			
Vérifier la bougie				•			•	

### 8.2.1. FILTRE À AIR

La saleté dans le filtre à air entraînera une réduction des performances de la machine.

Vérifiez et nettoyez cet élément. Si vous constatez des dommages ou des altérations du filtre, remplacez-le par un neuf.

#### NETTOYAGE DU FILTRE

1. Retirez le couvercle de protection du filtre à air en dévissant les deux écrous à oreilles.
2. Retirez le filtre.
3. Nettoyez le filtre avec un nettoyant pour filtre en mousse
4. Installez le filtre dans la machine.
5. Remettez le capuchon de protection et revissez les écrous à oreilles.

**⚠** Remarque : Le moteur ne doit jamais fonctionner sans le filtre à air installé.

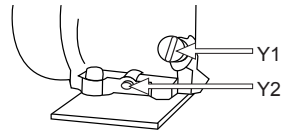
### 8.2.2. VIDANGE HUILE MOTEUR

Effectuez la vidange d'huile uniquement lorsque le moteur est encore chaud après avoir fonctionné.

**⚠** ATTENTION! La vieille huile ne doit pas être jetée dans le système de drainage ou sur le sol. La contamination des nappes phréatiques et des nappes phréatiques est passible de lourdes sanctions. Dans les stations-service, il existe des points de collecte spéciaux. Dans le cas contraire, n'importe quelle autorité municipale vous fournira les informations pertinentes.

Remarque : Vous disposez de deux procédures pour vidanger l'huile moteur. Vous pouvez vidanger l'huile en dévissant la vis de vidange (Y2) située à la base du tube de remplissage ou vous pouvez utiliser la

pompe d'aspiration d'huile moteur Garland (réf : 7199000020, non fournie avec la machine que vous pouvez trouver chez votre revendeur Garland le plus proche ) et aspirer l'huile par le tube de remplissage (Y1) de la machine. Pour plus de facilité d'exécution, de propreté et de sécurité, nous vous conseillons d'aspirer l'huile.



Pour changer l'huile :

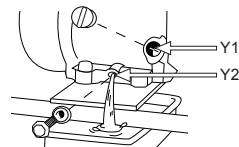
- Placer la machine sur une surface plane, horizontale et dégagée.

- Vidanger l'huile moteur usée :

a) En cas d'aspiration d'huile usagée : Retirer le bouchon de remplissage d'huile moteur (Y1) et aspirer l'huile moteur en insérant le tube d'aspiration d'huile Garland à travers le tube de remplissage (réf. : 7199000020, non livré avec la machine). bas.

b) Si vous décidez de vidanger par le bouchon de vidange (Y2), tenez compte du chemin que prendra l'huile lorsqu'elle tombera sur le châssis pour placer un grand récipient afin de recueillir toute l'huile avant qu'elle ne tombe au sol. Nous vous recommandons de mettre un gros morceau de plastique recouvrant la zone où vous allez changer l'huile pour éviter que l'huile ne tombe par terre dans le cas où le parcours de l'huile ne se fait pas comme prévu. Une fois la zone de travail préparée, retirez le bouchon de remplissage (Y1) et retirez le bouchon de vidange d'huile (Y2) et inclinez légèrement la machine pour que l'huile sorte et tombe dans le récipient.

Une fois que toute l'huile a été vidangée, remettez le bouchon de vidange sur la machine.



- Videz l'huile moteur dans un récipient approprié où elle pourra être amenée au point propre.

Remplir l'huile de carter :

- Placer la machine sur une surface plane, horizontale et dégagée.

- Dévisser le bouchon de remplissage d'huile.

- Introduire 0,6l d'huile par le tube de remplissage.

- Attendre 1 minute que l'huile se vide complètement dans le carter moteur.

- Nettoyer la jauge du bouchon d'huile avec un chiffon.

- Insérer la jauge et visser le bouchon d'huile.

- Dévissez à nouveau le bouchon et vérifiez la marque que l'huile a laissée sur la jauge. Le signal laissé par l'huile doit être compris entre les repères minimum et maximum.

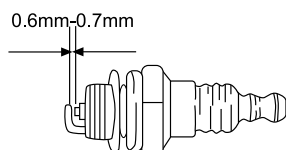
- Si le repère est inférieur au minimum, ajoutez un peu d'huile et vérifiez à nouveau.

- Si la marque est au-dessus du maximum, vous devrez retirer l'huile du carter. Pour cela, inclinez la machine et laissez s'écouler un peu d'huile (mettez un récipient au bout du tube pour éviter que l'huile ne se répande sur la machine ou sur le sol).

### 8.2.3. VÉRIFICATION DE LA BOUGIE D'ALLUMAGE

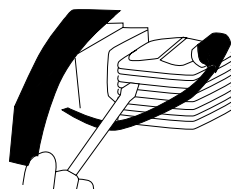
Les problèmes les plus courants lors du démarrage d'une machine sont causés par une bougie d'allumage sale ou défectueuse. Nettoyez la bougie et vérifiez-la régulièrement.

Vérifiez que la distance entre les électrodes est correcte (0,6 - 0,7 mm).



### 8.2.4. NETTOYAGE DES AILETTES DU CYLINDRE

Les ailettes du cylindre sont chargées de refroidir le moteur grâce à leur contact avec l'air. Ces ailettes doivent toujours être propres et sans aucun matériau entre elles qui limite le passage de l'air. Des ailettes sales provoquent une surchauffe du moteur et peuvent se gripper. Vérifier régulièrement l'état des ailettes du cylindre.



## 9. DÉTECTION ET IDENTIFICATION DES DÉFAUTS

Si la machine ne démarre pas, vérifier la compression du moteur et la bougie. En fonction des symptômes, nous listons ici une série de causes probables et de solutions:

La compression du cylindre est normale	L'étincelle de la bougie est ok	Cause probable	Action corrective
Oui	Oui	Il n'y a pas de carburant dans le réservoir	Ravitailler
		Le filtre à carburant est sale	Nettoyer le filtre
		Il y a de l'eau dans le carburant	Remplacer
		L'essence utilisée n'est pas adéquate	Remplacez le carburant par un carburant avec un indice d'octane approprié
		Le carburateur est sale	Envoyez votre machine en réparation
Oui	Non	Le capuchon de la bougie n'est pas correctement connecté.	Connectez-le
		La bougie est sale	Nettoyer la bougie
		Commutateur en position « 0 »	Mettre l'interrupteur en position "I"
Compression manquante	Oui	La bougie est desserrée	Pressez-le
		Le piston et les segments sont usés	Envoyez votre machine en réparation
		Le cylindre est rayé	Envoyez votre machine en réparation
Le moteur ne tourne pas		Moteur grippé	Envoyez votre machine en réparation



Si le moteur ne tourne pas correctement (manque de puissance, ralenti irrégulier...) voici une série de symptômes, leurs causes probables et la solution:

Symptôme	Cause probable	Action corrective
La machine sonne	Segments usés	Envoyez votre machine en réparation
	Piston d'occasion	Envoyez votre machine en réparation
	Jeu de vilebrequin	Envoyez votre machine en réparation
	Du mou dans l'embrayage	Envoyez votre machine en réparation
Le moteur chauffe trop	Tuyau d'échappement sale	Envoyez votre machine en réparation
	Le carburant n'est pas suffisant	Remplacer le carburant
	Carburateur sale	Envoyez votre machine en réparation
Le moteur ne tourne pas rond	Filtre à air sale	Nettoyer le filtre
	Filtre à essence sale	Nettoyer le filtre
	Carburateur mal réglé	Envoyez votre machine en réparation
Le moteur cale ou ne tourne pas au ralenti	Carburateur mal réglé	Envoyez votre machine en réparation
La machine ne bouge pas lorsque le moteur tourne.	Le rapport n'est pas engagé correctement.	Assurez-vous que le levier de vitesses n'est pas entre deux vitesses différentes.
	Les vitesses ne sont pas bien réglées	Envoyez votre machine en réparation

Si vous ne parvenez pas à résoudre le problème, apportez votre machine au service technique.  
Pour localiser le service après-vente le plus proche de chez vous, contactez le point de vente où vous avez acheté la machine.

## 10. TRANSPORT

Ne soulevez ou ne transportez jamais la machine pendant que le moteur tourne. Éteignez également le moteur chaque fois que vous vous déplacez entre différentes zones de travail.

Attendez 5 minutes après l'arrêt de la machine pour que la machine refroidisse avant de ranger ou de transporter la machine. Le tuyau d'échappement de la machine restera chaud après l'arrêt du moteur.

Pour transporter la machine, appuyez sur le levier d'embrayage vers le bas et poussez la machine

Si vous devez soulever la machine, vérifiez les caractéristiques techniques du poids de la machine avant de la soulever pour vous assurer qu'il s'agit d'un poids que vous pouvez supporter.

Si vous devez transporter la machine dans un véhicule, fixez-la fermement pour l'empêcher de glisser ou de basculer.

## 11. ESPACE DE RANGEMENT

Attendez 5 minutes après l'arrêt de la machine pour que la machine refroidisse avant de ranger ou de transporter la machine. Le tuyau d'échappement de la machine restera chaud après l'arrêt du moteur. Ne rangez jamais la machine à proximité de matériaux inflammables (herbe sèche, bois...), de gaz ou de carburant.

Rangez cet outil dans un endroit inaccessible aux enfants et sûr afin qu'il ne mette personne en danger et qu'il soit sec, propre et à une température comprise entre 0°C et 45°C.

Avant de ranger la machine, suivre les points du chapitre entretien.

Si vous comptez ranger la machine dans un endroit fermé, videz le carburant car les vapeurs pourraient entrer en contact avec une flamme ou un corps chaud et s'enflammer. Si le réservoir de carburant doit être vidé, cela doit être fait à l'air libre et en suivant les règles de recyclage.

Pour réduire le risque d'incendie, gardez le moteur, le silencieux et le réservoir de carburant propres enlevant les copeaux, l'huile et la graisse.

## 12. INFORMATIONS SUR LA DESTRUCTION/RECYCLAGE DE L'ÉQUIPEMENT

Protéger l'environnement. Recyclez l'huile utilisée par cette machine en la rapportant à un centre de recyclage. Ne versez pas d'huile usagée dans les égouts, la terre, les rivières, les lacs ou les mers.

Jetez votre appareil de manière écologique. Nous ne devons pas jeter les machines avec les ordures ménagères. Ses composants plastiques et métalliques peuvent être triés selon leur nature et recyclés.



Les matériaux utilisés pour emballer cette machine sont recyclables. Veuillez ne pas jeter l'emballage dans les ordures ménagères. Veuillez jeter ces emballages dans une déchetterie officielle.



## 13. GARANTIE

### 13.1. PÉRIODE DE GARANTIE

- La période de garantie dans les contrats conclus avec les consommateurs et les utilisateurs contre tout défaut de conformité du produit existant au moment de sa livraison à l'acheteur, conformément aux dispositions de la directive (UE) 2019/771 du Parlement européen et du Conseil, du 20 mai 2019, et dans le décret législatif royal 1/2007, du 16 novembre, qui approuve le texte révisé de la loi générale pour la défense des consommateurs et des utilisateurs, aura une durée de trois (3) ans, et entraînera la correction du vice ou du défaut de fabrication que le produit acheté pourrait éventuellement présenter conformément aux dispositions légales

### 13.2. EXCLUSIONS

La garantie Garland ne couvre pas:

- Entreprises et professionnels
- L'usure naturelle due à l'utilisation.
- Mauvais usage, utilisation inappropriée de la machine. Dommages provoqués par une intervention réalisée par du personnel non autorisé par Garland ou utilisation de pièces de rechanges pas d'origines.

### 13.3. TERRITOIRE

- La garantie Garland assure une couverture de service sur tout le territoire national.

### 13.4. EN CAS D'INCIDENT

- La garantie doit être correctement remplie contenant toutes les données requises et accompagnée d'une facture ou ticket d'achat de l'établissement du vendeur.

#### **ATTENTION!**

AFIN DE GARANTIR UN FONCTIONNEMENT ET UNE SÉCURITÉ MAXIMALE, NOUS VOUS PRIONS DE LIRE ATTENTIVEMENT LE MANUEL D'INSTRUCTIONS AVANT L'UTILISATION DE CETTE MACHINE.

## DÉCLARATION DE CONFORMITÉ (CE)

Le signataire ci-dessous, Carlos Carballal, autorisé par Productos McLand S.L., dont l'adresse est C/ La Fragua 22, 28933, Móstoles, España, déclare que les machines Garland modèles Barrow 300QG-V23 avec numéro de série de l'année 2023 en avant (l'année de fabrication est clairement indiqué sur la plaque d'identification de la machine suivi du numéro de série) et dont la fonction est "Engin automoteur sur roues comportant une caisse ouverte conçue pour le transport, la décharge ou l'épandage de matériaux.", respectent toutes les conditions de la Directive 2006/42/CE du Parlement européen et du Conseil du 17 mai 2006 relative aux machines et modifiant la directive 95/16/CE.

Ces machines respectent aussi les conditions des directives communautaires suivantes:

- DIRECTIVE 2014/30/UE DU PARLEMENT EUROPÉEN ET DU CONSEIL du 26 février 2014 relative à l'harmonisation des législations des États membres concernant la compatibilité électromagnétique (refonte).
- Directive 2000/14/CE du Parlement européen et du Conseil du 8 mai 2000 concernant le rapprochement des législations des États membres relatives aux émissions sonores dans l'environnement des matériels destinés à être utilisés à l'extérieur des bâtiments .
- RÈGLEMENT (UE) 2016/1628 DU PARLEMENT EUROPÉEN ET DU CONSEIL du 14 septembre 2016 relatif aux exigences concernant les limites d'émission pour les gaz polluants et les particules polluantes et la réception par type pour les moteurs à combustion interne destinés aux engins mobiles non routiers, modifiant les règlements (UE) no 1024/2012 et (UE) no 167/2013 et modifiant et abrogeant la directive 97/68/CE.

Puissance maximale (kW)= 4,3

Niveau de puissance acoustique mesuré dB(A) = 99,5

Niveau de puissance acoustique garanti dB(A) = 101



Carlos Carballal  
Chef Produits  
Móstoles 26/4/2023



## INDICE

1. Introduzione	58
2. Norme e precauzioni di sicurezza	59
3. Icone di avvertenza	65
4. Simboli sulla macchina	66
5. Descrizione della macchina	67
6. Istruzioni per la messa in servizio	69
7. Utilizzo della macchina	73
8. Manutenzione e assistenza	76
9. Rilevamento e identificazione dei guasti	80
10. Trasporto	82
11. Conservazione	82
12. Informazioni sulla distruzione / riciclaggio delle apparecchiature	82
13. Condizioni di garanzia	83
Dichiarazione di conformità CE	84

TRADUZIONE DEL MANUALE ORIGINALE

Ref.:GMCBARROW300QGV23M0423V1

DATA DI PUBBLICAZIONE : 26/04/2023

DATA DI REVISIONE: 26/04/2023


## 1. INTRODUZIONE


Grazie per aver scelto questa macchina Garland. Siamo sicuri che apprezzerai la qualità e le prestazioni di questa macchina, che semplificherà il tuo compito per un lungo periodo di tempo. Ricorda che questa macchina dispone della più ampia ed esperta rete di assistenza tecnica a cui puoi rivolgerti per la manutenzione della tua macchina, la ricerca guasti e l'acquisto di ricambi e / o accessori.



Attenzione! Leggere tutti gli avvisi di sicurezza e tutte le istruzioni. La mancata osservanza di tutte le avvertenze e le istruzioni elencate di seguito può provocare incendi e / o lesioni gravi. Prima di utilizzare questa macchina, leggere attentamente le informazioni contenute in questo manuale sulle tecniche di avviamento corrette e sicure.

Utilizzare questa macchina solo per trasportare materiali. Non utilizzare questo carrello per scopi diversi da quelli previsti. L'utilizzo di questa macchina per operazioni diverse da quelle previste può causare situazioni pericolose.


 Per evitare un uso improprio della macchina, leggere tutte le istruzioni in questo manuale prima di utilizzarla per la prima volta. Tutte le informazioni contenute in questo manuale sono rilevanti per la tua sicurezza personale e per quella delle persone, degli animali e delle cose che ti circondano. In caso di domande sulle informazioni contenute in questo manuale, rivolgersi a un professionista o recarsi presso il punto vendita in cui è stata acquistata questa macchina per risolverlo.

 Conservare tutti gli avvisi e le istruzioni per riferimento futuro. Se in futuro venderai questa macchina ricordati di consegnare questo manuale al nuovo proprietario.

L'espressione "Interruttore in posizione Aperto" significa che l'interruttore è scollegato e "Interruttore in posizione Chiuso" significa che l'interruttore è collegato.

Ricordare che l'operatore della macchina è responsabile dei pericoli e degli incidenti causati ad altre persone o cose. Il produttore non sarà responsabile in alcun modo per danni causati da un uso improprio o non corretto di questa macchina.

## 2. NORME E PRECAUZIONI DI SICUREZZA

 Per evitare un uso improprio della macchina, leggere tutte le istruzioni in questo manuale prima di utilizzarla per la prima volta. Tutte le informazioni contenute in questo manuale sono rilevanti per la tua sicurezza personale e per quella delle persone, degli animali e delle cose che ti circondano. In caso di domande sulle informazioni contenute in questo manuale, rivolgerti a un professionista o recarsi presso il punto vendita in cui è stata acquistata questa macchina per risolverlo.


Il seguente elenco di pericoli e precauzioni include le situazioni più probabili che possono verificarsi durante l'utilizzo di questa macchina. Se si verifica una situazione non descritta in questo manuale, usare il buon senso per utilizzare la macchina nel modo più sicuro possibile o, se si nota un pericolo, non utilizzare la macchina.

### 2.1. UTENTI


Questa macchina è stata progettata per essere utilizzata da utenti maggiorenni e che hanno letto e compreso queste istruzioni. Questa macchina non può essere utilizzata da persone (compresi i bambini)

con capacità fisiche, mentali o mentali ridotte o con mancanza di esperienza o conoscenza.

 **Attenzione!** Non consentire a minorenni di utilizzare questa macchina.

 **Attenzione!** Non consentire a persone che non comprendono queste istruzioni di utilizzare questa macchina.

Prima di utilizzare questa macchina, familiarizzarsi con essa, assicurandosi di sapere completamente dove si trovano tutti i comandi, i dispositivi di sicurezza e come dovrebbe essere utilizzato. Se sei un utente inesperto, ti consigliamo di svolgere un minimo di pratica facendo lavori semplici e se possibile in compagnia di una persona esperta.

 **Attenzione!** Prestare questa macchina solo a persone che hanno familiarità con questo tipo di macchina e sanno come usarla. Fornire sempre il manuale di istruzioni con la macchina in modo che l'utente possa leggerlo attentamente e comprenderlo.

Questa macchina è pericolosa nelle mani di utenti non addestrati.

### 2.2. SICUREZZA PERSONALE

Stai attento, osserva quello che stai facendo e usa il buon senso quando utilizzi questa macchina.

Evitare di inalare i gas di scarico. Questa macchina produce gas pericolosi come il monossido di carbonio che possono causare vertigini, svenimenti o morte.

Non utilizzare questa macchina quando si è stanchi o sotto l'effetto di droghe, alcol o farmaci. Un momento di distrazione durante il funzionamento di questa macchina può causare gravi lesioni personali.

Non utilizzare questa macchina se uno qualsiasi dei suoi componenti è danneggiato.

Non utilizzare mai la macchina con ripari difettosi o senza dispositivi di sicurezza.

Non modificare i comandi della macchina o le regolazioni della velocità del motore.



Rimuovere tutte le chiavi o gli strumenti manuali dalla macchina e dall'area di lavoro prima di avviare la macchina. Una chiave o un utensile lasciato vicino alla macchina può essere toccato da una parte mobile della macchina e proiettato provocando lesioni personali.

Non esagerare. Tieni i piedi ben saldi a terra e mantieni sempre l'equilibrio. Non utilizzare questa macchina su pendenze superiori a 12°. Prestare attenzione quando si lavora o si sposta la macchina su pendii. Prestare particolare attenzione quando si cambia direzione su un pendio.

Tenere la macchina con entrambe le mani sul manubrio e posizionare sempre il corpo dietro il manubrio.

Tenere tutte le parti del corpo lontane dalle parti in movimento quando la macchina è in funzione. Prima di avviare la macchina, assicurarsi che la leva del cambio sia in folle (N) e che la leva della frizione sia disinnestata. Tenere presente che la macchina potrebbe rimbalzare o saltare in avanti inaspettatamente se colpisce ostacoli interrati come grandi rocce o radici.

Se sei un utente inesperto, ti consigliamo di fare una pratica minima su una superficie piana.

Se la macchina vibra in modo anomalo, spegnere il

motore, ispezionare la macchina per la possibile causa e ripararla. Se non riesci a trovare il motivo, porta la tua macchina al tuo servizio tecnico.



Non toccare lo scarico della macchina con il motore acceso o subito dopo che è stata arrestata.

Lo scarico di questa macchina raggiunge temperature elevate durante il funzionamento del motore e rimane per alcuni minuti dopo l'arresto del motore.

Non lasciare la macchina in funzione senza sorveglianza. Se è necessario lasciare la macchina incustodita, spegnere il motore, attendere che l'utensile da taglio si fermi e scollegare il cavo della candela.

Conservare gli strumenti inattivi fuori dalla portata dei bambini.

## 2.2.1. ABBIGLIAMENTO DA LAVORO

Vestiti in modo appropriato. Non indossare abiti larghi o gioielli. Tenere i capelli, i vestiti e i guanti lontani dalle parti in movimento. Indumenti larghi, gioielli o capelli lunghi possono rimanere impigliati nelle parti in movimento.

Utilizzare questa macchina con calzature adeguate. Non utilizzare mai questa macchina a piedi nudi o con i sandali.

Quando si utilizza questo strumento, indossare la seguente attrezzatura di sicurezza:



- Protezione dell'udito e degli occhi.





- Stivali antiscivolo.

- Pantaloni lunghi.

Indossare indumenti e attrezzature di sicurezza aggiuntivi ridurrà il rischio di lesioni personali.




 Il rumore causato da questa macchina può danneggiare l'udito. Indossare protezioni per le orecchie. Se lavori regolarmente con questa macchina, visita regolarmente il tuo medico per controllare la tua capacità uditiva.

 **Attenzione!:** Quando si lavora con la protezione dell'udito è necessario prestare maggiore attenzione ai segnali visivi poiché quelli uditivi saranno più deboli.

Devi portare con te:

- Utensili.
- Telefono cellulare (da utilizzare in caso di emergenza).

### 2.2.2. VIBRAZIONI

 L'uso prolungato di questa macchina espone l'utente a vibrazioni che possono causare la malattia delle "dita bianche" (fenomeno di Raynaud). Questa malattia riduce il senso del tatto nelle mani e la capacità di regolare la temperatura, generando intorpidimento alle dita e sensazione di bruciore. Questa malattia può causare problemi ai nervi e alla circolazione e persino necrosi delle mani.

Un alto livello di vibrazioni e lunghi periodi di esposizione sono i fattori che contribuiscono alla malattia del dito bianco. Per ridurre il rischio di malattia del dito bianco, è necessario tenere a mente queste raccomandazioni:

- Indossare sempre i guanti
- Preoccuparsi di avere sempre le mani calde.
- Fare pause frequenti.
- Tenere sempre saldamente la macchina per le maniglie.

Se rilevi uno qualsiasi dei sintomi della malattia del dito bianco, consulta immediatamente il medico.

### 2.3. SICUREZZA DELL'AREA DI LAVORO



Non utilizzare la macchina in atmosfere esplosive e in presenza di liquidi, gas e polveri infiammabili.



Non avviare mai la macchina in aree chiuse come camere da letto o garage. Questa macchina espelle i gas pericolosi attraverso i gas di scarico che si accumulano nell'area, rendendo l'aria nella stessa tossica e dannosa per la salute delle persone, degli animali e delle piante che si trovano all'interno dell'area.



Non avviare la macchina in una stanza o in uno spazio chiuso. I gas di scarico e i vapori del carburante contengono monossido di carbonio e sostanze chimiche pericolose. In caso di concentrazione di gas causata da una ventilazione insufficiente, rimuovere tutto ciò che impedisce il flusso di aria pulita dall'area di lavoro per migliorare la ventilazione e non lavorare nuovamente nell'area a meno che non si sia adeguatamente ventilata l'area e si sia chiaro che la ventilazione è sufficiente in modo che questa concentrazione non si ripresenti.



L'area entro un raggio di 15 metri attorno alla macchina deve essere considerata una zona a rischio in cui nessuno deve entrare mentre la macchina è in funzione (Zona di Sicurezza). Se necessario, utilizzare corde e segnali di avvertimento per contrassegnare la zona di sicurezza.



Tenere lontani i bambini e gli astanti durante il funzionamento della macchina. Le distrazioni possono farti perdere il controllo. Assicurati che bambini, persone o animali non entrino nella tua area di lavoro.

Quando il lavoro deve essere eseguito contemporaneamente da due o più persone, verificare sempre la presenza e l'ubicazione degli altri in modo da mantenere una distanza sufficiente tra ogni persona per garantire la sicurezza.

Non utilizzare questa macchina di notte, in caso di nebbia o con visibilità ridotta che rende difficile vedere l'area di lavoro.

Mantenere pulita l'area di lavoro e lavorare con una buona illuminazione. Utilizzare questa macchina solo alla luce del giorno o con una buona illuminazione artificiale. Le aree disordinate e buie causano incidenti. Ispeziona e rimuovi tutti gli oggetti che potrebbero danneggiare te o la macchina.

Non utilizzare questa macchina in aree in cui potrebbero essere presenti cavi o tubi interrati. Ispezionare l'area di lavoro e rimuovere tutte le pietre, il legno, i cavi e gli oggetti estranei che potrebbero essere lanciati dall'utensile da taglio.

#### **2.4. SICUREZZA NELL'USO DEI COMBUSTIBILI**



**IMPORTANTE:** il carburante utilizzato per questa macchina è altamente infiammabile.

Se il carburante o la macchina si incendiano, spegnere il fuoco con un estintore a polvere secca.

La benzina e l'olio sono pericolosi, evitare il contatto della benzina o dell'olio con la pelle e gli occhi. Non inalarli o ingerirli. In caso di ingestione di carburante e / o olio, consultare rapidamente un medico. In caso di contatto con carburante o olio, sciacquare con abbondante acqua e sapone il prima possibile. Se in seguito si avverte irritazione agli occhi o alla pelle, consultare immediatamente un medico.



Non fare rifornimento in luoghi chiusi o scarsamente ventilati. I vapori di carburante e olio contengono sostanze chimiche pericolose. In caso di concentrazione di gas prodotta da una ventilazione insufficiente, rimuovere dall'area tutto ciò che impedisce il flusso di aria pulita per migliorare la ventilazione e non tornare nell'area a meno che non si sia adeguatamente ventilato l'area e sia chiaro che la ventilazione è sufficiente quindi che questa concentrazione non si ripresenti.



La benzina e l'olio sono estremamente infiammabili ed esplosivi in determinate condizioni. Non fumare e non avvicinare alla macchina fiamme, scintille o fonti di calore. Non fumare durante il trasporto del carburante, durante il rifornimento del serbatoio o durante il lavoro.

Non fare rifornimento in luoghi dove sono presenti fiamme, scintille o intense fonti di calore. Riempire sempre il serbatoio in zone ben ventilate e con il motore spento. Non traboccare il carburante cercando di riempire eccessivamente il serbatoio del carburante. In caso di perdita di carburante assicurarsi di eliminare completamente queste perdite prima di avviare, allontanare la macchina dall'area della fuoriuscita ed evitare qualsiasi fonte di accensione fino a quando i vapori non si sono dissipati.

Aggiungere carburante prima di avviare la macchina.

Non rimuovere mai il tappo del serbatoio del carburante mentre il motore è in funzione o quando la macchina è calda.

Non fare rifornimento in ambienti chiusi o scarsamente ventilati o vicino a fiamme libere.


Assicurarsi che il tappo del serbatoio sia chiuso correttamente durante l'utilizzo della macchina. Assicurarsi di chiudere correttamente il tappo del

serbatoio dopo il rifornimento.

Conservare sempre il carburante in contenitori approvati conformi alle normative europee.

Non utilizzare carburante che è stato immagazzinato per più di 2 mesi. Il carburante immagazzinato troppo a lungo renderà più difficile l'avvio della macchina e porterà a prestazioni del motore insoddisfacenti. SE il carburante è rimasto nel serbatoio della macchina per più di due mesi, rimuoverlo dalla macchina e sostituirlo con uno in perfette condizioni.

## **2.5. USO E MANUTENZIONE DELLA MACCHINA**

 Utilizzare questa macchina solo per trasportare materiali. Non utilizzare questo carrello per scopi diversi da quelli previsti. L'utilizzo di questa macchina per operazioni diverse da quelle previste può causare situazioni pericolose.

Usa questa macchina, accessori, strumenti, ecc. secondo le presenti istruzioni e secondo le modalità previste tenendo conto delle condizioni di lavoro e del lavoro da svolgere. L'utilizzo di questa macchina per applicazioni diverse da quelle previste può causare una situazione pericolosa.

Verificare che tutti gli elementi di sicurezza siano installati e in buone condizioni.

Ricordare che l'operatore della macchina è responsabile dei pericoli e degli incidenti causati ad altre persone o cose. Il produttore non sarà responsabile in nessuna circostanza per danni causati da un uso improprio o scorretto di questa macchina.

Non sovraccaricare la capacità della macchina. Guidare a una velocità sicura, adattando la velocità alla pendenza del terreno, alle condizioni della superficie e al peso del carico.

Fare molta attenzione durante la retromarcia o sta tirando la macchina verso di te.

Non forzare questa macchina. Si prega di utilizzare questa macchina per l'applicazione corretta. Utilizzare la macchina corretta per il tipo di lavoro da svolgere ti consentirà di lavorare meglio e in modo più sicuro.

Non utilizzare questa macchina se l'interruttore non cambia tra "chiuso" e "aperto". Qualsiasi macchina che non può essere controllata con l'interruttore è pericolosa e deve essere riparata.

Su terreno soffice, guidare in prima o in retromarcia. Non accelerare rapidamente, non svoltare bruscamente o fermarsi.

Non utilizzare il carrello su pendii ripidi dove la tua sicurezza non può essere garantita. Se lavori in pendenza, rallenta il tuo lavoro e assicurati di avere una buona stabilità.

Durante lo scarico del contenuto della tramoggia, il baricentro cambierà continuamente e le condizioni del terreno saranno essenziali per la stabilità della macchina. Prestare particolare attenzione e controllo durante lo scarico della tramoggia

Effettua la manutenzione di questa macchina. Verificare che le parti in movimento non siano disallineate o bloccate, che non vi siano parti rotte o altre condizioni che potrebbero influire sul funzionamento di questa macchina. Ogni volta che questa macchina è danneggiata, ripararla prima dell'uso. Molti incidenti sono causati da macchine sottoposte a scarsa manutenzione.

Mantenere le maniglie di questa macchina asciutte e pulite. Le impugnature unte o oliate sono scivolose e causano la perdita di controllo della macchina.



Spegnere la macchina, scollegare la candela prima di effettuare qualsiasi regolazione come rifornimento di carburante, cambio di accessori, pulizia, trasporto o rimessaggio della macchina. Tali misure di sicurezza preventive riducono il rischio di avviare accidentalmente la macchina.

Se la macchina inizia a vibrare in modo strano, spegnerla ed esaminarla per trovare la causa. Se non si rileva il motivo, richiedere assistenza alla macchina. Le vibrazioni sono sempre un'indicazione di un problema con la macchina.

Spegnete il motore ogni volta che lasciate la macchina.

Ridurre la velocità del motore quando si spegne il motore, se il motore è dotato di una valvola di intercettazione del carburante, spegnere il carburante quando il motore si è spento.

Non ribaltare la macchina con il motore acceso.

## **2.6. SERVIZIO**

Far controllare periodicamente la macchina da un servizio di riparazione qualificato utilizzando solo parti di ricambio identiche. Ciò garantirà il mantenimento della sicurezza di questa macchina.

### 3. ICONE DI AVVISO

Le etichette di avvertenza indicano le informazioni necessarie per l'uso della macchina.



Attenzione pericolo!



Leggere attentamente questo manuale prima di avviare la macchina.



Indossare stivali di sicurezza antiscivolo.



Indossare protezioni per l'udito e gli occhi.



Tenere le persone lontane dall'area di lavoro.



Non operare su pendii con angoli maggiori di 12° o carichi alle estremità in posizione inclinata.



Pericolo, gas mortali! Non utilizzare questa macchina in luoghi chiusi o scarsamente ventilati.



Attenzione! Prima di eseguire lavori di manutenzione o riparazione sulla macchina, spegnerla e scollegare la candela.



Non sostare davanti alla macchina quando è in funzione, pericolo di lesioni.



Non fumare e non portare fiamme al carburante o alla macchina.



Non rimuovere o manomettere i dispositivi di protezione e sicurezza.



Superficie calda! Rischio di ustioni.



Verificare la presenza di perdite di carburante.



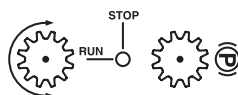
Controllare sempre il livello dell'olio nel carter prima dell'avviamento. Capacità: 0,6 litri. Olio multigrado 10W-40.



Conforme alle direttive CE.



Livello di potenza sonora garantito Lwa, dB (A).



Avvertimento! azionare le leve dello sterzo solo a velocità ridotta.



Leva di blocco / sblocco tramoggia



#### AIR FILTER MAINTENANCE

1. Frequency: 50hrs (if dusty, 10hrs).
2. To service paper element, clean by tapping gently on a flat surface.
3. Do not use petroleum solvents.
4. Do not use pressurized air.
5. Do not oil paper element.

#### MANUTENZIONE DEL FILTRO DELL'ARIA

1. Frequenza: 50 ore (se c'è molta polvere, 10 ore).
2. Per pulire il filtro picchiettare delicatamente su una superficie piana.
3. Non pulire con benzina.
4. Non utilizzare aria pressurizzata.
5. Non ingrassare il filtro.



Non utilizzare la macchina su pendenze superiori a 12°.



Non trasportare o far sedere persone sulla macchina.



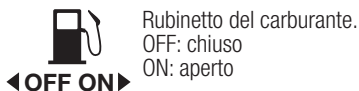
Tenere i piedi e le mani lontani dal supporto della tramoggia quando si solleva o si abbassa



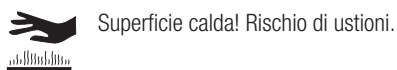
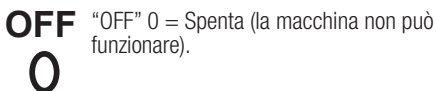
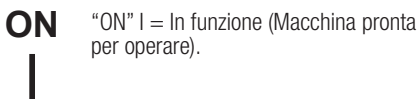
Una superficie irregolare potrebbe causare un ribaltamento.

## 4. SIMBOLI SULLA MACCHINA

Al fine di garantire un utilizzo e una manutenzione in sicurezza della macchina, sono presenti i seguenti simboli:



Posizioni dell'acceleratore:



Indicatore di marcia:  
 3: Velocità di avanzamento veloce  
 2: Marcia avanti media velocità.  
 1: Velocità lenta in avanti.  
 N: Neutro.  
 A: Reverse.

## 5. DESCRIZIONE DELLA MACCHINA

### 5.1. CONDIZIONI D'USO

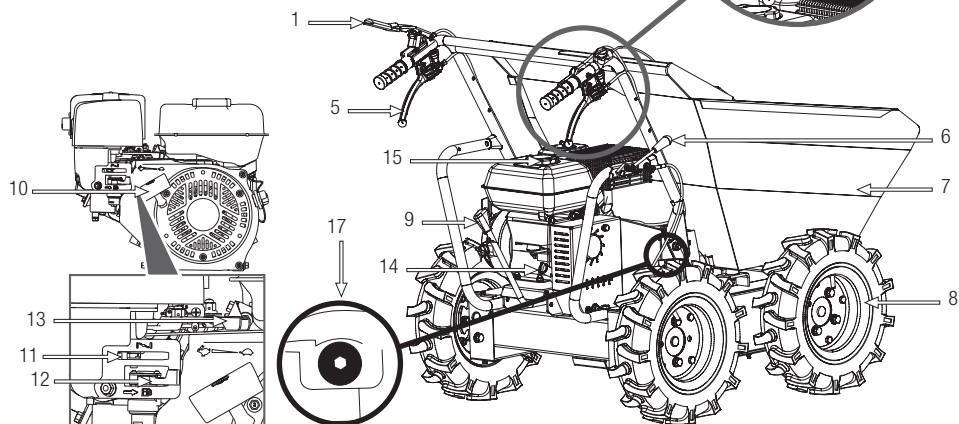
**⚠** Utilizzare questa macchina solo per trasportare materiali. Non utilizzare questo carrello per scopi diversi da quelli previsti. L'utilizzo di questa macchina per operazioni diverse da quelle previste può causare situazioni pericolose.

Ricordare che l'operatore della macchina è responsabile dei pericoli e degli incidenti causati ad altre persone o cose. Il produttore non sarà responsabile in alcun modo per danni causati da un uso improprio o non corretto di questa macchina.

### 5.2. DESCRIZIONE DETTAGLIATA DEL PRODOTTO

1. Leva della frizione
2. Interruttore ON / OFF
3. Acceleratore
4. Comando dello sterzo destro
5. Comando dello sterzo sinistro
6. Leva per lo scarico della tramoggia
7. Tramoggia
8. Ruota di trasporto
9. Leva del cambio
10. Maniglia di avviamento
11. Valvola di apertura / chiusura aria
12. Rubinetto di apertura / chiusura carburante

13. Leva dell'acceleratore
14. Tappo del serbatoio dell'olio
15. Tappo del serbatoio del carburante
16. Coperchio del filtro dell'aria
17. Coperchio del cambio



Le immagini e i disegni rappresentati in questo manuale sono indicativi e potrebbero non corrispondere al prodotto reale.

**5.3. CARATTERISTICHE TECNICHE**

Descrizione	Carriola
Marchio	Garland
Modello	Barrow 300 QG-V23
Motore	4 tempi
Cilindrata (cm <sup>3</sup> )	212
Potenza (kW/min-1)	4,3
Regime massimo del motore (min-1)	3600
Regime del motore al minimo (min-1)	1800
Coppia motore (Nm)	13,5
Capacità serbatoio carburante (l)	3,6
Capacità olio motore (l)	0,6
Olio motore	SAE 10W-40
Capacità dell'olio della trasmissione	1,5
Olio di trasmissione	SAE 80W-90
Velocità	3+R
Carico massimo (kg)	300
ruote pneumatiche	4.00-8
Pressione dell'aria nei pneumatici (bar)	2,3
Livello di vibrazione sul manubrio (m/s <sup>2</sup> )	2,48 Sinistra /3,15 Giusto
Livello di pressione sonora LpAdB (A)	82,2
Livello di potenza sonora LwA dB (A) (K = 1,96)	99,5
Livello di potenza sonora garantito LwA dB (A)	101
Peso a secco (kg)	168

Le caratteristiche tecniche possono essere modificate senza preavviso.

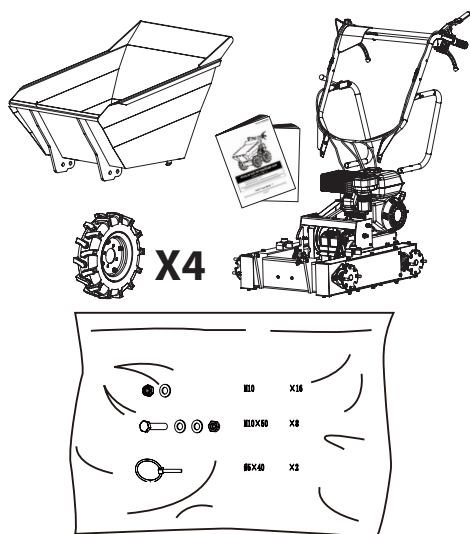


## 6. ISTRUZIONI PER L'AVVIAMENTO

### 6.1. DISIMBALLAGGIO E LISTA DEI MATERIALI

Questa macchina include i seguenti articoli che troverai all'interno della confezione:

- Telaio della macchina.
- Ruote di trasporto (X4).
- Tramoggia
- Manubrio.
- Borsa con viti
- Manuale.

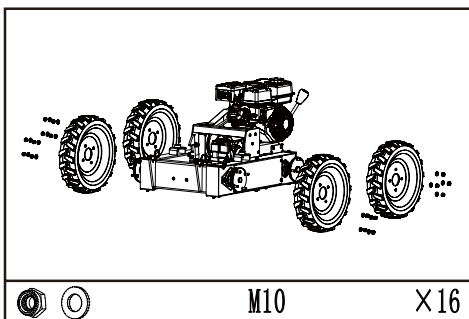


Ispezionare attentamente il prodotto per assicurarsi che non vi siano elementi danneggiati. Se trovi qualche parte danneggiata o manca qualcosa, non utilizzare la macchina fino a quando il difetto non è stato riparato o hai tutte le parti che compongono la macchina. L'utilizzo della macchina con parti difettose o priva di tutti i suoi elementi può provocare gravi lesioni personali.

### 6.2. MONTAGGIO

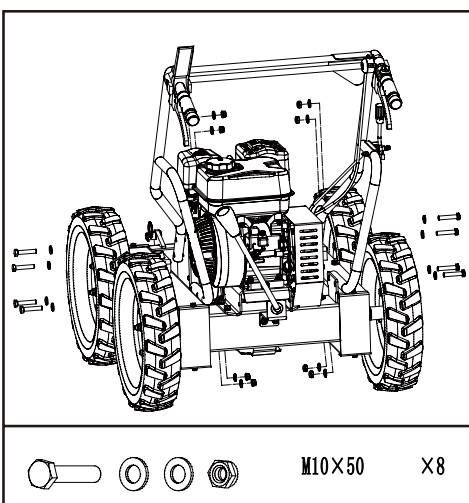
#### 6.2.1. MONTAGGIO DELLE RUOTE

Montare le ruote e fissarle con dadi M10.



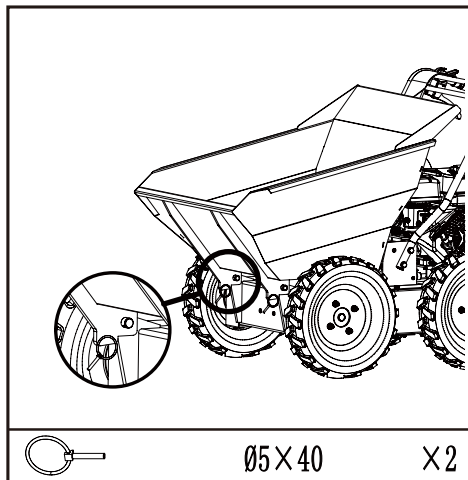
#### 6.2.2. MONTAGGIO DEL MANUBRIO

Montare il gruppo telaio del manubrio sul telaio e fissarlo con bulloni, rondelle e dadi M10X50



### 6.2.2. MONTAGGIO DELLA TRAMOGGIA

Installare la tramoggia di carico e fissare la parte anteriore con due clips Ø5X40.



### 6.3. CARBURANTE E OLIO



**IMPORTANTE:** il carburante utilizzato per questa macchina è altamente infiammabile.

Se il carburante o la macchina si incendiano, spegnere il fuoco con un estintore a polvere secca.



La benzina e l'olio sono estremamente infiammabili ed esplosivi in determinate condizioni. Non fumare e non avvicinare alla macchina fiamme, scintille o fonti di calore.

Utilizzare benzina senza piombo a 95 ottani.

Non utilizzare carburante che è stato immagazzinato per più di 2 mesi. Il carburante immagazzinato troppo a lungo renderà più difficile l'avvio della macchina e porterà a prestazioni del motore insoddisfacenti. Se il carburante è rimasto nel serbatoio della macchina

per più di due mesi, rimuoverlo dalla macchina e sostituirlo con uno in perfette condizioni.

#### 6.3.1. RIEMPIMENTO DEL SERBATOIO DEL CARBURANTE

1. Scegliere un'area adatta per eseguire questa operazione.
2. Rimuovere il tappo dal serbatoio del carburante e riempire di carburante.
3. Chiudere bene il tappo del serbatoio del carburante e rimuovere il carburante eventualmente versato all'esterno con un panno asciutto.

#### AVVERTENZE :

Arrestare il motore prima del rifornimento.

Non avviare la macchina in una stanza o in uno spazio chiuso. I gas di scarico, i vapori del carburante e l'olio contengono monossido di carbonio e sostanze chimiche pericolose.

In caso di concentrazione di gas causata da una ventilazione insufficiente, rimuovere tutto ciò che impedisce il flusso di aria pulita dall'area di lavoro per migliorare la ventilazione e non lavorare nuovamente nell'area a meno che non si sia adeguatamente ventilata l'area e si sia chiaro che la ventilazione è sufficiente in modo che questa concentrazione non si ripresenti.

Non fare rifornimento in luoghi dove sono presenti fiamme, scintille o intense fonti di calore. Riempire sempre il serbatoio in zone ben ventilate e con il motore spento. Non traboccare il carburante cercando di riempire eccessivamente il serbatoio del carburante. In caso di perdita di carburante assicurarsi di eliminare completamente queste perdite prima di avviare, allontanare la macchina dall'area della fuoriuscita ed evitare qualsiasi fonte di accensione fino

a quando i vapori non si sono dissipati. Allontanarsi di almeno 3 metri dall'area in cui è stato effettuato il rifornimento prima di avviare la macchina. Aggiungere carburante prima di avviare la macchina. Non rimuovere mai il tappo del serbatoio del carburante mentre il motore è in funzione o quando la macchina è calda.

Non utilizzare combustibili come etanolo o metanolo. Questi combustibili danneggeranno il motore della macchina.

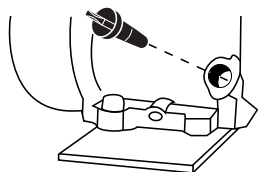
### 6.3.2. OLIO MOTORE

Il motore della vostra macchina arriva dalla fabbrica senza olio per motivi di trasporto. Prima di avviare il motore per la prima volta, aggiungere olio al motore.

Questo motore utilizza olio di qualità per motori a 4 tempi, con una viscosità di 10W-40. La capacità del carter è di 0,6 l. Utilizzare il fusto dell'olio Garland 4T da 0,6 litri (rif.: 7100000006 non incluso nella macchina)

Rabbocco dell'olio nel carter:

- Posizionare la macchina su una superficie piana, orizzontale e priva di ostacoli.
- Svitare il tappo del serbatoio dell'olio.

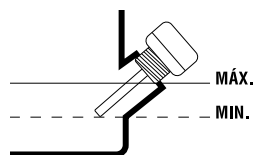


- Introdurre 0,6 l di olio attraverso il tubo di riempimento.
- Attendere 1 minuto affinché l'olio scenda completamente nel carter motore.
- Pulire l'asta del tappo dell'olio con un panno.
- Inserire l'astina e avvitare il tappo dell'olio.
- Svitare nuovamente il tappo e controllare il segno

che l'olio ha lasciato sull'astina. Il segnale lasciato dall'olio deve essere compreso tra i segni di minimo e massimo.

- Se il segno è inferiore al minimo aggiungere ancora un po' di olio e ricontrollare.

- Se il segno è superiore al massimo, sarà necessario rimuovere l'olio dal carter. Per fare ciò inclinare la macchina e far fuoriuscire un po' d'olio (mettere un contenitore all'estremità del tubo per evitare che l'olio si rovesci sulla macchina o sul pavimento).



### 6.3.3. OLIO SCATOLA TRASMISSIONE

**⚠** Attenzione: il cambio viene fornito con olio dalla fabbrica.

Questa macchina utilizza olio SAE 80W90 da 1 litro (rif.: 7100008090 non incluso nella macchina). La capacità è di 1 litro.

## 6.4. PUESTA EN MARCHA

### 6.4.1. PUNTI DI CONTROLLO PRIMA DELL'AVVIO

Non utilizzare questa macchina se è danneggiata o regolata in modo improprio.

Utilizzare questa macchina per lo scopo previsto. Ogni altro utilizzo può essere pericoloso per l'utente, per la macchina e per persone, animali e cose che possono trovarsi nelle vicinanze.

Dai un'occhiata:

- La macchina completamente e cercare parti allentate (bulloni, dadi, ecc.) E danni.
- Che le parti in movimento della macchina non siano in contatto con alcun oggetto.
- Che non ci siano perdite di carburante.
- Il livello dell'olio del carter e della trasmissione.
- Che il filtro dell'aria sia pulito.

Stringere, riparare o sostituire quanto necessario prima di utilizzare la macchina.

Non utilizzare su questa macchina accessori al di fuori di quelli da noi consigliati in quanto il loro utilizzo potrebbe causare gravi danni all'utente, alla macchina e alle persone, animali e cose vicine alla macchina.

### 6.4.1. AVVIAMENTO

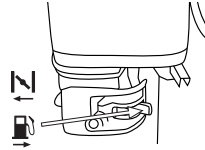
Avviare il motore con attenzione secondo le istruzioni e con i piedi lontani dalle ruote.

#### 6.4.1.1. AVVIAMENTO DEL MOTORE A FREDDO

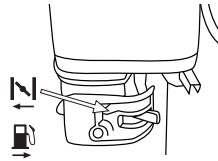
Posizionare la macchina su una superficie piana e stabile per avviarla.

1. Posizionare l'interruttore ON / OFF in posizione "ON".

2. Posizionare il rubinetto del carburante in posizione aperta.




3. Posizionare la leva dell'aria in posizione chiusa .



4. Posizionare la leva dell'acceleratore nella posizione massima .

5. Posizionarsi dietro la macchina come mostrato in figura e tirare la fune di avviamento fino a quando il motore non si avvia.



6. Se la macchina si avvia e non si ferma, spostare gradualmente la leva dell'aria in posizione di aria aperta  (posizione di lavoro normale).




7. Impostare la velocità corretta con la leva dell'acceleratore.




8. Lasciare che il motore si riscaldi per alcuni minuti prima di iniziare a utilizzare la macchina.

#### 6.4.2.2. AVVIAMENTO CON UN MOTORE CALDO

Posizionare la macchina su una superficie piana e stabile per avviarla.

1. Posizionare l'interruttore ON / OFF in posizione "ON".
2. Posizionare il rubinetto del carburante in posizione aperta.
3. Posizionare la leva dell'aria in posizione aperta  (posizione di lavoro normale).
4. Stare dietro la macchina e tirare la fune di avviamento finché il motore non si avvia.
5. Impostare la velocità corretta con la leva dell'acceleratore.


#### 6.4.2.3. ARRESTO MOTORE

1. Posizionare la leva dell'acceleratore nelle posizioni di regime minimo  e lascia che il motore. permanezca al ralenti unos segundos.
2. Posizionare l'interruttore in posizione "OFF" (arresto).
3. Chiudere il rubinetto del carburante.


#### 6.4.3. PUNTI DI CONTROLLO DOPO L'AVVIO

È importante prestare attenzione a possibili parti sciolte o alla temperatura della macchina. Se si rileva un'anomalia nella macchina, fermarsi immediatamente e controllarla attentamente. In caso

di anomalie o problemi, portare la macchina al servizio tecnico per la riparazione. In nessun caso continuare ad utilizzare la macchina se l'operazione non sembra adeguata.

 Non utilizzare la macchina se è danneggiata o impostata in modo errato.

## 7. UTILIZZO DELLA MACCHINA

 Utilizzare questa macchina solo per gli usi previsti. L'utilizzo di questa macchina per qualsiasi altro uso è pericoloso e può causare danni all'utente e / o alla macchina. Tenersi lontani dalle ruote del camion quando sono in movimento.



Non avviare la macchina in una stanza o in uno spazio chiuso. I gas di scarico, i vapori del carburante e l'olio contengono monossido di carbonio e sostanze chimiche pericolose. In caso di concentrazione di gas causata da una ventilazione insufficiente, rimuovere tutto ciò che impedisce il flusso di aria pulita dall'area di lavoro per migliorare la ventilazione e non lavorare nuovamente nell'area a meno che non si sia adeguatamente ventilata l'area e si sia chiaro che la ventilazione è sufficiente in modo che questa concentrazione non si ripresenti.

Funziona solo alla luce del giorno o con una buona luce artificiale. Non utilizzare questa macchina di notte, in caso di nebbia o con visibilità ridotta che rende difficile vedere l'area di lavoro.

Limitare il tempo di utilizzo continuo di questa macchina a 10 minuti e riposare tra 10 e 20 minuti tra ogni sessione.


Se si scivola o si cade, interrompere l'accelerazione e spostare l'interruttore in posizione "OFF".

Non utilizzare questa macchina se si è affaticati, malati, se si sono presi farmaci, narcotici o alcol. La mancanza di riposo e l'affaticamento possono causare incidenti o danni.

Posizionare sempre la macchina su una superficie piana e stabile.

Non utilizzare il carrello su pendenze superiori a 12° dove la vostra sicurezza non può essere garantita. Se lavori in pendenza, rallenta il tuo lavoro e assicurati di avere una buona stabilità.

Prestare attenzione quando si indietreggia o si tira la macchina verso di sé.

 Non fare affidamento esclusivamente sulle caratteristiche di sicurezza di questa macchina.

Prestare attenzione a possibili allentamenti o surriscaldamenti delle parti della macchina. Se si rileva un'anomalia, arrestare immediatamente la macchina e controllarla attentamente. In caso di guasto, portare la macchina al servizio tecnico per la riparazione. In nessun caso dovresti continuare a lavorare se noti che l'operazione non è corretta.

Ricordarsi di utilizzare sempre la macchina con le mani pulite e senza carburante né olio.

Pulire l'area di lavoro e rimuovere tutti gli ostacoli che potrebbero causare incidenti. Rimuovere anche tutti gli oggetti che la macchina potrebbe espellere violentemente durante il funzionamento.

Non permettere a nessuno di entrare nell'area di lavoro. Questo perimetro di lavoro deve essere di 15 metri ed è una zona pericolosa.

Non lasciare mai la macchina incustodita.



Fare attenzione a non toccare le parti calde della macchina mentre il motore è in funzione o dopo l'uso, come lo scarico, la candela o i cavi dell'alta tensione.

Non utilizzare accessori in questa macchina se non quelli consigliati dalla nostra azienda, in quanto il loro utilizzo potrebbe causare gravi danni all'utente, alle persone vicine alla macchina e alla macchina stessa.


Seguire sempre le regole di sicurezza che indichiamo in questo manuale.


## **7.1. FISSAGGIO DELLA MACCHINA E GUIDA**



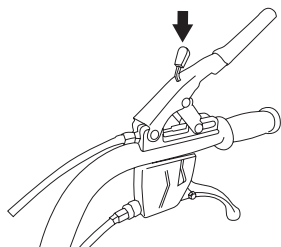
Mentre si lavora, stare sempre dietro la macchina e tenerla saldamente con entrambe le mani sulle maniglie.

 **Attenzione!** Non utilizzare il carrello con una mano.

 **Attenzione!** Il carrello può rimbalzare o saltare in avanti inaspettatamente, se le ruote colpiscono qualcosa di duro che è sepolto come grandi pietre, radici o tronchi, se il terreno è molto duro o se il terreno è ghiacciato. Tenere sempre saldamente il carrello con entrambe le mani.

 **Attenzione!** La leva della frizione ha un blocco di sicurezza per evitare la frizione accidentale della macchina.

Per agire sulla frizione, rimuovere prima il blocco di sicurezza abbassando il blocco con un dito e, senza rilasciare il blocco, premere la leva della frizione.



### 7.1.1. CAMBIO MARCE

Questa macchina ha un cambio con tre marce avanti e una retromarcia. Per cambiare marcia, rilasciare la leva della frizione e selezionare la marcia desiderata spostando la leva del cambio. Una volta inserita la velocità desiderata, premere la leva della frizione in modo che le ruote inizino a girare.



3: Marcia avanti veloce / 2: Marcia avanti centrale /  
1: Marcia avanti lenta / N: Cambio in folle (N) /  
R: Retromarcia

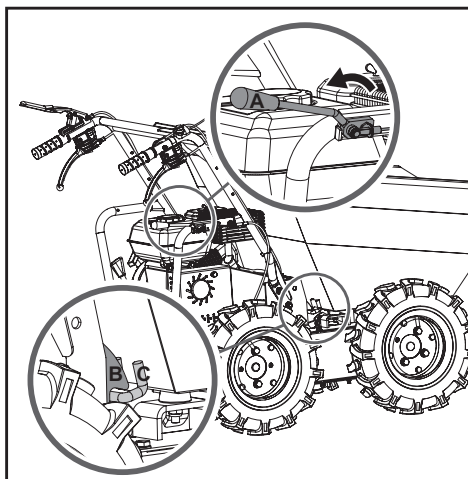
## 7.2. LAVORARE CON IL CARRELLO

Avviare il carrello seguendo le istruzioni del manuale.

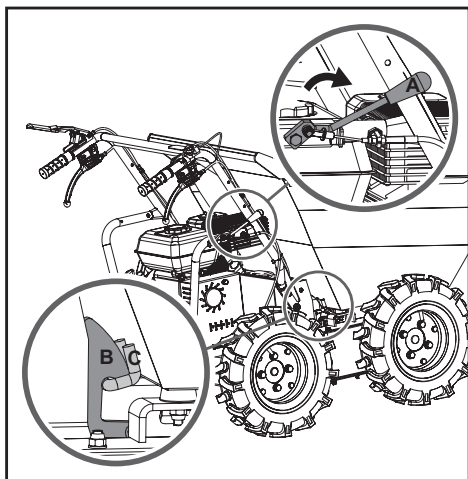
Scegli la velocità del cambio appropriata per il lavoro da svolgere:

### 7.2.1. SCARICO TRAMOGGIA

Per scaricare il materiale dalla tramoggia, utilizzare la leva A nella direzione della freccia per rilasciare il limitatore B dal gancio C.



Dopo lo scarico, ruotare indietro la leva A per ripristinare il limitatore B sul gancio C, che bloccherà nuovamente la tramoggia



## 8. MANUTENZIONE E ASSISTENZA

Eseguire ispezioni regolari sulla macchina per garantire un funzionamento efficiente della macchina. Per una manutenzione completa si consiglia di portare la macchina al proprio servizio tecnico.



Prima di eseguire qualsiasi intervento di manutenzione o riparazione sulla macchina accertarsi che il motore sia fermo e rimuovere la pipetta della candela.

Eseguire tutte le operazioni di manutenzione sulla macchina posizionandola su una superficie piana e chiara.

**⚠ AVVERTIMENTO!** Non modificare la macchina o gli elementi di taglio. L'uso improprio di questi articoli può provocare GRAVI LESIONI PERSONALI O LA MORTE.

Utilizzare solo parti di ricambio adatte a questa macchina per ottenere prestazioni adeguate dalla macchina. Questo pezzo di ricambio può essere trovato nei distributori ufficiali della macchina. L'utilizzo di altri pezzi di ricambio può causare rischi, danni all'utilizzatore, alle persone intorno e alla macchina.

Non regolare il carburatore. Se necessario, richiedere la manutenzione della macchina. La regolazione del carburatore è complicata e dovrebbe essere eseguita solo dal servizio tecnico. L'impostazione errata del carburatore può causare danni al motore e invaliderà la garanzia.

**⚠** La rimozione dei dispositivi di sicurezza, la manutenzione impropria, la sostituzione di elementi con ricambi non originali possono provocare lesioni personali.

### 8.1. MANUTENZIONE E CURA DOPO L'USO

Al termine del lavoro con la macchina, eseguire le seguenti operazioni di manutenzione e cura per assicurarne il corretto funzionamento in futuro.

#### 8.1.1. CONTROLLO GENERALE

Verificare la presenza di viti allentate, disallineamento o inceppamenti nelle parti mobili, parti rotte o qualsiasi altra condizione che possa comprometterne il funzionamento sicuro. Controllare periodicamente la pressione del pneumatico per assicurarsi che sia gonfiato correttamente.

#### 8.1.2. PULIZIA

Tenere pulita la macchina, in particolare l'area intorno al serbatoio del carburante e le aree vicino al filtro dell'aria.

Pulizia del camion:

- Arrestare il motore e lasciar raffreddare il motore.
- Rimuovere i resti di erba e terra utilizzando una spazzola.
- Una volta rimossi i resti, è possibile utilizzare un getto d'acqua per una pulizia più accurata. A tale scopo dirigere il getto d'acqua verso la tramoggia e le ruote. Non dirigere mai il getto verso gli organi di trasmissione o il motore. La penetrazione di acqua nel sistema di accensione e / o nel carburatore causerà danni e guasti.
- Se avete usato l'acqua per la pulizia, avete inavvertitamente bagnato il motore. Avviando il motore e lasciandolo acceso per un paio di minuti, otteniamo il calore del motore per far evaporare tutta l'acqua che è rimasta nella zona del motore.

Altre aree:

Pulire il resto della macchina con un panno inumidito con acqua. Non utilizzare mai benzina, diluenti, detergenti, acqua o altri liquidi.

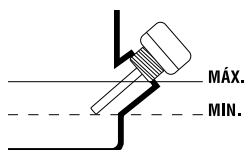


### 8.1.3. CONTROLLO DEL LIVELLO DELL'OLIO

- Posizionare la macchina su una superficie piana, orizzontale e priva di ostacoli.
- Svitare il tappo del serbatoio dell'olio, pulire l'astina e riavvitarla



- Svitare nuovamente il tappo e controllare il segno che l'olio ha lasciato sull'astina. Il segnale lasciato dall'olio deve essere compreso tra i segni di minimo e massimo.
- Se il segno è inferiore al minimo aggiungere ancora un po' di olio e ricontrollare.
- Se il segno è superiore al massimo, sarà necessario rimuovere l'olio dal carter. Per fare ciò inclinare la macchina e far fuoriuscire un po' d'olio (mettere un contenitore all'estremità del tubo per evitare che l'olio si rovesci sulla macchina o sul pavimento).



### 8.1.4. CONTROLLO DELLA SCATOLA DELLA TRASMISSIONE

Verificare che non vi siano perdite di olio. In tal caso, richiedere assistenza alla macchina.

## 8.2. MANUTENZIONE PERIODICA

Utilizzare sempre un sostituto adeguato per ottenere prestazioni del prodotto adeguate ed evitare danni e rischi per la macchina e l'utente. I pezzi di ricambio devono essere acquistati dal servizio tecnico del rivenditore. L'utilizzo di ricambi non ufficiali può comportare rischi di incidenti, lesioni personali all'utente e rottura della macchina.

Eseguire la manutenzione con la frequenza indicata nella tabella seguente:

Operazione	Prima di ogni utilizzo	Dopo le prime 2 ore di utilizzo	Ogni 25 ore di utilizzo	Ogni 50 ore di utilizzo	Ogni 100 ore di utilizzo	Ogni 300 ore di utilizzo	Primo utilizzo della stagione	Dopo l'ultimo utilizzo della stagione
Verificare la presenza di parti allentate	•							
Verificare lo stato degli pneumatici	•							
Controllare il livello dell'olio	•							
Cambiare l'olio motore		•	•	•	•			•
Pulire il filtro dell'aria			•	•	•			
Controllare la candela				•			•	

### 8.2.1. FILTRO DELL'ARIA

La sporcizia sul filtro dell'aria riduce le prestazioni della macchina.

Controlla e pulisci questo articolo. Se si notano danni o alterazioni nel filtro, sostituirlo con uno nuovo.

#### PULIZIA DEL FILTRO

1. Rimuovere il cappuccio protettivo dal filtro dell'aria svitando le due manopole.
2. Estrarre il filtro.
3. Pulire il filtro con un detergente per filtri in schiuma.
4. Installare il filtro nella macchina.
5. Mettere il cappuccio protettivo e riavvitare i dadi ad alette.

**⚠** Nota: il motore non dovrebbe mai funzionare senza il filtro dell'aria installato.

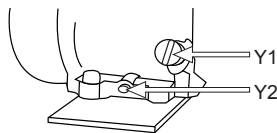
### 8.2.2. CAMBIO OLIO MOTORE

Effettuare il cambio dell'olio solo con il motore ancora caldo per il funzionamento.

**⚠** ATTENZIONE! Il petrolio vecchio non deve essere gettato nella rete di condutture o sul terreno. La contaminazione delle acque sotterranee e sotterranee è soggetta a pesanti sanzioni. Nelle stazioni di servizio ci sono punti di raccolta speciali. In caso contrario, qualsiasi autorità municipale ti fornirà le informazioni pertinenti.

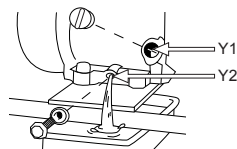
Nota: sono disponibili due procedure per scaricare l'olio motore. È possibile scaricare l'olio svitando la vite di scarico (Y2) situata alla base del condotto di riempimento oppure è possibile utilizzare l'aspiratore olio motore Garland (rif: 7199000020, non incluso con la macchina che può essere trovato presso il rivenditore Garland più vicino.) e aspirare l'olio

attraverso il tubo di riempimento (Y1) della macchina. Per facilità di esecuzione, pulizia e sicurezza, si consiglia di aspirare l'olio.



Per cambiare l'olio:

- Posizionare la macchina su una superficie piana, orizzontale e priva di ostacoli.
- Scaricare l'olio motore usato:
  - a) Se si aspira l'olio usato: Rimuovere il tappo di riempimento olio motore (Y1) e aspirare l'olio motore inserendo il tubo aspiratore olio Garland attraverso il tubo di riempimento (rif.: 7199000020, non incluso con la macchina) sul fondo.
  - b) Se si decide di svuotare tramite il tappo di scarico (Y2), tenere conto del percorso che farà l'olio quando cade nel telaio per posizionare un capiente contenitore che raccolga tutto l'olio prima di cadere a terra. Ti consigliamo di mettere una grande plastica che copra l'area in cui cambierai l'olio per evitare che l'olio cada a terra se il percorso dell'olio non è come previsto. Una volta preparata l'area di lavoro, rimuovere il tappo di carico (Y1) e il tappo di scarico dell'olio (Y2) e ribaltare leggermente la macchina in modo che l'olio fuoriesca e cada nel contenitore. Una volta che tutto l'olio è stato scaricato, rimetti il tappo di scarico nella macchina.



- Scaricare l'olio motore in un contenitore adatto dove può essere portato al punto pulito.

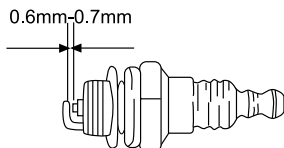
Rabbocco dell'olio nel carter:

- Posizionare la macchina su una superficie piana, orizzontale e priva di ostacoli.
- Svitare il tappo del serbatoio dell'olio.
- Introdurre 0,6 l di olio attraverso il tubo di riempimento.
- Attendere 1 minuto affinché l'olio scenda completamente nel carter motore.
- Pulire l'asta del tappo dell'olio con un panno.
- Inserire l'astina e avvitare il tappo dell'olio.
- Svitare nuovamente il tappo e controllare il segno che l'olio ha lasciato sull'astina. Il segnale lasciato dall'olio deve essere compreso tra i segni di minimo e massimo.
- Se il segno è inferiore al minimo aggiungere ancora un po' di olio e ricontrollare.
- Se il segno è superiore al massimo, sarà necessario rimuovere l'olio dal carter. Per fare ciò inclinare la macchina e far fuoriuscire un po' d'olio (mettere un contenitore all'estremità del tubo per evitare che l'olio si rovesci sulla macchina o sul terreno).

### 8.2.3. CONTROLLO CANDELE

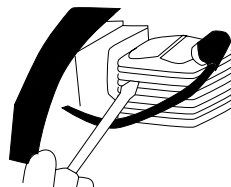
I problemi più comuni quando si avvia una macchina sono causati da una candela sporca o difettosa. Pulire la candela e controllarla regolarmente.

Verificare che la distanza tra gli elettrodi sia corretta (0,6 - 0,7 mm).



### 8.2.4. PULIZIA DELLE ALETTE DEL CILINDRO

Le alette dei cilindri hanno il compito di raffreddare il motore grazie al loro contatto con l'aria. Queste alette devono essere sempre pulite e senza alcun materiale tra di loro che limiti il passaggio dell'aria. Le alette sporche causano il surriscaldamento del motore e possono causare convulsioni. Controllare regolarmente lo stato delle alette del cilindro.



## 9. RILEVAMENTO E IDENTIFICAZIONE DEI GUASTI

Se la macchina non si avvia, controllare la compressione del motore e la candela. A seconda dei sintomi, elenchiamo qui una serie di probabili cause e soluzioni:

La compressione del cilindro è normale	La scintilla della candela è bene	Causa probabile	Azione correttiva
Sì	Sì	Non c'è carburante nel serbatoio	Fare rifornimento di carburante
		Il filtro del carburante è sporco	Pulisci il filtro
		C'è acqua nel carburante	Sostituiscilo
		La benzina usata non è adatta	Cambiare il carburante con uno con un numero di ottano adeguato
		Il carburatore è sporco	Invia la tua macchina per assistenza
Sì	Non	Il tubo della candela non è collegato correttamente	Mettilo dentro
		La candela è sporca	Pulite la candela
		Interruttore in posizione "0"	Posizionare l'interruttore in posizione "I"
Mancanza di compressione	Sì	La candela è allentata	Spremito
		Il pistone e gli anelli sono usurati	Invia la tua macchina per assistenza
		Il cilindro è graffiato	Invia la tua macchina per assistenza
Il motore non gira		Motore grippato	Invia la tua macchina per assistenza

Se il motore non funziona correttamente (mancanza di potenza, minimo instabile, ecc ...) ecco una serie di sintomi, le loro probabili cause e la soluzione:

Sintomo	Probabile causa	Azione correttiva
La macchina suona	Segmenti usurati	Invia la tua macchina per assistenza
	Pistone usato	Invia la tua macchina per assistenza
	Gioco dell'albero motore	Invia la tua macchina per assistenza
	Gioco della frizione	Invia la tua macchina per assistenza
Il motore si surriscalda	Tubo di scarico sporco	Invia la tua macchina per assistenza
	Il carburante non è adatto	Sostituisci il carburante
	Carburatore sporco	Invia la tua macchina per assistenza
Il motore non gira	Filtro dell'aria sporco	Pulisci il filtro
	Filtro carburante Suco	Pulisci il filtro
	Carburatore mal regolato	Invia la tua macchina per assistenza
Il motore va in stallo o non rimane al minimo	Carburatore mal regolato	Invia la tua macchina per assistenza
La macchina non si muove mentre il motore è in funzione.	La marcia non è inserita correttamente.	Assicurati che il cambio non sia tra due marce diverse.
	Le velocità non sono ben regolate	Invia la tua macchina per assistenza

Se il problema non può essere risolto, richiedere assistenza alla macchina.

Per trovare il servizio post-vendita più vicino alla tua posizione, contatta il punto vendita in cui hai acquistato la macchina.

## 10. TRASPORTO

Non sollevare o trasportare mai la macchina mentre il motore è in funzione. Inoltre, spegnere il motore ogni volta che ci si sposta tra le diverse aree di lavoro.

Attendere 5 minuti dopo lo spegnimento della macchina affinché la macchina si raffreddi prima di riportarla o trasportarla. Il tubo di scarico della macchina rimarrà caldo dopo lo spegnimento del motore.

Per trasportare la macchina premere la leva della frizione verso il basso e spingere la macchina

Se dovete sollevare la macchina, controllate le caratteristiche tecniche del peso della macchina prima di sollevarla per assicurarvi che sia un peso che potete sostenere.

Se si trasporta la macchina in un veicolo, fissarla saldamente per evitare che scivoli o si ribalti.

## 11. CONSERVAZIONE

Attendere 5 minuti dopo lo spegnimento della macchina affinché la macchina si raffreddi prima di riportarla o trasportarla. Il tubo di scarico della macchina rimarrà caldo dopo lo spegnimento del motore. Non conservare mai la macchina in luoghi vicini a materiali infiammabili (erba secca, legno ...), gas o combustibili.

Conservare questo strumento in un luogo sicuro non accessibile ai bambini e in un modo che non metta in pericolo le persone e che sia asciutto, pulito e ad una temperatura compresa tra 0 ° C e 45 ° C.

Prima di riporre la macchina, seguire i punti nel capitolo sulla manutenzione.

Se si intende immagazzinare la macchina in un luogo chiuso, svuotare il carburante poiché i vapori potrebbero entrare in contatto con una fiamma o un corpo caldo e prendere fuoco. Se il serbatoio del carburante deve essere svuotato, questo deve essere fatto all'aria aperta e seguendo le norme sul riciclaggio.

Per ridurre il rischio di incendio, mantenere puliti il motore, la marmitta e il serbatoio del gas rimuovendo il materiale tagliato, l'olio e il grasso.

## 12. INFORMAZIONI SULLA DISTRUZIONE DELL'ATTREZZATURA / RICICLAGGIO

Proteggere l'ambiente. Riciclare l'olio utilizzato da questa macchina portandolo a un centro di riciclaggio. Non versare l'olio usato in fognature, terra, fiumi, laghi o mari.

Smaltisci il tuo elettrodomestico in modo ecologico. Non dobbiamo gettare le macchine insieme ai rifiuti domestici. I suoi componenti in plastica e metallo possono essere classificati in base alla loro natura e riciclati.



I materiali utilizzati per imballare questa macchina sono riciclabili. Si prega di non gettare l'imballaggio nei rifiuti domestici. Smaltire questi pacchetti presso un punto di raccolta rifiuti ufficiale.



## 13. CONDIZIONI DI GARANZIA

### 13.1. PERIODO DI GARANZIA

- Il periodo di garanzia nei contratti conclusi con consumatori e utenti contro qualsiasi difetto di conformità del prodotto esistente al momento della consegna all'acquirente, in conformità con le disposizioni della Direttiva (UE) 2019/771 del Parlamento Europeo e del Consiglio, del 20 maggio 2019, e nel regio decreto legislativo 1/2007, del 16 novembre, che approva il testo rivisto della legge generale per la difesa dei consumatori e degli utenti, avrà una durata di tre (3) anni e comporterà la correzione del vizio o difetto di fabbricazione che il prodotto acquistato potrà eventualmente presentare secondo le disposizioni di legge

### 13.2. ESCLUSIONI

Garland garanzia non copre:

- Aziende e professionisti
- L'usura e rottura.
- L'abuso, negligenza, incurante funzionamento o mancanza di manutenzione.
- Difetti causati da uso improprio, danni perché attraverso le manipolazioni del personale non autorizzato Garland o uso di ricambi non originali.

### 13.3. TERRITORIO

- La garanzia Garland assicura copertura del servizio in tutto il paese.

### 13.4. IN CASO DI INCIDENTE

- La garanzia deve essere debitamente compilato con tutti i dati richiesti e accompagnato dalla fattura o acquisto di biglietti del venditore.

#### **AVVISO!**

PER GARANTIRE UN FUNZIONAMENTO DI MASSIMA SICUREZZA, SI PREGA DI LEGGERE IL LIBRO DI ISTRUZIONI PRIMA DELL'USO.

## DICHIARAZIONE DI CONFORMITÀ (CE)

Il sottoscritto, Carlos Carballal, autorizzato da Productos McLand S.L., con sede in C/ La Fragua 22, 28933, Móstoles, España, dichiara che le macchine Garland modelli Barrow 300QG-V23 con numero di serie del anno 2023 in poi (l'anno di fabbricazione si indica in modo chiaro sulla targhetta di identificazione della macchina, seguito dal numero di serie) e la cui funzione è "Autocarri gommati a cassone aperto, espressamente realizzati per trasportare, ribaltare o spargere materiale", soddisfano tutti i requisiti della Direttiva 2006/42/CE del Parlamento europeo e del Consiglio del 17 maggio 2006 relativa alle macchine e che modifica la direttiva 95/16/CE .

Queste macchine soddisfano anche i requisiti delle seguenti direttive comunitarie:

- DIRETTIVA 2014/30/UE DEL PARLAMENTO EUROPEO E DEL CONSIGLIO del 26 febbraio 2014 concernente l'armonizzazione delle legislazioni degli Stati membri relative alla compatibilità elettromagnetica (rifusione).
- Direttiva 2000/14/CE del Parlamento Europeo e del Consiglio, dell'8 maggio 2000, sul ravvicinamento delle legislazioni degli Stati membri concernenti l'emissione acustica ambientale delle macchine ed attrezzature destinate a funzionare all'aperto.
- DIRETTIVA 2014/35/UE DEL PARLAMENTO EUROPEO E DEL CONSIGLIO del 26 febbraio 2014 concernente l'armonizzazione delle legislazioni degli Stati membri relative alla messa a disposizione sul mercato del materiale elettrico destinato a essere adoperato entro taluni limiti di tensione.

Potenza massima (kW)= 4,3

Livello di potenza acustica misurato dB(A) = 99,5

Livello di potenza acustica garantito dB(A) = 101



Carlos Carballal  
Director de producto  
Móstoles 26/4/2023





## ÍNDICE

1. Introdução	86
2. Normas e precauções de segurança	87
3. Ícones de aviso	93
4. Símbolos na máquina	94
5. Descrição da máquina	95
6. Instruções para colocação	97
7. Uso da máquina	101
8. Manutenção e serviço	104
9. Detecção e identificação de falhas	108
10. Transporte	110
11. Armazenagem	110
12. Informações sobre a destruição de equipamentos / reciclagem	110
13. Garantia	111
Declaração de conformidade CE	112

### TRADUÇÃO DO MANUAL ORIGINAL

Ref.:GMCBARRROW300QGV23M0423V1

DATA DE PUBLICAÇÃO: 26/04/2023

DATA DE REVISÃO: 26/04/2023


## 1. INTRODUÇÃO


Obrigado por escolher esta máquina Garland. Temos certeza de que você apreciará a qualidade e o desempenho desta máquina, o que facilitará sua tarefa por um longo período de tempo. Lembre-se de que esta máquina possui a rede de assistência técnica mais extensa e especializada para a manutenção, solução de problemas e compra de peças de reposição e / ou acessórios.



Atenção! Leia todos os avisos de segurança e todas as instruções. A inobservância de todos os avisos e instruções relacionadas abaixo pode resultar em incêndio e / ou ferimentos graves. Antes de usar esta máquina, leia atentamente as informações indicadas neste manual sobre técnicas de comissionamento seguras e corretas.

Use esta máquina apenas para transportar materiais. Não use este caminhão para outros fins não fornecidos. O uso desta máquina para operações diferentes das planejadas pode causar situações perigosas.

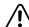
 Para evitar o manuseio inadequado desta máquina, leia todas as instruções neste manual antes de usá-lo pela primeira vez. Todas as informações incluídas neste manual são relevantes para sua segurança pessoal e as pessoas, animais e objetos que estão ao seu redor. Se você tiver alguma dúvida sobre as informações incluídas neste manual, peça a um profissional ou vá ao ponto de venda onde você comprou esta máquina para resolvê-lo.

 Guarde todos os avisos e todas as instruções para referência futura. Se você vender esta máquina no futuro, lembre-se de entregar este manual ao novo proprietário.

A expressão "Interruptor na posição aberta" significa que o interruptor está desconectado e "Interruptor na posição fechada" significa que o interruptor está conectado.

Lembre-se de que o operador da máquina é responsável pelos perigos e acidentes causados a outras pessoas ou outras coisas. O fabricante não será responsável em nenhum caso por danos causados pelo uso inadequado ou incorreto desta máquina.

## 2. NORMAS E PRECAUÇÕES DE SEGURANÇA

 Para evitar o manuseio inadequado desta máquina, leia todas as instruções neste manual antes de usá-lo pela primeira vez. Todas as informações incluídas neste manual são relevantes para sua segurança pessoal e as pessoas, animais e objetos que estão ao seu redor. Se você tiver alguma dúvida sobre as informações incluídas neste manual, peça a um profissional ou vá ao ponto de venda onde você comprou esta máquina para resolvê-lo.

A lista a seguir de perigos e precauções inclui as situações mais prováveis que podem ocorrer durante o uso desta máquina. Se você encontrar uma situação não descrita neste manual, use o bom senso para usar a máquina da maneira mais segura possível ou, se houver perigo, não use a máquina.


### 2.1. USUÁRIOS

Esta máquina foi projetada para ser manuseada por usuários maiores de idade e que leram e entenderam estas instruções. Esta máquina não pode ser usada por pessoas (incluindo crianças) com habilidades físicas, mentais ou mentais reduzidas, ou falta de experiência ou conhecimento.

 **Atenção!** Não permita que menores usem esta máquina.

 **Atenção!** Não permita que pessoas que não entendem essas instruções usem esta máquina.

Antes de usar esta máquina, familiarize-se com ela, garantindo que você saiba perfeitamente onde estão todos os controles, os dispositivos de segurança e a maneira como ela deve ser usada. Se você é um usuário inexperiente, recomendamos que você execute uma prática mínima executando tarefas simples e, se possível, na companhia de uma pessoa experiente.

 **Atenção!** Empreste esta máquina apenas a pessoas familiarizadas com esse tipo de máquina e que sabem usá-lo. Sempre forneça o manual de instruções com a máquina para que o usuário possa lê-lo com cuidado e entendê-lo.

Esta máquina é perigosa nas mãos de usuários não treinados.

### 2.2. SEGURANÇA PESSOAL

Esteja alerta, monitore o que está fazendo e use o bom senso ao operar esta máquina.

Evite a inalação de gases de escape. Esta máquina produz gases perigosos, como monóxido de carbono, que podem causar tonturas, desmaios ou morte.

Não use esta máquina quando estiver cansado ou sob a influência de drogas, álcool ou medicamentos. Um momento de distração ao dirigir esta máquina pode causar ferimentos graves.

Não use esta máquina se algum de seus componentes estiver danificado.

Nunca use a máquina com proteções defeituosas ou sem dispositivos de segurança.

Não modifique os controles da máquina ou os regulamentos de velocidade do motor.



Remova todas as chaves ou ferramentas manuais da máquina e da área de trabalho antes de iniciar a máquina. Uma chave ou ferramenta deixada perto da máquina pode ser tocada por uma parte móvel da máquina e projetada causando ferimentos pessoais.

Não exceda. Mantenha os pés bem sentados no chão e mantenha o equilíbrio o tempo todo. Não use esta máquina em declives superiores a 12°. Esteja atento ao trabalhar ou mover-se com a máquina em declives. Tome especial cuidado ao mudar de direção em uma inclinação.

Segure a máquina com as duas mãos no guidão e sempre coloque seu corpo atrás dela.

Mantenha todas as partes do corpo afastadas das partes móveis quando a máquina estiver em funcionamento. Antes de iniciar a máquina, verifique se a alavanca de câmbio está em ponto morto (N) e a alavanca da embreagem está desengatada. Lembre-se de que a máquina pode saltar inesperadamente para cima ou pular para frente se bater com obstáculos enterrados, como pedras ou raízes grandes.

Se você é um usuário inexperiente, recomendamos que você pratique o mínimo em uma superfície plana.

Se a máquina vibrar de maneira anormal, desligue o motor, inspecione a máquina quanto à possível causa e repare-a. Se você não encontrar o motivo, leve sua máquina ao serviço técnico.



Não toque nos gases de escape da máquina com o motor em funcionamento ou logo após parar.

Os gases de escape desta máquina atingem altas temperaturas durante a operação do motor e são mantidos alguns minutos após a parada do motor.

Não deixe esta máquina funcionando sem vigilância. Se você precisar deixar a máquina sem vigilância, desligue o motor, aguarde a ferramenta de corte parar e desconecte o fio da vela de ignição.

Armazene ferramentas inativas fora do alcance de crianças.

## 2.2.1 ROUPA DE TRABALHO

Vista-se adequadamente. Não use roupas largas ou jóias. Mantenha cabelos, roupas e luvas afastados de peças móveis. Roupas folgadas, jóias ou cabelos compridos podem ficar presos nas partes móveis.

Use esta máquina com calçados adequados. Nunca use esta máquina com os pés descalços ou com sandálias.

Ao usar esta ferramenta, use o seguinte equipamento de segurança:



- Proteção auditiva e ocular.
- Botas antiderrapantes.
- Calças largas.



O uso de roupas e equipamentos de segurança adicionais reduzirá o risco de ferimentos pessoais.



O ruído causado por esta máquina pode danificar os ouvidos. Use protetores auriculares.

Se você trabalha regularmente com esta máquina, visite seu médico regularmente para verificar sua audição.

**⚠ Atenção!:** Ao trabalhar com proteções auditivas, você deve ter mais cuidado com as pistas visuais, pois as auditivas serão mais fracas.

Você deve levar consigo:

- Ferramentas.
- Telefone celular (para usar em caso de emergência).

### 2.2.2. VIBRAÇÕES

**⚠** O uso prolongado desta máquina expõe o usuário a vibrações que podem causar a doença dos “dedos brancos” (fenômeno de Raynaud). Esta doença reduz a sensação de toque das mãos e a capacidade de regular a temperatura, gerando dormência nos dedos e sensação de queimação. Esta doença pode causar problemas nos nervos e circulação e até necrose nas mãos.

Um alto nível de vibrações e longos períodos de exposição são os fatores que contribuem para a doença dos dedos brancos. Para reduzir o risco de doença do dedo branco, você precisa manter estas recomendações em mente:

- Sempre use luvas
- Preocupe-se em ter sempre mãos quentes.
- Faça pausas frequentes.
- Segure sempre a máquina firmemente pelas alças.

Se você detectar algum dos sintomas da doença do dedo branco, consulte seu médico imediatamente.

### 2.3. SEGURANÇA DA ÁREA DE TRABALHO



Não opere esta máquina em atmosferas explosivas nem na presença de líquidos inflamáveis, gases e poeira.



Nunca ligue esta máquina em áreas fechadas, como salas ou garagens. Esta

máquina expela gases perigosos pelos gases de escape que se acumulam na área, tornando o ar do mesmo tóxico e prejudicial à saúde de pessoas, animais e plantas que estão dentro da área.



Não ligue a máquina em uma sala ou gabinete. Os gases de escape e os vapores de combustível contêm monóxido de carbono e produtos químicos perigosos. No caso de uma concentração de gases causada por ventilação insuficiente, remova da área de trabalho tudo o que impede o fluxo de ar limpo para melhorar a ventilação e não retorne ao trabalho na área, a menos que você tenha ventilado adequadamente a área e esteja claro que a ventilação é suficiente para que essa concentração não ocorra novamente.



A área dentro de um raio de 15 metros ao redor da máquina deve ser considerada uma zona de risco em que ninguém deve entrar enquanto a máquina estiver em funcionamento (zona de segurança). Quando necessário, use cordas e sinais de aviso para marcar a zona de segurança.



Mantenha as crianças afastadas e curiosas enquanto dirige esta máquina. Distrações podem fazer com que você perca o controle. Garanta que crianças, pessoas ou animais não entrem na sua área de trabalho.

Quando o trabalho deve ser realizado simultaneamente por duas ou mais pessoas, verifique sempre a presença e a localização de outras pessoas, a fim de manter uma distância suficiente entre cada pessoa para garantir a segurança.

Não use esta máquina à noite, no nevoeiro ou com visibilidade reduzida que não permita ver claramente a área de trabalho.

Mantenha a área de trabalho limpa e trabalhe com boa iluminação. Use esta máquina somente com

luz do dia ou boa iluminação artificial. Áreas sujas e escuras causam acidentes. Inspeção e remova todos os objetos que possam causar danos a você ou à máquina.

Não use esta máquina em áreas onde possam existir fiação ou tubos enterrados.

Inspeção a área de trabalho e remova todas as pedras, madeira, cabos e objetos estranhos que possam ser disparados pela ferramenta de corte.

#### **2.4. SEGURANÇA NO USO DE COMBUSTÍVEIS**



**IMPORTANTE:** O combustível usado para esta máquina é altamente inflamável. Se o combustível ou a máquina pegar fogo, desligue o fogo com um extintor de pó seco.

Gasolina e óleo são perigosos, evite o contato de gasolina ou óleo com a pele e os olhos.



Não inale ou ingera. Se você beber combustível e / ou óleo, consulte seu médico rapidamente. Se você entrar em contato com o combustível ou o óleo, limpe com bastante água e sabão o mais rápido possível, se sentir olhos ou pele irritados imediatamente, consulte um médico imediatamente.

Não reabasteça em locais fechados ou com pouca ventilação. Os vapores de combustível e óleo contêm produtos químicos perigosos. No caso de uma concentração de gases causada por ventilação insuficiente, remova da área tudo o que impede o fluxo de ar limpo para melhorar a ventilação e não retorne à área, a menos que você tenha ventilado adequadamente a área e verifique se a ventilação é suficiente para que essa concentração não aconteça novamente.



A gasolina e o óleo são extremamente inflamáveis e explosivos sob certas

condições. Não fume e não leve chamas, faíscas ou fontes de calor para a máquina. Não fume ao transportar combustível, ao encher o tanque ou ao trabalhar.

Não reabasteça em locais onde existam chamas, faíscas ou fontes intensas de calor. Sempre reabasteça o tanque em áreas bem ventiladas e com o motor parado. Não transborde o combustível, tentando encher demais o tanque de combustível. Em caso de vazamento de combustível, elimine completamente esses vazamentos antes de iniciar, afaste a máquina da área de derramamento e evite qualquer fonte de ignição até que os vapores se dissipem.

Adicione o combustível antes de iniciar a máquina.

Nunca remova a tampa do tanque de combustível enquanto o motor estiver em funcionamento ou com a máquina quente.

Não reabasteça em locais fechados ou com pouca ventilação ou perto de chamas.


Certifique-se de que a tampa do gás esteja corretamente fechada enquanto estiver usando a máquina.

Certifique-se de fechar corretamente a tampa de gás após o reabastecimento.

Armazene sempre o combustível em recipientes aprovados que cumpram os regulamentos europeus.

Não use combustível armazenado por mais de 2 meses. Um combustível armazenado por muito tempo tornará a máquina mais difícil de dar partida e produzirá desempenho insatisfatório do motor. Se o combustível estiver no tanque da máquina por mais de dois meses, remova-o da máquina e substitua-o por um em perfeitas condições.

## 2.5. USO E CUIDADOS DA MÁQUINA

 Use esta máquina apenas para transportar materiais. Não use este caminhão para outros fins não fornecidos. O uso desta máquina para operações diferentes das planejadas pode causar situações perigosas.

Use esta máquina, acessórios, ferramentas, etc. de acordo com estas instruções e da maneira planejada, levando em consideração as condições de trabalho e o trabalho a ser realizado. O uso desta máquina para aplicações diferentes das pretendidas pode causar uma situação perigosa.

Verifique se todos os elementos de segurança estão instalados e em boas condições.

Lembre-se de que o operador da máquina é responsável pelos perigos e acidentes causados a outras pessoas ou outras coisas. O fabricante não será responsável em nenhum caso por danos causados pelo uso inadequado ou incorreto desta máquina.

Não sobrecarregue a capacidade da máquina. Dirija a uma velocidade segura, ajustando a velocidade à inclinação da terra, às condições da superfície e ao peso da carga.

Tenha muito cuidado ao inverter ou Estou puxando a máquina em sua direção.

Não force esta máquina. Use esta máquina para a aplicação correta. Usar a máquina correta para o tipo de trabalho a ser realizado permitirá que você trabalhe melhor e mais seguro.

Não use esta máquina se o interruptor não alternar entre “fechado” e “aberto”. Qualquer máquina que não possa ser controlada com o interruptor é perigosa e deve ser reparada.

Em terreno macio, dirija primeiro ou dê ré. Não acelere rapidamente, gire bruscamente ou pare.

Não use o caminhão em terrenos íngremes onde você não possa garantir sua segurança. Se você trabalha em declives, reduza a velocidade do seu trabalho e verifique se possui boa estabilidade.

Ao descarregar o conteúdo da tremonha, o centro de gravidade mudará continuamente e as condições do solo serão essenciais para a estabilidade da máquina. Tenha cuidado e controle extras quando a tremonha estiver descarregada

Guarde esta máquina. Verifique se as peças móveis não estão desalinhadas ou travadas, se não há peças quebradas ou outras condições que possam afetar a operação desta máquina. Sempre que esta máquina estiver danificada, repare-a antes de usar. Muitos acidentes são causados por máquinas com pouca manutenção.

Mantenha as alças desta máquina secas e limpas. As alças oleosas ou oleosas estão deslizando e causam perda de controle sobre a máquina.



Desligue a máquina, desconecte a vela de ignição antes de fazer ajustes, como abastecer, trocar acessórios, limpar, transportar ou armazenar esta máquina. Tais medidas preventivas de segurança reduzem o risco de partida acidental desta máquina.

Se a máquina começar a vibrar estranhamente, desligue-a e examine-a para descobrir a causa. Se você não detectar o motivo, leve sua máquina ao serviço técnico. As vibrações são sempre uma indicação de um problema na máquina.

Pare o motor sempre que sair da máquina.

Reduza a velocidade do motor quando o motor for desligado; se o motor estiver equipado com uma válvula de corte de combustível, corte o combustível quando o motor parar.

Não incline a máquina com o motor em funcionamento.

## **2.6. SERVIÇO**

Verifique sua máquina periodicamente por um serviço de reparo qualificado, usando apenas peças de reposição idênticas. Isso garantirá que a segurança desta máquina seja mantida.



### 3. ÍCONES DE AVISO

As etiquetas de aviso indicam as informações necessárias para o uso da máquina.



Atenção perigo!



Leia este manual cuidadosamente antes de iniciar a máquina.



Use botas de segurança antiderrapantes.



Use proteção auditiva e ocular.



Mantenha as pessoas afastadas da área de trabalho.



Não opere em declives com ângulos superiores a 12° ou carregue nas extremidades em uma posição inclinada.



Perigo, gases mortais! Não use esta máquina em locais fechados ou com pouca ventilação.



Atenção! Antes de executar trabalhos de manutenção ou reparo na máquina, desligue-a e desconecte a vela de ignição.



Não fique na frente da máquina enquanto estiver em funcionamento, pois há risco de ferimentos.



Não fume ou fique perto de chamas para abastecer ou usar.



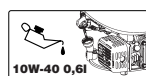
Não remova ou adultere dispositivos de segurança.



Superfície quente! Risco de queimaduras.



Verifique se não há vazamentos de combustível.



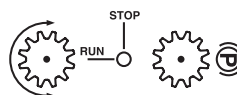
Sempre verifique o nível de óleo do cárter antes de iniciar. Capacidade: 0,6 litros. Óleo multigraduado 10W-40.



Está em conformidade com as diretrizes da CE.



Nível de potência sonora garantido Lwa, dB (A).



Atenção! opere as alavancas de direção somente em velocidade reduzida



Alavanca de bloqueio / desbloqueio do funil



#### AIR FILTER MAINTENANCE

1. Frequency: 50hrs (if dusty, 10hrs).
2. To service paper element, clean by tapping gently on a flat surface.
3. Do not use petroleum solvents.
4. Do not use pressurized air.
5. Do not oil paper element.

#### MANUTENÇÃO DO FILTRO DE AR

1. Frequência: 50 horas (se houver muita poeira, 10 horas).
2. Para limpar o filtro bata em uma superfície plana.
3. Não limpe com gasolina.
4. Não use ar pressurizado.
5. Não lubrifique o filtro.



Não use a máquina em declives superiores a 12°.



Não transporte ou sinta pessoas na máquina



Mantenha seus pés e mãos afastados do suporte da caçamba ao levantar ou abaixar



Uma superfície irregular pode causar uma inclinação

## 4. SÍMBOLOS NA MÁQUINA

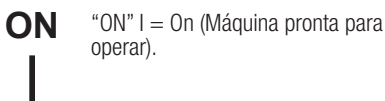
Para garantir o uso e a manutenção seguros da máquina, existem os seguintes símbolos:



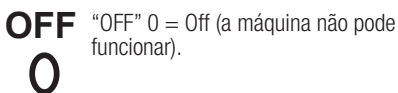
Posições do acelerador:



Tartaruga = Mínimo.  
Lebre = Máximo.



“ON” I = On (Máquina pronta para operar).



“OFF” 0 = Off (a máquina não pode funcionar).



Superfície quente! Risco de queimaduras.



Indicador de engrenagem

3: Avanço rápido

2: março para a frente.

1: Avanço lento.

N: neutro.

A: Reverso.

## 5. DESCRIÇÃO DA MÁQUINA

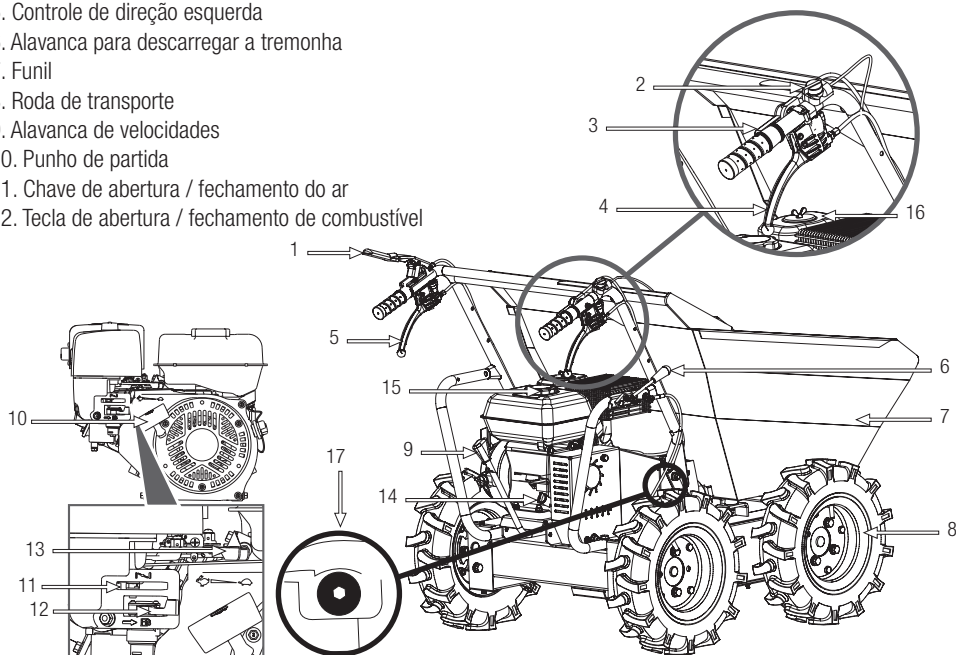
### 5.1. CONDIÇÕES DE USO

⚠ Use esta máquina apenas para transportar materiais. Não use este caminhão para outros fins não fornecidos. O uso desta máquina para operações diferentes das planejadas pode causar situações perigosas. Lembre-se de que o operador da máquina é responsável pelos perigos e acidentes causados a outras pessoas ou outras coisas. O fabricante não será responsável em nenhum caso por danos causados pelo uso inadequado ou incorreto desta máquina.

### 5.2. DESCRIÇÃO DETALHADA DO PRODUTO

1. Alavanca da embreagem
2. interruptor ON / OFF
3. Acelerador
4. Controle de direção certa
5. Controle de direção esquerda
6. Alavanca para descarregar a tremonha
7. Funil
8. Roda de transporte
9. Alavanca de velocidades
10. Punho de partida
11. Chave de abertura / fechamento do ar
12. Tecla de abertura / fechamento de combustível

13. Alavanca do acelerador
14. Tampa do tanque de óleo
15. Tampa do tanque de combustível
16. Tampa do filtro de ar
17. Plugue da caixa de câmbio



As imagens e desenhos representados neste manual são indicativos e podem não corresponder ao produto real.

**5.3. CARACTERÍSTICAS TÉCNICAS**

Descrição do produto	Carrinho de mão
Marca	Garland
Modelo	Barrow 300 QG-V23
Motor	4 tempos
Deslocamento (cm <sup>3</sup> )	212
Potência (kW/min-1)	4,3
Velocidade máxima do motor (min-1)	3600
Rotação do motor em marcha lenta (min-1)	1800
Torque do motor (Nm)	13,5
Capacidade do tanque de combustível (l)	3,6
Capacidade de óleo do motor (l)	0,6
Óleo de motor	SAE 10W-40
Capacidade de óleo de transmissão	1,5
Óleo de transmissão	SAE 80W-90
Velocidades	3+R
Carga máxima (kg)	300
Rodas pneumáticas	4.00-8
Pressão do ar nos pneus (bar)	2,3
Nível de vibração no guiador (m/s <sup>2</sup> )	2,48 esquerda /3,15 direito
Nível de pressão sonora LpAdB (A)	82,2
Nível de potência sonora LwA dB (A) (K = 1,96)	99,5
Nível de potência sonora garantido LwA dB (A)	101
Peso seco (kg)	168

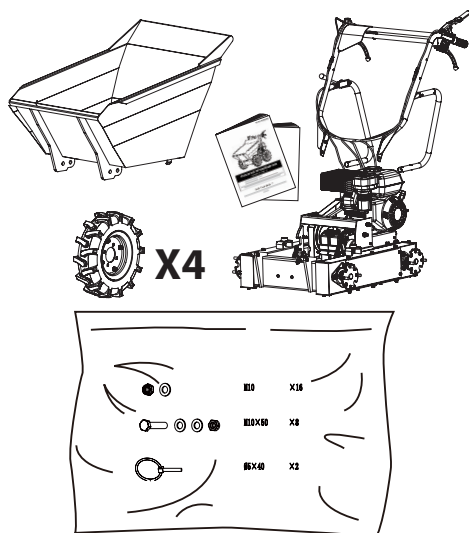
As características técnicas podem ser modificadas sem aviso prévio.

## 6. INSTRUÇÕES PARA COMISSONAMENTO

### 6.1. DESEMBALAGEM E LISTA DE MATERIAIS

Esta máquina inclui os seguintes itens que você encontrará dentro da caixa:

- Chassi da máquina.
- Rodas de transporte (X4).
- Funil
- Guiador.
- Bolsa com parafusos
- Manual de instruções.

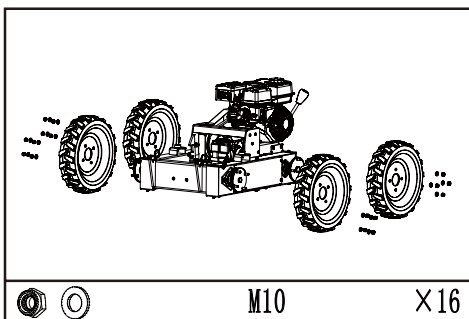


Inspeção o produto cuidadosamente para garantir que não haja itens danificados. Se você encontrar alguma peça danificada ou faltando, não use a máquina até que o defeito tenha sido reparado ou você possua todas as partes da máquina. O uso da máquina com peças defeituosas ou sem todos os seus elementos pode causar ferimentos graves.

### 6.2. MONTAGEM

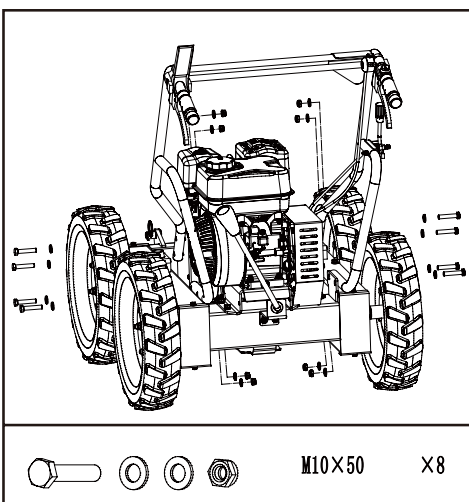
#### 6.2.1. MONTAGEM DA RODA

Monte as rodas e fixe-as com porcas M10.



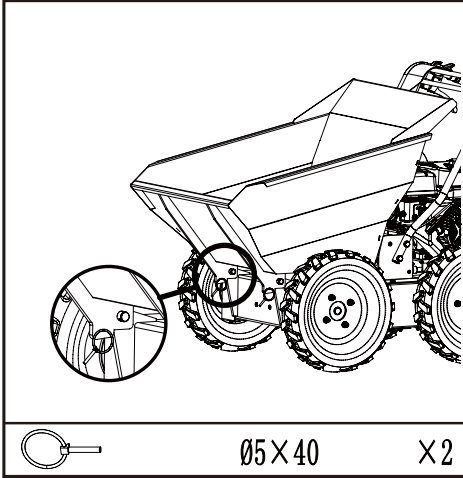
#### 6.2.2. MONTAGEM DO GUIADOR

Monte o conjunto do quadro do guidão no quadro e prenda com parafusos M10X50, arruelas e porcas



### 6.2.2. MONTAGEM DO CARRO

Instale a tremonha de carregamento e fixe a parte frontal com dois grampos em Ø5X40.



### 6.3. COMBUSTÍVEL E ÓLEO



**IMPORTANTE:** O combustível usado para esta máquina é altamente inflamável. Se o combustível ou a máquina pegar fogo, desligue o fogo com um extintor de pó seco.



A gasolina e o óleo são extremamente inflamáveis e explosivos sob certas condições. Não fume e não leve chamas, faíscas ou fontes de calor para a máquina.

Use gasolina sem chumbo de 95 octanas.

Não use combustível armazenado por mais de 2 meses. Um combustível armazenado por muito tempo tornará a máquina mais difícil de dar partida e produzirá um desempenho insatisfatório do motor. Se o combustível estiver no tanque da máquina por mais

de dois meses, remova-o da máquina e substitua-o por um em perfeitas condições.

### 6.3.1 ENCHER O TANQUE DE COMBUSTÍVEL

1. Escolha uma zona adequada para executar esta operação.
2. Remova a tampa do tanque de combustível e reabasteça com combustível.
3. Feche bem a tampa do tanque de combustível e remova todo o combustível derramado do lado de fora com um pano seco.

#### ADVERTÊNCIAS:

Pare o motor antes de abastecer.

Não ligue a máquina em uma sala ou gabinete. Gases de escape, vapores de combustível e óleo contêm monóxido de carbono e produtos químicos perigosos.

No caso de uma concentração de gases causada por ventilação insuficiente, remova da área de trabalho tudo o que impede o fluxo de ar limpo para melhorar a ventilação e não retorne ao trabalho na área, a menos que você tenha ventilado adequadamente a área e esteja claro que a ventilação é suficiente para que essa concentração não ocorra novamente.

Não reabasteça em locais onde existam chamas, faíscas ou fontes intensas de calor. Sempre reabasteça o tanque em áreas bem ventiladas e com o motor parado. Não transborde o combustível, tentando encher demais o tanque de combustível. Em caso de vazamento de combustível, certifique-se de eliminar completamente esses vazamentos antes de iniciar, afaste a máquina da área de derramamento e evite qualquer fonte de ignição até que os vapores se dissipem.

Separe pelo menos 3 metros da área em que reabasteceu antes de iniciar a máquina.

Adicione o combustível antes de iniciar a máquina. Nunca remova a tampa do tanque de combustível enquanto o motor estiver em funcionamento ou com a máquina quente.

Não use combustíveis como etanol ou metanol. Esses combustíveis danificarão o motor da máquina.

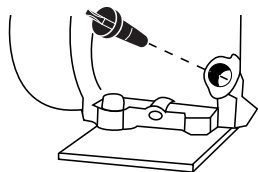
### 6.3.2. ÓLEO DO MOTOR

O motor da sua máquina vem da fábrica sem óleo por razões de transporte. Antes de dar partida no motor pela primeira vez, você deve adicionar óleo ao motor.

Este motor utiliza óleo de qualidade para motores a 4 tempos, viscosidade 10W-40. A capacidade do cárter do motor é de 0,6 l. Utilize o tambor de óleo Garland 4T de 0,6 litro (ref.: 7100000006 não incluído na máquina)

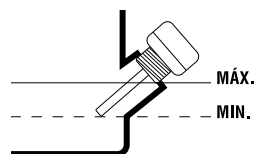
Enchendo o óleo do cárter:

- Coloque a máquina em uma superfície plana, horizontal e clara.
- Desaparafuse a tampa de abastecimento de óleo.



- Insira 0,6 l de óleo no tubo de enchimento.
- Aguarde 1 minuto para que o óleo abaixe completamente no cárter.
- Limpe a haste do bujão de óleo com um pano.
- Insira a vareta medidora de nível e enrosque a tampa de óleo.
- Desaparafuse a tampa novamente e verifique o nível. Marque que o óleo ficou na vareta medidora de nível. O sinal deixado pelo óleo deve estar entre as marcas mínima e máxima.

- Se a marca estiver abaixo do mínimo, adicione um pouco mais de óleo e verifique novamente.
- Se a marca estiver acima do máximo, será necessário remover o óleo do cárter. Para fazer isso, incline a máquina e deixe sair um pouco de óleo (coloque um recipiente na extremidade do tubo para evitar que o óleo derrame pela máquina ou pelo solo).



### 6.3.3. ÓLEO DA CAIXA DE TRANSMISSÃO

**!** Atenção: A caixa de engrenagens é abastecida com óleo de fábrica.

Esta máquina utiliza óleo de 1 litro SAE 80W90 (ref.: 7100008090 não incluído na máquina). A capacidade é de 1 litro.

## 6.4. COMISSIONAMENTO

### 6.4.1. PONTOS DE VERIFICAÇÃO ANTES DE COMEÇAR

Não use esta máquina se estiver danificada ou regulada incorretamente.

Use esta máquina para a finalidade para a qual foi projetada. Qualquer outro uso pode ser perigoso para o usuário, para a máquina e para pessoas, animais e coisas que possam estar por perto.

Verifique:

- A máquina completamente e procure peças soltas (parafusos, porcas, etc.) e danos.
- Que as partes móveis da máquina não estejam em contato com nenhum objeto.
- Não há vazamentos de combustível.
- O nível de óleo do cárter e da transmissão.
- Que o filtro de ar esteja limpo.

Aperte, repare ou substitua tudo o que for necessário antes de usar a máquina.

Não use nenhum acessório nesta máquina além daqueles recomendados por nós, pois seu uso pode causar sérios danos ao usuário, à máquina e às pessoas, animais e objetos próximos à máquina.

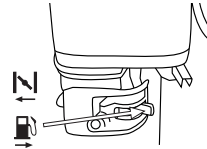
### 6.4.1. INICIAR

Ligue o motor cuidadosamente, de acordo com as instruções e com os pés afastados das rodas.

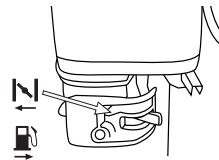
#### 6.4.1.1. ARRANQUE DO MOTOR FRIO

Coloque a máquina em uma superfície plana e estável para iniciá-la.

1. Coloque o interruptor ON / OFF na posição inicial "ON".
2. Gire a torneira de combustível para a posição aberta.



3. Coloque a alavanca de ar na posição fechada

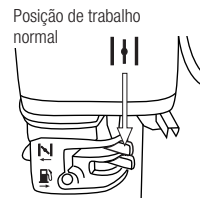


4. Coloque a alavanca do acelerador na posição máxima

5. Posicione-se atrás da máquina, conforme mostrado na figura, e puxe o cabo de partida até que o motor dê partida.



6. Se a máquina iniciar e não parar, mude gradualmente a alavanca de ar para a posição de ar livre



7. Ajuste a velocidade apropriada com a alavanca do acelerador.





- Deixe o motor aquecer por alguns minutos antes de começar a usar a máquina.

#### 6.4.2.2. PARTIDA COM O MOTOR QUENTE

Coloque a máquina em uma superfície plana e estável para iniciá-la.

- Coloque o interruptor ON / OFF na posição inicial "ON".
- Coloque a torneira de combustível na posição aberta.
- Coloque a alavanca de ar na posição aberta (posição normal de trabalho).
- Posicione-se atrás da máquina e puxe o cabo de partida até o motor arrancar.
- Ajuste a velocidade apropriada com a alavanca do acelerador.

#### 6.4.2.3. PARADA DO MOTOR

- Coloque a alavanca do acelerador nas posições de velocidade mínima e deixe o motor em marcha lenta por alguns segundos.
- Coloque o interruptor na posição "OFF".
- Feche a torneira de combustível.

#### 6.4.3. PONTOS DE VERIFICAÇÃO APÓS O COMISSIONAMENTO

É importante prestar atenção a possíveis peças soltas ou à temperatura da máquina. Se você detectar alguma anomalia na máquina, pare imediatamente e verifique-a com cuidado. Em caso de qualquer anomalia ou problema, leve a máquina ao serviço

técnico para reparo. Em nenhum caso, continue usando a máquina se a operação não parecer apropriada.

Não use a máquina se estiver danificada ou regulada incorretamente.

## 7. USO DA MÁQUINA

Use esta máquina apenas para os usos para os quais foi projetada. O uso desta máquina para qualquer outra utilização é perigoso e pode causar danos ao usuário e / ou à máquina. Não se aproxime das rodas do caminhão quando elas estiverem funcionando.



Não ligue a máquina em uma sala ou gabinete. Gases de escape, vapores de combustível e óleo contêm monóxido de carbono e produtos químicos perigosos. No caso de uma concentração de gases causada por ventilação insuficiente, remova da área de trabalho tudo o que impede o fluxo de ar limpo para melhorar a ventilação e não retorne ao trabalho na área, a menos que você tenha ventilado adequadamente a área e esteja claro que a ventilação é suficiente para que essa concentração não ocorra novamente.

Trabalhe apenas à luz do dia ou com boa luz artificial. Não use esta máquina à noite, no nevoeiro ou com visibilidade reduzida que não permita ver claramente a área de trabalho.

Limite o tempo de uso contínuo desta máquina a 10 minutos e descanse entre 10 e 20 minutos entre cada sessão.


Se você escorregar ou cair, pare de acelerar e mova o interruptor para a posição "OFF".

Não use esta máquina se estiver cansado, doente, tiver tomado medicamentos, narcóticos ou álcool. A falta de descanso e fadiga pode causar acidentes ou danos.

Sempre ajuste a máquina em uma superfície plana e estável.

Não use o caminhão em declives superiores a 12 ° onde não possa garantir sua segurança. Se você trabalha em declives, reduza a velocidade do seu trabalho e verifique se possui boa estabilidade.

Esteja alerta quando você inverter ou puxar a máquina em sua direção.

 Não confie apenas nos dispositivos de segurança desta máquina.

É necessário prestar atenção ao possível afrouxamento ou superaquecimento das peças da máquina. Se você detectar alguma anomalia, pare a máquina imediatamente e verifique-a com cuidado. Em caso de falha, leve a máquina ao serviço técnico para reparo. Em nenhum caso você deve continuar trabalhando se perceber que a operação não está correta.

Lembre-se de sempre usar a máquina com as mãos limpas e não restar combustível ou óleo.

Limpe a área de trabalho e remova todos os obstáculos que possam causar acidentes. Remova também todos os objetos que a máquina possa ejetar violentamente na operação.

Não permita que ninguém entre no perímetro de trabalho. Esse perímetro de trabalho deve ter 15 metros e é uma área perigosa.

Nunca deixe esta máquina sem vigilância.



Cuidado para não tocar nas partes quentes da máquina enquanto o motor estiver em funcionamento ou após o uso, como escapamento, vela de ignição ou cabos de alta tensão.


Não use acessórios nesta máquina, exceto os recomendados pela nossa empresa, pois seu uso pode causar graves danos ao usuário, pessoas próximas à mesma e a mesma máquina.


Sempre siga as regras de segurança indicadas neste manual.


### **7.1. SUPORTE E ORIENTAÇÃO DA MÁQUINA**



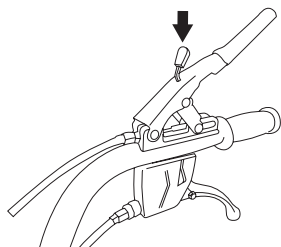
Enquanto estiver trabalhando, sempre fique atrás da máquina e segure-a firmemente com as duas mãos nas alças.

 Atenção! Não use o caminhão com uma mão.

 Atenção!: O caminhão pode saltar para cima ou pular inesperadamente, se as rodas baterem com algo duro que está enterrado como pedras, raízes ou troncos grandes, se o chão estiver muito duro ou se o chão estiver congelado. Sempre segure o caminhão firmemente com as duas mãos.

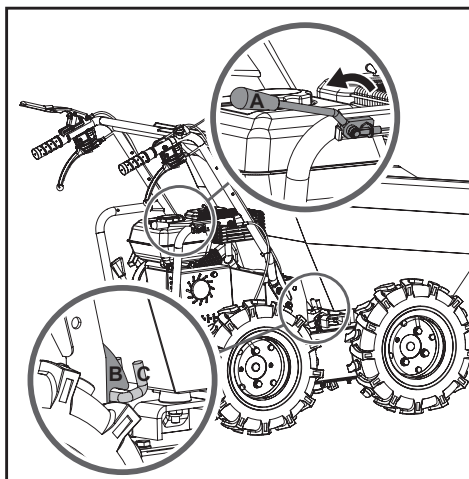
 Atenção!: A alavanca da embreagem possui uma trava de segurança para impedir a clonagem acidental da máquina.

Para atuar na embreagem, a trava de segurança deve primeiro ser removida movendo a trava para baixo com um dedo e, sem soltar a trava, aperte a alavanca da embreagem.



### 7.1.1. MUDANÇA DE MARCHES

Esta máquina possui uma caixa de velocidades com três velocidades à frente e uma à ré. Para mudar de marcha, solte a alavanca da embreagem e escolha a velocidade desejada movendo a alavanca. Quando a velocidade desejada estiver engatada, aperte a alavanca da embreagem para que as rodas comecem a girar.



Após o descarregamento, gire a alavanca A de volta para redefinir o limitador B no gancho C, que bloqueará a tremonha novamente.

## 7.2. TRABALHE COM O CAMINHÃO

Dê partida no caminhão seguindo as instruções no manual.

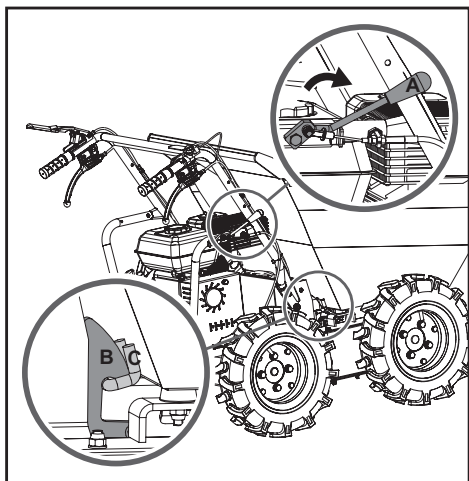
Escolha a velocidade apropriada da caixa de velocidades para o trabalho que você fará:



3: Avanço rápido / 2: Médio para a frente / 1: Avanço lento / N: Ponto morto / R: Reverse

### 7.2.1. DESCARGA DE CAMINHÕES

Para descarregar o material da tremonha, use a alavanca A na direção da seta para liberar o limitador B do gancho C.



## 8. MANUTENÇÃO E SERVIÇO

Realize inspeções periódicas na máquina para garantir uma operação eficiente da máquina. Para manutenção completa, recomendamos que você leve a máquina ao seu serviço técnico.



Antes de executar qualquer manutenção na máquina ou reparo, verifique se o motor está parado e remova o tubo da vela de ignição.

Execute toda a manutenção da máquina com este conjunto em uma superfície plana e clara.

**⚠ ATENÇÃO!** Não modifique a máquina ou os elementos de corte. O uso inadequado desses elementos pode causar DANOS PESSOAIS GRAVES OU MORTE.

Use apenas peças de reposição adequadas para esta máquina para obter um desempenho adequado. Esta peça de reposição pode ser encontrada nos distribuidores oficiais da máquina. O uso de outras peças de reposição pode causar riscos, danos ao usuário, às pessoas ao redor e à máquina.

Não ajuste o carburador. Se necessário, leve sua máquina ao serviço técnico. O ajuste do carburador é complicado e só deve ser feito pelo serviço técnico. O ajuste inadequado do carburador pode causar danos ao motor e será motivo para anular a garantia.

**⚠** A remoção de dispositivos de segurança, manutenção inadequada e a substituição de itens por peças de reposição não originais podem causar lesões corporais.

### 8.1. MANUTENÇÃO E CUIDADOS APÓS O USO

Execute as seguintes operações de manutenção e cuidados ao terminar de trabalhar com a máquina para garantir o funcionamento adequado da máquina em ocasiões futuras.

#### 8.1.1. VERIFICAÇÃO GERAL

Verifique se há parafusos soltos, desalinhamento ou obstrução de peças móveis, peças quebradas ou qualquer outra condição que possa afetar sua operação segura. Verifique periodicamente a pressão dos pneus para garantir que eles estejam inflados corretamente.

#### 8.1.2. LIMPEZA

Mantenha a máquina limpa, especialmente a área do tanque de combustível e as áreas próximas ao filtro de ar.

Limpeza de caminhões:

- Pare o motor e deixe o motor esfriar.
- Remova os restos de ervas e solo usando uma escova.
- Depois de remover os restos, você pode usar um jato de água para uma limpeza mais completa. Para fazer isso, direcione o jato de água em direção à tremonha e às rodas. Nunca direcione o jato em direção aos órgãos de transmissão ou ao motor. Se a água entrar no sistema de ignição e / ou no carburador, ocorrerão danos e avarias.
- Se você usou água para a limpeza, molhará o motor acidentalmente. Ao ligar o motor e deixá-lo por alguns minutos, obtemos o calor do motor para evaporar toda a água que permaneceu na área do motor.

Outras áreas:

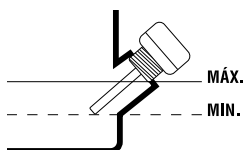
Limpe o restante da máquina com um pano umedecido em água. Nunca use gasolina, solventes, detergentes, água ou qualquer outro líquido.

## 8.1.3 REVISÃO DO NÍVEL DE ÓLEO

- Coloque a máquina em uma superfície plana, horizontal e clara.
- Desaparafuse a tampa de abastecimento de óleo, limpe a vareta e aperte novamente



- Desaparafuse a tampa novamente e verifique a marca que o óleo deixou na vareta medidora de nível. O sinal deixado pelo óleo deve estar entre as marcas mínima e máxima.
- Se a marca estiver abaixo do mínimo, adicione um pouco mais de óleo e verifique novamente.
- Se a marca estiver acima do máximo, será necessário remover o óleo do cárter. Para fazer isso, incline a máquina e deixe sair um pouco de óleo (coloque um recipiente na extremidade do tubo para evitar que o óleo derrame pela máquina ou pelo solo).



## 8.1.4 REVISÃO DE CASO DE TRANSMISSÃO

Verifique se não há vazamentos de óleo. Se isso acontecer, leve sua máquina ao serviço técnico.

## 8.2 MANUTENÇÃO PERIÓDICA

Sempre use a substituição adequada para obter desempenho adequado do produto e evitar danos e riscos à máquina e ao usuário. As peças de reposição devem ser adquiridas no serviço técnico do distribuidor. O uso de peças de reposição não oficiais pode causar riscos de acidente, ferimentos pessoais ao usuário e quebra da máquina.

Execute a manutenção sempre que indicado na tabela a seguir:

Operação	Antes de cada uso	Após as primeiras 2 horas de uso	A cada 25 horas de uso	A cada 50 horas de uso	A cada 100 horas de uso	A cada 300 horas de uso	Primeiro uso da temporada	Após o último uso da temporada
Verifique se não há peças soltas	•							
Verifique o estado dos pneus	•							
Verifique o nível do óleo	•							
Mude o óleo do motor		•	•	•	•			•
Filtro de ar limpo			•	•	•			
Verifique a vela de ignição				•			•	

### 8.2.1 FILTRO DE AR

Sujeira no filtro de ar causará uma redução no desempenho da máquina.

Verifique e limpe este item. Se você notar danos ou alterações no filtro, substitua-o por um novo.

#### LIMPEZA DO FILTRO

1. Remova a tampa protetora do filtro de ar desparafusando os dois botões.
2. Remova o filtro.
3. Limpe o filtro com um limpador de filtro espuma
4. Instale o filtro na máquina.
5. Coloque a tampa de proteção e aperte o pípoca

**⚠** Nota: O motor nunca deve funcionar sem o filtro de ar instalado.

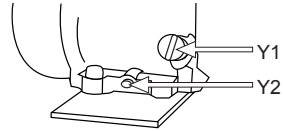
### 8.2.2. MUDANÇA DE ÓLEO DO MOTOR

Realize a troca de óleo apenas com o motor ainda quente da operação.

**⚠** ATENÇÃO! O óleo antigo não deve ser jogado no oleoduto ou no chão. A contaminação das águas subterrâneas e subterrâneas está sujeita a pesadas multas. Nas estações de serviço, existem locais de coleta especiais. Caso contrário, qualquer autoridade municipal fornecerá as informações relevantes.

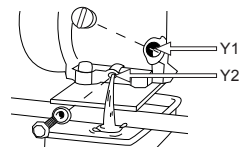
Nota: você tem dois procedimentos para drenar o óleo do motor. Você pode drenar o óleo desparafusando o parafuso de drenagem (Y2) localizado na base do duto de enchimento ou usar o vácuo do óleo de motor Garland (ref.: 7199000020, não incluído na máquina que você pode encontrar no distribuidor Garland mais próximo ) e aspire o óleo através do

tubo de enchimento (Y1) da máquina. Para facilitar a execução, limpeza e segurança, recomendamos que você aspire o óleo.



Para trocar o óleo:

- Coloque a máquina em uma superfície plana, horizontal e clara.
  - Esvazie o óleo do motor usado:
    - a) Se o óleo usado for aspirado: Remova a tampa de abastecimento de óleo do motor (Y1) e aspire o óleo do motor inserindo o tubo do aspirador de óleo Garland (ref.: 7199000020, não incluído na máquina ) para o fundo.
    - b) Se você decidir esvaziar o bujão de drenagem (Y2), leve em consideração a rota que o óleo seguirá ao cair no chassi para colocar um recipiente grande que colete todo o óleo antes de cair no chão. Recomendamos que você coloque um plástico grande cobrindo a área onde fará a troca de óleo para evitar que o óleo caia no chão, caso o caminho do óleo não seja o esperado. Depois que a área de trabalho estiver preparada, remova a tampa de abastecimento (Y1) e remova o bujão de drenagem de óleo (Y2) e gire a máquina levemente para que o óleo saia e caia no recipiente.
- Quando todo o óleo tiver sido esvaziado, volte a colocar o bujão de drenagem na máquina.



- Esvazie o óleo do motor em um recipiente adequado para levá-lo ao ponto de limpeza.

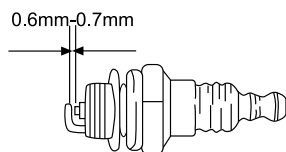
Enchendo o óleo do cárter:

- Coloque a máquina em uma superfície plana, horizontal e clara.
- Desaparafuse a tampa de abastecimento de óleo.
- Insira 0,6 l de óleo no tubo de enchimento.
- Aguarde 1 minuto para que o óleo abaixe completamente no cárter.
- Limpe a haste do bujão de óleo com um pano.
- Insira a vareta medidora de nível e enrosque a tampa de óleo.
- Desaparafuse a tampa novamente e verifique o nível. Marque que o óleo ficou na vareta medidora de nível. O sinal deixado pelo óleo deve estar entre as marcas mínima e máxima.
- Se a marca estiver abaixo do mínimo, adicione um pouco mais de óleo e verifique novamente.
- Se a marca estiver acima do máximo, será necessário remover o óleo do cárter. Para fazer isso, incline a máquina e deixe sair um pouco de óleo (coloque um recipiente na extremidade do tubo para evitar que o óleo derrame pela máquina ou pelo solo).

### 8.2.3 VERIFICAÇÃO DA VELA DE IGNIÇÃO

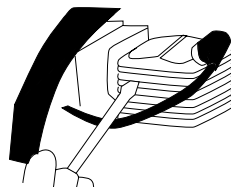
Os problemas mais comuns ao iniciar uma máquina são causados por uma vela suja ou danificada. Limpe a vela de ignição e verifique-a regularmente.

Verifique se a distância entre os eletrodos está correta (0,6 - 0,7 mm).



### 8.2.4 LIMPEZA DAS BARRAS DO CILINDRO

As aletas do cilindro são responsáveis pelo resfriamento do motor graças ao contato com o ar. Essas aletas devem estar sempre limpas e sem nenhum material entre elas que limite a passagem de ar. Aletas sujas causarão superaquecimento do motor e poderão se prender. Verifique regularmente o estado das aletas do cilindro.



## 9. DETECÇÃO E IDENTIFICAÇÃO DE FALHAS

Se a máquina não der partida, verifique a compressão do motor e a faísca da vela de ignição. Dependendo dos sintomas, listamos aqui uma série de causas e soluções prováveis:

A compressão do cilindro é normal.	A vela de ignição está boa	Causa provável	Ação corretiva
Sim	Sim	Não há combustível no tanque	Adicionar combustível ao depósito
		O filtro de combustível está sujo	Limpar o filtro de combustível
		Há água no combustível	Substituir combustível
		A gasolina usada não é adequada	Substituir o combustível
		O carburador está sujo	Leve a sua máquina ao serviço técnico
Sim	Não	O tubo da vela de ignição não está conectado corretamente	Ligue o cachimbo da bugia
		A vela está suja	Limpar bugia
		Interruptor na posição "0"	Coloque o interruptor na posição "I"
Falta de compressão	Sim	A vela está solta	Apertar
		O pistão e os segmentos estão gastos	Leve a sua máquina ao serviço técnico
		O cilindro é ralado	Leve a sua máquina ao serviço técnico
O motor não liga		Motor agarrado	Leve a sua máquina ao serviço técnico



Se o mecanismo não funcionar corretamente (falta de energia, marcha lenta instável etc.), há uma série de sintomas, suas causas prováveis e a solução:

Sintoma	Causa provável	Ação corretiva
As campanhas de máquinas	Segmentos gastos	Envie sua máquina para o serviço técnico
	Pistão usado	Envie sua máquina para o serviço técnico
	Folga do virabrequim	Envie sua máquina para o serviço técnico
	Folga da embreagem	Envie sua máquina para o serviço técnico
O motor fica muito quente	Tubo de escape sujo	Envie sua máquina para o serviço técnico
	O combustível não é adequado	Substitua o combustível
	Carburador sujo	Envie sua máquina para o serviço técnico
O motor não gira	Filtro de ar sujo	Limpe o filtro
	Filtro de combustível de suco	Limpe o filtro
	Carburador mal regulado	Envie sua máquina para o serviço técnico
O motor para ou não fica ocioso	Carburador mal regulado	Envie sua máquina para o serviço técnico
A máquina não se move enquanto o motor está em funcionamento.	A marcha não está inserida corretamente.	Verifique se a alavanca de câmbio não está entre duas marchas diferentes.
	As velocidades não são bem reguladas	Envie sua máquina para o serviço técnico

Se você não conseguir resolver o problema, leve sua máquina ao serviço técnico.

Para localizar o serviço pós-venda mais próximo da sua localização, entre em contato com o ponto de venda onde você comprou a máquina.

## 10. TRANSPORTE

Nunca levante ou transporte a máquina enquanto o motor estiver funcionando. Também desligue o motor sempre que ele viajar entre diferentes áreas de trabalho.

Aguarde 5 minutos quando a máquina for desligada para que esfrie antes de armazenar ou transportar a máquina. O tubo de escape da máquina permanecerá quente depois que o motor for desligado.

Para transportar a máquina, pressione a alavanca da embreagem e empurre a máquina

Se você precisar levantar a máquina, verifique as características técnicas da máquina antes de levá-la para garantir que seja um peso que você possa suportar.

Se você estiver transportando a máquina em um veículo, prenda-a firmemente para evitar que ela deslize ou tombe.

## 11. ARMAZENAGEM

Aguarde 5 minutos quando a máquina for desligada para que esfrie antes de armazenar ou transportar a máquina. O tubo de escape da máquina permanecerá quente depois que o motor for desligado. Nunca guarde a máquina perto de materiais inflamáveis (grama seca, madeira ...), gás ou combustíveis.

Armazene esta ferramenta em um local não acessível a crianças e seguro, para que não ponha em perigo ninguém, que esteja seco, limpo e a uma temperatura entre 0°C e 45°C.

Antes de guardar a máquina, siga os pontos no capítulo de manutenção.

Se você estiver indo para armazenar a máquina em um local fechado, esvazie o combustível, pois os vapores podem entrar em contato com uma chama ou corpo quente e inflamar. Se for necessário esvaziar o tanque de combustível, isso deve ser feito ao ar livre e seguindo os regulamentos de reciclagem.

Para reduzir o risco de incêndio, mantenha o motor, o silencioso e o tanque de gasolina limpos, removendo os restos de material cortado, óleo e graxa.

## 12. INFORMAÇÃO SOBRE A DESTRUIÇÃO DO EQUIPAMENTO / RECICLAGEM

Proteger o meio ambiente. Recicle o óleo usado por esta máquina, levando-o para um centro de reciclagem. Não despeje o óleo usado em esgotos, terrenos, rios, lagos ou mares.

Livre-se do seu dispositivo de forma ecológica. Não devemos nos livrar das máquinas junto com o lixo doméstico.

Seus componentes de plástico e metal podem ser classificados de acordo com sua natureza e reciclados.

Os materiais usados para embalar esta máquina são recicláveis. Por favor, não jogue a embalagem no lixo doméstico. Descarte essas embalagens em um ponto oficial de coleta de lixo.



## 13. CONDIÇÕES DE GARANTIA

### 13.1. PERÍODO DE GARANTIA

- O período de garantia nos contratos celebrados com consumidores e utilizadores contra qualquer falta de conformidade do produto existente no momento da sua entrega ao comprador, de acordo com o disposto na Diretiva (UE) 2019/771 do Parlamento Europeu e do Conselho, de 20 de maio de 2019, e no Real Decreto Legislativo 1/2007, de 16 de novembro, que aprova o texto revisto da Lei Geral de Defesa dos Consumidores e Utilizadores, terá a duração de 3 (três) anos, e conduzirá à correção da avaria ou defeito de fabrico que o produto adquirido eventualmente venha a apresentar de acordo com as disposições legais

### 13.2. EXCEPTO

A garantia Garland não cobre:

- Empresas e profissionais
- Desgaste natural por uso.
- Mau uso, negligência, utilização sem cuidado ou falta de manutenção.
- Defeitos causados por uso incorrecto, danos provocados por manipulação realizada por pessoal não autorizado pela Garland ou uso de peças de substituição não originais.

### 13.3. TERRITÓRIO

- A garantia Garland assegura cobertura do serviço em todo o território nacional.

### 13.4. EM CASO DE INCIDÊNCIA

- A garantia deve ir correctamente preenchida com todos os dados solicitados, e acompanhada pela factura ou ticket de compra do estabelecimento vendedor.

#### **¡ATENÇÃO!**

PARA GARANTIR O FUNCIONAMENTO E SEGURANÇA MÁXIMA, POR FAVOR LER O MANUAL DE INSTRUÇÕES CUIDADOSAMENTE ANTES DE UTILIZAR A MESM.

## DECLARAÇÃO DE CONFORMIDADE (CE)

O abaixo assinado, Carlos Carballal, autorizado por Produtos McLand S.L., com morada em C/ La Fragua 22, 28933, Móstoles, España, declara que as máquinas marca Garland modelos Barrow 300QG-V23 com números de série do ano de 2023 em diante (o ano de fabrico é indicado claramente na placa de identificação da máquina, seguido do número de série) e cuja função é “Máquina automotriz de rodas com corpo aberto, que transporta e deposita material ou o espalha.”, cumprem todos os requisitos da Directiva 2006/42/CE do Parlamento Europeu e do Conselho de 17 de Maio de 2006 relativa às máquinas e que altera a Directiva 95/16/CE .

Estas máquinas também cumprem os requisitos das seguintes directivas comunitárias:

- DIRETIVA 2014/30/UE DO PARLAMENTO EUROPEU E DO CONSELHO de 26 de fevereiro de 2014 relativa à harmonização da legislação dos Estados-Membros respeitante à compatibilidade eletromagnética (reformulação).
- Directiva 2000/14/CE do Parlamento Europeu e do Conselho, de 8 de Maio de 2000, relativa à aproximação das legislações dos Estados-Membros em matéria de emissões sonoras para o ambiente dos equipamentos para utilização no exterior .
- DIRETIVA 2014/35/UE DO PARLAMENTO EUROPEU E DO CONSELHO de 26 de fevereiro de 2014 relativa à harmonização da legislação dos Estados-Membros respeitante à disponibilização no mercado de material elétrico destinado a ser utilizado dentro de certos limites de tensão.

Potência (kW)= 4,3

Nível de potência sonora medido dB(A) = 99,5

Nível de potência sonora garantido dB(A) = 101



Carlos Carballal  
Director de producto  
Móstoles 26/4/2023





- ES** TARJETA DE GARANTÍA
- EN** WARRANTY REGISTRATION CARD
- FR** CARTE DE GARANTIE
- PT** CERTIFICADO DE GARANTÍA



Nº. \_\_\_\_\_

TIPO DE MÁQUINA  
TYPE OF MACHINE  
TYPO DE MAQUINA  
TYPE DE MACHINE .....

MODELO  
MODEL  
MODELO  
MODÈLE .....

NOMBRE DEL CLIENTE  
CUSTOMER NAME  
NOME DO CLIENTE  
NOM DU CLIENT .....

FECHA DE COMPRA  
DATE OF PURCHASE  
DATA DE COMPRA  
DATE D'ACHAT .....

DIRECCIÓN  
ADDRESS  
ENDERECO  
ADRESSÉ .....

PAIS  
COUNTRY  
PAIS  
PAYS .....

DISTRIBUIDOR  
DEALER  
REVENDEDOR  
DISTRIBUTEUR .....

PRECIO PAGADO  
PRICE PAID  
PREÇO  
PRIX PAYÉ .....

¿Es este su primer aparato de este tipo  
Is this your first toll of this type?  
É ésta a sua la compra deste tipo de maquina?  
Est-ce première unité de ce genre? .....



VEASE EL MANUAL DE SERVICIO PARA  
DETALLES COMPLETOS SOBRE LA GARANTÍA

TIPO DE MÁQUINA  
TYPE OF MACHINE  
TYPO DE MAQUINA  
TYPE DE MACHINE .....

SEE YOUR SERVICE MANUAL  
FOR FULL WARRANTY DETAILS

MODELO  
MODEL  
MODELO  
MODÈLE .....

PARA INFORMAÇÕES DETALHADAS SOBRE GARANTIAS  
É FAVOR CONSULTAR O MANUAL QUE ACOMPANHA A  
MÁQUINA

FECHA DE COMPRA  
DATE OF PURCHASE  
DATA DE COMPRA  
DATE D'ACHAT .....

LIRE LA NOTICE POUR LES DÉTAILS  
SUR LA GARANTIE

DISTRIBUIDOR  
DEALER  
REVENDEDOR  
DISTRIBUTEUR .....



***GARLAND***