



CHOPPER 852/1052 ZG



ES Manual de instrucciones
EN Instruction manual
FR Manuel de l'utilisateur

IT Libretto d'istruzioni
PT Manual do operador

ÍNDICE

1. Introducción	2
2. Normas y precauciones de seguridad	3
3. Iconos de advertencia	9
4. Descripción de la máquina	11
5. Instrucciones para la puesta en servicio	13
6. Utilización de la máquina	18
7. Mantenimiento y servicio	18
8. Detección e identificación de fallos	23
9. Transporte	24
10. Almacenamiento	24
11. Información sobre la destrucción del equipo/reciclado	24
12. Condiciones de garantía	25
Declaración de conformidad CE	26

1. INTRODUCCIÓN

Gracias por haber elegido esta máquina Garland. Estamos seguros de que usted apreciará la calidad y prestaciones de esta máquina, que le facilitará su tarea por un largo periodo de tiempo. Recuerde que esta máquina dispone de la más amplia y experta red de asistencia técnica a la que usted puede acudir para el mantenimiento de su máquina, resolución de problemas y compra de recambios y/o accesorios.



¡Atención! Lea todas las advertencias de seguridad y todas las instrucciones. La no observación de todas las advertencias e instrucciones relacionadas a continuación puede dar como resultado fuego y/o una lesión seria. Antes de usar esta máquina lea atentamente la información indicada en este manual sobre las técnicas de puesta en marcha seguras y correctas.

Esta máquina es de uso doméstico y está diseñada para cortar troncos de hasta 35 cm de diámetro (*) y un máximo de 52 cm de longitud (*), con los extremos cortados en perpendicular al eje del tronco mediante cizalla gracias a una presión generada por un émbolo hidráulico que se aplica al tronco mediante una cuchilla. Cualquier otro tipo de uso podría ser peligroso para usted, para las personas, animales y cosas que se encuentren alrededor y podrá dañar la máquina.

Sólo corte troncos que tengan los extremos perpendiculares al eje del tronco. Los extremos de los troncos a cortar deben ser en ángulo recto.

Asegúrese de que no hay clavos u objetos extraños en los troncos que va a cortar. Los objetos extraños y clavos pueden salir proyectados y causar daños personales importantes.

MANUAL ORIGINAL

Ref.:GCCCHOPPER1052/852ZGV23M0923V1

FECHA PUBLICACIÓN: 31/08/2023

FECHA REVISIÓN: 31/08/2023


No corte troncos que tengan ramas. Las ramas deben ser cortadas de a ras del tronco.

No utilice esta máquina para intentar cortar cualquier otro objeto que no sea un tronco. Esta máquina y sus dispositivos de seguridad están diseñados para cortar troncos de madera. Intentar cortar objetos diferentes de troncos de madera puede ser peligroso para su seguridad, la de las personas y animales que estén alrededor, para la propia máquina y para cualquier cosa que esté cerca de la máquina.

No utilice esta máquina para intentar doblar, marcar, estampar objetos. Esta máquina y sus dispositivos de seguridad están diseñados para cortar troncos. Utilizar la fuerza hidráulica que genera para cualquier otra aplicación está totalmente prohibido ya que puede ser peligroso para su seguridad, la de las personas y animales que estén alrededor, para la propia máquina y para cualquier cosa que esté cerca de la máquina.

* El diámetro del tronco es indicativo. Un tronco pequeño puede ser difícil de dividir si tiene nudos o fibra resistente. Por otro lado, no debería ser difícil la división de troncos con fibras regulares incluso si el diámetro excede del máximo.

Para evitar la manipulación incorrecta de esta máquina lea todas las instrucciones de este manual antes de usarla por primera vez. Toda la información incluida en este manual es relevante para su seguridad personal y la de las personas, animales y cosas que se encuentren a su alrededor. Si tiene alguna duda respecto a la información incluida en este manual pregunte a un profesional o diríjase al punto de venta donde adquirió esta máquina para resolverla.

 Guarde todas las advertencias y todas las instrucciones para una referencia futura. Si vende esta máquina en un futuro recuerde entregar este manual al nuevo propietario.

La expresión “máquina” en las advertencias se refiere a esta máquina eléctrica conectada a red.

La expresión “interruptor en posición abierta” significa que el interruptor está desconectado e “interruptor en posición cerrado” significa que el interruptor está conectado.

Recuerde que el operador de la máquina es responsable de los peligros y accidentes causados a sí mismo y a otras personas o cosas. El fabricante no será en ningún caso responsable de los daños provocados por un uso indebido o incorrecto de esta máquina.

2. NORMAS Y PRECAUCIONES DE SEGURIDAD




Para evitar la manipulación incorrecta de esta máquina lea todas las instrucciones de este manual antes de usarla por primera vez. Toda la información incluida en este manual es relevante para su seguridad personal y la de las personas, animales y cosas que se encuentren a su alrededor. Si tiene alguna duda respecto a la información incluida en este manual pregunte a un profesional o diríjase al punto de venta donde adquirió esta máquina para resolverla.


La siguiente lista de peligros y precauciones incluye las situaciones más probables que pueden ocurrir durante el uso de esta máquina. Si se encuentra con una situación no descrita en este manual utilice el sentido común para utilizar la máquina de la manera más segura posible o, si usted ve peligro, no utilice la máquina.

2.1. USUARIOS


Esta máquina ha sido diseñada para ser manipulada por usuarios mayores de edad y que hayan leído

y entendido estas instrucciones. Esta máquina no puede ser usada por personas (incluidos niños) con capacidades físicas, psíquicas o mentales reducidas, o con falta de experiencia o conocimiento.

 ¡Atención! No permita que personas menores de edad utilicen esta máquina.

 ¡Atención! No permita que personas que no entiendan estas instrucciones utilicen esta máquina.

Antes de usar esta máquina familiarícese con la misma asegurando que usted conoce perfectamente donde están todos los controles, los dispositivos de seguridad y la manera en que se deben utilizar. Si usted es un usuario inexperto le recomendamos que ejecute una práctica mínima realizando trabajos sencillos y, si es posible, en compañía de una persona con experiencia.

 ¡Atención! Sólo preste esta máquina a personas que estén familiarizadas con este tipo de máquina y conozcan como utilizarla. Siempre preste junto con la máquina el manual de instrucciones para que el usuario lo lea detenidamente y lo comprenda. Esta máquina es peligrosa en manos de usuarios no entrenados.

2.2. SEGURIDAD PERSONAL

Esté alerta, vigile lo que está haciendo y use el sentido común cuando maneje esta máquina.

No modifique los controles de esta máquina.

Evite el arranque accidental de la máquina. Verifique que el interruptor está en posición “abierta” antes de conectar la máquina a la red. Nunca transporte la máquina con el dedo en el interruptor o con el interruptor en posición “Cerrado” ya que puede poner en peligro su seguridad y causar accidentes.

No use esta máquina cuando esté cansado o bajo la influencia de drogas, alcohol o medicamentos. Un momento de distracción mientras maneja esta máquina puede causar un daño personal serio.

No utilice esta máquina si alguno de sus componentes está dañado.

Nunca utilice la máquina con las protecciones defectuosas o sin dispositivos de seguridad.

Retire todas las llaves o herramientas de mano de la máquina y de la zona de trabajo antes de arrancar esta máquina.

Una llave o herramienta dejada cerca de la máquina puede ser tocada por una parte de la máquina en movimiento y proyectarse causando daños personales.

No se sobrepase. Mantenga los pies bien asentados en el suelo y conserve el equilibrio en todo momento. Mantenga siempre un apoyo apropiado de los pies y haga funcionar la máquina solamente cuando esté de pie sobre una superficie fija, segura y nivelada. Las superficies deslizantes o inestables pueden provocar una pérdida de equilibrio o de control de la máquina.

Mantenga todas las partes del cuerpo alejadas de los elementos de corte y piezas en movimiento cuando la máquina esté funcionando. Antes de arrancar la máquina, asegúrese de que el elemento de corte no esté en contacto con ningún objeto. Un momento de descuido durante el funcionamiento de la máquina puede provocar que su vestido u otra parte del cuerpo sea cortado por el elemento de corte de la herramienta.

Si la máquina vibra anormalmente pare el motor, inspeccione la máquina buscando la posible causa y repárela. Si no encuentra la razón lleve su máquina a su servicio técnico.

Antes de dejar la máquina sin vigilancia apáguela, espere a que la herramienta de corte pare y desconéctela de la red.

Almacene las herramientas inactivas fuera del alcance de los niños.

No intente cargar el cachador si el empujador no está parado.

Mantenga las manos alejadas de las partes móviles.

Mantenga sus manos lejos de los cortes y grietas que se abren en el tronco en la operación de corte ya que podrían cerrarse repentinamente y aplastar o amputar sus manos.

No quite las piezas atascadas con las manos.

Nunca abra la caja del motor del empujador. En caso necesario, póngase en contacto con el servicio técnico.

No intente quitar el material cortado de la zona de trabajo o de la herramienta de corte cuando esta está en movimiento. Está seguro de que la máquina está apagada cuando realice labores de limpieza de restos de material.

Sólo corte troncos que tengan los extremos perpendiculares al eje del tronco. Los extremos de los troncos a cortar deben ser en ángulo recto.

Asegúrese de que no hay clavos u objetos extraños en los troncos que va a cortar. Los objetos extraños y clavos pueden salir proyectados y causar daños personales importantes.

No corte troncos que tengan ramas. Las ramas deben ser cortadas de a ras del tronco.


El cachador debe ser manejado por una sola persona. Las demás personas deben permanecer a una distancia de seguridad especialmente cuando el cachador está funcionando. Nunca deje a otras personas que le ayuden si hay algún tronco atascado.


2.2.1. ROPA Y EQUIPAMIENTO DE SEGURIDAD

Vista adecuadamente. No vista ropa suelta o joyas. Mantenga su pelo, su ropa y guantes alejados de piezas en movimiento. La ropa suelta, las joyas o el pelo largo pueden ser cogidos por las piezas en movimiento.

Cuando use esta herramienta vista el siguiente equipamiento de seguridad:

- Gafas de seguridad.
- Protección auditiva.
- Guantes de Seguridad
- Botas de seguridad.

 El ruido provocado por esta máquina puede dañar los oídos. Utilice protectores auditivos. Si usted trabaja regularmente con esta máquina visite regularmente a su médico para revisar su capacidad de audición.

 ¡Atención!: Al trabajar con protecciones auditivas usted debe tener más cuidado a las señales visuales ya que las auditivas serán más débiles.

2.3. SEGURIDAD DEL ÁREA DE TRABAJO



No utilice esta máquina en atmósferas explosivas, así como en presencia de líquidos inflamables, gases y polvo. Las máquinas eléctricas crean chispas que pueden encender el polvo o los humos.

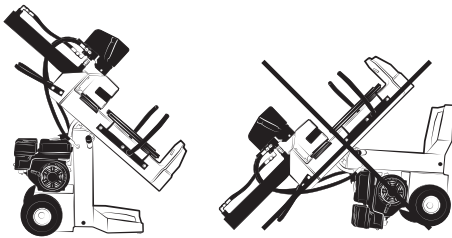
La zona comprendida en un radio de 15 metros alrededor de la máquina debe ser considerada zona

de riesgo en la que no deberá entrar nadie mientras la máquina está en marcha (Zona de seguridad). Cuando sea necesario, utilizar cuerdas y señales de advertencia para marcar la zona de seguridad.

Mantenga alejados a los niños y curiosos mientras maneja esta máquina. Las distracciones pueden causarle la pérdida de control. Vigile que no entren en su área de trabajo niños, personas o animales.

No utilizar este aparato cuando existan otras personas en la zona de trabajo que no estén protegidas con ropa protectora, botas, guantes y gafas.

Para trabajar, colocar la máquina en una superficie plana, horizontal, limpia y libre de hierba, ramas u otros objetos que puedan impedir el movimiento adecuado del operador mientras trabaja y que asegure la correcta estabilidad de la misma.



El cachador debe ser manejado por una sola persona. Las demás personas deben permanecer a una distancia de seguridad especialmente cuando el cachador está funcionando. Nunca deje a otras personas que le ayuden si hay algún tronco atascado.

Nunca se ponga de pie sobre el cachador. Podría lesionarse gravemente si la máquina se inclina o si usted entra en contacto con los útiles de corte.

No coloque nada encima o cerca de la máquina de manera que nadie pueda subirse al cachador para sí acceder a ellos.

No utilice esta máquina por la noche, con niebla o con una visibilidad reducida que no le permita ver con claridad la zona de trabajo.

Mantenga el área de trabajo limpia y trabaje con buena iluminación. Sólo use esta máquina con luz del día o con una buena iluminación artificial. Las áreas desordenadas y oscuras provocan accidentes. Inspeccione y retire todos aquellos objetos que puedan ocasionar daños a usted o a la máquina.

2.4. SEGURIDAD EN EL USO DE COMBUSTIBLES



IMPORTANTE: El combustible usado para esta máquina es altamente inflamable. Si el combustible o la máquina se inflaman apague el fuego con un extintor de polvo seco.

La gasolina y el aceite son peligrosos, evite el contacto de la gasolina o el aceite con la piel y ojos. No los inhale ni ingiera. En caso de ingerir combustible y/o aceite acuda rápidamente a su médico. Si entra en contacto con el combustible o con el aceite límpiese con abundante agua y jabón lo antes posible, si después siente los ojos o la piel irritados consulte inmediatamente con un médico.



No reposte combustible en lugares cerrados o mal ventilados. Los vapores del combustible y el aceite contienen sustancias químicas peligrosas. En caso de una concentración de gases producida por una ventilación insuficiente, elimine del área todo lo que impida el flujo de aire limpio para mejorar la ventilación y no vuelva a la zona a no ser que usted haya ventilado correctamente la zona y tenga claro que la ventilación es suficiente como para que no vuelva a ocurrir ésta concentración.

La gasolina y el aceite son extremadamente inflamables y explosivos bajo ciertas condiciones.



No fume y no acerque llamas, chispas o fuentes de calor a la máquina. No fume mientras transporte combustible, cuando rellene el depósito o cuando esté trabajando.

No reposte combustible en lugares donde exista la presencia de llamas, chispas o fuentes intensas de calor. Rellene el depósito siempre en áreas bien ventiladas y con el motor parado. No desborde el combustible por intentar llenar en exceso el depósito de combustible. En caso de fuga de combustible asegúrese de eliminar éstas fugas completamente antes de arrancar, mueva la máquina lejos del área del derrame y evite cualquier fuente de ignición hasta que los vapores se hayan disipado.

Añada el combustible antes de arrancar la máquina usando un bidón con manguera elástica. Nunca quite el tapón del depósito de combustible mientras el motor está en marcha o cuando la máquina está caliente.

Asegúrese que el tapón de la gasolina está correctamente cerrado mientras utiliza la máquina. Asegúrese de cerrar correctamente el tapón de gasolina tras el repostaje.

Almacene siempre el combustible en recipientes homologados que cumplan con la normativa europea.

2.5. UTILIZACIÓN Y CUIDADOS DE LA MÁQUINA

Use esta máquina, accesorios, útiles, etc. de acuerdo con estas instrucciones y de la manera prevista teniendo en cuenta las condiciones de trabajo y el trabajo a desarrollar. El uso de esta máquina para aplicaciones diferentes de las previstas podrá causar una situación de peligro.

Compruebe que todos los elementos de seguridad están instalados y en buen estado.

Recuerde que el operador de la máquina es responsable de los peligros y accidentes causados a sí mismo y a otras personas o cosas. El fabricante no será en ningún caso responsable de los daños provocados por un uso indebido o incorrecto de esta máquina.

Mantenga su cuerpo alejado del útil de corte durante la utilización de la máquina.

No fuerce esta máquina. Utilice esta máquina para la aplicación correcta. La utilización de la máquina correcta para el tipo de trabajo a realizar le permitirá trabajar mejor y más seguro.

Nunca intente cortar troncos de dimensiones mayores a las indicadas en este manual esto podría ser peligroso para el operador, la máquina y terceras personas.

No use esta máquina si el interruptor no cambia entre "cerrado" y "abierto". Cualquier máquina que no pueda controlarse con el interruptor es peligrosa y debe repararse.

Mantenga esta máquina. Compruebe que las partes móviles no estén desalineadas o trabadas, que no hay piezas rotas u otras condiciones que puedan afectar al funcionamiento de esta máquina. Siempre que esta máquina esté dañada repárela antes de su uso. Muchos accidentes son causados por máquinas pobremente mantenidas.

Si la herramienta de corte choca con algún elemento extraño mientras está funcionando pare, desconecte la máquina de la red eléctrica y examine la máquina antes de continuar. Si detecta algún signo de daño lleve su máquina al servicio técnico.

Apague y desconecte la máquina, y asegúrese de que la herramienta de corte está parada antes de efectuar cualquier ajuste, cambio de accesorios, limpieza, transporte o de almacenamiento de esta máquina. Tales medidas preventivas de seguridad reducen el riesgo de arrancar esta máquina accidentalmente.

Desenchufe la clavija de la fuente de alimentación antes de efectuar cualquier ajuste, cambio de accesorios, o de almacenar esta máquina. Tales medidas preventivas de seguridad reducen el riesgo de arrancar esta máquina accidentalmente.

Si la máquina comienza a vibrar de modo extraño apáguela y examínela para encontrar la causa. Si no detecta la razón lleve su máquina al servicio técnico. Las vibraciones son siempre un indicio de un problema en la máquina.

En caso de parada prolongada, desconectar la máquina de la fuente de alimentación.

2.6. SERVICIO

Haga revisar periódicamente su máquina por un servicio de reparación cualificado usando solamente piezas de recambio idénticas. Esto garantizará que la seguridad de esta máquina se mantenga.

3. ICONOS DE ADVERTENCIA

Los iconos en las etiquetas de advertencia que aparecen en esta máquina y/o en el manual indican información necesaria para la utilización segura de ésta máquina.



Peligro y Atención.



Lea el manual de instrucciones y siga las instrucciones y advertencias de seguridad.



Lleve protección facial, auditiva y de la cabeza.



Utilice guantes de seguridad.



Utilice botas de seguridad.



MANTENGA LAS MANOS ALEJADAS DE LAS PARTES MOVILES. No intente cargar el cachador si el empujador no está parado.



La máquina debe estar siempre operada por una sola persona. Otras personas deben mantenerse a una distancia segura del área de trabajo. Nunca use otra personas para ayudarle con la liberación de tronco atascado.



Afloje el tornillo de purga antes de utilizar la máquina y apriételo cuando finalice antes de transportar la máquina.



Mantenga sus manos alejadas de la trayectoria de las partes móviles.



PROTEJA EL MEDIOAMBIENTE: No tire el aceite en desagües, en el suelo o en el agua. Recicle el aceite usado y llévalo a un punto limpio o siga las recomendaciones locales.



VERIFIQUE EL ESTADO DE SU MÁQUINA: Compruebe el estado de su cachador antes de ponerlo en marcha. Mantenga los protectores en su lugar y funcionando. Compruebe que tanto llaves como ajustes no están en el área de trabajo antes de poner en marcha la máquina. Cambie cualquier pieza dañada, faltante o rota antes de comenzar a usar el aparato.



Mantenga su espacio de trabajo ordenado. Si no podría provocar incidentes



Deshágase de su aparato de manera ecológica. No lo tire a los contenedores de basura doméstica.



Cumple con las directivas CE.



Depósito de combustible.



Aire cerrado.



Llave de combustible abierta.



Posiciones del acelerador:



Tortuga= Mínimo.
Liebre= Máximo.



Punto de elevación.

I "ON" = Encendido (Máquina preparada para funcionar).

O "OFF" = Apagado (Máquina no puede funcionar).

HOT ¡Superficie caliente!. Riesgo de quemaduras.



OIL Depósito de aceite.

4. DESCRIPCIÓN DE LA MÁQUINA

4.1. CONDICIONES DE UTILIZACIÓN

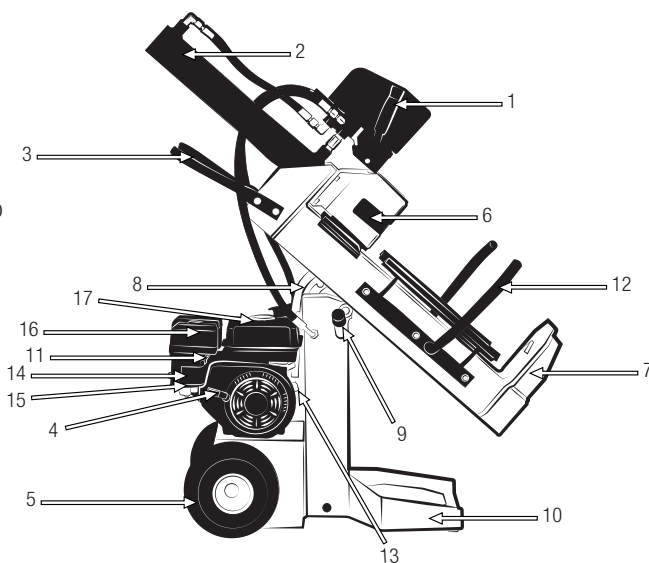
⚠ Esta máquina es de uso doméstico y está diseñada para cortar troncos de hasta 35 cm de diámetro (*) y un máximo de 52 cm de longitud (*), con los extremos cortados en perpendicular al eje del tronco mediante cizalla gracias a una presión generada por un émbolo hidráulico que se aplica al tronco mediante una cuchilla. Cualquier otro tipo de uso podría ser peligroso para usted, para las personas, animales y cosas que se encuentren alrededor y podrá dañar la máquina. La utilización de esta máquina para operaciones diferentes de las previstas puede provocar situaciones peligrosas.

Utilice esta máquina en el exterior, en ambientes secos y temperaturas entre 5°C y 45°C.

Recuerde que el operador de la máquina es responsable de los peligros y accidentes causados a otras personas o cosas. El fabricante no será en ningún caso responsable de los daños provocados por un uso indebido o incorrecto de esta máquina.

4.2. DESCRIPCIÓN DETALLADA DEL PRODUCTO

1. Palancas de control
2. Cilindro hidráulico
3. Asa de transporte
4. Tirador del arranque
5. Rueda
6. Cuchilla
7. Mesa de trabajo
8. Sistema de bloqueo del giro
9. Tornillo de purga
10. Base
11. Palanca del acelerador
12. Protector de troncos
13. ENCENDIDO/APAGADO
14. Palanca del aire
15. Palanca de apertura del depósito de gasolina
16. Filtro del aire
17. Depósito de gasolina



Las imágenes y dibujos representados en este manual son orientativos y pueden no corresponder con el producto real.

4.3. CARACTERÍSTICAS TÉCNICAS

Descripción	Cachadora	
Marca	Garland	
Modelo	CHOPPER 852 ZG-V23	CHOPPER 1052 ZG-V23
Motor	4 tiempos	
Cilindrada (cm ³)	208	
Potencia (kW)/(rpm)	3,9/3.600	
Par máximo declarado (Nm)	10	
Consumo a potencia máxima (g/h)	1540	
Diámetro máximo de tronco a cortar (cm)*	30	
Largo máximo de tronco a cortar (cm)*	52	
Máxima fuerza de corte (t)	12	15
Viscosidad del aceite hidráulico	ISO HM22	
Capacidad del depósito de aceite hidráulico (l)	4,5	
Nivel de potencia sonora garantizada LwA	97	
Peso (kg)	105	115

* El diámetro del tronco es indicativo. Un tronco pequeño puede ser difícil de dividir si tiene nudos o fibra resistente. Por otro lado, no debería ser difícil la división de troncos con fibras regulares incluso si el diámetro excede del máximo.

Encontrará la información del modelo y su número de serie en la etiqueta de información técnica situada en la máquina.

Las características técnicas pueden ser modificadas sin preaviso.

5. INSTRUCCIONES PARA LA PUESTA EN SERVICIO

5.1. DESEMBALAJE Y LISTA DE MATERIALES

Esta máquina incluye los siguientes elementos que usted encontrará dentro de la caja:

- Cuerpo de la máquina.
- Palancas de control
- Asa de transporte
- Protector de troncos
- Mangueras hidráulicas
- Ruedas
- Preotector de cuchilla
- Pernos, arandelas, y tuercas
- Manual de instrucciones.

Saque con cuidado todos los elementos de la caja y asegúrese que todos los elementos listados están presentes. Inspeccione el producto cuidadosamente para asegurar que no existen elementos dañados. Si usted encuentra alguna pieza dañada o falta de algún elemento no utilice la máquina hasta que el defecto haya sido reparado o tenga todas las piezas de que consta la máquina. Utilizar la máquina con piezas defectuosas o sin todos sus elementos puede provocar daños personales severos.

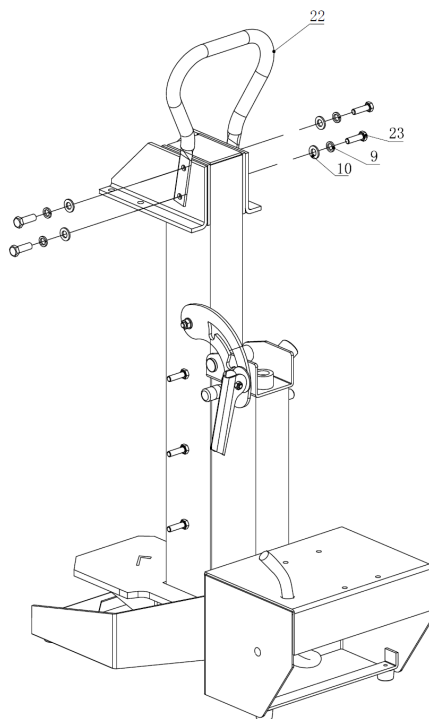
No se deshaga de los embalajes de la máquina hasta estar seguro de que ha recibido todas las piezas y que la máquina funciona correctamente. El embalaje será necesario en caso de tener que devolver la máquina.

5.2. MONTAJE

⚠ ¡Atención! Por su seguridad no conecte la máquina a la corriente hasta que la máquina esté completamente montada y usted haya leído y entendido todas las instrucciones de este manual.

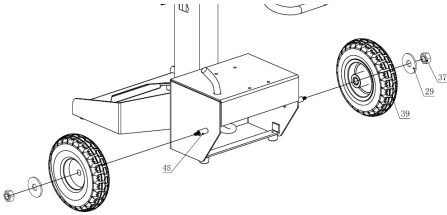
5.2.1. MONTAJE DEL ASA DE TRANSPORTE

1. Fije el asa de transporte (22) en el extremo de la viga con el perno (23), la arandela de resorte (9) y la arandela plana (10)



5.2.2. MONTAJE DE LAS RUEDAS

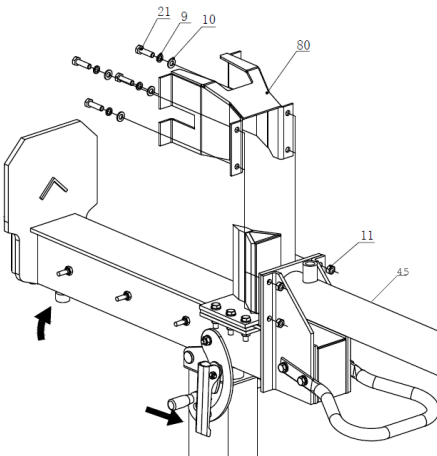
2. Ensamble las dos ruedas (39) al cuerpo principal de la máquina usando el eje de rueda (48). Después fijelas con la arandela plana (29) y la tuerca (37).



5.2.3. MONTAJE DEL PROTECTOR DE LA CUCHILLA Y CILINDRO HIDRÁULICO

3. Ajuste la viga en posición horizontal y fjela con el sistema de bloqueo del giro.

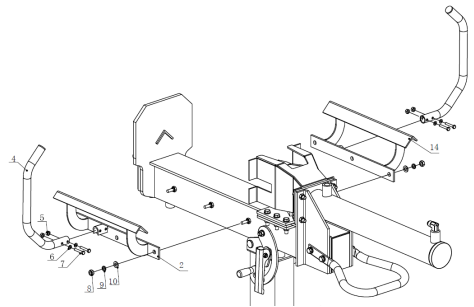
4. Ensamble el cilindro hidráulico (45) y el protector de la cuchilla (80) a la viga usando un perno hexagonal (21), una arandela de resorte (9), una arandela plana (10) y una tuerca (11).



5.2.4. MONTAJE DEL PROTECTOR DE TRONCOS

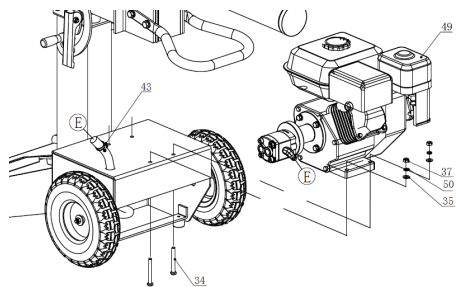
5. Ensamble la guía izquierda (2) y derecha (14) usando las tuercas (8), la arandela de resorte (9) y la arandela plana (10).

6. Fije el protector de troncos (4) a ambos lados usando las tuercas (5), la arandela plana (6) y el perno (7).



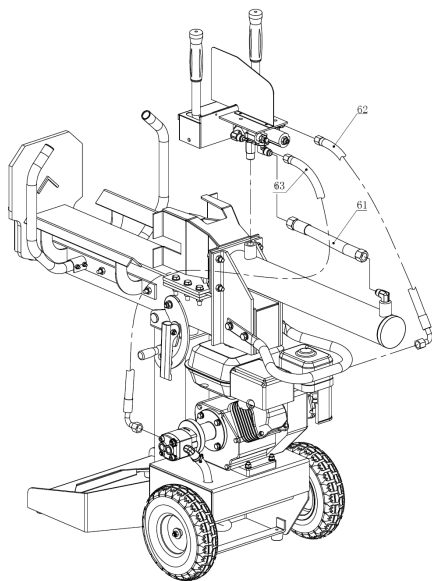
5.2.5. MONTAJE DEL BLOQUE MOTOR

7. Fije el bloque motor al cuerpo principal usando los pernos (34), las arandelas planas (35), las arandelas de resorte (50) y las tuercas (37). Conecte el tubo de aceite (E) a la bomba de engranajes (E) y asegurelo con la abrazadera (43).



5.2.5. MONTAJE DE LAS PALANCAS DE CONTROL Y LAS MANGUERAS HIDRÁULICAS

7. Conecte el conjunto de la palanca de control.
8. Conecte la manguera hidráulica (63) a la válvula de control de entrada y a la bomba de engranajes del motor. Fije primero un extremo a la junta de entrada de la válvula de control y el otro extremo a la bomba de engranajes del motor.
9. Conecte la manguera hidráulica (62) a la válvula de control de salida y al tanque de aceite. Fije primero un extremo a la junta de salida de la válvula de control y el otro extremo al depósito de aceite.
10. Conecte la válvula de control y el cilindro hidráulico con la tubería de aceite (61).



5.3. COMBUSTIBLE Y ACEITE

IMPORTANTE: El combustible usado para esta máquina es altamente inflamable. Si el combustible o la máquina se inflaman apague el fuego con un extintor de polvo seco.

La gasolina y el aceite son extremadamente inflamables y explosivos bajo ciertas condiciones. No fume y no acerque llamas, chispas o fuentes de calor a la máquina.

Utilice gasolina sin plomo 95 octanos. No utilice combustible que haya estado almacenado por más de 2 meses. Un carburante almacenado demasiado tiempo hará más difícil el arranque de la máquina y producirá un rendimiento insatisfactorio del motor. Si el carburante ha estado en el depósito de la máquina más de dos meses retírelo de la máquina y sustitúyalo por uno en perfecto estado.

5.3.1. LLENADO DEL DEPÓSITO DE COMBUSTIBLE

- Elija una zona adecuada para realizar esta operación.
- Retire el tapón del depósito de combustible y rellene con carburante.
- Cierre fuertemente el tapón del depósito de la gasolina y elimine todo el carburante que se haya podido derramar por fuera con un trapo seco.

ADVERTENCIAS:

Parar el motor antes de repostar.

No arranque la máquina en una habitación o recinto cerrado. Los gases del escape, los vapores del combustible y el aceite contienen monóxido de carbono y sustancias químicas peligrosas. En caso de una concentración de gases producida por una ventilación insuficiente, elimine del área de trabajo

todo lo que impida el flujo de aire limpio para mejorar la ventilación y no vuelva a trabajar en la zona a no ser que usted haya ventilado correctamente la zona y tenga claro que la ventilación es suficiente como para que no vuelva a ocurrir ésta concentración.

No reposte combustible en lugares donde exista la presencia de llamas, chispas o fuentes intensas de calor. Rellene el depósito siempre en áreas bien ventiladas y con el motor parado. No desborde el combustible por intentar llenar en exceso el depósito de combustible. En caso de fuga de combustible asegúrese de eliminar éstas fugas completamente antes de arrancar, mueva la maquina lejos del área del derrame y evite cualquier fuente de ignición hasta que los vapores se hayan disipado.

Sepárese al menos 3 metros de la zona en la que ha repostado antes de arrancar la máquina.

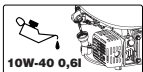
Añada el combustible antes de arrancar la máquina. Nunca quite el tapón del depósito de combustible mientras el motor está en marcha o cuando la máquina está caliente.

No utilice combustibles como etanol o metanol. Estos combustibles dañarán el motor de la máquina.

5.3.2. ACEITE DEL MOTOR

El motor de su máquina viene de fábrica sin aceite por razones de transporte. Antes de poner en marcha el motor por primera vez hay que poner aceite al motor.

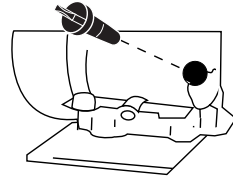
Este motor utiliza aceite de calidad para motores de 4 tiempos, de viscosidad 10W-40.



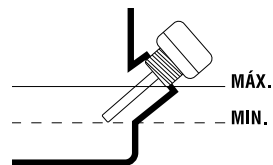
La capacidad del cárter del motor es de 0,6 l.

Llenado del aceite del cárter:

- Coloque la máquina en una superficie plana, horizontal y despejada.
- Desenrosque el tapón de llenado del aceite.



- Introduzca por el tubo de llenado 0,6 l. de aceite.
- Espere 1 minuto a que el aceite baje completamente al cárter del motor.
- Limpie la varilla del tapón del aceite con un trapo.
- Introduzca la varilla y enrosque el tapón del aceite.
- Desenrosque de nuevo el tapón y compruebe la marca que el aceite ha dejado en la varilla. La señal dejada por el aceite ha de estar entre las marcas de mínimo y máximo.



- Si la marca está por debajo del mínimo añada un poco más de aceite y vuelva a comprobar.
- Si la marca está por encima del máximo tendrá que quitar aceite del cárter. Para ello incline el cortacésped de lado, de manera que el filtro del aire quede hacia arriba, y deje salir un poco de aceite (Ponga un recipiente en el extremo del tubo para evitar que el aceite se derrame por la máquina o el suelo).


5.4. PUESTA EN MARCHA

5.4.1. COLOCACIÓN DE LA MÁQUINA

Asegúrese de que instala la máquina en una posición estable y vertical. En una zona alejada de una pared y donde disponga de sitio suficiente para poder trabajar.

5.4.2. PUNTOS DE VERIFICACIÓN ANTES DE LA PUESTA EN MARCHA

Antes de empezar a trabajar, compruebe siempre que la máquina funciona correctamente y su funcionamiento es seguro. No utilice esta máquina si está estropeada o incorrectamente regulada.

 Utilice esta máquina para el propósito para el que fue diseñada. Cualquier otro uso puede ser peligroso para el usuario, para la máquina y para las personas, animales y cosas que pueda haber alrededor.

Verifique:

- La máquina completamente y busque piezas sueltas (tornillos, tuercas, etc.) y daños.
- Que las partes móviles de la máquina no están en contacto con ningún objeto.

Apriete, repare o reemplace todo lo necesario antes de utilizar la máquina.

No utilice ningún accesorio en esta máquina fuera de los recomendados por nosotros ya que su uso podría provocar daños graves para el usuario, la máquina y las personas, animales y cosas cercanas a la máquina.

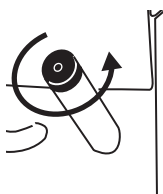
Revise el nivel de aceite y asegúrese de que está entre las dos marcas de la varilla que encontrará bajo el tapón de entrada del aceite (9). Si está por debajo del nivel más bajo deberá rellenar de aceite.

Revise que no existen fugas de aceite en la máquina. Si detecta fugas lleve su máquina al servicio técnico.

5.4.3. PUESTA EN MARCHA Y PARADA



1. Afloje el tornillo de purga hasta que el aire pueda entrar y salir del depósito de aceite sin problemas. El flujo de aire que sale a través del agujero del tornillo de purga debe ser detectable durante el funcionamiento del aparato. Si no afloja el tornillo de purga el aire del interior del sistema hidráulico no podrá salir comprimiéndose en

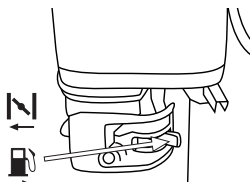


cada acción de corte de la cachadora. Esa presión de aire puede estropear las juntas del sistema hidráulico causando daños permanentes a la máquina.

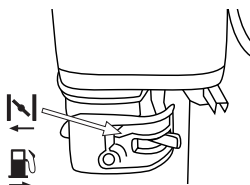
5.4.4. ARRANQUE EL MOTOR

5.4.4.1. ARRANQUE EN FRÍO

- Coloque el interruptor del motor en la posición ON.
- Mueva la palanca del paso de la gasolina a la posición ON.




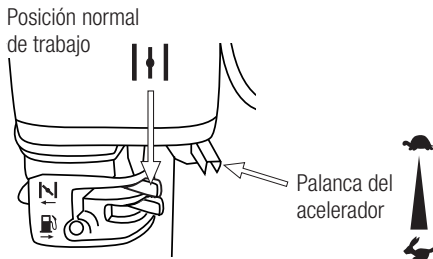
- Mueva la palanca del aire a la posición CLOSE .



D. Mueva la palanca del acelerador a la posición alta



E. Tire de la empuñadura de arranque, hasta que el motor se ponga en marcha y vaya pasando la palanca de aire poco a poco a la posición OPEN  (posición normal de trabajo). Ponga la palanca del acelerador en la posición baja y deje que el motor se caliente durante 1 minuto antes de empezar a trabajar.



5.4.4.2. ARRANQUE EN CALIENTE

Siga los pasos A y B de arranque en frío. Mueva la palanca del acelerador a la posición intermedia y tire del puño de arranque hasta que se ponga en marcha.

Nota: Cuando la temperatura sea baja, deje en funcionamiento el cachador inactivo durante aprox. 15 minutos para que el aceite se caliente a la temperatura adecuada.

5.4.5. PUNTOS DE VERIFICACIÓN TRAS LA PUESTA EN MARCHA

Es importante prestar atención a las posibles piezas sueltas y/o la temperatura de la máquina. Si usted detecta alguna anomalía en la máquina pare inmediatamente y verifíquela atentamente. En caso de alguna anomalía o problema lleve la máquina al servicio técnico para que la repare. En ningún caso continúe utilizando la máquina si el funcionamiento no parece el adecuado.

5.4.5.1. VERIFICACIÓN DEL SISTEMA DE SEGURIDAD

Verifique que el sistema de seguridad funciona correctamente haciendo un test de la máquina sin tronco. Para ello encienda el motor y presione ambas palancas del control hidráulico simultáneamente hacia abajo, la cuchilla comenzará su movimiento de corte. Cuando la cuchilla se esté moviendo deje de presionar la palanca y la cuchilla deberá parar instantáneamente. Si tras el test usted detecta que la máquina no funciona como se ha descrito en este punto no vuelva a utilizar la máquina hasta que haya sido revisado por un servicio técnico.

5.4.5.2. VERIFICACIÓN DE FUGAS


Revise que no existen fugas de aceite en la máquina. Si detecta fugas lleve su máquina al servicio técnico.

5.5. TRAS LA UTILIZACIÓN

PARADA DEL MOTOR

Ponga la palanca del acelerador en la posición baja y el interruptor del motor en la posición OFF. Si el biotritrador se va a guardar, sitúe la palanca del paso de la gasolina en la posición OFF.

6. UTILIZACIÓN DE LA MÁQUINA

 Utilice esta máquina sólo para los usos para los que ha sido diseñada. La utilización de esta máquina para cualquier otro uso es peligroso y puede provocar daños al usuario y/o a la máquina.

Nunca fuerce el cachador durante más de 5 segundos haciendo presión sobre un tronco demasiado duro. Después de este intervalo el aceite que está bajo presión puede sobrecalentarse y dañar a la máquina. Para troncos de extrema dureza, gire el tronco 90° para intentar cortarlo en otra posición. Si aún así, no

puede cortar el tronco, significa que éste excede de la dureza permitida por lo que debe desechar ese tronco y así no dañar a la máquina.

NOTA: Está estrictamente prohibido la utilización del cachador por dos personas con una el tronco de sujeción y el otro accionando las palancas. El bloqueo de una palanca (para sólo tener que operar con palanca) está prohibido también.


6.1. CORTE DE TRONCOS


1. Siga los pasos del punto 5.4. "Puesta en marcha".
2. Coloque el tronco sobre la tabla de trabajo:
Asegúrese de que el tronco no se retuerza, baile o resbale mientras están siendo cortados.
3. Presione ambas palancas del control hidráulico simultáneamente hacia abajo. Esta máquina tiene 2 velocidades de trabajo que se regulan presionando con mas intensidad las palancas.
4. Rompa el tronco.
5. Deje de presionar las palancas para que la cuchilla se retire.
6. Tire de las palancas hacia atrás para desplazar la cuchilla hacia atrás. Cuando la cuchilla esté en el punto deseado puede detenerla empujando las palancas ligeramente hacia adelante.
7. Una vez finalizado el trabajo siga los pasos del punto 5.5. "Tras la utilización".


Notas:


- Rompa el tronco en la dirección del crecimiento.
- No coloque el tronco cruzado, esto es peligroso y puede dañar gravemente a la máquina.
- No intente cortar 2 troncos a la vez, uno de los dos podría salir volando y herirle.


7. MANTENIMIENTO Y SERVICIO

 No intente nunca modificar reglajes en la máquina si ésta está en marcha. Efectúe todos los mantenimientos de la máquina con ésta puesta en una superficie plana y despejada.

 Se recomienda fijar la máquina al suelo para una utilización mucho más cómoda y segura.

 Es necesario siempre apagar el motor antes de limpiar o transportar esta máquina.

 ¡ADVERTENCIA! No modifique la máquina o los elementos de corte. Un uso inadecuado de estos elementos puede provocar DAÑOS PERSONALES GRAVES O LA MUERTE.

 La retirada de los dispositivos de seguridad, el mantenimiento inapropiado, la sustitución de elementos con recambios no originales puede producir lesiones corporales.

Efectúe inspecciones periódicas en la máquina con el fin de asegurar un funcionamiento eficaz de la máquina. Para un mantenimiento completo le recomendamos que lleve la máquina a su servicio técnico.

Utilice sólo recambio adecuado para esta máquina con el fin de obtener un rendimiento adecuado de la máquina. Este recambio lo puede encontrar en los distribuidores oficiales de la máquina. El uso de otros recambios puede provocar accidentes daños al usuario, a la gente de alrededor y a la máquina.

7.1. MANTENIMIENTO Y CUIDADO DESPUÉS DEL USO

Realice las siguientes operaciones de mantenimiento y cuidado cuando termine de trabajar con la máquina

para asegurar el buen funcionamiento de ésta en futuras ocasiones.

7.1.1. COMPROBACIÓN GENERAL

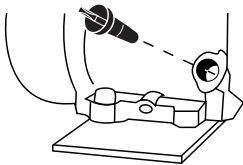
Verifique la máquina y busque piezas sueltas (tornillos, tuercas, carcasas, etc..) y daños. Apriete, repare o reemplace las piezas que usted haya encontrado en mal estado. Asegúrese de que no existen fugas o pérdidas de aceite. No utilice la máquina si está dañada o incorrectamente reglada.

7.1.2. LIMPIEZA

Limpie las carcasas de su máquina con un trapo humedecido en agua. Nunca utilice gasolina, disolventes, detergentes, agua o cualquier otro líquido para limpiar la máquina.

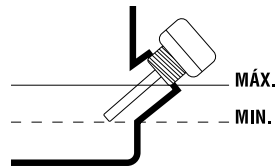
7.1.3. REVISIÓN DEL NIVEL DE ACEITE

- Coloque la máquina en una superficie plana, horizontal y despejada.
- Desenrosque el tapón de llenado del aceite.



- Limpie la varilla del tapón del aceite con un trapo.
- Introduzca la varilla y enrosque el tapón del aceite.
- Desenrosque de nuevo el tapón y compruebe la marca que el aceite ha dejado en la varilla. La señal dejada por el aceite ha de estar entre las marcas de mínimo y máximo.
- Si la marca está por debajo del mínimo añada un poco más de aceite y vuelva a comprobar.
- Si la marca está por encima del máximo tendrá que quitar aceite del carter. Para ello incline la máquina y deje salir un poco de aceite (ponga un recipiente en el extremo del tubo para evitar que el

aceite se derrame por la máquina o el suelo).



7.1.4. AFILADO DE LA CUCHILLA

Después de usar su cachador por algún tiempo, si ve que la cuchilla ha perdido filo, afílela utilizando una lima de dientes finos y suaves.

7.2. MANTENIMIENTO PERIÓDICO

Efectúe inspecciones periódicas en la máquina a fin de asegurar un funcionamiento eficaz de la máquina.

Para un mantenimiento completo le recomendamos que lleve la máquina a su servicio técnico.

Utilice siempre recambio adecuado a fin de obtener un rendimiento adecuado del producto y evitar daños y riesgos a máquina y usuario. Las piezas de recambio deben ser compradas en el servicio técnico del distribuidor. El uso de recambios no oficiales puede provocar riesgos de accidente, daños personales al usuario y rotura de la máquina.

Efectúe los mantenimientos con la frecuencia indicada en la siguiente tabla:


Operación	Antes de cada utilización	Después de las 5 primeras horas de utilización	Cada 25 horas de uso	Cada 50 horas de uso	Cada 100 horas de uso	Cada 300 horas de uso	Primer uso de la temporada	Tras el último uso de la temporada
Comprobar que no hay piezas sueltas	•							
Comprobar el nivel de aceite	•							
Cambiar el aceite de motor		•	•	•	•			•
Limpiar filtro de aire			•	•	•			
Comprobar bujía				•			•	

7.2.1. FILTRO DE AIRE

La suciedad en el filtro de aire provocará una reducción de las prestaciones de la máquina. Compruebe y limpie este elemento. Si usted observa daños o alteraciones en el filtro reemplácelo por uno nuevo.

Para limpiar el filtro:

- Retire la tapa protectora del filtro.
- Saque el filtro.
- Limpie el filtro con agua con jabón.
- Aclare el filtro con abundante agua limpia.
- Deje secar el filtro.
- Una vez seco humedézcalo con 2 gotas de aceite (Si humedece el filtro con demasiado aceite la máquina puede que no arranque).
- Instale el filtro en la máquina.
- Ponga la tapa protectora.

 Nota: El motor nunca debe funcionar sin el filtro de aire instalado.

7.2.2. CAMBIO DE ACEITE DEL HIDRÁULICO

¡ATENCIÓN! No deberá tirarse el aceite viejo a la red de canalización ni a la tierra. La contaminación de las aguas subterráneas, y freáticas está sujeta a penalizaciones fuertes. En estaciones de servicio hay lugares de recogida especiales. Si no, cualquier autoridad municipal le dará la información pertinente. Cambie el aceite hidráulico del cachador cada 150 horas de uso.

Realice los siguientes pasos para sustituir el aceite:

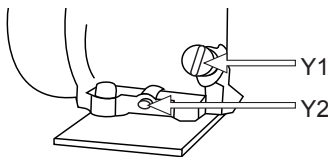
1. Asegúrese de que todas las partes móviles de la máquina están paradas y que está desenchufada.
 2. Coloque un recipiente con capacidad para almacenar el aceite utilizado del cachador (4,5 litros) junto al tornillo de drenaje.
 3. Desenrosque el tornillo de drenaje del aceite y espere hasta que haya salido todo el aceite del interior.
 4. Empuje la cuchilla hasta que llegue abajo de su recorrido para asegurar que sale todo el aceite.
 5. Enrosque el tornillo de drenaje.
 6. Desenrosque el tapón de llenado (12) y rellene con 4,5 l. de aceite hidráulico nuevo.
 7. Limpie la varilla del tronillo del aceite y colóquela en el depósito de aceite para comprobar el nivel de aceite.
 8. Asegúrese de que el aceite tiene un nivel tal que la varilla queda manchada de aceite entre las dos marcas.
- Revise periódicamente el nivel de aceite y asegúrese de que está entre las dos marcas de la varilla. Si está por debajo del nivel más bajo deberá rellenar de aceite.

Para un correcto funcionamiento de su cachador con sistema de transmisión hidráulico utilice un aceite para dispositivos hidráulicos con propiedades antidesgaste, antioxidación, anticorrosión. elevado índice de viscosidad, bajo punto de congelación y buenas características antiespuma y grado de viscosidad ISO HM22.

7.2.3. CAMBIO DE ACEITE DEL MOTOR

Lleve a cabo el cambio de aceite solamente con el motor todavía caliente por el funcionamiento.

⚠ ¡ATENCIÓN! No deberá tirarse el aceite viejo a la red de canalización ni a la tierra. La contaminación de las aguas subterráneas, y freáticas está sujeta a penalizaciones fuertes. En estaciones de servicio hay lugares de recogida especiales. Si no, cualquier autoridad municipal le dará la información pertinente. Nota: usted tiene dos procedimientos para vaciar el aceite del motor. Puede vaciar el aceite desatornillando el tornillo de vaciado (Y2) situado en la base del conducto de llenado o puede utilizar el aspirador de aceite de motor Garland (ref.: 7199000020, no incluido con la máquina que puede encontrar en su distribuidor Garland más cercano) y aspirar el aceite por el tubo de llenado (Y1) de la máquina. Por facilidad de ejecución, limpieza y seguridad le recomendamos que aspire el aceite.



Para cambiar el aceite:

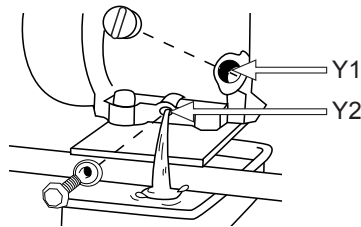
- Coloque la máquina en una superficie plana, horizontal y despejada.
- Vacíe el aceite usado del motor:

a) Si aspira el aceite usado: Quite el tapón de llenado del aceite (Y1) de motor y aspire el aceite del motor introduciendo por el tubo de llenado el tubo del aspirador de aceite Garland (ref.: 7199000020, no incluido con la máquina) hasta el fondo.

b) Si decide vaciar por el tapón de vaciado (Y2) tenga en cuenta el recorrido que hará el aceite al caer en el chasis para colocar un recipiente amplio que recoja todo el aceite antes de caer al suelo. Le recomendamos que ponga un plástico grande cubriendo la zona en la que va a realizar el cambio de aceite para evitar que el aceite no caiga en el suelo en caso de que el recorrido del aceite no sea el previsto. Una vez preparada la zona de trabajo, quite el tapón de llenado (Y1) y quite el tapón de vaciado del aceite (Y2) y vuelque ligeramente la máquina para que salga el aceite y caiga en el recipiente.

Una vez vaciado todo el aceite ponga el tapón de vaciado de nuevo en la máquina.

- Vacíe el aceite del motor en un recipiente adecuado donde poder llevarlo al punto limpio.



Llenado del aceite del cárter:

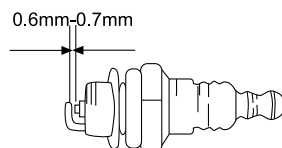
- Coloque la máquina en una superficie plana, horizontal y despejada.
- Desenrosque el tapón de llenado del aceite.
- Introduzca por el tubo de llenado 1,1 l. de aceite.
- Espere 1 minuto a que el aceite baje completamente al cárter del motor.

- Limpie la varilla del tapón del aceite con un trapo.
- Introduzca la varilla y enrosque el tapón del aceite.
- Desenrosque de nuevo el tapón y compruebe la marca que el aceite ha dejado en la varilla. La señal dejada por el aceite ha de estar entre las marcas de mínimo y máximo.
- Si la marca está por debajo del mínimo añada un poco más de aceite y vuelva a comprobar.
- Si la marca está por encima del máximo tendrá que quitar aceite del cárter. Para ello incline la máquina y deje salir un poco de aceite (ponga un recipiente en el extremo del tubo para evitar que el aceite se derrame por la máquina o el suelo).

8.2.3. VERIFICACIÓN DE LA BUJÍA

Los problemas más comunes a la hora de arrancar una máquina son producidos por una bujía sucia o en mal estado. Limpie la bujía y compruébela

regularmente. Verifique que la distancia entre electrodos es correcta (0,6 - 0,7 mm).



8. DETECCIÓN E IDENTIFICACIÓN DE FALLOS

Problema	Causa	Solución
Fallo al cortar el tronco	El tronco no está bien colocado	Lea el aparatado "utilización" para instalar el tronco de la manera adecuada
	El tamaño o la dureza del tronco excede la capacidad de la máquina	Reduzca el tamaño de los troncos antes de dividirlos con el cachador
	Existe una fuga de aceite	Localice la fuga y acuda al servicio técnico
	Se hizo un ajuste desautorizado en el tornillo de limitación de la presión máxima	Contacte con el servicio técnico
La cuchilla se mueve bruscamente, hace ruidos extraños, vibra mucho o no vuelve	Falta de aceite hidráulico y exceso de aire en el sistema	Compruebe el nivel de aceite para rellenarlo si fuera el caso. Acuda al servicio técnico
Fugas de aceite alrededor del cilindro	Aire a presión en el sistema hidráulico durante su uso	Afloje la tuerca de purga girando 3 o 4 vueltas
	El tornillo de purga no ha sido apretado antes de mover el aparato	Apriete la tuerca de purga antes de mover el aparato
	El tornillo de drenaje del aceite no está bien apretado	Apriete el tornillo
	La válvula de control hidráulico y/o las juntas están desgastados	Acuda a su servicio técnico

En el caso de no poder resolver el problema, lleve su máquina al servicio técnico.

Para localizar el servicio de post-venta más cercano a su ubicación contacte con el punto de venta donde compró la máquina.

9. TRANSPORTE

Siempre transporte esta máquina con el motor parado.

Para evitar fugas de aceite hidráulico, nunca transporte el cachador de lado y apriete el tornillo de purga.

Siempre deje la cuchilla absolutamente abajo para el transporte.

Para transportar el aparato utilice las ruedas del mismo. Sujete el aparato por el asa y tire de él.

Si tiene que elevar la máquina compruebe en las características técnicas el peso de la máquina antes de elevarla para asegurar que es un peso que usted puede soportar.

Si va a transportar la máquina en un vehículo asegúrela firmemente para evitar que se deslice o vuelque.

10. ALMACENAMIENTO

Almacene esta herramienta en un lugar no accesible a los niños y seguro de manera que no ponga en peligro a ninguna persona y que sea seco, limpio y a una temperatura entre 0°C y 45°C

Antes de almacenar la máquina siga los puntos del capítulo de mantenimiento.

Apriete el tornillo de purga para evitar fugas de aceite del cachador por el purgador.

11. INFORMACIÓN SOBRE LA DESTRUCCIÓN DEL EQUIPO/ RECICLADO

Proteja el medio ambiente. Recicle el aceite usado por esta máquina llevándolo a un centro de reciclado. No vierta el aceite usado en desagües, tierra, ríos, lagos o mares.

Deshágase de su aparato de manera ecológica. No debemos deshacernos de las máquinas junto con la basura doméstica. Sus componentes de plástico y de metal pueden clasificarse en función de su naturaleza y reciclarse.



Los materiales utilizados para embalar esta máquina son reciclables. Por favor, no tire los embalajes a la basura doméstica. Tire estos embalajes en un punto oficial de recogida de residuos.



12. CONDICIONES DE GARANTÍA

12.1. PERIODO DE GARANTÍA

- El período de garantía en los contratos celebrados con consumidores y usuarios frente a cualquier falta de conformidad del producto que exista en el momento de su entrega al comprador, de conformidad con lo dispuesto en la Directiva (UE) 2019/771 del Parlamento Europeo y del Consejo, de 20 de mayo de 2019, y en el Real Decreto Legislativo 1/2007, de 16 de noviembre, por el que se aprueba el texto refundido de la Ley General para la Defensa de los Consumidores y Usuarios, tendrá una duración de tres (3) años, y dará lugar a la subsanación de la falta o defecto de fabricación que eventualmente pueda presentar el producto adquirido de conformidad con las previsiones legales

12.2. EXCLUSIONES

La garantía Garland no cubre:

- Empresas y profesionales
- Desgaste natural por uso.
- Mal uso, negligencia, operación descuidada o falta de mantenimiento.
- Defectos causados por un uso incorrecto, daños provocados debido a manipulaciones realizadas a través de personal no autorizado por Garland o uso de recambios no originales.

12.3. TERRITORIO

- La garantía Garland asegura cobertura de servicio en todo el territorio nacional.

12.4. EN CASO DE INCIDENCIA

- La garantía debe ir correctamente cumplimentada con todos los datos solicitados, y acompañada por la factura.

¡ATENCIÓN!

PARA ASEGURAR UN FUNCIONAMIENTO Y UNA SEGURIDAD MÁXIMA, LE ROGAMOS LEA EL LIBRO DE INSTRUCCIONES DETENIDAMENTE ANTES DE USAR.

DECLARACIÓN DE CONFORMIDAD (CE)

El abajo firmante, Carlos Carballal, autorizado por Productos Mcland S.L., con dirección C/ La Fragua 22, 28933, Móstoles, España, declara que las máquinas Marca Garland modelos CHOPPER 1052/852 ZG-V23 con números de serie del año 2023 en adelante (el año de fabricación se indica claramente en la placa de identificación de la máquina seguido del número de serie) y cuya descripción y función es "Máquina mecánica que se utiliza en posición fija con uno dispositivo cortantes destinados a cortar troncos en trozos más pequeños.", cumplen con todos los requerimientos de la Directiva 2006/42/CE del Parlamento Europeo y del Consejo de 17 de mayo de 2006 relativa a las máquinas y por la que se modifica la Directiva 95/16/CE

Estas máquinas también cumplen los requerimientos de las siguientes directivas comunitarias:

- DIRECTIVA 2014/30/UE DEL PARLAMENTO EUROPEO Y DEL CONSEJO de 26 de febrero de 2014 sobre la armonización de las legislaciones de los Estados miembros en materia de compatibilidad electromagnética (refundición)

Potencia máxima (kW) : 3,9



Carlos Carballal
Director de producto
Móstoles 31/08/2023

INDEX

1. Introduction	28
2. Security measures	29
3. Warning symbols	34
4. Machine description	36
5. Start up instructions	38
6. Using the machine	42
7. Maintenance and service	43
8. Trouble shooting	47
9. Transport	48
10. Storage	48
11. Recycling or disposal of your machine	48
12. Warranty conditions	49
Declaration of conformity CE	50

1. INTRODUCTION

Thank you for choosing this Garland machine. We are confident that you will appreciate the quality and performance of this machine, which will facilitate your task for a long period of time. Remember that this machine has the most extensive and expert technical assistance network which you can consult for the maintenance, troubleshooting and purchase of spare parts or accessories.



Warning! Read all safety warnings and all instructions. The failure to observe all warnings and instructions below can result in fire and/or serious injury. Before using this machine, carefully read the information in this manual on correct setup and safe techniques.

! This machine is for domestic use and is designed for cutting logs up to 35 cm in diameter (*) and a maximum of 52 cm in length (*), with the ends cut perpendicular to the axis of the trunk by shears due to pressure generated by a hydraulic piston that applies the blade to the trunk. Any other use could be dangerous to you, people, animals and things that are around and can damage the machine.

Only cut trunks that have the ends perpendicular to the axis of the trunk. The ends of the logs to be cut should be at a right angle.

Make sure there are no nails or foreign objects in the trunks being cut. Foreign objects and nails may be projected and cause major injury.

Do not cut logs that have branches. The branches should be cut in flush with the trunk.

Do not use this machine to try to cut any other object that is not a trunk. This machine and its safety devices are designed for cutting logs. Trying to cut different

TRANSLATION OF THE ORIGINAL INSTRUCTIONS

Ref.:GCCCHOPPER1052/852ZGV23M0923V1

DATE OF PUBLICATION: 31/08/2023

DATE OF REVISION: 31/08/2023




objects made out of logs can be dangerous for your safety, the people and animals that are around, the machine itself and anything that is close to the machine.

Do not use this machine to try to bend, mark, or stamp objects. This machine and its safety devices are designed for cutting logs. Use hydraulic force that generates for any application is prohibited since it can be dangerous for your safety, the people and animals that are around, the machine itself and anything that is close to the machine.

* The trunk diameter is indicative. A small trunk can be difficult to split if it has knots or tough fiber. On the other hand, the division of logs with regular fibers should not be difficult even if the diameter exceeds the maximum.

To avoid mishandling this machine, read all instructions in this manual before using for the first time. The information included in this manual is important for your personal safety and the people, animals and things that are to its around. If you have any questions regarding the information contained in this manual ask a professional or go to the point of sale where you purchased this machine to resolve it.

 Save all warnings and instructions for future reference. If you sell this machine in the future, remember to deliver this manual to the new owner or contact the point of sale where you purchased this machine to resolve it.

The term “machine” in the warnings refers to this machine connected to the network.
The expression “switch in open position” means that the switch is switched off and “closed switch in position” means that the switch is turned on.

Remember that the machine operator is responsible for the dangers and accidents if same and to other

people or things. The manufacturer shall not be in any case responsible for damages caused by improper or incorrect use of this machine.

2. SECURITY MEASURES





To avoid mishandling this machine please read all instructions in this manual before using for the first time. All information included in this manual is important for your personal safety and that of the people, animals and things surrounding you. If you have any questions regarding the information contained in this manual ask a professional or go to the point of sale where you purchased this machine to resolve it.

The following list of hazards and precautions include the likely situations that may occur during the use of this machine. If you encounter a situation not described in this manual use common sense to use the machine in the most secure way possible, or if you see danger, do not use the machine.

2.1. USERS


This machine has been designed to be manipulated by older users who have read and understand these instructions. This machine may not be used by persons (including children) with physical, psychic or reduced mental capacities, or lack of experience or knowledge.

 Warning! Do not allow underage persons to use this machine.

 Warning! Do not allow people who do not understand these instructions to use this machine. Before using this machine, familiarize yourself with it ensuring that you perfectly know where the controls and safety devices are, and the manner in which it must be used. If you are an inexperienced user we

recommend you practice doing a simple job and, if possible, in the company of an experienced person.

The cutting tool of this machine is very sharp. It is dangerous to use this machine improperly.

 **Warning!** Only lend this machine to persons who are familiar with this type of machine and know how to use it. Always lend the machine along with the user instruction manual so the new user can carefully read it and understand it.

This machine is dangerous in the hands of untrained users.

2.2. PERSONAL SAFETY

Stay alert, watch what you are doing and use common sense when operating this machine.

Do not modify the machine controls or regulations of the engine speed.

Avoid accidental starting of the machine. Verify that the switch is in the “open” position before connecting the machine to the network. Never carry the machine with your finger on the switch or with the switch in the “Closed” position since it may put their safety at risk and cause accidents.

Do not use this machine when you are tired or under the influence of drugs, alcohol or medication. A moment of inattention while operating this machine can cause serious personal harm.

Do not use this machine if one of its parts is damaged.

Never use the machine with defective guards, or without safety devices.

Remove all keys or hand tools from the machine and the work area before starting the machine.

A wrench or tool left near the machine may be touched by a part of the machine in motion and to project itself causing personal injury.

Do not exceed yourself. Keep both feet firmly in place on the ground and maintain balance at all times. Always maintain proper foot support and operate the machine only when it is standing on a fixed, secure and level surface. Slippery or unstable surfaces may cause a loss of balance or control of the machine.

Keep all parts of body away from cutting elements and moving parts when the machine is running.

Before starting the machine, make sure that the cutting element is not in contact with any object. A moment of carelessness during the performance of the machine may cause your clothing or other part of the body to be cut by a cutter from the tool.

If the machine vibrates abnormally, stop the engine, inspect the machine and look for the possible cause and repair. If you cannot find the cause of the problem take the machine to the service technician.

Before leaving the machine unattended turn it off, wait for the cutter to stop, and disconnect it from the network.

Store idle tools out of the reach of children.

Do not attempt to charge the bandsaw if the pusher is not stopped.

Keep hands away from moving parts. Keep your hands away from the cuts and cracks that open in the trunk during the cutting operation since they could close suddenly and crush or amputate your hands.

Do not remove any stuck parts with your hands.

Never open the pusher engine case. If necessary, please contact the technical service.

Do not attempt to remove cut material in the work area or cutting tool when it is in motion. Be sure that the machine is switched off when performing debris cleanup.

Only cut trunks that have the ends perpendicular to the axis of the trunk. The ends of the logs to be cut should be at a right angle.

Make sure there are no nails or foreign objects in the trunks being cut. Foreign objects and nails may be projected and cause major injury.

Do not cut logs that have branches. The branches should be cut flush with the trunk.


The bandsaw must be handled by a single person. Other persons should be kept at a safe distance especially when the bandsaw is running. Never allow others to help you if any trunk is stuck.


2.2.1. WORK AND SAFETY CLOTHING

Dress properly. Do not wear loose clothing or jewelry. Keep your hair, clothing and gloves away from moving parts. Loose clothing, jewelry or long hair can be caught in moving parts.

When using this tool, you must wear the following safety equipment.

- Safety glasses.
- Hearing protection.
- Safety gloves
- Safety boots.

 The noise caused by this machine can cause hearing damage. Use auditory protection. If you regularly work with this machine, visit your doctor frequently to check your hearing ability.

 Warning! When working with auditory protection, you must pay more attention to visual signs as the auditory senses will be weaker.

2.3. SAFETY IN THE WORK AREA



Do not use the machine in explosive atmospheres, as well as in the presence of flammable liquids, gases and dust. The electrical machines create sparks which could ignite the dust or fumes.

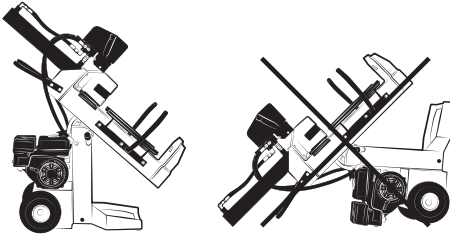
The area within a radius of 15 meters around the machine should be considered risk area in which no one must enter while the machine is running (Security Area). When necessary, use ropes and warning signs to mark the Security Area.

Keep children and curious persons away from the work area while operating this machine. Distractions can cause a loss of control. Make sure that children, people or animals do not come into your work area.

Do not use this machine when there are other people in the work area that are not protected with protective clothing, boots, gloves and glasses.

To work, place the machine on a flat, horizontal surface, clean and free of grass, branches, or other objects that may impede the proper movement of the operator while working and to ensure proper stability of the machine.

This machine must always be used in a vertical position. Never use this machine in a horizontal position.



The bandsaw must be handled by a single person. Other persons should be kept at a safe distance especially when the bandsaw is running. Never allow other people to help if you if the trunk is stuck.

Never stand on the bandsaw. It could result in bodily injury if the machine is tipped or if you come in contact with cutting tools.

Do not place anything on or near the machine so that no one can get up on the bandsaw to access them. Do not use this machine at night, with fog or low visibility which will not allow you to see the working area clearly.

Keep the work area clean and work with good lighting. Only use this machine with daylight or with good artificial lighting. Cluttered and dark areas cause accidents. Inspect and remove any objects that can cause damage to you or the machine.

2.4. SAFETY IN THE USE OF FUELS



IMPORTANT: The fuel used for this machine is highly flammable. If the fuel or the machine ignites, smother the fire with a dry powder fire extinguisher.

Petrol and oil are hazardous; avoid contact of gasoline or oil with the skin and eyes. Do not inhale or swallow them. Immediately see your doctor if you ingest fuel or oil. If they come into contact with fuel or oil clean with

soap and water as soon as possible, if you then continue to feel irritated skin or eyes immediately consult a doctor.



Do not refuel fuel in closed or poorly ventilated places. Fumes from the fuel and oil contain hazardous chemicals. In the case of a concentration of gases produced by insufficient ventilation, remove all that impedes the flow of clean air from the area in order to improve ventilation. Do not return to the area unless you have properly ventilated the area and are certain that ventilation is sufficient so this concentration does not happen again.



Petrol and oil are extremely flammable and explosive under certain conditions. Do not smoke and keep flames, sparks or heat sources away from the machine.

Do not smoke while transporting fuel, when you fill out the deposit or when you are working.

Do not refuel fuel in locations where there is the presence of open flames, sparks or heat sources. Fill the tank always in well-ventilated areas and with the motor stopped. Do not overflow fuel when trying to overfill the fuel tank. In the event of a fuel leak, be sure to clean these leaks completely before starting, move the machine away from the spillage area and avoid any source of ignition until all vapors are gone. Add fuel before starting the machine.

Never remove the cap of the fuel tank while the engine is running or when the machine is hot. Do not refuel in enclosed spaces, in poorly ventilated areas or near flames. Make sure the cap of the fuel is tightly and correctly closed while you are using the machine.

Make sure to correctly and tightly close the cap on the fuel after refilling. Do not use fuel that it has been stored for longer than

2 months.

2.5. USE AND CARE OF THE MACHINE

Use only machine accessories, tooling, etc. in accordance with these instructions and as intended, taking into account the working conditions and the work to be developed. The use of this mower for uses other than the designated operations may result in dangerous situations.

Check that all the safety devices are installed and in good condition.

Remember that the machine operator is responsible for the dangers and accidents caused to other people or things. The manufacturer will not be in any way liable for damages caused by improper or incorrect use of this machine.

Keep your body away from the cutting tool while using the machine.

Do not force this machine. Use this machine to the correct application. Using the machine for the type of work meant to be done will allow you to work better and more safely.

Never attempt to cut logs larger than those indicated in this manual this could be dangerous for the operator, machine and others.

Do not use this machine if the switch does not change between "open" and "closed". Any machine that cannot be controlled with the switch is dangerous and must be repaired.

Keep this machine maintained and in proper condition. Check that the moving parts are not misaligned or locked, that there are no broken parts or other conditions that may affect the operation of this machine. Whenever this machine is damaged, repair it before use. Many accidents are caused by poorly

maintained machines.

If the cutting tool connects with a strange object while being used, disconnect the machine from the electric source and inspect the machine before continuing. If you detect any sign of damage, take your unit to the technical service.

Before making any adjustments, changing accessories, cleaning, transportation, or storage of this machine, turn off and unplug the machine, and make sure that the cutting tool is stopped. Such preventive safety measures reduce the risk of accidentally starting this machine.

Remove the plug from the power source before making any adjustments, changing accessories, or storing the machine. Such preventive safety measures reduce the risk of accidental starting this machine.

If the machine starts to vibrate in a strange way, turn it off and examine it to find the cause. If you cannot discover the reason take the machine to the service technician. The vibrations are always an indication of a problem in the machine.

In case of prolonged disuse, disconnect the machine from the energy source.

2.6. SERVICE

Please periodically check your machine by a qualified repair service using only identical replacement parts. This will ensure that the safety of this machine is maintained.

3. WARNING SYMBOLS

Warning labels indicate required information for the use of the machine.



Warning: Danger!



Carefully read this manual before starting or using the machine.



Use adequate protection for the ears, eyes and head



Use security gloves.



Use security boots.



KEEP HANDS AWAY FROM MOVING PARTS. Do not attempt to load the catcher if the pusher is not stopped.



The machine must always be operated by a single person. Other people must be kept at a safe distance from the work area. Never use other people to help you free a stuck log.



Loosen the bleed screw before operating the machine and tighten at the end before transporting the machine.



Keep your hands out of the way of moving parts.



PROTECT THE ENVIRONMENT: Do not dispose of oil in drains, on the ground or in water. Recycle used oil and take it to a clean point or follow local recommendations.



VERIFY THE CONDITION OF YOUR MACHINE: Check the condition of your cachador before starting it up. Keep guards in place and working. Check that keys and adjustments are not in the work area before starting the machine. Replace any damaged, missing or broken parts before you start using the appliance.



Keep your workspace tidy. Otherwise it could cause incidents.



Dispose of your appliance organically. Do not throw in it in domestic trash containers.



Comply with the CE directives (EU standards).



Fuel tank.



Closed air flow.



Open fuel key.

Positions of the accelerator:



Tortoise = Minimum. Hare = Maximum.



Lifting point.

I ON (Machine is ready to function).

O OFF (Machine cannot function).

HOT



Warning: Hot surface! Risk of Burns.

OIL

Oil Tank



Dispose of your appliance organically.
Do not throw in it in domestic trash containers.

CE

Comply with the CE directives (EU standards).

4. MACHINE DESCRIPTION

4.1. CONDITIONS OF USE

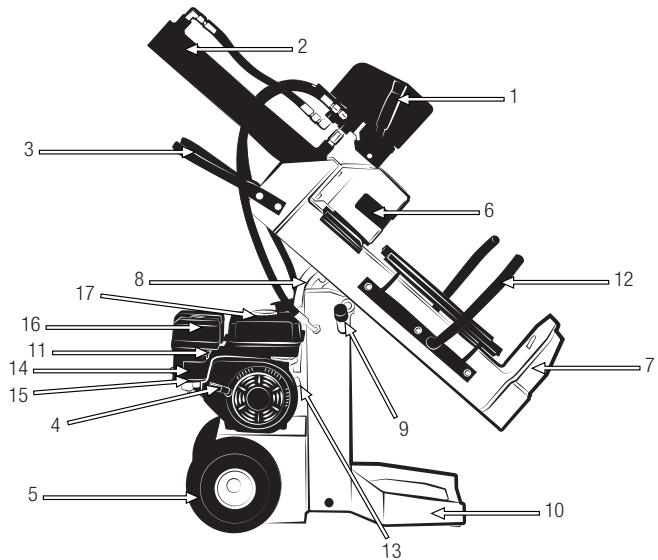
⚠ This machine is for domestic use and is designed for cutting logs up to 35 cm in diameter (*) and a maximum of 52 cm in length (*), with the ends cut perpendicular to the axis of the trunk by shears due to pressure generated by a hydraulic piston that applies the blade to the trunk. Any other use could be dangerous to you, people, animals and things that are around and can damage the machine. The use of this machine for other than the designed operations may result in dangerous situations.

Use this machine outside, in dry environments and in temperatures between 5°C and 45°C.

Remember that the machine operator is responsible for the dangers and accidents caused to other people or things. The manufacturer is in no way liable for damages caused by improper or incorrect use of this machine.

4.2. DETAILED PRODUCT DESCRIPTION

1. Control levers
2. Hydraulic cylinder
3. Carrying handle
4. Starter pull
5. Wheel
6. Blade
7. Work table
8. Twist lock system
9. Bleed screw
10. Base
11. Throttle lever
12. Log protector
13. ON/OFF
14. Air lever
15. Opening lever
16. Gasoline deposit opening lever
17. Air filter
18. Gasoline deposit



Images and drawings in this manual are approximate and may not correspond with the actual product.

4.3. TECHNICAL CHARACTERISTICS

Description	Log splitter	
Brand	Garland	
Model	CHOPPER 852 ZG-V23	CHOPPER 1052 ZG-V23
Engine	4 stroke	
Displacement (cm ³)	208	
Power (kW)/(rpm)	3,9/3.600	
Maximum declared torque (Nm)	10	
Consumption at maximum power (g/h)	1540	
Maximum diameter of trunk to cut (cm)*	30	
Maximum length of trunk to cut (cm)*	52	
Maximum cutting force (t)	12	15
Hydraulic oil viscosity	ISO HM22	
Hydraulic oil tank capacity (l)	4,5	
Guaranteed sound power level LwA	97	
Weight (kg)	105	115

* The trunk diameter is indicative. A small trunk can be difficult to split if it has knots or tough fiber. On the other hand, the division of logs with regular fibers should not be difficult even if the diameter exceeds the maximum.

You will find information of the model and serial number on the label located on the machine technical information.

The technical characteristics can be modified without prior notice.

5. START UP INSTRUCTIONS

5.1. UNPACKING AND LIST OF MATERIALS


This machine includes the following items that you will find inside the box:

- Machine body.
- Control levers
- Carrying handle
- Log protector
- Hydraulic hoses
- Wheels
- Blade guard
- Bolts, washers, and nuts
- Manual.

Carefully remove all items from the box and ensure that all listed items are present. Inspect the product carefully to ensure that there are no damaged items. If you find any damaged part or missing element, do not use the machine until the defect has been repaired or you have all the parts that make up the machine. Using the machine with defective parts or without all its elements may cause severe personal injury.

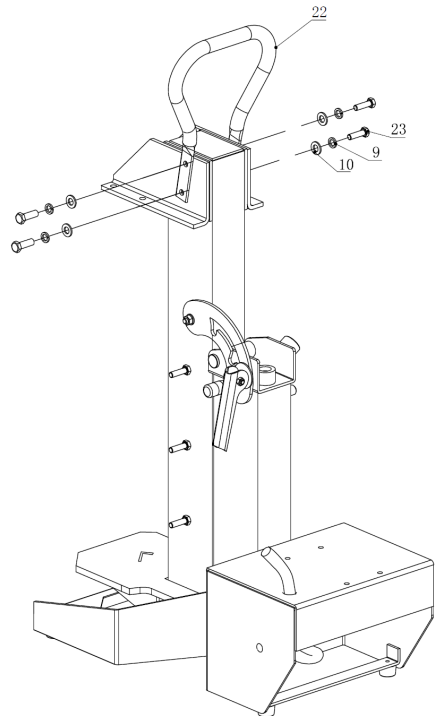
Do not discard the packaging of the machine until you are sure that you have received all parts and that the machine is working properly. Packaging will be necessary in case you have to return the machine.

5.2. MOUNTING

 Attention! For your safety, do not connect the machine to power until the machine is completely assembled and you have read and understood all instructions in this manual.

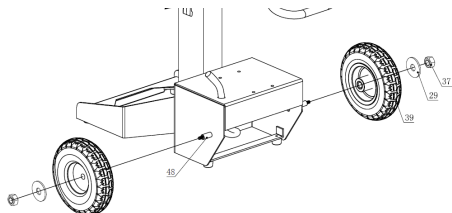
5.2.1. ASSEMBLY OF THE CARRYING HANDLE

1. Secure the carrying handle (22) to the end of the beam with the bolt (23), spring washer (9) and flat washer (10).



5.2.2. ASSEMBLING THE WHEELS

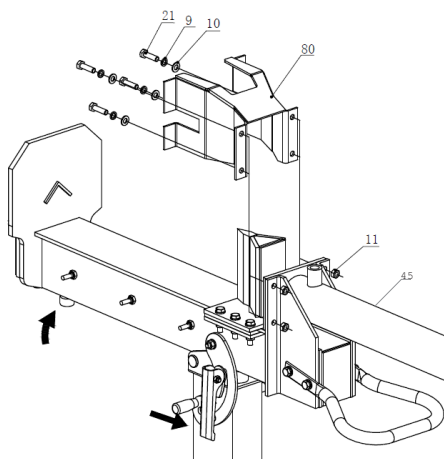
2. Assemble the two wheels (39) to the main body of the machine using the wheel axle (48). Then secure them with the flat washer (29) and the nut (37).



5.2.3. ASSEMBLY OF THE BLADE GUARD AND HYDRAULIC CYLINDER

3. Adjust the beam in a horizontal position and fix it with the twist lock system.

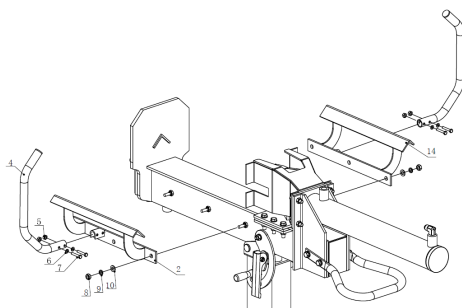
4. Assemble the hydraulic cylinder (45) and blade guard (80) to the beam using a hex bolt (21), spring washer (9), flat washer (10) and nut (11).



5.2.4. MOUNTING THE LOG GUARD

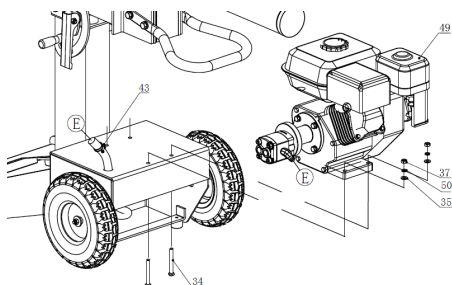
5. Assemble the left (2) and right (14) guide using the nuts (8), spring washer (9) and flat washer (10).

6. Attach the log guard (4) to both sides using the nuts (5), flat washer (6) and bolt (7).



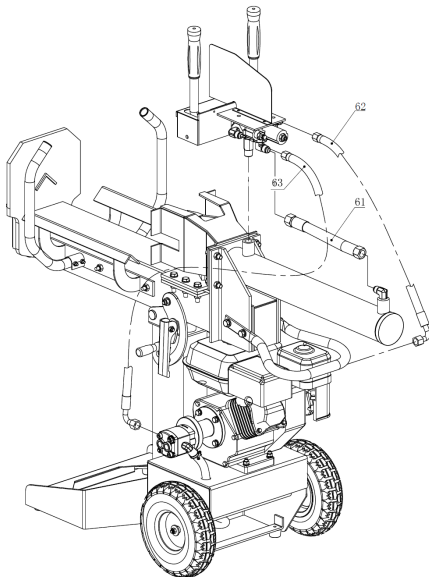
5.2.5. ENGINE BLOCK ASSEMBLY

7. Secure the engine block to the main body using bolts (34), flat washers (35), spring washers (50) and nuts (37). Connect the oil tube (E) to the gear pump (E) and secure with the clamp (43).



5.2.5. ASSEMBLY OF CONTROL LEVERS AND HYDRAULIC HOSES

7. Connect the control lever assembly.
8. Connect the hydraulic hose (63) to the inlet control valve and gear pump on the engine. First attach one end to the control valve inlet gasket and the other end to the motor gear pump.
9. Connect the hydraulic hose (62) to the outlet control valve and oil tank. First attach one end to the control valve outlet joint and the other end to the oil tank.
10. Connect the control valve and hydraulic cylinder with the oil pipe (61).



5.3. FUEL AND OIL



IMPORTANT: The fuel used for this machine is highly flammable. If the fuel or the machine ignites, put out the fire with a dry powder extinguisher.

Petrol and oil are extremely flammable and explosive under certain conditions. Do not smoke and keep flames, sparks or heat away from the machine.

Use unleaded gasoline 95 octane.

Do not use fuel that has been stored for longer than 2 months. A fuel stored for too long will cause the starting of the machine to be more difficult and result in unsatisfactory engine performance. If the fuel has been in the machine's tank for longer than two months, empty the tank and replace it with fuel in perfect condition.

5.3.1. FILLING THE FUEL TANK

- Choose a suitable area to perform this operation.
- Remove the fuel tank cap and fill with fuel.
- Tightly close the fuel tank's cap and remove all the fuel that spilled with a dry cloth.

WARNING:

Stop the engine before refueling.

Do not start the machine in an enclosed room or space. The exhaust gases and fumes from the fuel and oil contain carbon monoxide and harmful chemicals.

In case of a concentration of gases produced by poor ventilation, remove area all that impedes the flow of clean air from the work area to improve ventilation. Do not return to work in the area unless

you have properly ventilated area and are certain that ventilation is sufficient so that does not happen in this concentration again.

Do not refuel fuel in locations where there is the presence of open flames, sparks or heat sources. Fill the tank always in well-ventilated areas and with the motor stopped. Not overflow the fuel to overflow the fuel tank. In the event of a fuel leak be sure to remove these leaks completely before starting, move the machine away from the area of spillage and avoid any source of ignition until all vapors are gone.

Separate yourself at least 3 meters from the refueling area before starting the machine.

Add fuel before starting the machine. Never remove the cap of the fuel tank while the engine is running or when the machine is hot.

Do not use fuels such as ethanol or methanol. These fuels will damage the engine of the machine.

5.3.2. ENGINE OIL

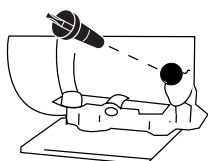
For transportation reasons, your machine's engine comes from the factory without any oil in it. Before starting the engine for the first time you must put oil the engine.



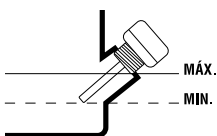
This engine uses quality oil for 4-stroke, 10W-40 viscosity. The capacity of the crankcase is 0,6 l.

Filling the oil sump:

- Place the machine on a flat, horizontal and uncluttered surface.
- Unscrew the oil filler cap.



- Insert the filled 0,6 l of oil tube.
- Wait 1 minute for the oil to completely go down to the crankcase.
- Clean the dipstick from the oil with a cloth.
- Insert the rod and screw on the oil cap.
- Unscrew the plug again and check the mark left by oil on the dipstick. The mark left by the oil must be between the minimum and maximum marks.
- If the mark is below the minimum, add a little more oil and recheck.
- If the mark is above the maximum, you will have to remove oil from the crankcase. To do this, tilt the machine and let out a little oil (put a container at the end of the tube to prevent oil spilling on the machine or the ground).



5.3. START-UP


5.3.1. PLACEMENT OF THE MACHINE

Make sure you install the machine on a stable surface and in a vertical position in an area away from a wall and where you will have enough room to be able to work.

5.3.2. CHECKPOINTS BEFORE COMMISSIONING

Before starting work, make sure that the appliance operates correctly and its operation is safe.

Do not use machine is if it is damaged or incorrectly regulated.

 Use this machine for the purpose for which it was designed. Any other use may be dangerous for the user, for the machine and for persons, animals and things that may be around.

Check:

- The machine completely and look for loose and damaged parts (screws, nuts, etc.).
- That the moving parts of the machine are not in contact with any other object.

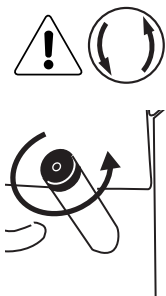
Tighten, repair or replace everything you need before using the machine.

Do not use any accessory on this machine outside of those recommended by Garland since its use could result in serious injury to the user, machine, and the people, animals and things close to the machine.

Check the oil level and make sure that it is between the two marks on the dipstick that can be found under the oil plug (9) input. If it is below the lowest level you should refill the oil.

Check that there are no oil leaks in the machine. If you detect leaks bring your machine in for service.

5.3.3. STARTING AND STOPPING THE MACHINE



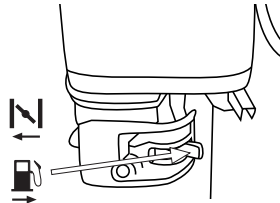
1. Loosen the bleed screw until the air can enter and exit the oil tank without problems. The flow of air that out through the bleed screw hole should be detectable during operation of the appliance. If you do not loosen the bleed screw, the air inside the hydraulic system cannot leave, thus compressing itself with every cutting motion of the bandsaw.

This air pressure can damage the hydraulic system's seals, causing permanent damage to the machine.

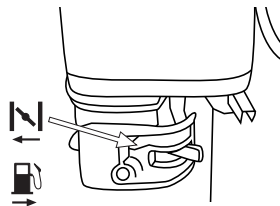
5.3.4. STARTING THE ENGINE

5.3.4.1. COLD-STARTING THE ENGINE

- A. Place the ON/OFF switch in the "ON" position.
- B. Place the fuel tap in the open position.

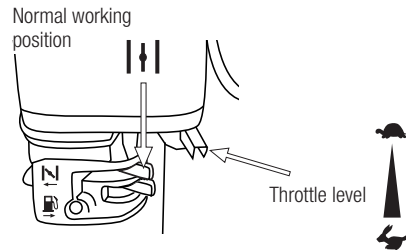


- C. Place the air lever in the Closed position



- D. Place the accelerator lever in the maximum position

- E. Pull the starter grip until the engine starts up and go past the air lever slowly to the OPEN position (normal working position). Put the throttle lever in the down position and let the engine warm for 1 minute before starting to work.



5.3.4.2. WARM ENGINE START

Follow the A & B steps on the Cold engine start. Move the throttle to middle position and pull the starter grip until it starts.

5.3.5. CHECKPOINTS AFTER COMMISSIONING

It is important to pay attention to the possible loose parts or the temperature of the machine. If you detect any anomaly in the machine immediately stop and check it carefully. In case of any malfunction or problem take the machine for service for repaired. Under no condition should you continue to use the machine if the operation does not seem appropriate.

5.3.5.1. VERIFICATION OF THE SECURITY SYSTEM

Check that the safety system works correctly by a testing of the machine without a trunk. To do this, switch on the engine by pressing the switch and pushing both the hydraulic control levers at the same time, the blade will begin its cutting motion. While the blade is moving stop pressing the left lever and blade should stop and move back to its original position. Then perform the same test operation.

If after the test you detect that the machine does not function as described in this point do not reuse the machine until it has been reviewed by a service technician.


5.3.5.2. LEAK VERIFICATION

Check that there are no oil leaks in the machine. If you detect a leak, take your machine in for service.

5.4. STOP THE ENGINE

Move the throttle lever to the down position and the engine switch OFF. If you put the shredder away, move the lever to the passage of gasoline in the OFF

6. USING THE MACHINE

 Use this machine only for the designated purposes. Using this chainsaw for any other use is dangerous and can cause bodily harm and/or damage to the machine.

Never force the bandsaw for more than 5 seconds by pressing on a trunk too hard. After this interval, oil that is under pressure can overheat and damage the machine. For logs of extreme hardness, turn the log 90 degrees to try to cut it in another position. If still cannot cut the trunk, it means that this exceeds permissible hardness so trunk should be discarded and thus prevent damage to the machine.

Note: Is strictly forbidden to use the bandsaw by two people with a clamping trunk and the other pressing the levers. Locking a lever (to only having to operate with lever) is also prohibited.

6.1. LOG CUTTING

1. Follow the steps in point 5.3. "Start-up".
2. Place the trunk on the work table. Make sure the trunk does not become kinked, move or slip while they are being cut.
3. Simultaneously press both the hydraulic control levers down. This machine has 2 working speeds that are regulated by pressing the levers more intensely.
4. Break the trunk.
5. Stop pressing the levers so that the blade is removed.
6. Once work is complete, follow the steps in point 5.4.



⚠ Do not attempt to perform adjustments on the machine if it is running. Perform all maintenance of the machine with it placed on a flat, cleared, and steady surface.

⚠ **WARNING!** Do not modify the machine or cutting elements (blade). Improper use of these elements can cause **SERIOUS PERSONAL DAMAGE OR DEATH**.

⚠ Removing the security devices, improper maintenance, or replacements with non-original spare parts can result in bodily harm.

Perform regular inspections on the machine in order to ensure efficient operation of the machine. For a complete service checkup, we recommend taking the machine to your service technician.

Use only suitable replacement for this machine in order to obtain a proper performance of the machine. This replacement can be found in the official distributors of the machine. The use of other spare parts can cause risks, damage to the user, people around and the machine.

7.1. MAINTENANCE AND CARE AFTER USE

Perform the following maintenance operations and care when you have finished working with the machine to ensure the smooth running of this machine in the future.

7.1.1. GENERAL CHECKPOINTS

Check the machine and look for loose parts (screws, nuts, shells, etc.) and damage. Tighten, repair or replace the parts you found in poor condition. Make sure there are no leaks or loss of oil. Do not use the

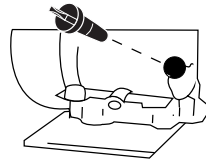
machine if it is damaged or improperly adjusted.

7.1.2. SHARPENING THE BLADE

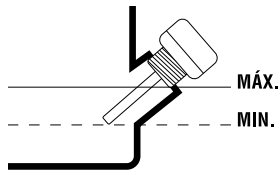
After using the bandsaw for some time, if you see the blade has dulled, sharpen it using a soft and fine-toothed file.

7.1.3. CHECKING THE OIL LEVEL

- Place the machine on a horizontal, uncluttered flat surface.
- Unscrew the oil filler cap.
- Clean the oil cap dipstick with a cloth.
- Insert the dipstick and screw on the oil cap.



- Unscrew the plug again and check the mark left by the oil on the dipstick. The mark left by the oil must be between the minimum and maximum marks.
- If the mark is below the minimum add a little more oil and recheck.
- If the mark is above the maximum you will have to remove oil from the crankcase. To do this, tilt the machine and let out a little oil (put a container at the end of the tube to prevent oil spilling from the machine or onto the ground).



7.2. PERIODIC MAINTENANCE


Perform regular inspections of the machine in order to ensure effective operation of the machine. For a complete maintenance service, we recommend you to take the lawnmower to your service technician.

7.2.1. AIR FILTER

The dirt in the air cleaner will cause a reduction in the performance of the machine. Check and clean this element. If you notice damage or alterations to the filter, replace it with a new one.

The foam filter can be cleaned in the following way:

- Remove the protective cap from the filter.
- Remove the filter.
- Clean the filter with soapy water.
- Rinse the filter with clean water.
- Dry the filter.
- Once dry, moisten it with 2 drops of oil (if you wet the filter with too much oil the machine cannot start).
- Install the filter on the machine.
- Put on the protective cap.

 Note: The engine should never function without the air filter installed.

7.2.2. CHANGING THE HYDRAULIC'S OIL

WARNING! You must not throw old oil in a pipeline network or on the Earth. The contamination of groundwater and water tables is subject to heavy fines. There are special collection places at service stations. If not, any municipal authority will give you the relevant information.

Change the hydraulic oil after every 150 hours of use.

Perform the following steps to change the oil:


1. Make sure that all moving parts of the machine are stopped and that it is unplugged.
2. Place a container with a capacity to store the oil used in the bandsaw (4,5 liters) next to the drain screw.
3. Unscrew the screw oil drain and wait until all of the oil from the inside has been.
4. Push the blade until it reaches the bottom to ensure that all the oil comes out.
5. Screw on the drain screw.
6. Unscrew the filler cap (9) and refill with 4,5 liters of new hydraulic oil.
7. Clean the oil screw rod and place it in the oil tank to check the oil level.
8. Be sure that the oil has enough level so the rod is spotted with oil between the two marks.

Periodically check the oil level and make sure that it is between the two marks on the dipstick. If it is below the lowest you should oil-filled.

For a correct operation of your bandsaw with hydraulic transmission system use an oil hydraulic device with properties anti-wear, anti-oxidation, anti-corrosion, high viscosity, low freezing point and good anti-foam and viscosity ISO HM22.

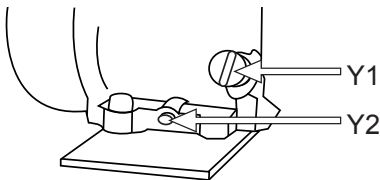
7.2.3. CHANGING THE ENGINE OIL

Perform the oil change only while the engine is still hot.

 **WARNING!** You must not throw old oil in a pipeline network or on the Earth. The contamination of groundwater and water tables is subject to heavy

finishes. There are special collection places at service stations. If not, any municipal authority will give you the relevant information.

Note: You have two procedures at your disposition to empty the engine oil. You can drain the oil by loosening the drain screw (Y2) located at the base of the filling canal or you can use the Garland engine oil cleaner (ref.: 7199000020, not included with the machine, which can be found at your nearest Garland dealer) and suck the oil through the filling tube (Y1) of the machine. For easy implementation, cleaning and safety we recommend that you pick up the oil.



To change the oil:

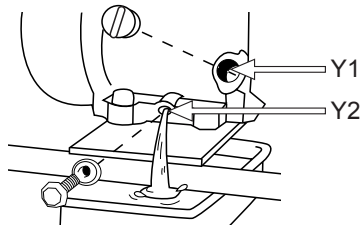
- Place the machine on a flat, horizontal and uncluttered surface.

Empty the engine oil:

- If it sucks the used oil: remove the engine oil plug (Y1) and vacuum the motor oil by inserting the Garland vacuum cleaner tube (REF.: 7199000020, not included with machine) to the bottom.
- If you choose to empty the drain (Y2) through the drain plug, please note the trajectory that the oil will take into the chassis, place a large container to catch all of the oil before it spills on the ground.
- We recommend that you put a big plastic covering on the area in which you will change the oil so that oil does not fall on the ground. Once the work area is prepared, remove the filling cap (Y1) and remove the (Y2) oil drain plug and slightly tilt the machine

so that the oil comes out and falls into the container.

- Once all of the oil has been drained, put the drain plug back in the machine.
- Empty the engine oil into a suitable container so that you can carry it to a proper clean point.



Filling the oil sump:

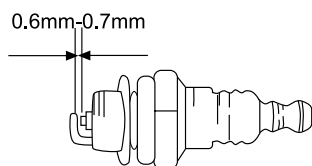
- Place the machine on a flat, horizontal and uncluttered surface.
- Unscrew the oil filler cap.
- Insert the filled 0,6 l of oil tube.
- Wait 1 minute for the oil to completely go down to the crankcase.
- Clean the dipstick from the oil with a cloth.
- Insert the rod and screw on the oil cap.
- Unscrew the plug again and check the mark left by oil on the dipstick. The mark left by the oil must be between the minimum and maximum marks.
- If the mark is below the minimum, add a little more oil and recheck.
- If the mark is above the maximum, you will have to remove oil from the crankcase. To do this, tilt the machine and let out a little oil (put a container at the end of the tube to prevent oil spilling on the machine or the ground).

8.2.3. CHECKING THE SPARK PLUG

When it comes to starting a machine, the most common problems are produced by a dirty spark plug

or one in poor condition. Clean and check the spark plug regularly.

Check that the electrode gap is correct (0.6 - 0.7 mm).



8. TROUBLE SHOOTING

Problem	Cause	Solution
Failure when cutting the trunk	The trunk is not properly placed	Read the "Use" section to install the trunk in an adequate manner
	The size or hardness of the trunk exceeds the machine's capacity	Reduce the size of the trunks before dividing them with the bandsaw
	There is an oil leak	Localize the leak and go to your service technician
	An unauthorized adjustment on the limitation screw of the maximum pressure was made	Contact your service technician
The blade moves abruptly, makes strange noises, vibrates a lot, or does not come back into place	Lack of hydraulic oil, and excess of air in the system.	Check to oil level to refill it if need be. Contact your service technician
Oil leaks around the cylinder	Pressured air in the hydraulic system during use	Loosen the bleed screw nut by turning it 3 or 4 times
	The bleed screw has not been tightened before moving the appliance	Tighten the bleed screw before moving the machine.
	The oil drainage screw is not properly tightened	Tighten the screw
	The hydraulic control valve and/or the joints are worn	Contact your service technician

9. TRANSPORT

Always transport the machine with the motor stopped.

Before moving the machine, be sure to tie the two control levers together to avoid the outward balancing movements accidentally injure people, cause damage or other machines that are close.

To avoid leakage of hydraulic oil, never carry the bandsaw on its side and tighten the bleed screw.

Always let the blade down for transport.

To transport the appliance use the same wheels. Hold the appliance by the handle and pull.

If you have to raise the machine check the weight of the machine in the technical characteristics before lifting it to ensure that it is a weight that you can withstand.

If you are transporting the machine in a vehicle ground it firmly to prevent slipping or tipping over.

10. STORAGE

Store this tool in a place not accessible to children and safe so that does not endanger any person and make it dry, clean and at a temperature between 0°C and 45°C.

Before storing the machine follow the maintenance chapter points.

Tighten the bleed screw to avoid leaks of the bandsaw's oil trap.

11. RECYCLING OR DISPOSAL OF YOUR MACHINE

Protect the environment. Recycle this machine's used oil by taking it to a recycling center. Do not pour used oil in drains, land, rivers, lakes, or seas.

Dispose of your appliance sustainably. We should not get rid of machines with domestic waste. Plastic and metal components can be classified according to their nature and recycled.



The materials used to pack this machine are recyclable. Please do not throw the packaging away with domestic trash. Throw these packages away at an official collection point.



12. WARRANTY CONDITIONS

12.1. WARRANTY PERIOD

- The warranty period in contracts concluded with consumers and users against any lack of conformity of the product that exists at the time of its delivery to the buyer, in accordance with the provisions of Directive (EU) 2019/771 of the European Parliament and of the Council, of May 20, 2019, and in Royal Legislative Decree 1/2007, of November 16, which approves the revised text of the General Law for the Defense of Consumers and Users, will have a duration of three (3) years, and will lead to the correction of the fault or manufacturing defect that the purchased product may eventually present in accordance with legal provisions

12.2. EXCLUSIONS

Garland warranty will not cover:

- Companies and professionals
- Pieces worn out due to wear and tear.
- Bad use, negligence, lack of maintenance.
- Failures that turn out because of an incorrect use of the product. Garland will not be responsible if the replaced parts of the machine are not from Garland and if the machine has been modified in any way.

12.3. TERRITORY

- Garland warranty covers the country.

12.4. IN CASE OF INCIDENCE

- The warranty should be correctly filled in with all the information requested, and the invoice or the purchase ticket should be attached.

WARNING!

TO GUARANTEE THE CORRECT FUNCTIONING OF THE MACHINE AND MAXIMUM SECURITY, WE ASK YOU TO READ THE INSTRUCTION MANUAL FULLY AND CAREFULLY PRIOR TO USING THE MACHINE.

CE DECLARATION OF CONFORMITY

Who has signed below, Carlos Carballal , authorised by Productos Mcland S.L., with the following address C/ La Fragua 22, 28933, Móstoles, España , declares that the products brand Garland models CHOPPER 852ZG-V23 with serial number of year 2023 (on the year of manufacture is clearly indicated on the tool identification plate, followed the serial number) and whose function is “A powered machine designed for use in a stationary position having one cutting device for the purpose of split logs to smaller pieces.”, comply with all the requirements stated by the Directive 2006/42/EC of the European Parliament and of the Council of 17 May 2006 on machinery, and amending Directive 95/16/EC

These tools also comply with the requirements of the following community directives:

- DIRECTIVE 2014/30/EU OF THE EUROPEAN PARLIAMENT AND OF THE COUNCIL of 26 February 2014 on the harmonisation of the laws of the Member States relating to electromagnetic compatibility (recast)

Power (kW): 3,9



Carlos Carballal
Product Manager
Móstoles 31/08/2023

TABLE DE MATIERES

1. Introduction	52
2. Normes de sécurité	53
3. Etiquettes d'avertissement	59
4. Connaître votre machine	61
5. Indications pour la mise en service	63
6. Utilisation de la machine	68
7. Entretien et soin	68
8. Résolution des pannes	73
9. Transport	74
10. Stockage	74
11. Recyclage	74
12. Garantie	75
Déclaration de conformité	76

1. INTRODUCTION

Merci d'avoir choisi cette machine Garland. Nous sommes sûres que vous apprécierez la qualité et prestations de cette machine qui vous simplifiera la tâche pour une longue période. Rappelez-vous que cette machine doit être révisée et entretenue dans un réseau de Services Techniques où vous pouvez aller pour l'entretien, résolution des pannes, acheter des pièces détachées et/ou accessoires.



ATTENTION! Lisez les avertissements de sécurité et les indications du manuel. Le non accomplissement des avertissements et indications mentionnées plus bas peut vous provoquer un choc électrique, feu et/ou grave lésion. Avant d'utiliser cette machine, lisez attentivement les informations du manuel au sujet des techniques de mise en marche sécurisées et correctes.

⚠ Cette machine est à usage domestique et est conçu pour couper des troncs de 35 cm de diamètre (*) et un maximum de 52 cm de longueur (*), avec les extrémités coupées en perpendiculaire à l'axe du tronc par cisaillement grâce à la pression générées par un piston hydraulique qui est appliquée sur le tronc par une lame. Toute autre utilisation peut être dangereuse pour vous, pour les personnes, les animaux et les choses qui sont autour et peuvent endommager la machine.

Coupez que les troncs avec les extrémités perpendiculairement à l'axe du tronc. Les extrémités des troncs doivent être coupés à angle droit.

Assurez-vous qu'il n'y a pas de clous ou de corps étrangers dans les troncs qui seront coupés. Objets étrangers et des clous peuvent être projetés et causer des blessures graves.

TRADUCTION DES INSTRUCTIONS ORIGINALES

Ref.:GCCCHOPPER1052/852ZGV23M0923V1

DATE DE SORTIE: 31/08/2023

DATE DE RÉVISION: 31/08/2023


Ne coupez pas de troncs qui ont des branches. Branches doivent être coupées au ras du tronc.

Ne pas utiliser cette machine pour essayer de couper tout autre objet que d'un tronc. Cette machine et ses dispositifs de sécurité sont conçus pour couper des billots. Essayer de couper objets différents que des billots, peut être dangereux pour votre sécurité, les gens et les animaux qui sont au autour de la machine, elle-même et tout ce qui est près de la machine.

Ne pas utiliser cette machine pour essayer de couper tout autre objet que d'un tronc. Cette machine et ses dispositifs de sécurité sont conçus pour couper des billots. Essayer de couper objets différents que des billots, peut être dangereux pour votre sécurité, les gens et les animaux qui sont au autour de la machine, elle-même et tout ce qui est près de la machine.

*Le diamètre du tronc est indicatif. Un petit tronc peut être difficile à fendre si elle a des nœuds ou des fibres résistantes. D'autre part, il ne devrait pas être difficile de fendre des bûches avec des fibres régulières, même si le diamètre dépasse le maximum.

Pour ne pas manipuler incorrectement la machine, lisez les instructions du manuel avant d'utiliser la machine pour la première fois. Toute information inclus dans ce manuel est importante pour la sécurité des personnes, animaux et choses qui sont à proximité. Si vous avez des doutes par rapport à l'information ici inclus demandez à un professionnel ou à votre magasin de référence pour la résoudre.

 Gardez les avertissements et instructions pour de futures références. Si vous vendez cette machine dans le futur, rappelez-vous de donner ce manuel au nouveau propriétaire.

L'expression "machine" dans les avertissements fait référence à cette machine électrique connectée au réseau électrique.

L'expression "interrupteur «ouvert»" signifie "interrupteur déconnecté et "interrupteur "fermé" signifie interrupteur connecté.

Rappelez-vous que l'utilisateur est responsable des accidents et dommages provoqués à lui même, à des tiers et aux objets. Le fabricant ne serait pas tenu responsable des blessures et dommages provoqués par une mauvaise ou incorrecte utilisation de cette machine.

2. NORMES DE SECURITE



Pour ne pas manipuler incorrectement la machine, lisez les instructions du manuel avant d'utiliser la machine pour la première fois. Toute information inclus dans ce manuel est importante pour la sécurité des personnes, animaux et choses qui sont à proximité. Si vous avez des doutes par rapport à l'information ici inclus demandez à un professionnel ou à votre magasin de référence pour la résoudre.

La liste suivante des risques et préventions, inclus des situations les plus probables qui peuvent arriver pendant l'utilisation de cette machine de la façon la plus sécurisée possible. Si vous vous trouvez dans une situation non décrite dans le manuel, utilisez le bon sens commun pour utiliser la machine de façon sécurisée ou, si vous vous sentez en péril, n'utilisez pas la machine.

2.1. UTILISATEURS

Cette machine a été conçue pour être manipulée par des utilisateurs adultes et ayant lu et compris les indications ici fournies. Cette machine ne peut pas être utilisé par des personnes (notamment des enfants) dont les capacités physiques, psychologiques

ou mentales, ou le manque d'expérience ou de connaissances.

⚠ ATTENTION: Ne permettez pas aux personnes mineures d'utiliser cette machine.

⚠ ATTENTION: bien avoir compris les instructions avant d'utiliser cette machine.

Avant d'utiliser la machine, familiarisez-vous avec en vous assurant de connaître parfaitement où sont les contrôles, les dispositifs de sécurité et comment les utiliser. Si vous êtes un utilisateur non expérimenté, nous vous recommandons de commencer par des travaux simples et, si possible, accompagné d'une personne avec de l'expérience.

⚠ ATTENTION: Prêtez la machine à des personnes qui connaissent ce genre de machines et savent comment l'utiliser. Avec la machine, prêtez toujours le manuel d'utilisation pour que l'utilisateur puisse le lire et comprendre.

Cette machine est dangereuse pour des personnes qui l'utilisent pour la première fois.

2.2. SECURITE PERSONNELLE

Soyez attentif, regardez ce que vous êtes en train de faire.

Ne modifiez pas les contrôles de cette machine.

Évitez une mise en marche accidentelle de la machine. Assurez-vous que l'interrupteur est en position «ouvert» avant de connecter au réseau, prendre ou transporter la machine. Transporter des machines électriques avec le doigt sur l'interrupteur ou brancher des machines électriques avec l'interrupteur dans la position "fermé" peut mettre en danger votre sécurité et provoquer des accidents.

Ne pas utiliser cette machine si vous êtes fatigué ou sous l'influence de drogues, alcool ou médicaments. Une seconde de distraction lorsque vous maniez la machine peut provoquer de sérieuses blessures.

N'utilisez pas cette machine si un des composants est abîmé.

Ne jamais faire fonctionner la machine avec des protections défectueuses ou sans dispositif de sécurité.

Enlevez toutes les clés ou outillage à main de la machine et du lieu du travail avant de démarrer la machine. Une clé ou un outil proche à la machine peut être touché par une partie de la machine en mouvement et être projeté en provoquant des dommages personnels.

Ne vous surpassez pas. Ayez les pieds bien fixes au sol et restez en équilibre à tout moment. Ayez toujours vos pieds bien stables et mettre en marche la machine que lorsque vos pied sont sur une surface fixe, sure et nivelée. Les surfaces glissantes ou instables peuvent provoquer une perte de contrôle de la machine ou d'équilibre.

Tenez toutes les parties de votre corps loin de l'outil de coupe et des pièces en mouvement lorsque le taille-haie est en marche. Avant de démarrer la machine, vérifiez que l'outil de coupe n'est en contact avec aucun objet. Un moment d'inattention pendant le fonctionnement peut provoquer des blessures graves si une partie de vêtement ou autre partie de votre corps sont en contact avec la lame, ou peut vous couper.

Si la machine vibre bizarrement, arrêtez le moteur, enlevez la batterie et inspectez la machine en cherchant la cause et, réparer-le. Si vous ne la trouvez pas, emmenez la machine au SAV.

Avant de laisser la machine seule, déconnectez-la, attendez a que la lame s'arrête et débranchez-la.

Stockez les outils inactifs hors de portée des enfants.

Ne chargez pas le fendeur de bûches si le poussoir n'est pas arrêté.

Tenez les mains éloignées des pièces en mouvement.

Tenez vos mains loin des coupures et fissures qui s'ouvrent dans le tronc pendant l'opération de coupe, car il pourrait se fermer soudainement et écraser ou de sectionner vos mains.

Ne pas supprimer les pièces coincées avec les mains.

Ne pas ouvrir le carter du moteur du poussoir. Si nécessaire, contactez le service après vente.

N'essayez pas d'enlever les matériaux coupés de l'aire de travail ou de l'outil de coupe pendant que l'outil est en mouvement. Assurez-vous que la machine n'a pas la batterie mise, lorsque vous faites le nettoyage.

Coupez que les troncs avec les extrémités perpendiculairement à l'axe du tronc. Les extrémités des troncs doivent être coupés à angle droit.

Assurez-vous qu'il n'y a pas de clous ou de corps étrangers dans les troncs qui seront coupés. Objets étrangers et des clous peuvent être projetés et causer des blessures graves.

Ne coupez pas de troncs qui ont des branches. Branches doivent être coupées au ras du tronc.

Le fendeur de bûches doit être manipulé par une seule personne. D'autres devraient être gardés à une distance de sécurité du fendeur en particulier lors de

l'exécution. Ne jamais laisser que d'autres vous aident s'il ya une bûche coincée.

2.2.1. VETEMENTS DE TRAVAIL ET ÉQUIPEMENT DE SÉCURITÉ

Opter pour une tenue adéquate. N'utilisez pas de vêtements amples ou de bijoux. Tenez vos cheveux, vêtements et gants loin des pièces en mouvement.

Les vêtements lâches, les bijoux, ou les cheveux longs peuvent être pris par les pièces en mouvement.

Vous devez porter avec vous:

- Outils.
- Protection des oreilles
- Gants de travail
- Bottes de sécurité

Le bruit provoqué par cette machine peut nuire à vos oreilles. Utilisez des protecteurs pour les oreilles. Si vous travaillez régulièrement avec cette machine, visitez régulièrement le médecin pour tester votre capacité auditive.

Attention! Lorsque vous travaillez avec les protecteurs auditifs, vous devez prendre encore plus de soin vu que les signales auditives (des alarmes, cris, etc.) sont atténués.

2.3. SECURITE DANS L'AIRES DE TRAVAIL

N'utilisez pas cette machine dans des atmosphères explosives ainsi qu'en présence de liquides inflammables, du gaz et de la poussière.

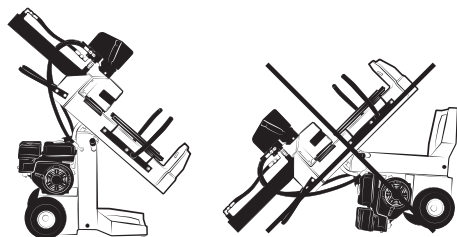
La zone comprise dans un radio de 15 mètres autour de la machina doit être considéré comme la zona à risque dans laquelle personne ne doit entrer. Tant que la machine est en fonctionnement et, quand cela

est possible, il faut utiliser un corde et des signaux d'avertissement autour de la zone de travail.

Tenez les enfants et curieux éloignées lorsque que vous manipulez la machine. Les distractions peuvent vous causer la perte de contrôle. Surveillez que des enfants, personnes ou animaux n'entrent pas dans votre aire de travail.

Ne pas utiliser cet appareil s'il y a d'autres personnes dans l'aire de travail qui ne sont pas protégées avec des vêtements protecteurs, bottes, gants et lunettes.

Pour travailler, placez l'appareil sur une surface plane, horizontale, propre et exempte d'herbe, branches ou autres objets qui peuvent entraver la bonne circulation de l'opérateur tout en travaillant et à garantir une bonne stabilité de celui-ci.



Le fendeur de bûches doit être manipulé par une seule personne. D'autres devraient être gardés à une distance de sécurité du fendeur en particulier lors de l'exécution. Ne jamais laisser que d'autres vous aident s'il y a une bûche coincée.

Ne montez jamais sur le fendeur. Vous pourriez être gravement blessé si la machine bascule ou si vous entrez en contact avec les outils de coupe. Ne mettez rien sur ou près de la machine de sorte que personne ne peut monter sur la machine et, avoir accès au fendeur.

N'utilisez pas la machine pendant la nuit, avec brouillard ou avec une visibilité réduite qui ne vous permet pas de voir avec clarté l'aire de travail.

Tenez l'aire de travail propre et travaillez avec un bon éclairage. Utilisez cette machine que à la lumière du jour ou avec une bonne lumière artificielle. Les aires en désordre et obscures peuvent provoquer des dommages. Vérifiez et enlevez les objets qui peuvent vous provoquer des dommages ou à la machine.

2.4. SECURITE AVEC L'UTILISATION DES CARBURANTS



IMPORTANT: Le carburant et l'huile sont hautement inflammables. Si le carburant, l'huile ou la machine s'enflamment, éteignez l'incendie avec un extincteur à poudre sec.

L'essence et l'huile sont dangereux, évitez le contact de l'essence ou l'huile avec la peau et yeux. Ne les inhalez ou ingérez pas. En cas d'ingestion du carburant et/ou huile, lavez-vous avec beaucoup d'eau et savon le plus tôt possible, si vous continuez à avoir les yeux et/ou la peau irrités adressez-vous à votre médecin.



N'ajoutez pas de carburant dans un endroit clos ou mal ventilé. Les gaz d'échappement, les vapeurs de carburant et de l'huile contiennent du monoxyde de carbone et des substances chimiques dangereuses. En cas de concentration de fumées due à une ventilation insuffisante, éliminer de l'aire de travail tout ce qui pourrait gêner la circulation de l'air, pour permettre une bonne ventilation avant d'entreprendre le travail et/ou faire des pauses fréquentes pour que les fumées puissent se dissiper avant d'atteindre une concentration élevée.



Le carburant et l'huile sont hautement inflammables et explosifs sous certaines

conditions. Ne fumez pas et n'approchez pas des flammes, étincelles ou sources de chaleur à la machine. Ne pas fumer pendant la manipulation du combustible, lors du remplissage ou lorsque vous travaillez.

Ne ravitaillez pas de carburant dans des lieux où il a une présence des flammes, étincelles ou sources intenses de chaleur. Toujours remplissez le réservoir dans des zones bien aérées et avec le moteur éteint. Ne pas remplir trop le réservoir de carburant. Dans le cas de fuite de carburant, assurez-vous d'éliminer ces fuites complètement avant de démarrer, ne pas tenter de démarrer le moteur mais éloigner la machine de la zone de déversement et éviter toute source d'ignition jusqu'à ce que les vapeurs d'essence se soient dissipées.

Remplir de carburant avant de démarrer la machine. N'enlevez pas le bouchon du réservoir lorsque que le moteur est en marche ou si la machine est chaude.

N'ajoutez pas de carburant dans un endroit clos ou mal ventilé ni près des flammes.

Assurez-vous de que le bouchon de carburant est bien fermé lorsque vous utilisez la machine. Assurez-vous de bien fermer le bouchon du carburant après le ravitaillement.

2.5. UTILISATION ET SOINS DE LA MACHINE

Utilisez cette machine, accessoires, outils, etc. en suivant les indications ici fournies et de la façon prévue, en prenant compte des conditions du travail et du travail à faire. L'utilisation de cette machine pour des applications autres que celles prévues peut vous mettre en péril.

Vérifiez que tous les éléments de sécurité sont installés et dans un bon état.

Rappelez-vous que l'utilisateur est responsable des accidents et dommages provoqués à lui même, à des tiers et aux objets. Le fabricant ne serait pas tenu responsable des blessures et dommages provoqués par une mauvaise ou incorrecte utilisation de cette machine.

Tenez votre corps éloigné de l'outil de coupe pendant que vous utilisez de la machine.

Ne forcez pas avec cette machine. Utilisez la machine pour l'application correcte.

Ne jamais essayer de couper des troncs plus grandes que celles indiquées dans ce manuel cela pourrait être dangereux pour l'opérateur, la machine et tiers.

N'utilisez pas cette machine si l'interrupteur ne change pas entre "ARRET" et "MARCHE".

Toute machine électrique ne POUVANT être contrôlée avec l'interrupteur est dangereuse et doit être réparée.

Faite l'entretien de cette machine. Vérifiez que les parties mobiles ne soient plus en ligne ou défectueuses, qu'il n'y a pas de pièces cassées ou autres conditions qui puissent affecter le fonctionnement de la machine. Chaque fois que cette machine est abîmée, réparez-la avant de l'utiliser. Beaucoup des accidents sont provoqués par des machines mal entretenues.

Si l'outil de coupe frappe un élément étranger lorsque la machine est en fonctionnement, arrêtez-la, déconnectez la machine de la prise et vérifiez la machine avant de continuer. Si vous remarquez des signes de détérioration, emmenez votre machine au service après vente.

Eteignez et déconnectez la machine, et assurez-vous que l'outil de coupe est à l'arrêt avant d'effectuer

n'importe quel ajustement, changer les accessoires, nettoyage, transport ou stockage cette machine. Ces mesures préventives de sécurité réduisent le risque de démarrer la machine accidentellement.

Débranchez la prise avant d'effectuer n'importe quel ajustement, changer les accessoires ou stocker cette machine. Ces mesures préventives de sécurité réduisent le risque de démarrer la machine accidentellement.

Si la machine commence à vibrer de manière étrange éteignez la microbuseuse, déconnectez-la du réseau et examiner l'appareil pour trouver la cause. Si vous ne trouvez pas la cause, emmenez votre machine au service technique. Les vibrations sont toujours une indication d'un problème dans la machine.

En cas d'arrêt prolongée, déconnecter la machine de la prise.

2.6. SERVICE

Faites réviser périodiquement la machine électrique par un service après vente qualifié en utilisant que de pièces détachées identiques. Ce fait garantie la sécurité de la machine.

3. ÉTIQUETTES D'AVERTISSEMENT

Les icônes dans les étiquettes d'avertissement qui sont sur la machine et / ou dans le manuel sont là pour indiquer l'information nécessaire pour une utilisation sécurisée de cette machine.



Attention danger!.



Lire attentivement ce manuel et de vous assurer que vous avez bien compris les instructions avant de mettre en marche la machine.



Porter un masque de protection, oreilles et porter un casque.



Utiliser des gants de sécurité



Utilisez bottes non glissantes.



GARDEZ LES MAINS ÉLOIGNÉES DES PIÈCES MOBILES. N'essayez pas de charger le récupérateur si le poussoir n'est pas arrêté.



La machine doit toujours être utilisée par une seule personne. Les autres personnes doivent être maintenues à une distance de sécurité de la zone de travail. N'utilisez jamais d'autres personnes pour vous aider à libérer une bûche coincée.



Lâcher l'écrou de purge avant d'utiliser la machine et serrez-le lorsque vous avez terminé avant de le transporter.



Gardez vos mains à l'écart des pièces mobiles.



PROTÉGER L'ENVIRONNEMENT : Ne pas jeter l'huile dans les égouts, sur le sol ou dans l'eau. Recyclez l'huile usagée et apportez-la à un point propre ou suivez les recommandations locales.



VÉRIFIEZ L'ÉTAT DE VOTRE MACHINE : Vérifiez l'état de votre cachador avant de le mettre en marche. Gardez les gardes en place et en état de marche. Vérifiez que les clés et les réglages ne se trouvent pas dans la zone de travail avant de démarrer la machine. Remplacez toute pièce endommagée, manquante ou cassée avant de commencer à utiliser l'appareil.



Gardez votre espace de travail bien rangé. Sinon, cela pourrait provoquer des incidents.



Débarassez-vous de votre appareil de façon écologique. Ne jetez pas la machine avec les déchets domestiques.



Conforme directives CE.



Réservoir du carburant.



Position de l'air fermé.



Robinet de carburant ouvert.



Positions de l'accélérateur:



Tortue = Minimum.
Liebre = Máximo.



Point de levage.

I On (machine prête à l'emploi).

O "OFF" = Arrêt (machine peut ne pas fonctionner).

HOT Ne touchez-pas, surface chaude.



OIL Réservoir du huile.



Débarrassez-vous de votre appareil de façon écologique. Ne jetez pas la machine avec les déchets domestiques.

CE Conforme directives CE.

4. CONNAITRE VOTRE MACHINE

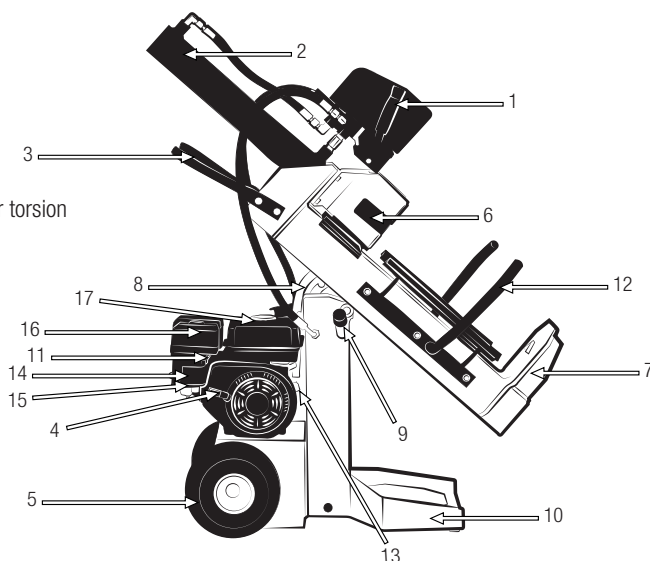
4.1. CONDITIONS D'UTILISATION

⚠ Cette machine est à usage domestique et est conçue pour couper des troncs de 35 cm de diamètre (*) et un maximum de 52 cm de longueur (*), avec les extrémités coupées en perpendiculaire à l'axe du tronc par cisaillement grâce à la pression générées par un piston hydraulique qui est appliquée sur le tronc par une lame. Toute autre utilisation peut être dangereuse pour vous, pour les personnes, les animaux et les choses qui sont autour et peuvent endommager la machine. L'utilisation de cette machine pour des opérations différentes à celles prévues, peut donner lieu à des situations dangereuses. Cette machine est pour un usage extérieur, dans ambiances sèches et à des températures entre 5°C et 45°C.

Rappelez-vous que l'utilisateur est responsable des accidents et dommages provoqués à lui même, à des tiers et aux objets. Le fabricant ne serait pas tenu responsable des blessures et dommages provoqués par une mauvaise ou incorrecte utilisation de cette machine.

4.2. DESCRIPTION DÉTAILLÉE DU PRODUIT

1. Leviers de commande
2. Cylindre hydraulique
3. Poignée de transport
4. Traction du démarreur
5. Roue
6. Lame
7. Table de travail
8. Système de verrouillage par torsion
9. Purger la vis
10. Base
11. Manette des gaz
12. Protecteur de bûches
13. ALLUMÉ/ÉTEINT
14. Levier pneumatique
15. Levier d'ouverture du dépôt d'essence
16. Filtre à air
17. Dépôt d'essence



Les images et les dessins figurant dans ce manuel sont purement représentatifs et peuvent ne pas répondre avec le produit réel.

4.3. SPECIFICITES

Description	Fendeur de Bûches	
Marque	Garland	
Modèle	CHOPPER 852 ZG-V23	CHOPPER 1052 ZG-V23
Moteur	4 temps	
Déplacement (cm ³)	208	
Puissance (kW)/(tr/min)	3,9/3.600	
Couple maximal déclaré (Nm)	10	
Consommation à puissance maximale (g/h)	1540	
Diamètre maximum du tronc à couper (cm)*	30	
Longueur maximale du tronc à couper (cm)*	52	
Force de coupe maximale (t)	12	15
Viscosité de l'huile hydraulique	ISO HM22	
Capacité du réservoir d'huile hydraulique (l)	4,5	
Niveau de puissance acoustique garanti LwA	97	
Poids (kg)	105	115

* Le diamètre du tronc est indicatif. Un petit tronc peut être difficile à fendre si elle a des nœuds ou des fibres résistantes. D'autre part, il ne devrait pas être difficile de fendre des bûches avec des fibres régulières, même si le diamètre dépasse le maximum.

Vous trouverez des informations sur le modèle et le numéro de série sur l'étiquette d'information technique sur la machine.

Les spécificités peuvent être modifiées sans préavis.

5. INDICATIONS POUR LA MISE EN SERVICE

5.1. DESASSEMBLAGE ET LISTE DE MATERIELS


Cette machine comprend les éléments suivants que vous trouverez à l'intérieur de la boîte :

- Corps de machine.
- Leviers de commande
- Poignée de transport
- Protecteur de bûches
- Tuyaux hydrauliques
- Roues
- Protège-lame
- Boulons, rondelles et écrous
- Manuel d'instructions.

Retirez soigneusement tous les éléments de la boîte et assurez-vous que tous les éléments répertoriés sont présents. Inspectez soigneusement le produit pour vous assurer qu'il n'y a aucun élément endommagé. Si vous constatez une pièce endommagée ou un élément manquant, n'utilisez pas la machine tant que le défaut n'a pas été réparé ou que vous n'avez pas toutes les pièces qui composent la machine. Utiliser la machine avec des pièces défectueuses ou sans tous ses éléments peut provoquer de graves blessures corporelles.

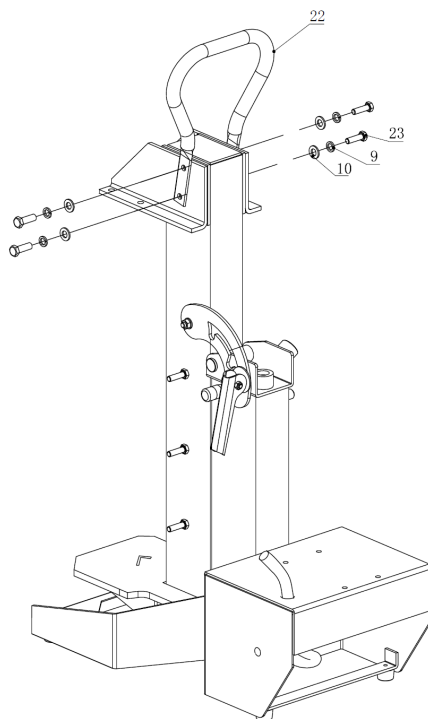
Ne jetez pas l'emballage de la machine tant que vous n'êtes pas sûr d'avoir reçu toutes les pièces et que la machine fonctionne correctement. Un emballage sera nécessaire au cas où vous deviez retourner la machine.

5.2. MONTAGE

 Attention! Pour votre sécurité, ne branchez pas la machine à l'alimentation électrique tant que la machine n'est pas complètement assemblée et que vous n'avez pas lu et compris toutes les instructions de ce manuel.

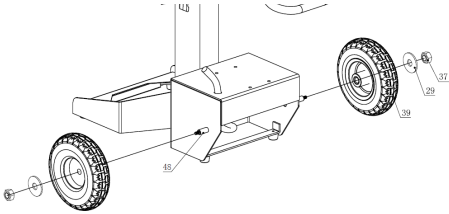
5.2.1. ASSEMBLAGE DE LA POIGNÉE DE TRANSPORT

1. Fixez la poignée de transport (22) à l'extrémité de la poutre avec le boulon (23), la rondelle élastique (9) et la rondelle plate (10).



5.2.2. ASSEMBLAGE DES ROUES

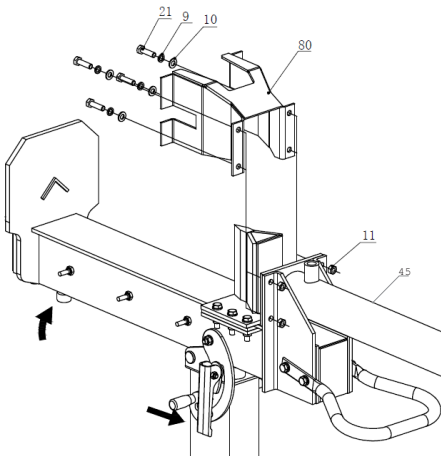
2. Assemblez les deux roues (39) au corps principal de la machine à l'aide de l'axe de roue (48). Fixez-les ensuite avec la rondelle plate (29) et l'écrou (37).



5.2.3. ASSEMBLAGE DU PROTÈGE-LAME ET DU VÉRIN HYDRAULIQUE

3. Ajustez la poutre en position horizontale et fixez-la avec le système de verrouillage rotatif.

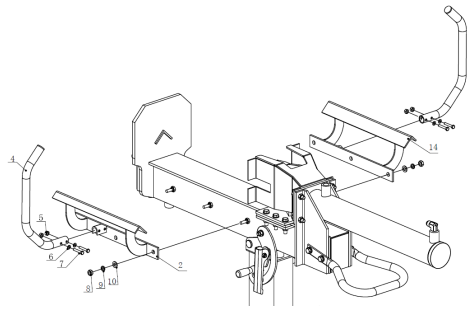
4. Assemblez le vérin hydraulique (45) et le protège-lame (80) à la poutre à l'aide d'un boulon hexagonal (21), d'une rondelle élastique (9), d'une rondelle plate (10) et d'un écrou (11).



5.2.4. MONTAGE DU PROTÈGE-BÛCHES

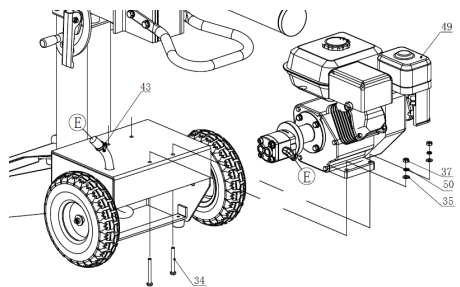
5. Assemblez les guides gauche (2) et droit (14) à l'aide des écrous (8), de la rondelle élastique (9) et de la rondelle plate (10).

6. Fixez le protège-bûches (4) des deux côtés à l'aide des écrous (5), de la rondelle plate (6) et du boulon (7).



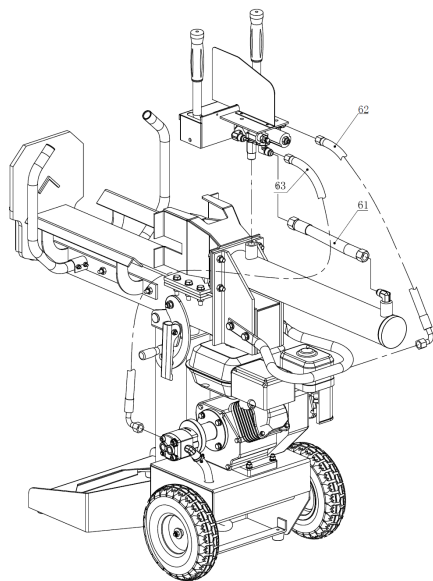
5.2.5. ASSEMBLAGE DU BLOC MOTEUR

7. Fixez le bloc moteur au corps principal à l'aide de boulons (34), de rondelles plates (35), de rondelles élastiques (50) et d'écrous (37). Connectez le tube d'huile (E) à la pompe à engrenages (E) et fixez-le avec le collier (43).



5.2.5. ASSEMBLAGE DE LEVIERS DE COMMANDE ET DE TUYAUX HYDRAULIQUES

7. Connectez l'ensemble du levier de commande.
8. Connectez le flexible hydraulique (63) à la soupape de commande d'admission et à la pompe à engrenages du moteur. Fixez d'abord une extrémité au joint d'entrée de la vanne de régulation et l'autre extrémité au moteur-pompe à engrenages.
9. Connectez le flexible hydraulique (62) à la vanne de commande de sortie et au réservoir d'huile. Fixez d'abord une extrémité au joint de sortie de la vanne de régulation et l'autre extrémité au réservoir d'huile.
10. Connectez la vanne de commande et le vérin hydraulique au tuyau d'huile (61).



5.3. CARBURANT ET HUILE



IMPORTANT: Le carburant du moteur est hautement inflammable. Si le combustible ou la machine s'enflamme, éteignez le feu avec un extincteur de poudre sec.

Le carburant et l'huile sont hautement inflammables et explosifs sous certaines conditions. Ne fumez pas n'approchez aucune flamme ni étincelle à la machine. Utilisez de l'essence sans plomb 95 nouvelle.



N'utilisez pas de carburant ayant été stocké pendant plus de 2 mois. Un carburant stocké trop de temps rendra plus difficile le démarrage de la machine et produira un rendement non satisfaisant du moteur. Si le carburant a été dans le réservoir de la machine plus de 2 mois, enlevez-le de la machine et substituez-le par un carburant frais.

5.3.1. RAVITAILLEMENT DE CARBURANT DANS L'UNITÉ

1. Choisissez une zone dégagée pour mener à bien cette opération
3. Retirez le bouchon du réservoir du carburant et versez le carburant.
3. Serrez fermement le bouchon du dépôt de carburant et éliminez toute fuite autour de la machine à l'aide d'un chiffon.

AVERTISSEMENTS:

Arrêtez toujours le moteur avant d'ajouter du carburant dans la machine.

Ne démarrez jamais et ne faites jamais marcher le moteur dans une salle ou un bâtiment clos. Les gaz d'échappement, les vapeurs de carburant et de l'huile contiennent du monoxyde de carbone et des substances chimiques dangereuses.

En cas de concentration de fumées due à une ventilation insuffisante, éliminer de l'aire de travail tout ce qui pourrait gêner la circulation de l'air, pour permettre une bonne ventilation avant d'entreprendre le travail et/ou faire des pauses fréquentes pour que les fumées puissent se dissiper avant d'atteindre une concentration élevée.

Ne ravitaillez pas de carburant dans des lieux où il a une présence des flammes, étincelles ou sources intenses de chaleur. Toujours remplissez le réservoir dans des zones bien aérées et avec le moteur éteint. Ne pas remplir trop le réservoir de carburant. Dans le cas de fuite de carburant, assurez-vous d'éliminer ces fuites complètement avant de démarrer,, ne pas tenter de démarrer le moteur mais éloigner la machine de la zone de déversement et éviter toute source d'ignition jusqu'à ce que les vapeurs d'essence se soient dissipées.

Éloignez-vous d'au moins 3 mètres du point de ravitaillement avant de démarrer le moteur.

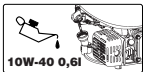
Remplir de carburant avant de démarrer la machine. N'enlevez pas le bouchon du réservoir lorsque que le moteur est en marche ou si la machine est chaude.

Ne pas utiliser de carburant à l'éthanol ou du méthanol, pour n'endommager pas le moteur.

5.3.2. HUILE A MOTOR

Le moteur de votre machine arrive d'usine sans huile par des raisons de transport. Avant de mettre en marche le moteur par la première fois il faut mettre de l'huile au moteur.

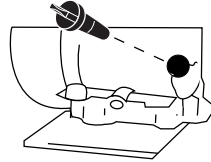
Ce moteur a besoin d'huile pour moteurs 4 temps, viscosité de



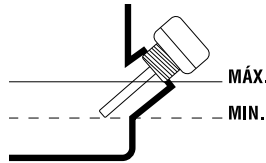
10W-40. La capacité du carter du moteur est de 0,6 l.

Remplissage de l'huile du carter:

- Placez la machine sur une surface plane, horizontale et claire.
- Dévissez le bouchon de remplissage de l'huile.



- Introduisez par le tube de remplissage 0,6 l d'huile.
- Attendez 1 minute pour que l'huile atteigne complètement le bas carter du moteur.
- Nettoyez la jauge avec un chiffon.
- Introduisez la jauge et vissez le bouchon d'huile.
- Dévissez à nouveau le bouchon et vérifiez que la marque d'huile laissée sur la jauge. Cette marque doit être entre le minimum et maximum.



- Si la marque est au dessous du minimum, remplir avec un peu plus d'huile et vérifiez à nouveau.
- Si la marque est au dessus du maximum vous devez enlever de l'huile du carter. Pour ça inclinez la tondeuse sur le coté, de façon à ce que le filtre d'air soit en-haut et, laisser sortir un peu d'huile. (Placez un récipient dans l'extrémité du tube pour éviter que l'huile soit renversée sur la machine ou sur le sol).

5.4. MISE EN MARCHÉ

5.4.1. POSITIONNEMENT DE LA MACHINE


Assurez-vous d'installer la machine dans une position

vertical et stable, éloignée de murs et, qui a assez de place pour travailler.

5.4.2. POINTS A VERIFIER AVANT LA MISE EN MARCHÉ

Avant de commencer le travail, vérifiez que la machine marche correctement et son fonctionnement est sécurisé.

N'utilisez pas cette machine s'elle est abîmée ou pas bien réglée.

 Utilisez cette machine que pour les utilisations pour lesquels elle a été conçue. Tout autre usage pourrait être dangereux, provoquant des dommages sur la machine, l'utilisateur, tiers, animaux ou choses qui sont aux alentours.

Vérifiez:

- La machine, recherche des pièces desserrées (câble, écrous, etc.) et endommagées.
- Que des parties mobiles de la machine ne sont pas en contact avec d'autres objets.

Serrez, réparez ou remplacez tout ce qui est nécessaire avant d'utiliser la machine.

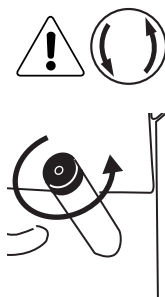
N'utilisez aucun accessoire pour la machine excepté ceux qui sont recommandés par notre Entreprise car leur usage pourrait provoquer des dommages graves, tant pour l'utilisateur que pour les personnes placées à proximité de la machine.

Vérifiez le niveau d'huile et assurez-vous qu'il est entre les deux repères de la jauge. Si elle est en dessous du niveau le plus bas doit être rempli avec de l'huile.

Vérifier les fuites d'huile dans la machine. Si des fuites sont détectées, emmenez votre machine au Service Après Vente.

Vérifiez le câble et interrupteur électrique. Si vous constatez une anomalie pas démarrer la machine et l'emenez au Service Après Vente le plus proche.

5.4.3. MISE EN MARCHÉ ET STOP



1. Desserrer l'écrou de purge pour laisser l'air entrer et sortir du réservoir d'huile en douceur. Les flux d'air qui sort à travers le trou de vis de purge doivent être détectables pendant le fonctionnement de l'appareil. Si vous ne desserrez pas la vis de purge, l'air à l'intérieur du système hydraulique ne pourra pas sortir en se comprimant dans

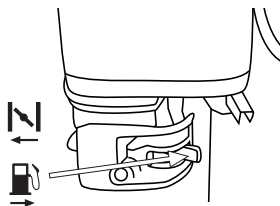
chaque action de coupe de la machine. Cette pression d'air peut endommager les joints du système hydraulique en provoquant des dommages permanents dans la machine.

5.4.4. DÉMARRAGE DU MOTEUR

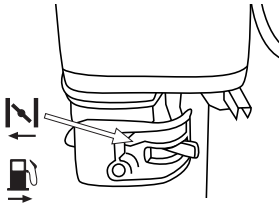
5.4.2.1. DÉMARRAGE À FROID

A. Placez l'interrupteur du moteur dans la position ON.

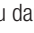
B. Bougez le levier qui donne de pas au carburant dans la position ON.

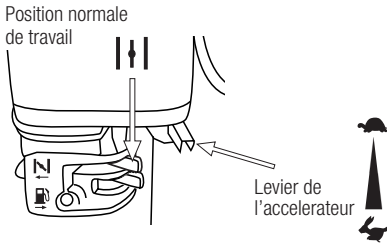


C. Bougez le levier de l'air dans la position CLOSE .



D. Bougez le levier de l'accélérateur dans la position haute .

E. Tirez de la corde de lanceur, jusqu'à que le moteur se soit mis en marche et placez le levier de l'air peu à peu dans la position OPEN  (position normale de travail). Placez le levier de l'accélérateur dans la position basse et laissez que le moteur se chauffe pendant 1 minute avant de commencer à travailler.



5.4.2.2. DÉMARRAGE DU MOTEUR À CHAUD

Suivez les pas A et B du démarrage à froid. Placez le levier de l'accélérateur dans la position du Milieu et tirez de la poignée de démarrage jusqu'à que se soit mis en marche.

5.4.3. POINTS DE VERIFICATION APRES LA MISE EN MARCHÉ

Il est important de faire attention aux possibles pièces lâches ou la température de la machine. Si vous détectez quelque chose de bizarre dans la machine,

arrêtez la immédiatement et vérifiez-la. Dau Service Technique pour l'entretien.

5.4.3.1. VERIFICATION DU SYSTÈME DE SECURITE

Vérifiez que le système de sécurité marche bien en testant la machine sans tronc. Pour cela, allumer le moteur en appuyant l'interrupteur et pressez le deux leviers du contrôle hydraulique à la même fois vers le bas, la lame va commencer son mouvement de coupe. Lorsque la lame se déplace, arrêtez de presser le levier gauche et, la lame doit s'arrêter et rembobiner instantanément.

Si après le test, vous remarquez que l'appareil ne fonctionne pas comme décrit dans ce point ne pas réutiliser la machine jusqu'à ce qu'il a été examiné par un service technique.


5.4.3.2. VERIFICATION DES FUITES

Vérifier les fuites d'huile dans la machine. Si des fuites sont détectées emmenez la machine au Service Après Vente.

5.5. ARRET

Placez le levier de l'accélérateur dans la position basse et l'interrupteur du moteur dans la position OFF. Si vous allez stocker le broyeur, placez le levier qui donne de pas au carburant dans la position OFF.

6. ENTRETIEN ET SOIN

 Ne jamais faire des ajustements dans la machine si elle est en marche. Effectuer tout l'entretien de la machine lorsque est fixé sur une surface plate et claire.

Ne jamais forcer la machine pendant plus de cinq secondes en appuyant sur un tronc trop dur. Après cet intervalle, l'huile sous pression peut surchauffer

et endommager la machine. Pour troncs d'extrême dureté, tournez le tronc de 90° pour essayer de couper dans une autre position. Si vous ne pouvez toujours pas couper le tronc, cela signifie qu'il dépasse la dureté admissible, vous devez sécher le tronc pour n'endommager pas la machine.

NOTE: Il est strictement interdit l'utilisation de la machine par deux personnes avec une d'entre elles en actionnant le de tronc de fixation et l'autre opérant les leviers. Le blocage d'une des leviers, (pour ne pas travailler qu'avec un seul leviers) est également interdite.

6.1. LA COUPE


1. Suivez les étapes de la section 5.3. "Mise en marche".
2. Placez les troncs fermement sur la table de travail. Assurez-vous que le tronc ne se tord pas, balance ou glisse pendant la coupe. Cette machine a 2 vitesses de travail qui sont réglées en appuyant sur les leviers plus intensément.
3. Pressez le deux leviers du contrôle hydraulique à la même fois vers le bas.
4. Casser le tronc.
5. Arrêtez d'appuyer sur les leviers de telle sorte que la lame, se soit retirée.
6. Une fois le travail est fini, suivez les pas du point 5.4. "Après utilisation".


Note:


- Cassez le tronc dans le sens de la croissance du tronc.
- Ne pas placer le tronc croisé, cela est dangereux et peut causer de graves dommages à la machine.

- Ne pas essayer de couper deux bûches à la fois, l'un d'eux pourrait être éjectée et vous blesser.

7. ENTRETIEN ET SOIN

 Ne jamais faire des ajustements dans la machine si elle est en marche. Effectuer tout l'entretien de la machine lorsque est fixé sur une surface plate et claire.

 ATTENTION! Ne pas modifier la machine ou les éléments de coupe. Une mauvaise utilisation de ces éléments peut provoquer des BLESSURES GRAVES OU LA MORT.

 Si vous enlevez les dispositifs de sécurité, faites un mauvais entretien, substituez le guide et / ou la chaîne avec des pièces détachées non originales peuvent provoquer des risques d'accident, dommages personnels et rupture de la machine.

Effectuez des inspections périodiques à la machine, à fin d'assurer un bon fonctionnement de la machine. Pour un fonctionnement complet on vous recommande d'amener la machine au SAV.

Toujours utilisez des pièces détachées adéquates, a fin d'obtenir un rendement approprié du produit et éviter des dommages et risques à la machine et à l'utilisateur. L'utilisation des pièces détachées, non originales, peuvent provoquer risque d'accident, dommages personnels et rupture de la machine.

7.1. ENTRETIEN APRÈS UTILISATION

Réalisez les suivantes opérations d'entretien et soin quand vous terminez de travailler avec la machine pour vous assurez le bon fonctionnement de cette machine dans le futur.

7.1.1. VERIFICATION GENERAL

Vérifiez la machine et cherchez des pièces desserrées (écrous, vis, couvercles, etc.) et dommages. Serrez, réparez ou remplacez les pièces endommagées. Assurez-vous qu'il n'existe pas de fuites ou pertes d'huile. N'utilisez pas la machine si elle est endommagée ou pas bien réglée.

7.1.2. NETTOYAGE

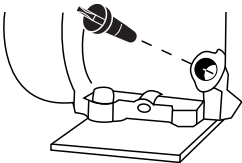
Nettoyez le châssis de votre machine avec un chiffon humidifié avec de l'eau. Ne jamais utiliser de gazoline, dissolvants, détergents, eau ou n'importe quel liquide pour le nettoyage de la machine

7.1.3. AFFÛTAGE DE LA LAME

Après avoir utilisé votre fendeur pendant un certain temps, si vous voyez le bord de la lame a perdu du fil, aiguisé-la à l'aide d'un lime des dents fines et souples.

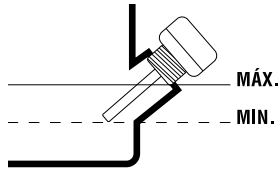
7.1.4. VÉRIFICATION DU NIVEAU DE L'HUILE MOTEUR

- Placez la machine sur une surface plane, horizontale et claire.
- Dévissez le bouchon de remplissage d'huile.



- Nettoyez la jauge avec un chiffon.
- Introduisez la jauge et vissez le bouchon d'huile.
- Dévissez à nouveau le bouchon et vérifiez la marque que l'huile a laissé sur la jauge. Cette marque doit être entre le minimum et maximum.
- Si la marque est au dessous du minimum, remplir avec un peu plus d'huile et vérifiez à nouveau.

- Si la marque est au dessus du maximum vous devez enlever de l'huile du carter. Pour ça inclinez la tondeuse sur le côté, de façon à ce que le filtre à air soit en-haut et, laisser sortir un peu d'huile. (Placez un récipient dans l'extrémité du tube pour éviter que l'huile soit renversée sur la machine ou sur le sol).



7.2. ENTRETIEN PERIODIQUE

Toujours utilisez des pièces détachées adéquates, a fin d'obtenir un rendement approprié du produit et éviter des dommages et risques à la machine et à l'utilisateur. L'utilisation des pièces détachées, non originales, peuvent provoquer risque d'accident, dommages personnels et rupture de la machine.

Suivez les indications et périodes d'entretien recommandés dans ce manuel.

Opération	Avant chaque utilisation	Après 5 premières heures d'utilisation	Chaque 25 heures d'utilisation	Chaque 50 heures d'utilisation	Chaque 100 heures d'utilisation	Chaque 300 heures d'utilisation	Premier utilisation de la saison	Dernier utilisation de la saison.
Vérifier qu'il n'y a pas des pièces desserrées	•							
Vérifier le niveau d'huile	•							
Changer l'huile moteur		•	•	•	•			•
Nettoyer le filtre à air			•	•	•			
Vérifier la bougie				•			•	

7.2.1. NETTOYAGE DU FILTRE A AIR

Filter en cartouche

L'obstruction du filtre à air provoquera une réduction du rendement du moteur. Vérifiez et nettoyez cet élément. Si vous observez des dommages ou des altérations, il est alors nécessaire de le remplacer par un filtre neuf.

Le filtre à air de cette machine est une cartouche et, est protégé avec un deuxième filtre de mousse huilée. Le filtre en mousse peut se nettoyer de la façon suivante:

1. Enlevez le couvercle du filtre.
2. Sortez le filtre.
3. Nettoyez le filtre à air avec de l'eau tiède et savon neutre.
4. Rincer bien le filtre avec de l'eau propre.
5. Laissez sécher le filtre.
6. Lorsque le filtre est sec humidifiez-le légèrement avec deux gouttes d'huile (Si vous mouillez trop le

filtre il se peut que la machine ne démarre pas).

7. Réinstallez le filtre.
8. Placez le couvercle.

Si pendant que vous nettoyez le filtre en mousse vous détectez que le filtre en cartouche est trop sale changez-le par un nouveau.

 Note: Le moteur ne doit pas fonctionner sans le filtre à air installé.

7.2.2. CHANGEMENT DE L'HUILE HYDRAULIQUE

ATTENTION! Ne jetez pas l'huile usagée dans les égouts ou dans la nature. La pollution des eaux souterraines et nappes phréatiques est soumise à de grosses pénalisations. Portez l'huile usagée dans une déchetterie où vous trouverez des bacs de récupération prévus à cet effet.

Changez le d'huile hydraulique de la machine toutes les 150 heures d'utilisation.

Suivez ces étapes pour remplacer l'huile:

1. Assurez-vous que toutes les parties mobiles de la machine sont arrêtées et débranchées.
2. Dévisser la vis de drainage d'huile (4,5 l).
3. Dévisser la vis de drainage d'huile et attendre que tout l'huile soit sortie de l'intérieur.
4. Pousser la lame jusqu'à ce qu'elle atteigne le bas de son chemin pour s'assurer que toute l'huile sorte
5. Poussez la lame jusqu'à ce qu'il atteigne le bout de sa route pour s'assurer de que tout l'huile est sortie.
6. Dévissez le bouchon de remplissage (9) et remplir avec 4,5 l d'huile hydraulique nouveau.
7. Nettoyer l'huile de la tige et, le placer dans le réservoir d'huile pour vérifier le niveau d'huile.

8. Assurez-vous que l'huile a un niveau tel que la gauge est enduit avec de l'huile entre les deux marques.

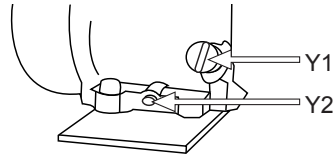
Contrôler régulièrement le niveau d'huile et assurez-vous qu'il est entre les deux repères de la jauge. Si elle est par-dessous de son plus bas niveau, vous devez remplir d'huile. Pour un bon fonctionnement de votre système de transmission hydraulique de la machine utilisez de l'huile pour les appareils hydrauliques avec des propriétés anti-usure, anti-corrosion, anti-oxydation indice de viscosité élevé, bas point d'écoulement et de bonnes caractéristiques anti-mousse et le grade de viscosité ISO HM22.

7.2.3. CHANGEMENT DE L'HUILE MOTEUR

Remplacez l'huile avec le moteur chaud pour un meilleur écoulement.

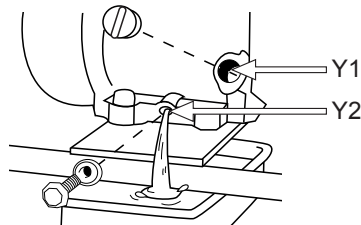
⚠ ATTENTION! Ne jetez pas l'huile usagée dans les égouts ou dans la nature. La pollution des eaux souterraines et nappes phréatiques est soumise à de grosses pénalisations. Portez l'huile usagée dans une déchetterie où vous trouverez des bacs de récupération prévus à cet effet.

Remarque: vous avez deux façons de vider l'huile du moteur. Vous pouvez vider l'huile en dévissant la vis de vidange placée à la base du tuyau de remplissage ou utiliser l'aspirateur d'huile du moteur Garland (réf: 7199000020, non fourni avec la machine que vous pouvez trouver chez votre revendeur Garland le plus proche) et aspirer l'huile par le tuyau de remplissage de la machine. Pour faciliter la mise en œuvre, nettoyage et de sécurité, nous vous recommandons d'utiliser l'aspirateur d'huile.



Pour changer l'huile:

- Placez la machine sur une surface plane, horizontale et claire.
- Videz l'huile du moteur usagée:
 - a) Si vous aspirez l'huile usagée: Enlevez le bouchon de remplissage de l'huile du moteur et, aspirez l'huile du moteur en insérant par le tube de remplissage le tube de l'aspirateur d'huile Garland (réf: 7199000020, non fourni avec la machine) jusqu'au fond.
 - b) Si vous prenez la décision de faire la vidange par le bouchon de vidange, attention de bien anticiper l'écoulement de l'huile, placez un conteneur qui puisse récolter toute l'huile avant de tomber au sol. Il est recommandé d'utiliser un plastique pour couvrir l'aire où vous aller faire ce changement pour éviter que l'huile ne tombe par terre dans le cas de débordement d'huile. Une fois l'aire préparée, enlevez le bouchon de vidange de l'huile et renversez légèrement la machine pour que l'huile sorte et tombe sur le conteneur.
- Videz l'huile moteur dans un conteneur homologué et emmenez-le dans un point de recyclage.



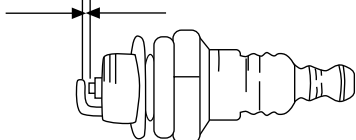
Remplir le carter d'huile:

- Placez la machine dans une surface plane, horizontale et claire.
- Dévissez le bouchon de remplissage de l'huile.
- Introduisez par le tube de remplissage 0,6 l de l'huile. Attendez 1 minute que l'huile descende complètement au carter du moteur.
- Nettoyez la jauge avec un chiffon.
- Introduisez la jauge et vissez le bouchon d'huile.
- Dévissez à nouveau le bouchon et vérifiez la marque que l'huile a laissé sur la jauge. Cette marque doit être entre le minimum et maximum.
- Si la marque est au dessous du minimum, remplir avec un peu plus d'huile et vérifiez à nouveau.
- Si la marque est au dessus du maximum vous devez enlever de l'huile du carter. Pour ça Inclinez la tondeuse sur le côté, de façon à ce que le filtre à air soit en-haut et, laissez sortir un peu d'huile. (Placez un récipient dans l'extrémité du tube pour éviter que l'huile soit renversée sur la machine ou sur le sol).

8.2.3. VÉRIFICATION DE LA BOUGIE D'ALLUMAGE

Fréquemment les défauts de démarrage ou d'allumage sont provoqués par une bougie d'allumage sale. Nettoyez la bougie d'allumage et vérifiez l'écartement de l'électrode soit placée dans l'intervalle correct (0,6 - 0,7 mm).

0.6mm-0.7mm



8. RESOLUTION DES PANNES

<u>ERREUR</u>	<u>CAUSE</u>	<u>ACTION</u>
Le moteur s'arrête lors du démarrage	Dispositif de protection contre les surcharges est déconnecté pour protéger la machine contre les dommages.	Allez au SAV pour connecter la machine à la protection contre les surcharges du dispositif à l'intérieur.
Échec de la section du tronc	Le tronc n'est pas bien placé	Lire la section "utilisation" pour installer le tronc correctement.
	La taille ou la dureté du tronc dépasse la capacité de la machine.	Réduire la taille des troncs avant de les diviser avec la machine.
	Il ya une fuite d'huile	Localiser la fuite et appelez le SAV
	Il a été fait, un ajustement non autorisée, dans la vis de limitation pression maximale.	Contactez votre service
Le poussoir se déplace fortement, fait des bruits étranges ou vibre beaucoup.	Manque d'huile hydraulique et de l'air en excès dans le système.	Vérifiez le niveau d'huile et remplir si besoin. Aller au SAV.
Fuites d'huile autour du cylindre	Air à pression dans le système hydraulique pendant l'utilisation.	Desserrer l'écrou de purge en tournant 3 ou 4 tours.
	Le vis de purge n'a pas été serré avant de déplacer l'unité.	Serrer l'écrou de purge avant de déplacer l'unité
	La vis de purge de l'huile est lâche	Serrer l'écrou.
	La valvule de control hydraulique et / ou les joints sont usés	Aller au SAV.

9. TRANSPORT

Toujours transportez la machine avec le moteur arrêté.

Avant de déplacer l'appareil, veillez à fixer les deux leviers de contrôle pour prévenir que les mouvements de balancement vers dehors puissent blesser accidentellement personnes, autres équipements qui sont à proximité.

Pour éviter les fuites d'huile hydraulique, ne transportez jamais votre machine du côté et serrez le bouchon de purge.

Toujours laisser la lame absolument bas pour le transport.

Pour transporter la machine utilisez les roues. Tenez l'appareil par la poignée et tirez-le.

Si vous devez soulever la machine, vérifiez les caractéristiques techniques le poids de la machine avant de la soulever pour s'assurer qu'il est un poids que vous pouvez manipuler.

Si vous allez transporter la machine par véhicule, fixez-la fermement pour quelle ne glisse ou bascule pas.

10. STOCKAGE

Assurez-vous que la machine reste hors de portée des enfants. Stockez les outils électriques inactifs dans un lieu non accessible aux enfants et sûre de façon à ne mette pas en péril des personnes. Le taille-haie hors utilisation doit être stocké nettoyé, sur une surface plate. Stockez la machine dans un lieu où les températures ne soit pas inférieure à 0°C et pas supérieure à 45°C.

Avant de stocker la machine suivez les points du chapitre d'entretien.

Si vous devez soulever la machine, vérifiez les caractéristiques techniques le poids de la machine avant de la soulever pour s'assurer qu'il est un poids que vous pouvez manipuler.

11. RECYCLAGE

Protéger l'environnement. Recycler l'huile utilisée par cette machine et de l'emmenez à un point de recyclage ou suivre les recommandations locales. Ne pas vider dans les égouts, les sols, les rivières, les lacs ou des mers.

Débarrassez-vous de votre appareil de façon écologique. On ne doit pas débarrasser des nos machines avec des déchets domestiques. Les composants en plastique et métal peuvent être reclassés selon leur nature et recyclés.



Les matériels utilisés pour l'emballage de cette machine sont recyclables. S'il vous plait, ne jetez pas les emballages avec les déchets domestiques. Jetez ces emballages dans un lieu officiel de recyclage.



12. GARANTIE

12.1. PÉRIODE DE GARANTIE

- La période de garantie dans les contrats conclus avec les consommateurs et les utilisateurs contre tout défaut de conformité du produit existant au moment de sa livraison à l'acheteur, conformément aux dispositions de la directive (UE) 2019/771 du Parlement européen et du Conseil, du 20 mai 2019, et dans le décret législatif royal 1/2007, du 16 novembre, qui approuve le texte révisé de la loi générale pour la défense des consommateurs et des utilisateurs, aura une durée de trois (3) ans, et entraînera la correction du vice ou du défaut de fabrication que le produit acheté pourrait éventuellement présenter conformément aux dispositions légales

12.2. EXCLUSIONS

La garantie Garland ne couvre pas:

- Entreprises et professionnels
- L'usure naturelle due à l'utilisation.
- Mauvais usage, utilisation inappropriée de la machine. Dommages provoqués par une intervention réalisée par du personnel non autorisé par Garland ou utilisation de pièces de rechanges pas d'origines.

12.3. TERRITOIRE

- La garantie Garland assure une couverture de service sur tout le territoire national.

12.4. EN CAS D'INCIDENT

- La garantie doit être correctement remplie contenant toutes les données requises et accompagnée d'une facture ou ticket d'achat de l'établissement du vendeur.

ATTENTION!

AFIN DE GARANTIR UN FONCTIONNEMENT ET UNE SÉCURITÉ MAXIMALE, NOUS VOUS PRIONS DE LIRE ATTENTIVEMENT LE MANUEL D'INSTRUCTIONS AVANT L'UTILISATION DE CETTE MACHINE.

DÉCLARATION DE CONFORMITÉ (CE)

Le signataire ci-dessous, Carlos Carballal, autorisé par Productos Mcland S.L., dont l'adresse est C/ La Fragua 22, 28933, Móstoles, España, déclare que les machines Garland modèles CHOPPER 1052/852 ZG-V23 avec numéro de série de l'année 2023 en avant (l'année de fabrication est clairement indiqué sur la plaque d'identification de la machine suivi du numéro de série) et dont la fonction est "Machine à moteur conçue pour être utilisée en position fixe et munie d'un outil de coupe destinés à la fragmentation de bûches", respectent toutes les conditions de la Directive 2006/42/CE du Parlement européen et du Conseil du 17 mai 2006 relative aux machines et modifiant la directive 95/16/CE

Ces machines respectent aussi les conditions des directives communautaires suivantes:

- DIRECTIVE 2014/30/UE DU PARLEMENT EUROPÉEN ET DU CONSEIL du 26 février 2014 relative à l'harmonisation des législations des États membres concernant la compatibilité électromagnétique (refonte)

Puissance maximale (kW): 3,9



Carlos Carballal
Product Manager
Móstoles 31/08/2023

ÍNDICE

1.	Introduzione	78
2.	Norme e misure di sicurezza	79
3.	Segnali di avvertenza	85
4.	Descrizione della macchina	87
5.	Istruzioni per la messa in moto	89
6.	Utilizzo della macchina	94
7.	Manutenzione e assistenza	94
8.	Localizzazione e identificazione dei guasti	99
9.	Trasporto	100
10.	Magazzinaggio	100
11.	Informazioni sullo smaltimento e il riciclaggio dell'attrezzatura	100
12.	Condizioni di garanzia	101
	Dichiarazione di conformità	102

TRADUZIONE DELLE ISTRUZIONI ORIGINALI

Ref.:GCCCHOPPER1052/852ZGV23M0923V1

DATA DI PUBBLICAZIONE: 31/08/2023

DATA DI REVISIONE: 31/08/2023

1. INTRODUZIONE

Vi ringraziamo per l'acquisto di questa macchina Garland. Siamo sicuri che apprezzerete la qualità e le prestazioni della macchina, che vi renderà agevole il lavoro per un lungo periodo di tempo. La presente macchina dispone della più completa e professionale rete di assistenza tecnica a cui rivolgersi per la manutenzione, la risoluzione dei problemi, e per l'acquisto dei pezzi di ricambio e / o degli accessori.



ATTENZIONE! Prestate molta attenzione a tutte le istruzioni e avvertenze di sicurezza.

La mancata osservazione delle norme qui di seguito elencate può provocare - come conseguenza - scossa elettrica, incendio e/o serio infortunio. Prima di utilizzare la macchina si prega di leggere attentamente le istruzioni del presente manuale riferite alle corrette modalità di messa in moto in sicurezza.

⚠ Questa macchina è per uso domestico ed è stata creata per tagliare tronchi fino a 35 cm. di diametro (*) e un massimo di 52 cm di lunghezza(*), con le estremità tagliate perpendicolari all'asse del tronco mediante cesoie, grazie ad una pressione generata da un pistone idraulico, applicata al tronco mediante una lama. Qualsiasi altro uso potrebbe essere pericoloso per persone, animali e cose che si trovino nelle vicinanze e potrebbe danneggiare la macchina.

Tagliare soltanto tronchi che abbiano le estremità perpendicolari all'asse del tronco. Le estremità dei tronchi da tagliare devono essere ad angolo retto.

Assicurarsi che non siano presenti chiodi o altri oggetti estranei sui tronchi da tagliare. Oggetti estranei e chiodi possono essere proiettati fuori e causare gravi danni alle persone.


Non tagliare tronchi che abbiano rami. I rami devono essere tagliati di seguito al tronco.

Non utilizzare questa macchina per tentare di tagliare qualsiasi altro oggetto che non siano tronchi. Questa macchina e i suoi dispositivi di sicurezza sono disegnati per tagliare tronchi di legno. Cercare di tagliare oggetti differenti da tronchi in legno può essere pericoloso per la sua sicurezza, delle persone e animali che si trovino nelle vicinanze, per la propria macchina e per qualsiasi cosa nelle vicinanze della stessa.

Non utilizzare questa macchina per tentare di piegare, segnare o incidere oggetti. Questa macchina e i suoi dispositivi di sicurezza sono disegnati per tagliare tronchi di legno. Utilizzare la forza idraulica che genera per qualsiasi altra applicazione è totalmente proibito e può essere pericoloso per la sua sicurezza, delle persone e animali che si trovino nelle vicinanze, per la propria macchina e per qualsiasi cosa nelle vicinanze della stessa.

*Il diametro del tronco è indicativo. Un tronco piccolo può essere difficile da dividere se ha nodi o fibre resistenti. D'altra parte, non dovrebbe essere difficile la divisione di tronchi con fibre regolari anche se il diametro supera il massimo.

Per evitare un uso improprio della macchina, prima del primo utilizzo leggete attentamente le istruzioni del manuale. Tutte le informazioni contenute in esso sono rilevanti per la vostra sicurezza personale e di quella delle persone, animali o cose presenti nelle vicinanze. Per qualsiasi chiarimento riguardante le informazioni contenute in questo manuale vi preghiamo di rivolgervi ad un professionista o di andare dal punto vendita presso il quale avete acquistato la macchina.

 **Conservate tutte le avvertenze e le istruzioni per vostra referenza futura.** Se in futuro pensate

di vendere la macchina, al nuovo proprietario non dimenticate di consegnare anche il manuale.

Il termine "macchina" che compare nelle avvertenze si riferisce al presente macchina collegata alla rete.

L'espressione "Interruttore in posizione Aperto" che compare nelle istruzioni significa che la macchina spenta, mentre l'espressione "Interruttore in posizione Chiuso" significa che la macchina è collegata/accesa.

Ricordate che l'utente è responsabile per incidenti e danni a se stesso, a terzi e cose. In caso di incidenti e danni personali, a terzi o cose le responsabilità ricadono sull'utilizzatore. Il fabbricante non sarà ritenuto in alcun modo responsabile di eventuali danni causati da abuso o uso improprio della macchina.

2. NORME E MISURE DI SICUREZZA



Per evitare un uso improprio della macchina, prima del primo utilizzo leggete attentamente le istruzioni del manuale. Tutte le informazioni contenute in esso sono rilevanti per la vostra sicurezza personale e di quella delle persone, animali o cose presenti nelle vicinanze. Per qualsiasi chiarimento riguardante le informazioni contenute in questo manuale vi preghiamo di rivolgervi ad un professionista o di andare dal punto vendita presso il quale avete acquistato la macchina.

Il seguente elenco di pericoli e precauzioni include le situazioni più probabili che si possono verificare nell'uso di questa macchina. Se siete in una situazione non descritta in questo manuale è necessario il buon senso, cercando di far funzionare la macchina nella maniera più sicura possibile o, se vedete pericolo, non utilizzare la macchina.

2.1. UTILIZZATORI

La presente macchina è stata progettata per essere utilizzata da persone adulte, le quali hanno letto e ben compreso ogni istruzione. Questa macchina non può essere utilizzato da persone (compresi i bambini) con ridotte capacità fisiche, psicologiche o mentali, o mancanza di esperienza o di conoscenza.

⚠ Attenzione! Non permettere mai che persone minori di età utilizzino questa macchina.

⚠ Attenzione! Non permettere mai a persone che non hanno ben compreso le istruzioni l'utilizzo di questa macchina.

Prima dell'utilizzo cercate di familiarizzare con la macchina, assicurandovi di conoscere esattamente dove si trovano i comandi, i dispositivi di sicurezza e il modo in cui vanno utilizzati. Se siete un utente inesperto, vi raccomandiamo di eseguire compiti semplici e, se possibile, sotto la supervisione da una persona esperta.

⚠ Attenzione! Prestate la macchina solamente a persone che hanno familiarità con questo tipo di macchina e che sanno come utilizzarlo. All'utilizzatore prestate sempre, assieme alla macchina, il manuale d'istruzioni in modo che lo possa leggere attentamente e ben comprendere. La macchina risulta pericolosa nelle mani di utenti inesperti.

2.2. SICUREZZA PERSONALE

Siate vigili, fate attenzione a ciò che state facendo e usate sempre il buon senso durante l'utilizzo.

Vietato modificare i comandi della macchina.

Evitate un avvio accidentale della macchina. Assicuratevi che l'interruttore sia in posizione "aperto" prima di collegare alla rete. Evitate trasportare

elettrotensili con il dito posto sull'interruttore o con l'interruttore in posizione "chiuso" può compromettere la vostra sicurezza e causare incidenti.

Non utilizzare questa macchina mentre stanco o sotto l'effetto di droghe, alcol o farmaci. Un attimo di distrazione durante la guida di questa macchina può causare gravi lesioni personali.

Non utilizzare la macchina se qualche componente è danneggiato.

Non utilizzare mai la macchina con protezioni difettose, o senza dispositivi di sicurezza.

Rimuovere tutte le chiavi o utensili a mano nella zona della macchina e il lavoro prima di iniziare questa unità. Una chiave o un attrezzo lasciato nei pressi della macchina può essere giocato da una parte della macchina in movimento e progettato causando lesioni personali.

Mantenete sempre un appoggio appropriato dei piedi e fate funzionare la macchina solo quando vi trovate in piedi su di una superficie fissa, piana e sicura. Superfici scivolose o instabili possono causare la perdita di equilibrio o del controllo della macchina.

Mantenete tutte le parti del corpo lontane dalle parti di taglio e dalle parti in movimento della macchina. Prima di avviare la macchina, assicuratevi che le parti di taglio non siano a contatto con alcun oggetto. Durante il funzionamento della macchina, anche un semplice attimo di distrazione rischia di provocare che gli abiti che indossate o altre parti del corpo vengano tagliate dalle parti di taglio in movimento della macchina.

Se la macchina vibra in modo anomalo spegnere il motore e controllare la macchina ricercando possibili cause e l'eventuale riparazione. Se non si trova la causa portare la macchina al servizio tecnico.

Prima di lasciare solo la macchina, staccare la spina, attendere che la lama si arresta, scollegare l'apparecchio dalla rete.

Conservate gli utensili fuori dalla portata dei bambini.

Non cercare di caricare lo spaccalegna se la pressa non è ferma.

Mantenete le mani lontane dalle parti in movimento della macchina.

tenere le mani lontane da tagli e crepe che si possono aprire nei tronchi durante le operazioni di taglio perché potrebbero chiudersi improvvisamente e schiacciare o amputare le mani.

Non rimuovere i pezzi incastrati con le mani.

Mai aprire la scatola motore della pressa. In caso necessario mettersi in contatto con il centro assistenza.

Non tentate di rimuovere il materiale tagliato dell'area di lavoro o degli utensili quando le parti da taglio sono ancora in movimento. Spegnerne il motore prima di eseguire questa operazione.

Tagliare soltanto tronchi che abbiano le estremità perpendicolari all'asse del tronco. Le estremità dei tronchi da tagliare devono essere ad angolo retto.

Assicurarsi che non siano presenti chiodi o altri oggetti estranei sui tronchi da tagliare. Oggetti estranei e chiodi possono essere proiettati fuori e causare gravi danni alle persone.

Non tagliare tronchi che hanno filiali. Rami devono essere tagliati a filo con il tronco.

Lo spaccalegna dev'essere maneggiato da un solo operatore. Le persone intorno devono restare ad una distanza di sicurezza, specialmente durante l'uso.


Mai lasciare che altre persone ci aiutino a rimuovere tronchi incastrati.


2.2.1. VESTITI DE LAVORO E ATTREZZATURA DI SICUREZZA

Vestite correttamente. Non indossate abiti sciolti o gioielli. Mantenete i vostri capelli, i vostri abiti e i guanti lontano dalle parti mobili della macchina. Vestiti sciolti, gioielli o capelli lunghi rischiano di impigliarsi all'interno delle parti in movimento della macchina.

Per ridurre il rischio sarà necessario prendere in considerazione queste raccomandazioni:

- Protezione degli occhi.
- Protezioni per l'udito.
- Guanti di sicurezza.
- Stivali antiscivolo.

 Il rumore prodotto da questa macchina può danneggiare l'udito. Usate quindi apposite protezioni dell'udito per le orecchie. Se si lavora regolarmente con la macchina, recatevi con regolarità in visita da un medico per controllare lo stato del vostro udito.

 **Attenzione:** Quando indossate le protezioni per l'udito prestate maggiore attenzione ai segnali visivi, dato che la vostra capacità di udire risulterà più debole.

2.3. SICUREZZA NELL'AREA LAVORO

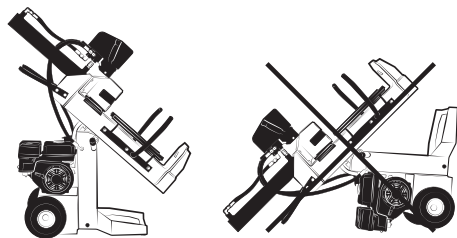
Vietato utilizzare la macchina in atmosfere esplosive e in presenza di liquidi infiammabili, gas e polveri. Le macchine elettriche producono scintille che rischiano di infiammare la polvere o i gas.

L'area attorno alla macchina - in un raggio di 15 metri dal punto in cui si sta lavorando – va considerata zona di rischio, nella quale pertanto non dovrà esser consentito l'accesso a nessuno mentre la macchina è in funzione (Zona di sicurezza). Laddove necessario, utilizzate corde e segnali di avvertimento in modo da segnalare la zona di sicurezza.

Tenersi lontano dalla portata di bambini e di persone estranee durante l'utilizzo. Eventuali distrazioni estranei possono comportare la perdita di controllo. Controllate che nell'area di lavoro non entrino bambini, o animali.

E' vietato usare questa macchina in una zona in cui siano presenti altre persone che non indossino indumenti di protezione, stivali, guanti da lavoro e occhiali di sicurezza.

Per lavorare, collocare la macchina su di una superficie piana, orizzontale, pulita e priva di erba, rami o altri oggetti che possono impedire il corretto movimento dell' operatore durante il lavoro e per garantire la corretta stabilità della stessa.



Questa macchina deve essere sempre usata in posizione verticale. Non usare questa macchina in posizione orizzontale.

Lo spaccalegna dev'essere maneggiato da un solo operatore. Le persone intorno devono restare ad una distanza di sicurezza, specialmente durante l'uso.

Mai lasciare che altre persone ci aiutino a rimuovere tronchi incastrati.

Mai mettersi in piedi sopra lo spaccalegna. Potrebbe lesionarsi gravemente se la macchina si inclina o se si entra in contatto con gli utensili di taglio.

Non collocare nulla sopra o vicino alla macchina in modo che nessuno possa salire per accedervi.

Vietato utilizzare la macchina di notte, in caso di nebbia o in condizioni di visibilità ridotta tali per cui non si può vedere chiaramente l'area di lavoro.

Mantenete l'area di lavoro pulita e lavorate con una buona illuminazione. Le aree in disordine e scarsamente illuminate possono provocare incidenti. Ispezionare l'area di lavoro e ritirare tutti gli oggetti che possono causare danni all'operatore o alla macchina

2.4. SICUREZZA DI COMBUSTIBILE E OLIO



IMPORTANTE: Il carburante utilizzato per la motosega è altamente infiammabile.

Se il carburante o la macchina dovessero infiammarsi, spegnete il fuoco con un estintore a polvere secca.

La benzina e l'olio sono sostanze pericolose, evitare quindi il contatto con la pelle e gli occhi.



Vietato inalare o ingerire. In caso di ingestione di olio e/o combustibile, rivolgersi prontamente al proprio medico. Se andate accidentalmente a contatto con olio o combustibile, detergetevi abbondantemente con acqua e sapone non appena possibile; se successivamente sentite gli occhi e la pelle irritata, consultare immediatamente un medico.



Divieto di fumo e di fiamme libere, scintille o fonti di calore in prossimità della macchina!

Non fumare durante il trasporto di carburante, in fase di rabbocco o quando si lavora.

Vietato rifornire di carburante in ambienti con presenza di fiamme libere, scintille o intense fonti di calore. Riempire il serbatoio in un luogo ben ventilato e a motore spento. Non eccedere con il carburante per tentare di riempire il serbatoio di carburante in eccesso. In caso di fuoriuscita di carburante, assicurarsi di togliere completamente ogni traccia prima di avviare la macchina, non tentare di avviare il motore, ma allontanare la macchina dalla fuoriuscita del carburante ed evitare ogni fonte di accensione fino a quando i vapori di benzina si sono dissipati.

Aggiungere carburante prima di avviare la macchina.

Non rimuovere mai il tappo del serbatoio quando il motore è in funzione o quando il motore è caldo.

Non rifornire di carburante in ambienti chiusi, poco ventilati o con presenza di fiamme libere.

Assicurarsi che il tappo della benzina sia correttamente chiuso durante l'utilizzo della macchina.

Assicurarsi di chiudere correttamente il tappo della benzina dopo il rifornimento.

Conservare sempre carburante e olio in contenitori omologati e conformi alle norme europee.

2.5. USO E MANUTENZIONE DELLA MACCHINA

Usare questa macchina, gli accessori, gli attrezzi etc. in base a queste istruzioni e nella maniera prevista, tenendo in considerazione le condizioni di lavoro e il lavoro da svolgere. L'utilizzo della macchina per applicazioni diverse da quelle previste può provocare una situazione di pericolo. Il fabbricante non sarà

ritenuto in alcun modo responsabile di eventuali danni causati da abuso o uso improprio della macchina.

Verificate che tutti i componenti di sicurezza siano installati e risultino in buone condizioni.

Ricordate che l'utente è responsabile per incidenti e danni a se stesso, a terzi e cose. In caso di incidenti e danni personali, a terzi o cose le responsabilità ricadono sull'utilizzatore. Il fabbricante non sarà ritenuto in alcun modo responsabile di eventuali danni causati da abuso o uso improprio della macchina.

Mantenete el corpo lontano dalle parti di taglio durante il funzionamento della macchina.

Non forzare la macchina. Utilizzatela bensì per l'applicazione più appropriata. L'utilizzo corretto della macchina - basato sul tipo di lavoro da realizzare - vi permetterà di lavorare meglio e in maniera più sicura.

Mai cercare di spaccare tronchi di dimensioni maggiori a quelle indicate nel presente manuale, questo potrebbe essere pericoloso per l'operatore, per la macchina e terze persone.

Non utilizzare la macchina se l'interruttore di accensione non funziona correttamente. Qualsiasi macchina non più controllabile con l'interruttore risulta pericolosa e va assolutamente riparata.

Mantenete l'unità in buono stato. Verificate che le parti mobili non risultino disallineate o bloccate, che non ci siano parti rotte o altre condizioni che possono influire negativamente sul funzionamento della macchina. Ogniqualvolta che la macchina risulti danneggiata, fatela riparare prima dell'uso. Molti incidenti sono causati da una scarsa manutenzione dell'attrezzatura. Se le utensile da taglio si scontrano elemento strano durante il funzionamento arrestare, scollegare la macchina dalla rete elettrica ed esaminare prima di

continuare. Se si notano segni di danneggiamento prendere la macchina per il servizio.

Spegnere e scollegare la macchina, verificare che le utensile da taglio sia spento prima di effettuare qualsiasi regolazione, di sostituire pezzi di ricambio, pulizia della macchina, trasporto o stoccaggio dalla macchina. Tali misure di sicurezza preventive riducono il rischio di avviamento accidentale della macchina.

Se l'apparato inizia a vibrare in maniera anomala spegnete la macchina, scollegatela dalla rete ed ispezionate l'unità per individuare la causa. Se non avete ancora individuato il problema, portate la macchina dal vostro servizio tecnico. Le vibrazioni sono sempre sintomo di un problema presente nella macchina.

In caso di pausa prolungata, scollegate la macchina dalla presa di alimentazione.

2.6. ASSISTENZA

Si prega di far esaminare periodicamente il vostro elettrotensile presso un servizio di assistenza specializzato, impiegando unicamente pezzi di ricambio identici. Ciò garantirà la sicurezza del vostro attrezzo.

3. SEGNALI DI AVVERTENZA

Le etichette di avvertimento indicano le informazioni necessarie per l'utilizzo della macchina.



Pericolo e attenzione.



Leggere il manuale e seguirne le istruzioni e le avvertenze di sicurezza.



Utilizzare dispositivi di protezione facciale, l'udito e della testa.



Utilizzare guanti di sicurezza.



Utilizzare stivali di sicurezza.



TENERE LE MANI LONTANO DALLE PARTI IN MOVIMENTO. Non tentare di caricare il ricevitore se lo spintore non è fermo.



La macchina deve essere sempre azionata da una sola persona. Le altre persone devono essere tenute a distanza di sicurezza dall'area di lavoro. Non usare mai altre persone per aiutarti a liberare un registro bloccato.



Allentare il dado di spurgo prima di utilizzare la macchina e stringere al termine prima di trasportarla.



Tenere le mani lontane dalle parti in movimento.



SALVAGUARDIA DELL'AMBIENTE: Non disperdere l'olio negli scarichi, sul terreno o nell'acqua. Riciclare l'olio usato e portarlo in un punto pulito o seguire le raccomandazioni locali.



VERIFICA LE CONDIZIONI DELLA TUA MACCHINA: controlla le condizioni del tuo cachador prima di avviarlo. Mantieni le guardie sul posto e al lavoro. Verificare che chiavi e regolazioni non siano nella zona di lavoro prima di avviare la macchina. Sostituire eventuali parti danneggiate, mancanti o rotte prima di iniziare a utilizzare l'apparecchio.



Tieni in ordine il tuo spazio di lavoro. Altrimenti potrebbe causare incidenti.



Smaltite il vostro apparecchio in maniera ecologica. E' vietato smaltire gli elettrodomestici insieme ai rifiuti domestici.



Conforme alle direttive CE.



Serbatoio di carburante.



Leva dell'aria. Posizione chiusa.



Valvola di carburante aperta.



Valvola di carburante aperta.



Tortuga= Mínimo.
Liebe= Máximo.



Punto di sollevamento.

I "ON" = Encendido (Máquina preparada para funcionar).

O "OFF" = Apagado (Máquina no puede funcionar).

HOT Attenzione: Superfici roventi.



OIL Serbatoio dell'olio.



Smaltite il vostro apparecchio in maniera ecologica. E' vietato smaltire gli elettrodomestici insieme ai rifiuti domestici.



Conforme alle direttive CE.

4. DESCRIZIONE DELLA MACCHINA

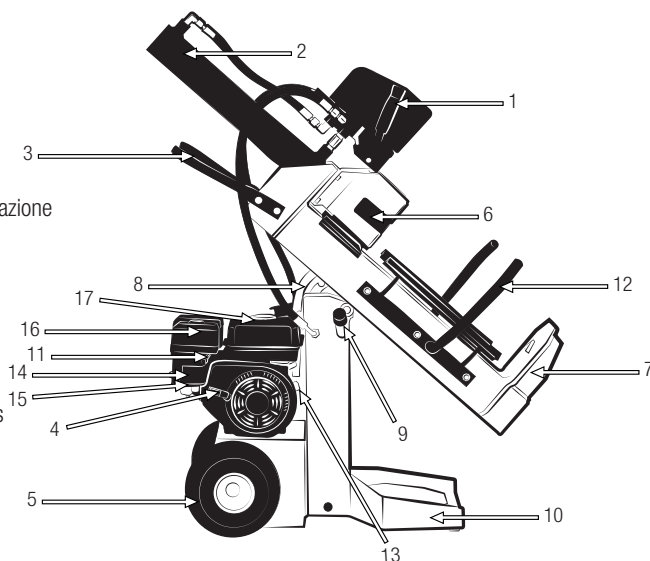
4.1. CONDIZIONI DI UTILIZZO

⚠ Questa macchina è per uso domestico ed è stata creata per tagliare tronchi fino a 40 cm. di diametro (*) e un massimo di 107 cm di lunghezza(*), con le estremità tagliate perpendicolari all'asse del tronco mediante cesoie, grazie ad una pressione generata da un pistone idraulico, applicata al tronco mediante una lama. L'uso di questa macchina per operazioni diverse da quelle previste può comportare situazioni di pericolo. Utilizzare la macchina all'esterno, in ambiente asciutto e a temperature comprese tra 5°C e 45°C.

Ricordate che l'utente è responsabile per incidenti e danni a se stesso, a terzi e cose. In caso di incidenti e danni personali, a terzi o cose le responsabilità ricadono sull'utilizzatore. Il fabbricante non sarà ritenuto in alcun modo responsabile di eventuali danni causati da abuso o uso improprio della macchina.

4.2. DESCRIZIONE DETTAGLIATA DEL PRODOTTO

1. Leve di controllo
2. Cilindro idraulico
3. Maniglia per il trasporto
4. Tiro di avviamento
5. Ruota
6. Lama
7. Tavolo da lavoro
8. Sistema di bloccaggio a rotazione
9. Vite di spurgo
10. Base
11. Leva dell'acceleratore
12. Protettore del registro
13. ACCESO/SPENTO
14. Leva dell'aria
15. Leva apertura serbatoio gas
16. Filtro dell'aria
17. Deposito benzina



Le foto e i disegni riportati nel presente manuale sono puramente indicativi e potrebbero non corrispondere al prodotto reale.

4.3. CARATTERISTICHE TECNICHE

Descrizione	Spaccalegna	
Marca	Garland	
Modello	CHOPPER 852 ZG-V23	CHOPPER 1052 ZG-V23
Motore	4 tempi	
Cilindrata (cm ³)	208	
Potenza (kW)/(giri/min)	3,9/3.600	
Coppia massima dichiarata (Nm)	10	
Consumo alla massima potenza (g/h)	1540	
Diametro massimo del tronco da tagliare (cm)*	30	
Lunghezza massima del tronco da tagliare (cm)*	52	
Forza di taglio massima (t)	12	15
Viscosità dell'olio idraulico	ISO HM22	
Capacità serbatoio olio idraulico (l)	4,5	
Livello di potenza sonora garantito LwA	97	
Peso (kg)	105	115

* Il diametro del tronco è indicativo. Un tronco piccolo può essere difficile da dividere se ha nodi o fibre resistenti. D'altra parte, non dovrebbe essere difficile la divisione di tronchi con fibre regolari anche se il diametro supera il massimo.

Troverà le informazioni su modello e numero di serie sull'etichetta di informazioni tecniche posta sulla macchina.

Le caratteristiche tecniche sono soggette a modifiche senza preavviso.

5. ISTRUZIONI PER LA MESSA IN MOTO

5.1. DISIMBALLAGGIO E LISTA DELLE PARTI

Questa macchina include i seguenti articoli che troverai all'interno della confezione:

- Corpo macchina.
- Leve di controllo
- Maniglia per il trasporto
- Protettore del registro
- Tubi idraulici
- Ruote
- Protezione della lama
- Bulloni, rondelle e dadi
- Manuale.

Rimuovere con attenzione tutti gli articoli dalla scatola e assicurarsi che siano presenti tutti gli articoli elencati. Ispezionare attentamente il prodotto per assicurarsi che non siano presenti articoli danneggiati. Se si riscontra qualche parte danneggiata o un elemento mancante, non utilizzare la macchina finché il difetto non è stato riparato o non si sono in possesso di tutte le parti che compongono la macchina. L'utilizzo della macchina con parti difettose o senza tutti i suoi elementi può causare gravi lesioni personali.

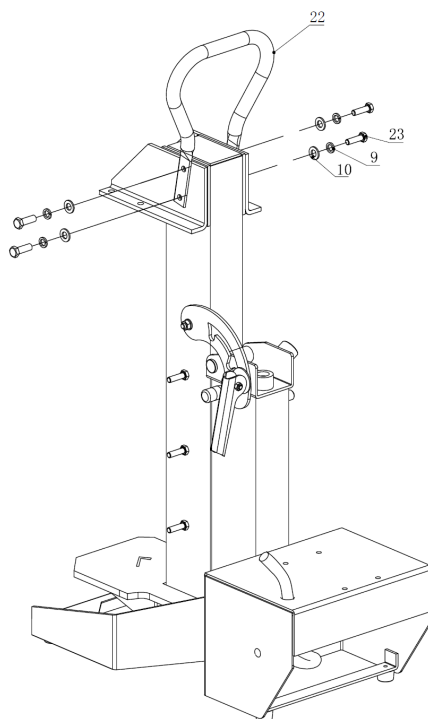
Non gettare l'imballaggio della macchina finché non si è sicuri di aver ricevuto tutte le parti e che la macchina funzioni correttamente. L'imballaggio sarà necessario nel caso in cui sia necessario restituire la macchina.

5.2. MONTAGGIO

⚠ Attenzione! Per la vostra sicurezza, non collegare la macchina all'alimentazione finché la macchina non è completamente assemblata e non si sono lette e comprese tutte le istruzioni contenute in questo manuale.

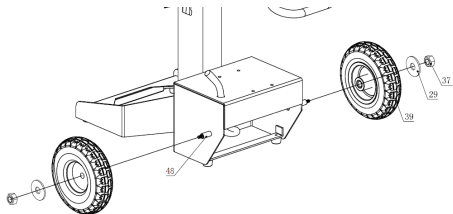
5.2.1. MONTAGGIO DELLA MANIGLIA DI TRASPORTO

1. Fissare la maniglia di trasporto (22) all'estremità della trave con il bullone (23), la rondella elastica (9) e la rondella piatta (10).



5.2.2. MONTAGGIO DELLE RUOTE

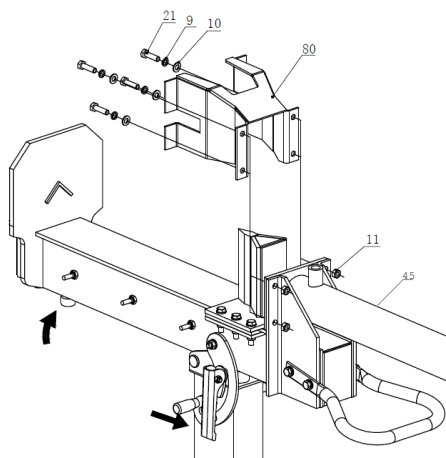
2. Assemblare le due ruote (39) al corpo principale della macchina utilizzando l'asse delle ruote (48). Fissarli quindi con la rondella piana (29) e il dado (37).



5.2.3. MONTAGGIO DEL PROTEZIONE LAMA E CILINDRO IDRAULICO

3. Regolare la trave in posizione orizzontale e fissarla con il sistema twist lock.

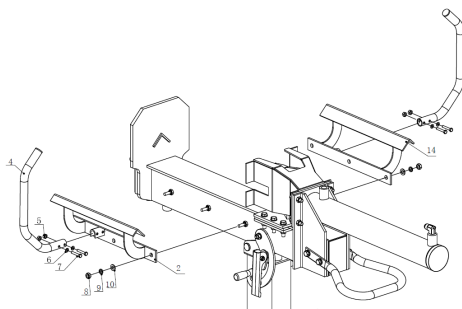
4. Assemblare il cilindro idraulico (45) e la protezione della lama (80) alla trave utilizzando un bullone esagonale (21), una rondella elastica (9), una rondella piatta (10) e un dado (11).



5.2.4. MONTAGGIO DELLA PROTEZIONE DEL LEGNO

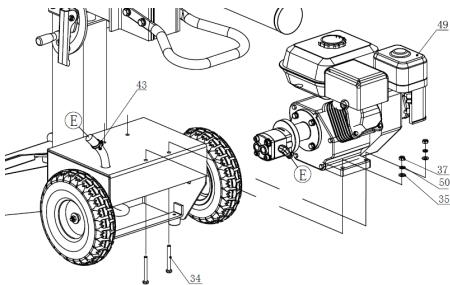
5. Assemblare la guida sinistra (2) e destra (14) utilizzando i dadi (8), la rondella elastica (9) e la rondella piatta (10).

6. Fissare la protezione del tronco (4) su entrambi i lati utilizzando i dadi (5), la rondella piatta (6) e il bullone (7).



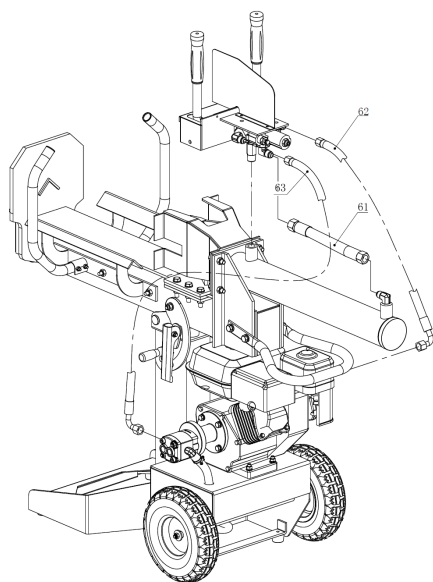
5.2.5. MONTAGGIO BLOCCO MOTORE

7. Fissare il blocco motore al corpo principale utilizzando bulloni (34), rondelle piatte (35), rondelle elastiche (50) e dadi (37). Collegare il tubo dell'olio (E) alla pompa ad ingranaggi (E) e fissarlo con la fascetta (43).



5.2.5. MONTAGGIO LEVE DI COMANDO E TUBI IDRAULICI

7. Collegare il gruppo della leva di comando.
8. Collegare il tubo idraulico (63) alla valvola di controllo dell'ingresso e alla pompa a ingranaggi sul motore. Collegare innanzitutto un'estremità alla guarnizione di ingresso della valvola di controllo e l'altra estremità alla pompa a ingranaggi del motore.
9. Collegare il tubo idraulico (62) alla valvola di controllo dell'uscita e al serbatoio dell'olio. Collegare innanzitutto un'estremità al giunto di uscita della valvola di controllo e l'altra estremità al serbatoio dell'olio.
10. Collegare la valvola di controllo e il cilindro idraulico al tubo dell'olio (61).



5.3. CARBURANTE E OLIO



IMPORTANTE: Il carburante utilizzato per la motosega è altamente infiammabile. Se il carburante o la macchina dovessero infiammarsi, spegnete il fuoco con un estintore a polvere secca.



La benzina e l'olio sono estremamente infiammabili ed esplosivi in determinate condizioni. Divieto di fumo e di fiamme libere, scintille o fonti di calore in prossimità della macchina!

Usa benzina senza piombo a 95 ottani.

Non utilizzare combustibile che è rimasto conservato per più di 2 mesi. Un combustibile immagazzinato troppo a lungo renderà più difficile l'avviamento della macchina e genererà un inadeguato rendimento del motore. Se il serbatoio del carburante è rimasto immagazzinato nel serbatoio della macchina per più di due mesi, rimuoverlo e sostituirlo con uno in perfette condizioni.

5.3.1. RIFORNIMENTO DI COMBUSTIBILE

1. Scegliere una zona adatta per effettuare questa operazione.
2. Togliere il tappo del serbatoio e riempire con il combustibile.
3. Chiudere strettamente il tappo del serbatoio della benzina e rimuovere tutto l'eventuale carburante versato sulla parte esterna con un panno asciutto.

ATTENZIONI:

Spegnerne sempre il motore prima del rifornimento. Non avviate la macchina in una stanza o un luogo chiuso. I gas di scarico, i vapori di combustibile e l'olio contengono monossido di carbonio e sostanze chimiche pericolose. In caso di una concentrazione di

gas provocata da una ventilazione insufficiente, per una migliore ventilazione togliete dell'area tutto ciò che ostacola il flusso d'aria pulita e non tornate al lavoro nella zona interessata solo quando la zona non viene ventilata a sufficienza; assicuratevi sempre che vi siano le condizioni per una sufficiente ventilazione in modo che non sopraggiunga di nuovo questa concentrazione.

Vietato rifornire di carburante in ambienti con presenza di fiamme libere, scintille o intense fonti di calore. Riempire il serbatoio in un luogo ben ventilato e a motore spento. Non eccedere con il carburante per tentare di riempire il serbatoio di carburante in eccesso. In caso di fuoriuscita di carburante, assicurarsi di togliere completamente ogni traccia prima di avviare la macchina, non tentare di avviare il motore, ma allontanare la macchina dalla fuoriuscita del carburante ed evitare ogni fonte di accensione fino a quando i vapori di benzina si sono dissipati.

Allontanarsi di almeno 3 metri dalla zona in cui avete rifornito prima di avviare la macchina.

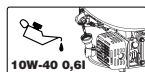
Aggiungete del carburante prima di avviare la macchina. Non togliete mai il tappo del serbatoio di combustibile mentre il motore è in moto o quando la macchina risulta calda.

Non utilizzare carburante con etanolo o metanolo perchè possono danneggiare il motore.

5.3.2. OLIO MOTORE

Il motore della vostra macchina alla consegna, e per motivi di trasporto - è privo di olio. Prima di avviare il motore per la prima volta è necessario quindi inserire dell'olio al motore.

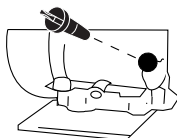
Il presente motore utilizza olio di qualità per motori a 4 tempi, di viscosità 10W-40.



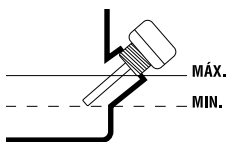
La capacità del carter del motore è di 0,6 l.

Riempimento dell'olio del carter:

- Posizionare la macchina su di una superficie piana, orizzontale e spaziosa.
- Svitare il tappo di riempimento dell'oli.
- Versare 0,6 l di olio lungo il tubo di riempimento.



- Attendete 1 minuto, in modo che l'olio possa scendere completamente all'interno del carter del motore.
- Ripulite la bacchetta del tappo dell'olio con un panno asciutto.
- Inserite la bacchetta e avvitate il tappo dell'olio.
- Svitare di nuovo il tappo e verificate la tacca che l'olio ha lasciato sulla bacchetta. La tacca lasciata dall'olio deve risultare compresa tra la tacca di minimo e quella di massimo.
- Se la tacca risulta più bassa del livello minimo, aggiungete un po' di olio e tornate a verificare.



- Se la tacca risulta al di sopra del livello massimo, sarà necessario togliere dell'olio dal carter. A tal scopo inclinate il rasaerba di lato, in modo che il filtro dell'aria resti verso l'alto, e fate uscire un po' di olio (Posizionate un recipiente all'estremità del tubo per evitare che dell'olio fuoriesca sulla macchina o al suolo)


5.4. MESSA IN MOTO

5.4.1. POSIZIONAMENTO DELLA MACCHINA

Assicurarsi di posizionare la macchina in una posizione stabile e verticale. In una zona lontano da pareti e dove si disponga di spazio sufficiente per poter lavorare.

5.4.2. PUNTI DI VERIFICA PRIMA DELLA MESSA IN MOTO

Prima di iniziare il lavoro, controllate sempre che la macchina funzioni correttamente e in maniera sicura. Vietato utilizzare la macchina se risulta danneggiata o non correttamente regolata.

 Utilizzate la macchina solo per gli scopi per i quali è stata progettata. L'uso di questa elettrosega per qualsiasi altro uso è pericoloso e può causare danni nei confronti dell'utilizzatore e / o della macchina.

Controllare:

- La macchina completamente e verificare che non vi siano parti allentate (viti, dadi, ecc.) o danni.
- Che la parti in movimento della macchina non siano a contatto con alcun oggetto.

Fissare, riparare o sostituire tutto il necessario prima di utilizzare la macchina.

Sulla macchina non utilizzare accessori oltre a quelli da noi raccomandati in quanto il loro uso può provocare gravi danni all'utente, alla macchina e a persone, animali o cose presenti nelle vicinanze.

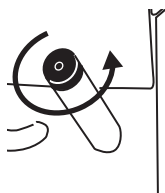
Controllare il livello dell'olio e verificate la tacca che l'olio ha lasciato sulla bacchetta. La tacca lasciata dall'olio deve risultare compresa tra la tacca di minimo e quella di massimo.

Controllare che non ci siano perdite di olio. Si detecta fugas lleve su máquina al servicio técnico.

5.4.3. MESSA IN MOTO E ARRESTO



1. Allentare il dado di spurgo fino a che l'aria possa entrare e uscire dal serbatoio dell'olio senza problemi. Il flusso di aria che passa attraverso il foro di spurgo dovrebbe essere rilevabile durante il funzionamento della macchina. Se non si allenta il dado di spurgo l'aria all'interno del sistema idraulico non potrà

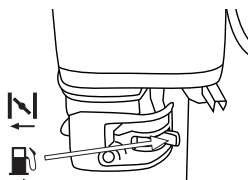


uscire, andando in pressione ad ogni azione di taglio dello spaccalegna. Questa pressione di aria può danneggiare le guarnizioni del sistema idraulico causando danni permanententi alla macchina.

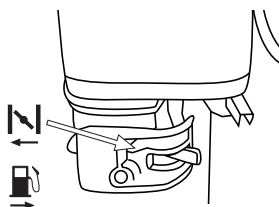
5.4.4. AVVIAMENTO DEL MOTORE



5.4.4.1. AVVIAMENTO DEL MOTORE A FREDDO

- A. Portare l'interruttore del manubrio in posizione "I"
- B. Posizionare la valvola del carburante in posizione aperta. ON.

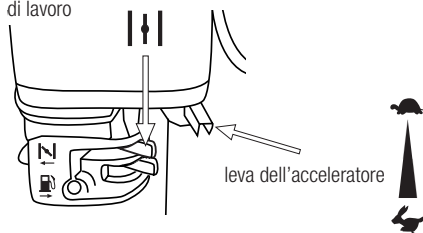


- C. Portate la levetta dell'aria in posizione di chiuso .



- D. Portare la leva dell'acceleratore in posizione di massimo .
- E. Tirare dall'impugnatura di avviamento, fino a che il motore si metta in moto e posizionare lentamente la leva dell'aria in posizione OPEN  (posizione normale di lavoro). Regolare la leva dell'acceleratore al numero di giri corretto. Lasciate riscaldare il motore per qualche minuto prima di utilizzare la macchina.

normale posizione
di lavoro



5.4.4.2. AVVIAMENTO A MOTORE CALDO

Seguire i passi A e B di avviamento a freddo. Muovere la leva dell'acceleratore in posizione intermedia e tirare la corda di avviamento fino a che si metta in moto.

5.3.4. PUNTI DI VERIFICA DOPO DELL' AVVIAMENTO

E' importante prestare attenzione a eventuali parti sciolte e alla temperatura della macchina. Se notate un'anomalia nella macchina fermatevi subito per controllare attentamente. In caso di qualche anomalia o problema, prendere la macchina a riparazione dal servizio tecnico.

Mai continuare ad utilizzare la macchina se il funzionamento non sembra corretto.

5.4.4.3. VERIFICA DEL SISTEMA DI SICUREZZA

Verificare che il sistema di sicurezza funzioni correttamente facendo un test della macchina senza tronco. Per tagliare un tronco fissarlo con le ganasce,

premere entrambe le leve di comando verso il basso e non appena la lama di taglio entra nel legno, allentare la pressione delle ganasce leggermente continuando la spinta sulle leve. Questo consentirà di evitare che le ganasce (braccia) si pieghino. Se il test rileva che la macchina non funziona come descritto in questo punto non utilizzare la macchina fino a che non sia stata revisionata da un centro di assistenza tecnica.


5.5.2. VERIFICA PERDITE

Controllare che non ci siano perdite di olio. Si detecta fugas lleve su máquina al servicio técnico.

5.5. ARRESTO DEL MOTORE

Porre la leva dell'acceleratore al minimo e l'interruttore del motore in posizione OFF. Se si va a riporre il biotrituratore posizionare la leva di passaggio benzina in posizione OFF.

6. UTILIZZO DELLA MACCHINA

 Utilizzate la macchina solo per gli scopi per i quali è stata progettata. L'uso di questa macchina per qualsiasi altro uso è pericoloso e può causare danni nei confronti dell'utilizzatore e / o della macchina.

Mai forzare lo spaccalegna per più di 5 secondi facendo pressione su un tronco troppo duro. Dopo questo intervallo, l'olio che è sotto pressione può surriscaldarsi e danneggiare la macchina. Per tronchi di eccessiva durezza, girare il tronco di 90° per cercare di tagliarlo in un'altra posizione. Se neanche così riesce a tagliarlo, significa che il tronco ha una durezza eccessiva rispetto a quella consentita, quindi va rimosso prima di danneggiare la macchina.

NOTA: E' severamente proibito l'utilizzo dello spaccalegna da due persone, una tenendo il tronco e

l'altra azionando le leve. Il Blocco di una delle leve (per poter operare con una sola leva) è proibito.


6.1. TAGLIO DEL TRONCO


1. Seguire i passi indicati nel punto 5.3 "Messa in marcia.
2. Collocare il tronco sopra il piano di lavoro e fissarlo sempre fermamente tra le ganasce. Assicurarsi che il tronco non torca, traballi o scivoli durante il taglio.
3. Premere entrambe le leve di controllo idraulico simultaneamente verso il basso. Esta máquina possui 2 velocidades de trabalho reguladas pressionando as alavancas de forma mais intensa.
4. Spaccare il tronco.
5. Rilasciare la pressione sulle leve in modo che la lama si ritiri.
6. Una volta ultimato il lavoro seguire i passi del punto 5.4. "Dopo l'utilizzo".


Note:

- Rompere il tronco in direzione della crescita.
- Non collocare il tronco di traverso, questo è pericoloso e può danneggiare gravemente la macchina.
- Non cercare di tagliare due tronchi alla volta, uno dei due potrebbe schizzare via e ferirvi.

7. MANUTENZIONE E ASSISTENZA

 Non tentate mai di effettuare manutenzione sulla macchina mentre è in funzione. Effettuate tutte le operazioni di manutenzione della macchina, con la stessa posta su di una superficie piana e pulita.

 **ATTENZIONE!** Non modificare la macchina o gli elementi di taglio. L'uso improprio di questi elementi può causare GRAVE INFORTUNIO O MORTE.

 La rimozione dei dispositivi di sicurezza, una manutenzione impropria, la sostituzione della barra /

o della catena con ricambi non originali può causare lesioni alla persona.

Effettuate controlli periodici per assicurare un funzionamento efficace dell'elettrotensile. Per una manutenzione completa si consiglia di portare la macchina al vostro servizio di assistenza clienti.

Usate solo il ricambio adatto per la macchina in modo da ottenere un rendimento adeguato alla macchina. Questo ricambio è acquistabile presso i distributori ufficiali del prodotto. L'uso di altri ricambi può causare rischi, danni per l'utente, e alle persone intorno alla macchina.

7.1. MANUTENZIONE DOPO L'USO

Effettuate le seguenti operazioni di cura e manutenzione quando terminate di lavorare con la macchina, per garantire così il corretto funzionamento della macchina nei futuri utilizzi.

7.1.1. CONTROLLI GENERALE

Non utilizzare l'apparecchio se il cavo è danneggiato.

Controllare la macchina completamente e verificare che non vi siano parti allentate (viti, dadi, ecc.) o danni. Fissare, riparare o sostituire tutto il necessario prima di utilizzare la macchina. Controllare che non ci siano perdite di olio. Non utilizzate la macchina se è danneggiata o non correttamente regolata.

7.1.2. PULIZIA

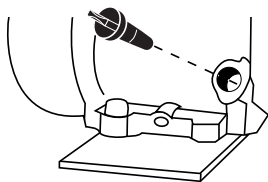
Pulire custodia della macchina con uno straccio inumidito in acqua. Nunca utilize gasolina, disolventes, detergentes, agua o cualquier otro líquido para limpiar la máquina.

7.1.3. AFFILATURA DEL CUNEO DI SPINTA

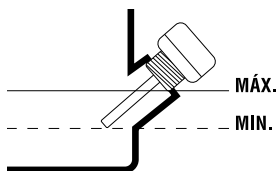
Dopo aver utilizzato lo spaccalegna per un po' di tempo, se notate che il cuneo di spinta ha perso il filo, affilatelo utilizzando una lima con denti fini e morbida.

7.1.4. CONTROLLO DEL LIVELLO DELL'OLIO DEL MOTORE

- Posizionate la macchina su di una superficie piana, orizzontale e spaziosa.
- Svitare il tappo di riempimento dell'olio.



- Ripulite la bacchetta del tappo dell'olio con un panno asciutto.
- Inserite la bacchetta e avvitate il tappo dell'olio.
- Svitare di nuovo il tappo e verificate la tacca che l'olio ha lasciato sulla bacchetta. La tacca lasciata dall'olio deve risultare compresa tra la tacca di minimo e quella di massimo.
- Se la tacca risulta più bassa del livello minimo, aggiungete un po' di olio e tornate a verificare.
- Se la tacca risulta al di sopra del livello massimo, sarà necessario togliere dell'olio dal carter. A tal scopo inclinate il rasaerba di lato, in modo che il filtro dell'aria resti verso l'alto, e fate uscire un po' di olio (Posizionate un recipiente all'estremità del tubo per evitare che dell'olio fuoriesca sulla macchina o al suolo).



7.2. MANUTENZIONE PERIODICA

Utilizzate sempre un ricambio adeguato per il corretto funzionamento del prodotto e per prevenire rischi e incidenti ai danni della macchina e dell'utilizzatore. Le parti di ricambio devono essere acquistate presso un punto vendita. L'uso di ricambi non originali possono causare incidenti, infortunio all'utilizzatore e la rottura della macchina.

Eseguire le seguenti operazioni di manutenzione rispettando la frequenza specificata nella tabella che segue:


Operazione	Prima di ogni utilizzo	Dopo le prime 5 ore di utilizzo	Ogni 25 ore di utilizzo	Ogni 50 ore di utilizzo	Ogni 100 ore di utilizzo	Ogni 300 ore di utilizzo	Primo utilizzo stagionale	Tras el último uso de la temporada
Controllo che non vi siano parti non fissate	•							
Controllo del livello dell'olio	•							
Cambio dell'olio del motore		•	•	•	•			•
Pulizia del filtro dell'aria			•	•	•			
Controllo della candela				•			•	

7.2.1. FILTRO DELL'ARIA

La sporcizia eventualmente presente nel filtro dell'aria provocherà una riduzione delle prestazioni

della macchina. Pertanto controllate e pulite questo elemento. Se vedete danni o alterazioni, sostituitelo con un nuovo filtro.

1. Rimuovere il cappuccio protettivo (del filtro).
2. Togliere il filtro.
4. Pulire il filtro con acqua e sapone.
5. Sciacquare il filtro con acqua pulita.
6. Lasciare asciugare il filtro.
7. Una volta asciutto, umidificare con 2 gocce di olio (attenzione: con troppo olio la macchina rischia di non avviarsi).
8. Installare il filtro sulla macchina.
9. Rimettere il cappuccio di protezione.

 Nota: Il motore non deve mai operare senza il filtro dell'aria installato.

7.2.2. CAMBIO DELL'OLIO IDRAULICO

ATTENZIONE! Non buttare via l'olio vecchio nella rete di canalizzazione, né a terra. La contaminazione dell'acqua sotterranea e freatica è soggetta a pesanti sanzioni. Nelle stazioni di servizio sono presenti appositi luoghi di raccolta. Altrimenti, potrà essere l'autorità locale a fornirvi informazioni in merito. Cambio dell'olio idraulico ogni 150 ore di utilizzo.

Seguire i seguenti passi per sostituire l'olio:

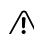
1. Assicurarsi che tutte le parti mobili della macchina siano ferme e che sia disconnessa dalla corrente.
2. Collocare un recipiente con capacità sufficiente a contenere la quantità d'olio presente nello spaccalegna (4,5 litri).
3. Svitare completamente il dado di drenaggio dell'olio e aspettare che sia uscito tutto l'olio dall'interno.
4. Spingere la lama verso il basso a fine corsa per assicurarsi che esca tutto l'olio.
5. Avvitare il dado di drenaggio.

6. Svitare il tappo del serbatoio (9) e riempire con 4,5 litri di olio idraulico nuovo.
7. Pulire l'astina del tappo dell'olio e collocarla nel serbatoio per controllare il livello dell'olio.
8. Assicurarsi che l'olio abbia un livello tale che l'astina sia macchiata d'olio tra le due tacche.

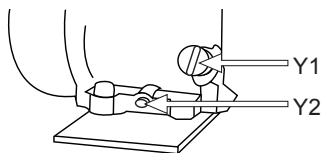
Controllare periodicamente il livello dell'olio e assicurarsi che sia tra i due segni sull'astina. Se è al di sotto del livello più basso è necessario riempire di olio. Per un corretto funzionamento del suo spaccalegna con sistema di trasmissione idraulica, utilizzare un olio per macchine idrauliche con proprietà anti-usura, anti-ossidazione, anti-corrosione, alto indice di viscosità, basso punto di congelamento e buone caratteristiche anti-schiuma e il grado di viscosità ISO HM22.

7.2.3. CAMBIO DELL'OLIO DEL MOTORE

Effettuate il cambio dell'olio solamente con il motore ancora caldo.

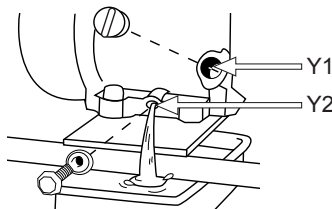
 **ATTENZIONE!** Non buttare via l'olio vecchio nella rete di canalizzazione, né a terra. La contaminazione dell'acqua sotterranea e freatica è soggetta a pesanti sanzioni. Nelle stazioni di servizio sono presenti appositi luoghi di raccolta. Altrimenti, potrà essere l'autorità locale a fornirvi informazioni in merito.

Nota: Ci sono due modi per svuotare l'olio del motore. È possibile svuotare l'olio svitando il tappo di scarico (Y2) sul fondo del serbatoio di riempimento o utilizzare un aspira olio a motore Garland (rif: 7199000020, non incluso, questa macchina si può trovare dal vostro rivenditore Garland più vicino) e aspirare l'olio attraverso il tubo di riempimento (Y1) della macchina. Per facilitare l'implementazione, la pulizia e la sicurezza si consiglia sempre di aspirare l'olio esausto.



Per cambiare l'olio:

- Posizionare la macchina su di una superficie piana, orizzontale e spaziosa.
- Scaricare l'olio del motore esausto:
 - a) Aspirare l'olio esausto: Togliere il tappo di riempimento (Y1) dell'olio e aspirare l'olio del motore inserendo il tubo dell'aspiraoilo Garland (rif: 7199000020, non in dotazione con la macchina) nell' serbatoio fino in fondo.
 - b) Se si decide di svuotare il serbatoio dell'olio per il tappo di scarico (Y2) considerate il percorso che farà le fuori uscite d'olio sul telaio , posizionare un capiente contenitore per raccogliere l'olio prima che fuoriesca a terra. Si consiglia di mettere un telo di plastica per coprire la zona in cui si sta eseguendo il cambio dell'olio per evitare che cada a terra nel caso in cui il percorso dell'olio non sia previsto. Una volta preparato l'area di lavoro, togliere il tappo di scarico dell'olio e inclinare il tosaerba per far fuoriuscire lentamente l'olio nel contenitore.



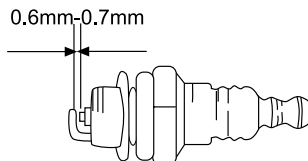
- Svuotate l'olio del motore in un recipiente idoneo per poi poterlo portare al sito di smaltimento.

Riempimento dell'olio del carter:

- Posizionare la macchina su di una superficie piana, orizzontale e spaziosa.
- Svitare il tappo di riempimento dell'olio
- Svitare il tappo di riempimento del serbatoio dell'olio.
- Versare 0,6 litri di olio lungo il tubo di riempimento.
- Attendete 1 minuto in modo che l'olio scenda completamente nel carter del motore.
- Ripulite la bacchetta del tappo dell'olio con un panno asciutto.
- Inserite la bacchetta e avvitate il tappo dell'olio.
- Svitare di nuovo il tappo e verificate la tacca che l'olio ha lasciato sulla bacchetta. La tacca lasciata dall'olio deve risultare compresa tra la tacca di minimo e quella di massimo.
- Se la tacca risulta più bassa del livello minimo, aggiungete un po' di olio e tornate a verificare.
- Se la tacca risulta al di sopra del livello massimo, sarà necessario togliere dell'olio dal carter. A tal scopo inclinate il rasaerba di lato, in modo che il filtro dell'aria resti verso l'alto, e fate uscire un po' di olio (Posizionate un recipiente all'estremità del tubo per evitare che dell'olio fuoriesca sulla macchina o al suolo).

8.2.3. CONTROLLO DELLA CANDELA

I problemi più comuni quando si avvia una macchina sono prodotti da una candela sporca o in cattivo stato. Pulire la candela e controllare regolarmente.



8. LOCALIZZAZIONE E IDENTIFICAZIONE DEI GUASTI

A seconda dei sintomi riscontrati è possibile individuare la probabile causa e risolvere il problema:

Sintomo	Possibile Causa	Azione correttiva
Il motore si ferma all'accensione	Dispositivo di protezione contro il sovraccarico è disconnesso per proteggere la macchina da eventuali danni.	Andare al centro di assistenza per sbloccare il dispositivo di protezione da sovraccarico all'interno.
Non taglia i tronchi	Il tronco non è ben collocato	Leggere il capitolo "utilizzo" per collocare il tronco in modo adeguato.
	La dimensione o la durezza del tronco eccedono la capacità della macchina	Ridurre le dimensioni dei tronchi prima di dividerli con lo spaccalegna.
	C'è una perdita d'olio	Localizzare la perdita d'olio e recarsi al centro assistenza
	E' stata fatta una regolazione non autorizzata sulla vite di limitazione della pressione massima.	Contattare il centro assistenza
La lama di taglio si muove bruscamente, fa rumori strani o vibra molto	Mancanza di olio idraulico e eccesso d'aria nel sistema	Controllare il livello dell'olio per rabboccarlo in caso sia necessario
Perdite d'olio intorno al cilindro	Aria in pressione nel sistema idraulico durante l'uso	Allentare il dado di spurgo girando 3 o 4 volte.
	Il dado di spurgo non è stato serrato prima di muovere la macchina	Serrare il dado di spurgo prima di muovere la macchina
	Il dado di drenaggio dell'olio non è ben serrato	Serrare il dado
	La valvola del controllo idraulico e/o le guarnizioni sono usurate	Andare al centro di assistenza

Se non è possibile risolvere il problema con questa immagine, prendere la macchina per il servizio.

Per individuare il servizio post-vendita più vicino a casa vostra, rivolgetevi al punto vendita in cui avete acquistato la macchina.

9. TRASPORTO

È sempre necessario fermare il motore prima di trasportare la macchina.

Prima di spostare la macchina, accertarsi di collegare fra loro le due leve di comando per prevenire oscillazioni accidentali che possano ferire persone / danneggiare altre apparecchiature si trovano nelle vicinanze.

Per evitare fughe di olio idraulico, mai trasportare lo spaccalegna di lato e avvitare bene il dado di spurgo.

Lasciare sempre il cuneo di spinta in basso durante il trasposto.

Per trasportare l'apparecchio utilizzare le sue stesse ruote. Sollevare la macchina dalla sua maniglia e tirare a se.

Tenete presente il peso della macchina nel caso in cui intendiate sollevarla. Consultate a tal proposito le caratteristiche tecniche alla voce peso.

Se si trasporta la macchina all'interno di un veicolo, fissatela saldamente per evitare scivolamenti o ribaltamenti della stessa.

10. MAGAZZINAGGIO

Conservate la macchina inutilizzata in un luogo sicuro e fuori dalla portata dei bambini, in modo da non mettere in pericolo nessuna persona, asciutto pulito e ad una temperatura tra i 0° e i 45°.

Prima di riporre la macchina, eseguite sempre la manutenzione.

Disconnettere sempre la macchina prima di riporla. Disconnettere la spina dalla presa di corrente prima di riporre la macchina. Serrare il dado di spurgo per evitare perdite d'olio dallo spaccalegna.

11. INFORMAZIONI SULLO SMALTIMENTO E IL RICICLAGGIO DELL'ATTREZZATURA

Proteggere l'ambiente. Riciclare l'olio usato da questa macchina portandolo ad un centro di riciclaggio. Non versare l'olio esausto in fogna, suolo, fiumi, laghi o mari.

Smaltite il vostro apparecchio in maniera ecologica. E' vietato smaltire gli elettrodomestici insieme ai rifiuti domestici. I componenti di plastica e metallo vanno differenziati secondo la loro natura e quindi riciclati.



I materiali utilizzati per il confezionamento/ imballaggio di questa macchina possono essere riciclati. Si raccomanda di non gettare gli imballaggi tra la spazzatura domestica. Smaltite in un apposito centro di raccolta per i rifiuti.



12. CONDIZIONI DI GARANZIA

12.1. PERIODO DI GARANZIA

- Il periodo di garanzia nei contratti conclusi con consumatori e utenti contro qualsiasi difetto di conformità del prodotto esistente al momento della consegna all'acquirente, in conformità con le disposizioni della Direttiva (UE) 2019/771 del Parlamento Europeo e del Consiglio, del 20 maggio 2019, e nel regio decreto legislativo 1/2007, del 16 novembre, che approva il testo rivisto della legge generale per la difesa dei consumatori e degli utenti, avrà una durata di tre (3) anni e comporterà la correzione del vizio o difetto di fabbricazione che il prodotto acquistato potrà eventualmente presentare secondo le disposizioni di legge

12.2. ESCLUSIONI

Garland garanzia non copre:

- Aziende e professionisti
- L'usura e rottura.
- L'abuso, negligenza, incurante funzionamento o mancanza di manutenzione.
- Difetti causati da uso improprio, danni perché attraverso le manipolazioni del personale non autorizzato Garland o uso di ricambi non originali.

12.3. TERRITORIO

- La garanzia Garland assicura copertura del servizio in tutto il paese.

12.4. IN CASO DI INCIDENTE

- La garanzia deve essere debitamente compilato con tutti i dati richiesti e accompagnato dalla fattura o acquisto di biglietti del venditore.

AVVISO!

PER GARANTIRE UN FUNZIONAMENTO DI MASSIMA SICUREZZA, SI PREGA DI LEGGERE IL LIBRO DI ISTRUZIONI PRIMA DELL'USO.

DICHIARAZIONE DI CONFORMITÀ (CE)

Il sottoscritto, Carlos Carballal, autorizzato da Productos Mcland S.L., con sede in C/ La Fragua 22, 28933, Móstoles, España, dichiara che le macchine Garland modelli CHOPPER 1052/852 ZG-V23 con numero di serie del anno 2023 in poi (l'anno di fabbricazione si indica in modo chiaro sulla targhetta di identificazione della macchina, seguito dal numero di serie) e la cui funzione è "Macchina motorizzata dotata di un organo di taglio atti a tagliare tronchi.", soddisfano tutti i requisiti della Direttiva 2006/42/CE del Parlamento europeo e del Consiglio del 17 maggio 2006 relativa alle macchine e che modifica la direttiva 95/16/CE

Queste macchine soddisfano anche i requisiti delle seguenti direttive comunitarie:

- DIRETTIVA 2014/30/UE DEL PARLAMENTO EUROPEO E DEL CONSIGLIO del 26 febbraio 2014 concernente l'armonizzazione delle legislazioni degli Stati membri relative alla compatibilità elettromagnetica (rifusione)

Potenza massima (kW): 3,9



Carlos Carballal
Product manager
Móstoles 31/08/2023

ÍNDICE

1. Introdução	104
2. Normas e precauções de segurança	105
3. Símbolos na máquina	110
4. Descrição da máquina	112
5. Instruções para colocação	114
6. Uso da máquina	119
7. Manutenção e serviço	119
8. Detecção e identificação de falhas	124
9. Transporte	125
10. Armazenagem	125
11. Informações sobre a destruição de equipamentos / reciclagem	125
12. Garantia	126
13. Declaração de conformidade (CE)	127

TRADUÇÃO DAS INSTRUÇÕES ORIGINAIS

Ref.:GCCCHOPPER1052/852ZGV23M0923V1

DATA DE PUBLICAÇÃO: 31/08/2023

DATA DE REVIÇÃO: 31/08/2023

1. INTRODUÇÃO

Agradecemos a aquisição desta máquina Garland. Temos a certeza que vai apreciar a qualidade e o desempenho da máquina que irá facilitar a sua tarefa por um longo período de tempo. Lembre-se que esta máquina tem a rede de assistência mais abrangente e técnico especializado para o qual você pode ir para a manutenção da sua máquina, comprar peças de reposição e / ou acessórios e solução de problemas

⚠ ATENÇÃO: Leia todas as advertências de segurança e todas as instruções. A não observação de toda as advertências e instruções mencionadas a continuação pode dar como resultado um choque elétrica, incêndio e/ou ferimentos graves.

Esta máquina é para uso doméstico e é projetado para cortar troncos de até 35 centímetros de diâmetro (*) e até 52 centímetros de comprimento (*), com as extremidades cortadas perpendicularmente ao eixo do tronco por meio de cisalhamento a uma pressão gerada por um pistão hidráulico que se aplica ao tronco por uma lâmina. Qualquer outro uso pode ser perigoso para você, pessoas, animais e coisas que estão ao redor e pode danificar a máquina.

Apenas os troncos corte perpendicular às extremidades do tronco. As extremidades das toras deve ser cortado em ângulos retos.

Certifique-se que não há pregos ou objetos estranhos nos troncos a ser cortada. Objetos estranhos e concebidos e unhas podem tornar-se causar danos importantes.

Não corte árvores que têm filiais. Ramos devem ser cortados rente ao tronco.

Não use esta máquina para tentar cortar qualquer outro objeto do que um tronco. Esta máquina e seus dispositivos de segurança são projetados para cortar troncos. Tente diferentes objetos para cortar toras pode ser perigoso para a sua segurança, pessoas e animais que estão ao redor, para a máquina e tudo o que está perto da máquina.

Não use esta máquina para tentar dobrar, marca, selo de objetos. Esta máquina e seus dispositivos de segurança são projetados para cortar troncos. Use a força hidráulica gerada para qualquer outra aplicação é proibida porque pode ser perigoso para a sua segurança, pessoas e animais que estão ao redor, para a máquina e tudo o que está perto da máquina.

* O diâmetro do tronco é um indicativo. Um tronco de pequeno porte pode ser difícil de quebrar se você tiver nós ou fibra resistente. Por outro lado, não deve ser difícil para dividir troncos com fibras regulares, mesmo que o diâmetro excede o máximo.

Para evitar o uso incorreto da máquina, por favor ler todas as instruções de funcionamento, antes de usar a máquina por primeira vez. Toda a informação sobre o uso da máquina é relevante para a segurança pessoal.

Consultar um profissional para maiores informações sobre o uso da máquina!


Mantenha todos os avisos e todas as instruções para referência futura. Se você vender a máquina no futuro lembre-se de entregar o manual ao novo proprietário.


A palavra “ferramenta” no termo de advertência refere-se a sua ferramenta elétrica ligada à rede.


2. NORMAS E PRECAUÇÕES DE SEGURANÇA

2.1. USUÁRIOS

Esta máquina é projetada para ser manipulado por usuários adultos e que tenha lido e entendido estas instruções.

 **ATENÇÃO:** Não permitir que menores de idade usem esta máquina.

 **ATENÇÃO:** Não permita que pessoas que não entendem estas instruções utilizem esta máquina. Antes de utilizar esta máquina deve familiarizar-se com ela para assegurar que você sabe exatamente onde estão todos os controles, dispositivos de segurança e como devem ser usados. Se você é um usuário iniciante, recomendamos que você execute uma prática mínima antes de fazer tarefas simples e, se possível, acompanhado por uma pessoa experiente.

 **ATENÇÃO:** Somente podem utilizar a electroserra, as pessoas que estejam familiarizadas com este tipo de máquinas e saibam como usar a mesma. Sempre ler as instruções de funcionamento da máquina. Esta máquina é perigoso nas mãos de usuários não treinados.

2.2. SEGURANÇA PESSOAL

Esteja alerta, observe o que você está fazendo e use o bom senso ao operar a máquina. Preste muita atenção ao movimento da máquina.

Não carregue a cortadora empurrador, se não paralisadas.

Mantenha as mãos afastadas das peças móveis.

Manter suas mãos longe dos cortes e rachaduras que se abrem no porta-malas na operação de corte, uma vez que pode fechar de repente e esmague ou amputar as mãos.

Não remova pedaços atolado com as mãos. Nunca abra o motor empurrador caixa. Se necessário, entre em contato Assistência Técnica.

Não use a ferramenta elétrica quando estiver cansado ou sob a influência de drogas, álcool ou medicamentos. Um momento de desatenção enquanto opera uma ferramenta pode causar ferimentos graves.

Evitar um arranque acidental. Verifique se a chave é a posição “aberto” antes de conectar à rede, a captura ou transporte da ferramenta. Carregar a ferramentas com seu dedo no interruptor ou conectar a ferramenta que mudar para “fechado” em acidentes de vida.

Remova chaves ou ferramentas antes de ligar o máquina. Deixou uma chave ou ferramenta para unidade máquina podem causar ferimentos pessoais..

Não é excedido. Mantenha seus pés firmemente no chão e equilíbrio em todos os momentos.

Vista-se adequadamente. Não use roupas soltas ou jóias. Mantenha o seu cabelo, roupas e luvas longe das peças móveis. Roupas largas, jóias ou cabelos longos podem ser agarradas por partes em movimento.

Use equipamento de segurança. Usando as condições apropriadas para equipamentos de segurança como máscara de pó, luvas de segurança, botas, antiderrapantes, capacete ou proteção auricular reduzirá os ferimentos pessoais.

Use óculos de segurança. Seu cortadora pode jogar objectos no olho. Isso pode levar a lesão para a vida em seus olhos. Os óculos de correção da visão

regulares não são considerados óculos de segurança. Use luvas de segurança ao usar esta máquina. O cortador deve ser manuseado por uma pessoa. Todos os outros devem permanecer a uma distância segura, especialmente quando o cortador estiver em execução. Nunca permita que outras pessoas para ajudar, se houver um congestionamento de tronco.


2.2.1. VESTUÁRIO E EQUIPAMENTO DE SEGURANÇA


Vista corretamente. Não use roupas soltas ou jóias. Mantenha seu cabelo, roupas e luvas longe das peças móveis. Roupas largas, jóias ou cabelos longos podem ser agarrados por partes em movimento.

Nunca utilize a máquina com os pés descalços ou com sandálias.

Ao usar esta ferramenta, lhe recomendamos que use o seguinte equipamento de ferramenta seguridad:

- Óculos de segurança.
- Proteção auditiva.
- Luvas de segurança.
- Sapatos anti-derrapante.

 O ruído desta máquina pode prejudicar sua audição. Use protetores auriculares. Trabalhe regularmente com esta máquina deve visitar regularmente o médico para verificar a sua audição.

 Atenção: Ao trabalhar com proteção de audição deve ter mais cuidadoso com as pistas visuais porque a audiência será mais fraca.

2.3. SEGURANÇA DO TRABALHO



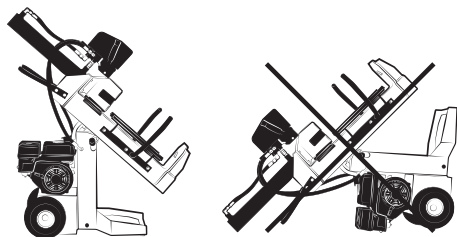
Não use esta máquina em atmosferas explosivas, bem como na presença de líquidos inflamáveis, gases e poeira. Máquinas elétricas criam faíscas que podem inflamar poeira ou fumaça.

A área dentro de um raio de 15 metros ao redor da máquina deve ser considerada uma zona de risco na qual ninguém deve entrar enquanto a máquina estiver funcionando (zona de segurança). Quando necessário, use cordas e sinais de aviso para marcar a zona de segurança.

Mantenha crianças e pessoas curiosas enquanto operam esta máquina. Distrações podem fazer você perder o controle. Mantenha crianças, pessoas ou animais de entrar na sua área de trabalho.

Não use este dispositivo quando houver outras pessoas na área de trabalho que não estejam protegidas por roupas de proteção, botas, luvas e óculos.

Para trabalhar, coloque a máquina em uma superfície plana e horizontal, limpe e livre de grama, ramos ou outros objetos que possam impedir o bom movimento do operador durante o trabalho e garantir a estabilidade correta do mesmo.



O cortadora deve ser tratado por uma única pessoa. Outras pessoas devem permanecer a uma distância segura, especialmente quando o cachador está funcionando. Nunca deixe outras pessoas para ajudá-lo se houver um tronco preso.

Nunca fique de pé no coletor. Você pode ser gravemente ferido se a máquina estiver inclinada ou se você entrar em contato com as ferramentas de corte.

Não coloque nada sobre ou perto da máquina para que ninguém possa entrar no cachador para acessá-los.

Não use esta máquina à noite, com nevoeiro ou com visibilidade reduzida que não permite que você veja claramente a área de trabalho.

Mantenha a área de trabalho limpa e trabalhe em boa iluminação. Utilize apenas esta máquina com luz do dia ou com boa iluminação artificial. As áreas sujas e escuras causam acidentes. Inspeção e remova todos os objetos que possam causar danos para você ou para a máquina..

2.4. SEGURANÇA NA UTILIZAÇÃO DE COMBUSTÍVEIS



IMPORTANTE: O combustível e óleo são altamente inflamáveis. Se o óleo, o combustível, ou máquina se inflamam apague o fogo com um extintor de pó químico seco. O combustível e o óleo são perigosos, evite o contacto da gasolina ou do óleo com a pele e os olhos. Não inalar ou engolir. Se o óleo ou combustível forem ingeridos dirija-se rapidamente o seu médico. Entra-se em contato com o óleo ou combustível limpe com abundante água e sabão o mais rapidamente possível, se após sente os olhos e a pele irritados consulte um médico imediatamente.



Não adicione combustível numa sala fechada ou zona pouco ventilada, ou perto de chamas nuas. Os fumos do gasolina e óleo contêm substâncias químicas perigosas. Em caso de concentração de gases produzidos pela ventilação inadequada, elimine do espaço tudo o que impeça o fluxo de ar limpo para uma melhor ventilação e não volte a área a menos que tenha devidamente ventilada e tenha a certeza de que a ventilação seja suficiente para que não volte a acontecer concentração.



Gasolina e óleo são extremamente inflamável e explosiva sob certas condições. Não fume perto de chamas, faíscas ou fontes de calor à máquina. Não fume ao transporte de combustível, quando recarga ou quando se trabalha.

Não reabastecer combustível em lugares onde há a presença de chamas, faíscas ou fontes de calor intenso.

Preencha o depósito sempre em lugares ventilados e com o motor desligado. Não se exceda reabastecendo o combustível para tente encher o tanque de combustível em excesso. Em caso de fuga de combustível certificar-se de que eliminar esses vazamentos completamente antes de começar, não tente ligar o motor, mas afastar a máquina da área de derrame e evitar qualquer fonte de ignição até que os vapores de gasolina se dissipado.

Durante o preenchimento do combustível assegure-se de parar o motor e confirme que ele arrefeceu. Nunca ateste quando o motor estiver a funcionar ou quente. Não adicione combustível numa sala fechada ou zona pouco ventilada, ou perto de chamas nuas.

Certifique-se de fechar corretamente a tampa do tanque após o reabastecimento.

Sempre armazenar o combustível e o óleo em recipientes aprovados e que cumpram as normas europeias.

Não use combustível que tenha sido armazenado por mais de dois meses.

2.5. USO E CUIDADOS DESTA MÁQUINA

Use a ferramenta elétrica, os acessórios e dicas de ferramentas, etc. de acordo com estas instruções e na forma prevista para o tipo específico de ferramenta

de poder, tendo em conta as condições de trabalho e de trabalho para desenvolver. O uso da ferramenta elétrica para aplicações diferentes dos previstos poderá causar uma situação perigosa.

O fabricante deve de forma alguma responsável por qualquer dano causado pelo uso indevido ou mau uso desta unidade.

Nunca deixe o aparelho sem vigilância executando esta máquina não force.

Use esta máquina para a aplicação certa. Usando a máquina certa para o tipo de trabalho a ser feito vai permitir que você trabalhe mais inteligente e mais seguro. O melhor trabalho cortadora se você seguir as instruções para seu uso adequado. Nunca tente dividir troncos maiores do que aqueles indicados na tabela de especificações, isso poderia ser perigoso e danificar a máquina.

Não use esta máquina se o interruptor não muda entre “fechado” e “aberto”. Qualquer máquina elétrica que não pode ser controlada com o interruptor é perigosa e deve ser reparado. Verificar o status do seu dispositivo.

Verificar o status do seu cortadora antes de iniciá-lo. Mantenha os guardas no lugar e funcionando. Substituir qualquer danificado ou partido antes de utilizar esta máquina. Mantenha as ferramentas.

Verifique se as peças móveis estão desalinhados ou não trabalhados, sem peças quebradas ou outras condições que podem afetar o funcionamento das ferramentas elétricas. Ferramentas são reparadas antes de usar quando estão danificados. Muitos acidentes são causados por mal ferramentas de entretenimento.

Mantenha as ferramentas de corte afiadas e limpas. Ferramentas de corte mantidas corretamente com

arestas de corte afiadas são menos propensas a se ligar e são mais fáceis de controlar.

Mantenha punhos secos, limpos e livres de óleo e graxa. Lida com óleos gordurosos são escorregadios e causar perda de controle.

Desligue o ficha da fonte de alimentação antes de fazer quaisquer ajustes, trocar acessórios ou armazenar ferramentas de poder. De seguranças preventivas, tais medidas reduzem o risco de iniciar a ferramenta acidentalmente.

Guarde as ferramentas fora do alcance das crianças.

2.6. SERVIÇO

Por favor rever periodicamente a sua máquina elétrica por um serviço de reparação qualificados usando apenas peças de reposição idênticas. Isso irá garantir que sua máquina de segurança elétrica é mantida.

3. SÍMBOLOS NA MÁQUINA

Os ícones nas etiquetas de aviso que aparecem nesta máquina e / ou manual indica as informações necessárias para o uso seguro deste equipamento.



Advertência perigo!



Leia atentamente o manual de instruções antes de operar com a máquina.



Use rosto, audição e a proteção da cabeça



Use luvas de protecção.



Use sapatos anti-derrapante.



MANTENHA AS MÃOS LONGE DAS PARTES EM MOVIMENTO. Não tente carregar o coletor se o empurrador não estiver parado.



A máquina deve ser sempre operada por uma única pessoa. Outras pessoas devem ser mantidas a uma distância segura da área de trabalho. Nunca use outras pessoas para ajudá-lo a liberar um tronco preso.



Solte o parafuso de purga antes de usar a máquina e apertar quando terminar antes de transportar a máquina.



Mantenha as mãos fora do caminho das peças móveis.



PROTEJA O MEIO AMBIENTE: Não descarte o óleo na canalização, no solo ou na água. Recicle o óleo usado e leve-o a um ponto limpo ou siga as recomendações locais.



VERIFIQUE O ESTADO DA SUA MÁQUINA: Verifique o estado do seu cachador antes de ligá-lo. Mantenha as proteções no lugar e funcionando. Verifique se as teclas e ajustes não estão na área de trabalho antes de ligar a máquina. Substitua quaisquer peças danificadas, em falta ou quebradas antes de começar a usar o aparelho.



Mantenha seu espaço de trabalho organizado. Caso contrário, pode causar incidentes.



Se deitar a máquina de maneira ecológica, já que não se pode deitar com o resto do lixo doméstico.



Cumpra diretivas CE



Depósito de combustível.



Ar fechado.



Torneira de combustível aberta.



Posições do acelerador:



Tartaruga = mínimo.
Lebre = máximo



Ponto de levantamento.

I ON= On (máquina pronta para a operação).

O OFF = Desligado (máquina não pode funcionar).

HOT Atenção: Superfície quente.



OIL Depósito de óleo.



Se deitar a máquina de maneira ecológica, já que não se pode deitar com o resto do lixo doméstico.



Cumpre diretivas CE

4. DESCRIÇÃO DA MÁQUINA

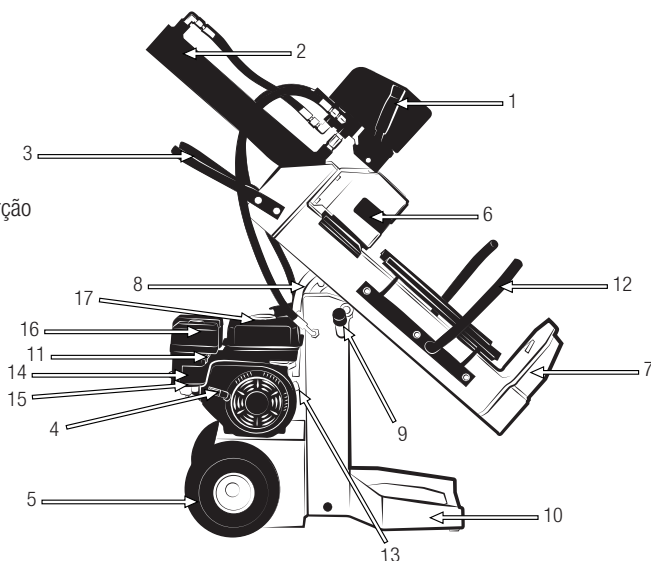
4.1. CONDIÇÕES DE USO

⚠ Esta máquina é para uso doméstico e é projetada para cortar troncos de até 35 cm de diâmetro (*) e um máximo de 52 cm de comprimento (*), com as extremidades cortadas perpendicularmente ao eixo do tronco por corte graças a uma pressão gerada por um pistão hidráulico que é aplicado ao tronco por uma lâmina. Para outro tipo de uso, pode ser perigoso para você, para pessoas, animais e coisas ao seu redor e para danificar a máquina. O carregamento desta máquina para diferentes operações dos planejados pode causar perigoso. Ele usa esta máquina ao ar livre, em ambientes secos e temperaturas entre 5°C e 45°C.

Lembre-se de que o operador da máquina é responsável pelos perigos e acidentes causados às coisas de outras pessoas. O fabricante não será responsável por quaisquer danos causados pelo uso indevido desta máquina.

4.2. DESCRIÇÃO DETALHADA DO PRODUTO

1. Alavancas de controle
2. Cilindro hidráulico
3. Alça de transporte
4. Tração de partida
5. Roda
6. Lâmina
7. Mesa de trabalho
8. Sistema de bloqueio por torção
9. Parafuso de sangria
10. Base
11. Alavanca de acelerador
12. Protetor de registro
13. LIGADO/DESLIGADO
14. Alavanca de ar
15. Alavanca de abertura do tanque de gasolina
16. Filtro de ar
17. Depósito de gasolina



As imagens e desenhos representados neste manual são orientativos e podem não corresponder com o produto real.

4.3. ESPECIFICAÇÕES TÉCNICAS

Descrição	Rachador	
Marca	Garland	
Modelo	CHOPPER 852 ZG-V23	CHOPPER 1052 ZG-V23
Motor	4 tempos	
Deslocamento (cm ³)	208	
Potência (kW)/(rpm)	3,9/3.600	
Torque máximo declarado (Nm)	10	
Consumo na potência máxima (g/h)	1540	
Diâmetro máximo do tronco a cortar (cm)*	30	
Comprimento máximo do tronco a cortar (cm)*	52	
Força máxima de corte (t)	12	15
Viscosidade do óleo hidráulico	ISO HM22	
Capacidade do tanque de óleo hidráulico (l)	4,5	
Nível de potência sonora garantido LwA	97	
Peso (kg)	105	115

* O diâmetro do tronco é um indicativo. Um tronco de pequeno porte pode ser difícil de quebrar se você tiver nós ou fibra resistente. Por outro lado, não deve ser difícil para dividir troncos com fibras regulares, mesmo que o diâmetro excede o máximo.

Encontrar informações sobre o modelo e número de série na etiqueta de informações técnicas localizado na máquina.

As especificações estão sujeitas a alterações sem aviso prévio.

5. INSTRUÇÕES PARA COLOCAÇÃO

5.1. DESEMBALAGEM E BILL DE MATERIAIS

Esta máquina inclui os seguintes itens que você encontrará dentro da caixa:

- Corpo da máquina.
- Alavancas de controle
- Alça de transporte
- Protetor de toras
- Mangueiras hidráulicas
- Rodas
- Protetor de lâmina
- Parafusos, arruelas e porcas
- Manual de instruções.

Remova cuidadosamente todos os itens da caixa e certifique-se de que todos os itens listados estejam presentes. Inspeccione o produto cuidadosamente para garantir que não haja itens danificados. Se encontrar alguma peça danificada ou faltando algum elemento, não utilize a máquina até que o defeito tenha sido reparado ou até que você tenha todas as peças que compõem a máquina. Utilizar a máquina com peças defeituosas ou sem todos os seus elementos pode causar ferimentos graves.

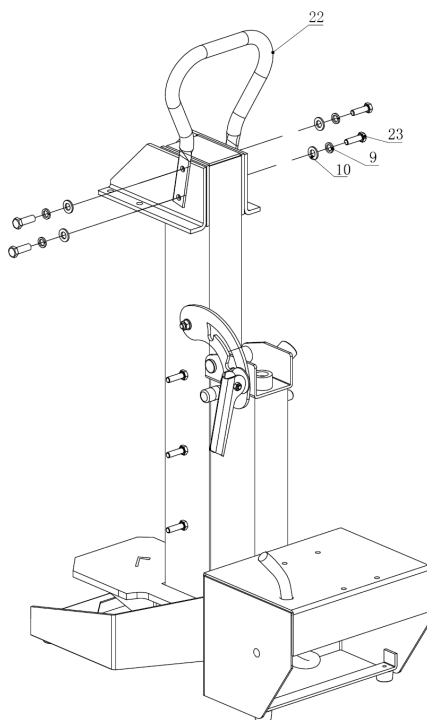
Não descarte a embalagem da máquina até ter certeza de que recebeu todas as peças e de que a máquina está funcionando corretamente. A embalagem será necessária caso você precise devolver a máquina.

5.2. MONTAGEM

⚠ Atenção! Para sua segurança, não conecte a máquina à energia até que ela esteja completamente montada e você tenha lido e compreendido todas as instruções deste manual.

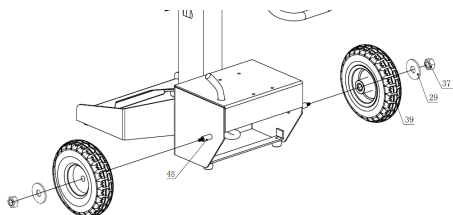
5.2.1. MONTAGEM DA ALÇA DE TRANSPORTE

1. Prenda a alça de transporte (22) na extremidade da viga com o parafuso (23), arruela de pressão (9) e arruela plana (10).



5.2.2. MONTAGEM DAS RODAS

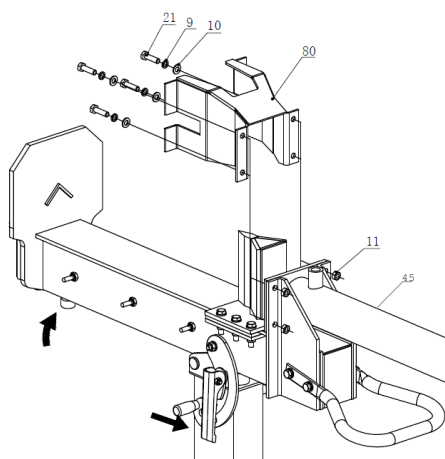
2. Monte as duas rodas (39) no corpo principal da máquina utilizando o eixo da roda (48). Em seguida, fixe-os com a arruela plana (29) e a porca (37).



5.2.3. MONTAGEM DO PROTETOR DA LÂMINA E CILINDRO HIDRÁULICO

3. Ajuste a viga na posição horizontal e fixe-a com o sistema twist lock.

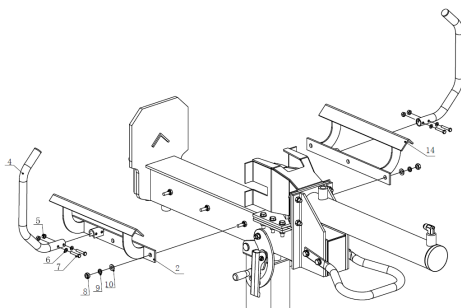
4. Monte o cilindro hidráulico (45) e a proteção da lâmina (80) na viga usando um parafuso sextavado (21), arruela de pressão (9), arruela plana (10) e porca (11).



5.2.4. MONTAGEM DO PROTETOR DE LOG

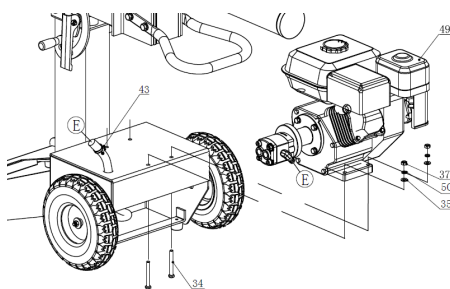
5. Monte a guia esquerda (2) e direita (14) utilizando as porcas (8), arruela de pressão (9) e arruela plana (10).

6. Fixe a proteção de toras (4) em ambos os lados usando as porcas (5), arruela plana (6) e parafuso (7).



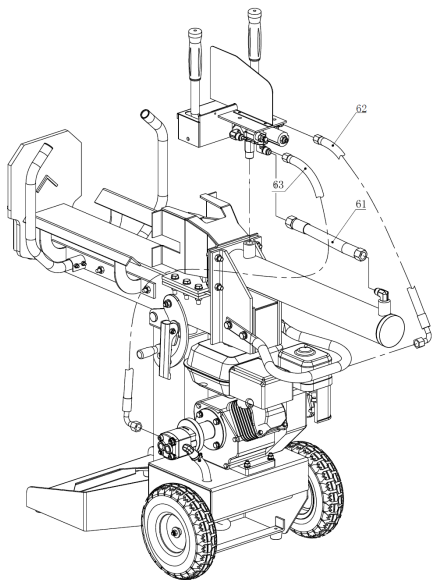
5.2.5. CONJUNTO DO BLOCO DO MOTOR

7. Fixe o bloco do motor ao corpo principal usando parafusos (34), arruelas planas (35), arruelas de pressão (50) e porcas (37). Conecte o tubo de óleo à bomba de engrenagens (E) e fixe com a braçadeira (43).



5.2.5. MONTAGEM DE ALAVANCAS DE CONTROLE E MANGUEIRAS HIDRÁULICAS

7. Conecte o conjunto da alavanca de controle.
8. Conecte a mangueira hidráulica (63) à válvula de controle de admissão e à bomba de engrenagens do motor. Primeiro conecte uma extremidade à junta de entrada da válvula de controle e a outra extremidade à bomba de engrenagem do motor.
9. Conecte a mangueira hidráulica (62) à válvula de controle de saída e ao tanque de óleo. Primeiro conecte uma extremidade à junta de saída da válvula de controle e a outra extremidade ao tanque de óleo.
10. Conecte a válvula de controle e o cilindro hidráulico ao tubo de óleo (61).



5.3. COMBUSTÍVEL E ÓLEO



IMPORTANTE: O combustível e óleo são altamente inflamáveis. Se o óleo, o combustível, ou máquina se inflamam apague o fogo com um extintor de pó químico seco.



Gasolina e óleo são extremamente inflamável e explosiva sob certas condições. Não fume perto de chamas, faíscas ou fontes de calor à máquina. Utilize gasolina sem chumbo fresca. Não use combustível que tenha sido armazenado por mais de dois meses. Um combustível armazenado por muito tempo vai tornar mais difícil para iniciar a máquina e produzir um desempenho insatisfatório do motor. Se o combustível esteve no tanque da máquina mais de dois meses removê-lo da máquina e substituí-la por uma em perfeitas condições.

5.3.1. ATESTAR O DEPÓSITO DE COMBUSTÍVEL

- Selecionar um solo desimpedido para atestar o depósito.
- Retire o tampão do depósito de combustível e deite combustível.
- Aperte o tampão do depósito de combustível e limpe qualquer combustível que se tenha derramado em redor da unidade.

AVISOS:

Pare sempre o motor antes de encher o depósito.

Nunca arranque ou funcione o motor no interior de uma sala ou edifício fechado. Os fumos do escape contêm um perigoso de monóxido de carbono. Em caso de concentração de gases produzidos pela ventilação inadequada, elimine do espaço de trabalho tudo o que impeça o fluxo de ar limpo para uma melhor ventilação e não volte a área de trabalhar a menos que tenha devidamente ventilada e tenha a

certeza de que a ventilação seja suficiente para que não volte a acontecer concentração.

Não reabastecer combustível em lugares onde há a presença de chamas, faíscas ou fontes de calor intenso. Preencha o depósito sempre em lugares ventilados e com o motor desligado. Não se exceda reabastecendo o combustível para tente encher o tanque de combustível em excesso. Em caso de fuga de combustível certificar-se de que eliminar esses vazamentos completamente antes de começar, não tente ligar o motor, mas afastar a máquina da área de derrame e evitar qualquer fonte de ignição até que os vapores de gasolina se dissipado.

Afaste-se pelo menos 3 m do ponto onde atestou o depósito antes de fazer o arranque do motor.

Durante o preenchimento do combustível assegure-se de parar o motor e confirme que ele arrefeceu. Nunca ateste quando o motor estiver a funcionar ou quente.

Não utilize combustíveis com etanol ou metanol já que farão com o motor deixe de funcionar.

5.3.2. ÓLEO DE MOTOR

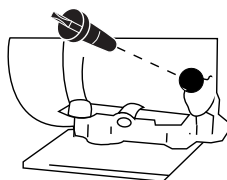
O motor da máquina é fornecido sem óleo, por razões de transporte. Antes de iniciar o motor pela primeira vez tem que colocar óleo no motor.



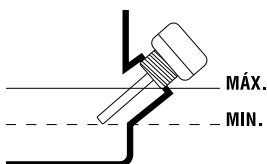
Este motor usa óleo de qualidade para viscosidade 4-stroke, 10W-40. A capacidade do cárter do motor é de 0,6 L.

Enchimento do depósito de óleo:

- Coloque a máquina sobre uma superfície plana, horizontal e limpa.
- Desenrosque a tampa de enchimento do depósito do óleo.



- Inserir as pelo tubo de encher 0,6 l de óleo.
- Aguarde 1 minuto até que o óleo baixe completamente ao cárter do motor.
- Limpa a vareta do óleo com um pano.
- Introduza a vareta e fixe a tampa do óleo.
- Desenrosque a tampa novamente e verifique a marca que deixou o óleo na haste. O sinal deixado pelo óleo deve estar entre o mínimo e máximo.
- Se a marca estiver abaixo do mínimo adicionar um pouco mais de óleo e verifique novamente.
- Se a marca é sobre o máximo será necessário remover o óleo do cárter. Para tal incline o cortador de lado, para que o filtro de ar esteja virado para cima e deixe sair um pouco de óleo (coloque um recipiente na extremidade do tubo para evitar que o óleo se derrame na máquina ou no chão).



5.4. INICIAR A MAQUINA

5.4.1. POSICIONAMENTO DA MÁQUINA


Certifique-se de instalar a máquina em uma posição estável e vertical. Em uma área longe de uma parede e onde você tem espaço suficiente para trabalhar.

5.4.2. PONTOS DE VERIFICAÇÃO ANTES DE INICIAR

Antes de começar a trabalhar, verifique sempre se a máquina está funcionando corretamente e sua

operação é segura.

Não use esta máquina se estiver danificado ou incorretamente regulamentado.

 Use esta máquina para o propósito para o qual foi projetado. Qualquer outro uso pode ser perigoso para o usuário, para a máquina e para pessoas, animais e coisas que podem estar por perto.

Verifique:

- A máquina completamente e procure peças soltas (parafusos, porcas, etc.) e danos.
- Que as partes móveis da máquina não estejam em contato com nenhum objeto.

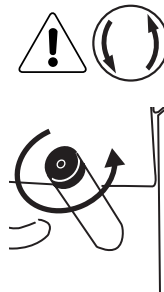
Aperte, repare ou substitua tudo o necessário antes de usar a máquina.

Não use nenhum acessório nesta máquina, além dos recomendados por nós, pois seu uso pode causar sérios danos ao usuário, a máquina e pessoas, animais e coisas próximas à máquina.

Verifique o nível de óleo e verifique se ele está entre as duas marcas na vareta de medição que você encontrará no plugue de entrada de óleo (9). Se estiver abaixo do nível mais baixo, deve ser preenchido com óleo.

Verifique se não há vazamentos de óleo na máquina. Se você detectar vazamentos, leve sua máquina ao serviço técnico.

5.4.3. INICIAR E PARAR



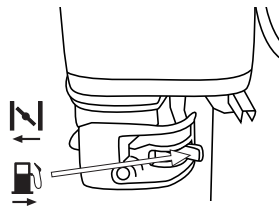
1. Solte o parafuso de purga até que o ar entre e saia do tanque de óleo sem problemas. O fluxo de ar através do orifício no parafuso de drenagem deve ser detectável durante a operação do dispositivo. Se você não afrouxar o parafuso de purga, o ar dentro do sistema hidráulico não poderá sair comprimido em cada ação de cortar a cachadora. Esta pressão

de ar pode danificar as juntas do sistema hidráulico, causando danos permanentes à máquina.

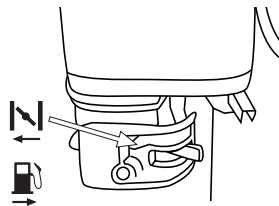
5.4.4. ARRANQUE DEL MOTOR

5.4.4.1. ARRANQUE A FRIO DO MOTOR


- A. Coloque interruptor do motor na posição ON.
- B. Toque em lugar do combustível em posição aberta.

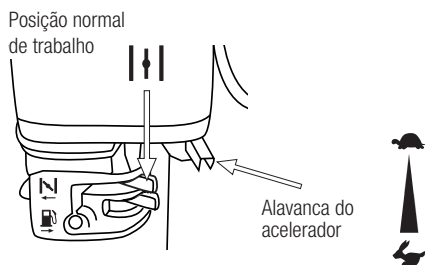


- C. Mova a alavanca do ar para a posição de fechado.



- D. Coloque o acelerador na posição máxima .

- E. Puxe o manípulo de partida até que o motor arranque e passe a alavanca ar lentamente para a posição OPEN  (posição de trabalho normal). Coloque a alavanca do acelerador na posição para baixo e deixe o motor aquecer por 1 minuto antes de começar a trabalhar.



5.4.4.2. ARRANQUE O QUENTE DO MOTOR

Siga os passos A e B da partida a frio. Mova o acelerador para posição central e puxe o manípulo de partida até que ele comece a funcionar.

5.4.5. PONTOS DE VERIFICAÇÃO APÓS O INICIO

É importante prestar atenção às partículas soltas e à temperatura da máquina. Se você detectar qualquer anomalia na máquina, pare imediatamente e verifique com atenção. Em caso de qualquer anomalia, o problema leva a máquina ao serviço técnico para repará-lo. Em nenhum caso, continue usando a máquina se a operação não parecer apropriada.

5.4.6. VERIFICAÇÃO DO TRAVÃO DE SEGURANÇA

Verificar corretamente o sistema de segurança, realizando um teste á maquina sem o tronco. Para que o empurrador inicie o movimento de corte, manter pressionado simultaneamente mover a alavanca do controlador hidráulico. Assim que o empurrador inicie o movimento de corte, deixe de pressionar e o empurrador tem que parar de forma imediata. Depois solte a alavanca de controle e o empurrador tem que

retomar a posição inicial.

Se depois que você teste detecta que a máquina não funciona como descrito neste momento para não usar a máquina novamente até que tenha sido revisado por um serviço técnico.

5.4.7. VAZAMENTO DE ENSAIO

Verifique se há vazamentos de óleo na máquina. Si detecta vazamentos de levar a sua máquina ao serviço.

5.5. PARADA O MOTOR

Coloque a alavanca do acelerador na posição para baixo e o interruptor do motor na posição OFF. Se vai guardar a maquina coloque a mudança de velocidade de gasolina em OFF.

6. USO DA MÁQUINA

Nunca force o cachador por mais de 5 segundos em um tronco pressionando muito difícil.

Após este intervalo o óleo sob pressão pode superaquecer e danificar a máquina. Para toros de coação extrema, gire o tronco 90 graus para tentar cortá-la em outra posição.

Se você ainda não pode cortar o tronco significa que excede a permitida para que a força do tronco devem ser descartados de modo a não danificar a máquina.

6.1. CORTE DE TRONCOS

1. Siga as etapas do ponto 5.4. "INICIAR A MAQUINA".
2. Coloque o registro na mesa de trabalho. Certifique-se de que o tronco não torcer, dançar ou escorregar enquanto está sendo cortado.
3. Pressione ambas as alavancas de controle


hidráulico simultaneamente para baixo. Questa macchina ha 2 velocità di lavoro regolate premendo più intensamente le leve.


4. Quebre o porta-malas.
5. Pare de pressionar as alavancas para que a lâmina seja removida.
6. Uma vez concluído o trabalho, siga as etapas do ponto 5.5. "PARADA O MOTOR".


Notas:

- Quebre o tronco na direção do crescimento.
- Não coloque a haste transversal, isso é perigoso e pode danificar seriamente a máquina.
- Não tente cortar 2 troncos por vez, um dos dois pode voar e machucá-lo.

7. MANUTENÇÃO E SERVIÇO

 Nunca tente configurar a máquina se estiver executando. Execute toda a manutenção na máquina com ela em uma superfície plana e clara.

 **AVISO!** Não modifique a máquina ou os elementos de corte. O uso incorreto desses elementos pode causar graves feridos pessoais ou a morte.

 A remoção de dispositivos de segurança, a manutenção inadequada, a substituição de itens por peças sobressalentes não originais podem causar lesões corporais.

Realize inspeções periódicas na máquina para assegurar o funcionamento eficiente da máquina. Para uma manutenção completa, recomendamos que você leve a máquina ao seu serviço técnico.

Utilize apenas peças sobressalentes adequadas para esta máquina, a fim de obter um desempenho adequado da máquina. Você pode encontrar esta

peça de reposição nos revendedores oficiais da máquina. O uso de outras peças sobressalentes pode causar acidentes ao usuário, às pessoas ao redor e à máquina.

7.1. MANUTENÇÃO E CUIDADOS APÓS O USO

Execute as seguintes operações de manutenção e cuidados quando terminar de trabalhar com a máquina para garantir o funcionamento adequado da máquina em ocasiões futuras.

7.1.1. VERIFICAÇÃO GERAL

Verifique a máquina e procure peças soltas (parafusos, porcas, carcaças, etc.) e danos. Aperte, repare ou substitua as peças que encontrou em condições precárias. Certifique-se de que não haja vazamentos ou vazamentos de óleo. Não use a máquina se estiver danificado ou incorretamente regulamentado.

7.1.2. LIMPEZA

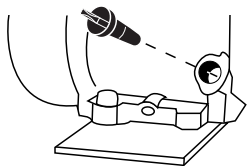
Limpe as caixas da sua máquina com um pano umedecido em água. Nunca use gasolina, solventes, detergentes, água ou qualquer outro líquido para limpar a máquina.

7.1.3. FIXAÇÃO DA LÂMINA

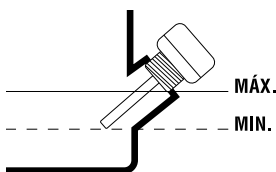
Depois de usar seu cachador por algum tempo, se você ver que a lâmina perdeu a borda, afie-a usando um arquivo de dentes finos e macios.

7.1.4. REVISÃO DO NÍVEL DE ÓLEO

- Coloque a máquina sobre uma superfície plana, limpa e horizontal.
- Desenrosque a tampa de enchimento de óleo.



- Limpar a vareta de óleo com um pano.
- Insira a haste e o parafuso da tampa do óleo.
- Desenrosque a tampa novamente e verifique a marca que deixou o óleo na haste. Sinal deixado pelo óleo deve estar entre o mínimo e máximo.
- Se a marca estiver abaixo do mínimo adicionar um pouco mais de óleo e verifique novamente.



- Se a marca é sobre o máximo será necessário remover o óleo do cárter. Esta dica o cortador de lado, para que o filtro de ar esteja virada para cima e deixar sair um pouco de óleo (coloque um recipiente na extremidade do tubo para evitar que o óleo derramar da máquina ou do solo).

7.2. MANUTENÇÃO PERIÓDICA

Realizar inspeções periódicas na máquina para garantir o funcionamento eficaz da máquina. Para uma manutenção completa recomendamos que você leve a máquina a seu serviço.

Use apenas reposição adequada para esta máquina para obter um desempenho adequado da máquina. Essas peças de substituição podem ser encontradas em distribuidores oficiais da máquina. Usar outras peças de reposição podem por causar danos ao usuário, aos que estejam perto e a máquina.

Faça a manutenção seguinte com a frequência especificada na tabela a seguir:

Operação	Antes de cada utilização	Depois de 5 primeiras horas de utilização	Depois das 25 primeiras horas de utilização	Cada 50 horas de uso	Cada 100 horas de uso	Cada 300 horas de uso	Primeiro uso da temporada	Tras o último uso da temporada
Verificar que não existem peças soltas	•							
Verifique o nível de óleo	•							
Mudar o óleo do motor		•	•	•	•			•
Filtro de ar limpo			•	•	•			
Verificar a vela de ignição				•			•	

7.2.1. FILTRO DE AR

O filtro de ar, se entupido, reduzirá o desempenho do motor.

Verifique e limpe o elemento. Se o elemento estiver deformado ou danificado, substituí-lo por um novo.

Para limpar el filtro:

- Remova a capa protetora do filtro.
- Remova a filtro.
- Limpe o filtro com água e sabão.
- Enxaguar com muita água filtro limpa.
- Seco o filtro.
- Depois de seco, umedecê-la com 2 gotas de óleo (se você umedecer o filtro com muito óleo a máquina não pode arrancar).
- Instale o filtro na máquina.
- Coloque a tampa protetora

 Nota: O motor nunca deve funcionar sem o filtro de ar instalado.

7.2.2. TROCA ÓLEO HIDRÁULICO



ATENÇÃO! O óleo antigo não deve ser descarregado para o sistema de esgoto ou para a terra. A contaminação das águas subterrâneas e subterrâneas está sujeita a fortes penalidades. Nas estações de serviço, há lugares de coleta especiais. Caso contrário, qualquer autoridade municipal lhe dará a informação relevante.

Troca de óleo hidráulico a cada 150 horas de uso da. Execute os seguintes passos para substituir o óleo:


1. Certifique-se de todas as partes móveis do estande da máquina estão desconectadas.
2. Coloque um recipiente com uma capacidade de armazenamento do óleo usado cortadora (4,5 litros)
3. Desaparafuse o parafuso de drenagem de óleo e aguarde até que todo o óleo tenha deixado o interior
4. Empurre a lâmina até atingir a parte inferior do caminho para garantir que todo o óleo saia.
5. Aparafuse o parafuso de drenagem
6. Desaparafuse a tampa de enchimento (9) e preencher com 4,5 l. de novo óleo hidráulico.
7. Limpe a haste do medidor de óleo e coloque-a no tanque de óleo para verificar o nível de óleo.
8. Certifique-se de que o óleo esteja em um nível tal que a vareta seja manchada com óleo entre as duas marcas.

Verificar periodicamente o nível do óleo e verifique se ele está entre as duas marcas da vareta. Se for abaixo do nível mais baixo deve ser preenchido com óleo.

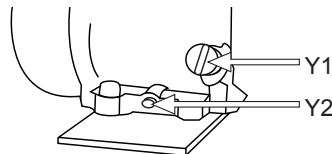
Para o correto funcionamento do seu cortadora com sistema de transmissão hidráulico para dispositivos usando um óleo hidráulico com antidesgaste, antioxidante anticorrosão, alto índice de viscosidade, ponto de fluidez baixo e propriedades anti-espuma bom e índice de viscosidade ISO HM22.

8.2.2. MUDANÇA DE ÓLEO

Faça a muda de óleo somente com o motor ainda quente por seu funcionamento.

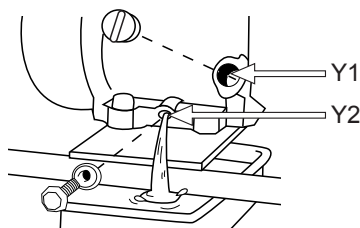
 **ATENÇÃO!** Não deverá descartar o óleo velho para os esgotos meme para a terra. A contaminação das águas subterrâneas e dos esgotos esta sujeito a penalizações (multas) muito grandes. Em estações de serviço ha pontos de coleta especial. Se não, qualquer autoridade municipal lhe dará informações relevantes.

Nota: você tem dois procedimentos para esvaziar o óleo do motor. Você pode esvaziar o óleo simplesmente desapertando o parafuso de dreno localizado na base do tubo de enchimento ou você pode usar o óleo de motor de Garland limpador (ref: 7199000020, não acompanha a máquina, que pode ser encontrada no seu revendedor mais próximo de Garland) e sugar a máquina de enchimento do tubo de óleo. Para facilidade de aplicação, limpeza e segurança que recomendamos vácuo óleo.



Trocar óleo:

- Colocar a máquina em uma superfície plana, horizontal e limpa.
- Esvazie o óleo usado do motor:
 - a) Se suga o óleo usado: Remova do motor óleo filler cap e vácuo motor óleo preenchimento tubo através da introdução de tubo de vácuo do óleo Garland (ref: 719900020, não acompanha a máquina) até o fundo.
 - b) Se você optar por esvaziar o bujão de drenagem tenha em conta a viagem que fará com que o óleo ao cair no chassi do cortador de grama para colocar em um recipiente grande que contém todo o óleo antes de cair no chão. Recomendamos que você coloque um plástico grande cobrindo a área que vai realizar a mudança de óleo para evitar que o óleo não cair no chão onde não se destina a rota do petróleo. Uma vez preparada a área de trabalho, retire o bujão de drenagem de óleo e incline o cortador de grama um pouco para que o óleo sai e cair dentro do recipiente.



- Despeje o óleo de motor em um recipiente adequado para ser capaz de levá-la a ponto de limpo.

Enchimento do depósito de óleo :

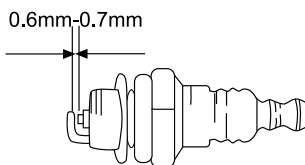
- Colocar a máquina em uma superfície plana, horizontal e limpa.
- Desapertar a tampa de enchimento de óleo.
- Insira o tubo de enchimento 0,6 l do óleo.
- Aguarde 1 minuto para óleo inferior completamente no cárter do motor.
- Limpar a vareta de óleo com um pano.
- Insira a haste e o parafuso da tampa do óleo.

- Desenrosque a tampa novamente e verifique a marca que deixou o óleo na haste. Sinal deixado pelo óleo deve estar entre o mínimo e máximo.
- Se a marca estiver abaixo do mínimo adicionar um pouco mais de óleo e verifique novamente.
- Se a marca é sobre o máximo será necessário remover o óleo do cárter. Esta dica o cortador de lado, para que o filtro de ar esteja virada para cima e deixar sair um pouco de óleo (coloque um recipiente na extremidade do tubo para evitar que o óleo derramar da máquina ou do solo).

8.2.3. VERIFICAÇÃO DA BUGIA

Os problemas mais comuns ao iniciar uma máquina são produzidos por uma bugia suja ou em mal estado. Limpe a bugia e verifique regularmente.

Verifique se a distância correta entre os eletrodos (0,6 - 0,7 mm).



8. DETENÇÃO E IDENTIFICAÇÃO DE FALHAS

Dependendo dos sintomas que você observa pode detectar a causa provável e resolver o problema.

Falho	Causa	Solução
O motor para quando estiver ligado	Dispositivo de proteção contra sobrecarga é off-line para proteger a máquina de danos	Ir para o técnico para conectar o dispositivo de proteção contra sobrecarga dentro
Fallo al cortar el tronco	O tronco não está bem colocado	Leia o dispositivo "usado" para instalar o tronco da maneira certa
	O tamanho ou a dureza do tronco ultrapassa a capacidade da máquina	Reduzir o tamanho dos troncos antes de dividir o cortadora.
	Há um vazamento de óleo	Localizar o vazamento e serviço de reparo
	Ajuste não autorizada foi feita no parafuso para limitar a pressão máxima	Contacte com o Serviço Técnico
O traficante é movido, de repente, faz ruídos estranhos e vibra	Falta de fluido hidráulico e excesso de ar no sistema	Verifique o nível do óleo para preencher, se necessário. Contacte o seu serviço
Vazamentos de óleo em torno dos pontos de cilindros ou outros	Pressão de ar no sistema hidráulico durante o uso	Solte o porca de purga, girando 3 ou 4 voltas
	O bujão de drenagem não está apertado antes de mover a unidade	Aperte o porca de purga antes de mover a unidade
	O parafuso de drenagem de óleo	Apertar o porca
	É válvula de controle hidráulico	Contacte o seu serviço

No caso que você não possa resolver o problema com esta imagem, leve sua máquina para o serviço.

Para localizar o serviço de pós-venda mais próximo de sua localização entre em contato com o ponto de venda onde você comprou a máquina.

9. TRANSPORTE

Transporte sempre esta máquina com o motor parado.

Antes de mover a máquina, certifique-se de amarrar as duas alavancas de controle para evitar que os movimentos de balanço causem danos acidentais para pessoas / danos ou outros equipamentos próximos.

Para evitar fugas de óleo hidráulico, nunca carregue a alça lateral e aperte o parafuso de purga.

Sempre deixe a lâmina absolutamente para o transporte.

Para transportar o aparelho, use as rodas do aparelho. Segure o aparelho pela alça e puxe-o para fora.

Se você tiver que levantar a máquina, verifique as características técnicas do peso da máquina antes de levantar para garantir que seja um peso que você possa suportar.

Se você estiver indo para transportar a máquina em um veículo, prenda-o firmemente para evitar que ele deslize ou se incline.

10. ARMAZENAGEM

Armazenar esta máquina desligada e fora do alcance de crianças e de pessoas não qualificadas para lidar.

Antes de guardar limpo e certifique-se não há vazamentos de óleo.

Esta máquina pode ser armazenado em temperaturas entre 0° C a 45° C. Não guarde esta máquina em atmosferas explosivas e na presença de líquidos

inflamáveis, gases e poeira.

Não guarde esta máquina onde a chuva ou piso molhado pode deteriorar-se.

Aperte o parafuso de purga para evitar vazamentos de óleo CORTADORA a armadilha.

11. INFORMAÇÃO DA DESTRUÇÃO/ RECICLAGEM DA MÁQUINA

Proteja o meio ambiente. Recicle o óleo usado pela máquina levando-o para um centro de reciclagem. Não deite o óleo usado em esgotos, solos, rios, lagos ou mares.

Desfazer-se da máquina de maneira ecológica. Não se podem deitar as máquinas com o resto do lixo doméstico. Os seus componentes de plástico e metal podem ser classificados de acordo com sua natureza e reciclados.



Os materiais utilizados para esta máquina de embalagem são recicláveis. Por favor, não deitar junto com o lixo doméstico. Deite em um ponto de recolha de resíduos oficial.



12. CONDIÇÕES DE GARANTIA

12.1. PERÍODO DE GARANTIA

- O período de garantia nos contratos celebrados com consumidores e utilizadores contra qualquer falta de conformidade do produto existente no momento da sua entrega ao comprador, de acordo com o disposto na Diretiva (UE) 2019/771 do Parlamento Europeu e do Conselho, de 20 de maio de 2019, e no Real Decreto Legislativo 1/2007, de 16 de novembro, que aprova o texto revisto da Lei Geral de Defesa dos Consumidores e Utilizadores, terá a duração de 3 (três) anos, e conduzirá à correção da avaria ou defeito de fabrico que o produto adquirido eventualmente venha a apresentar de acordo com as disposições legais

12.2. EXCEPTO

A garantia Garland não cobre:

- Empresas e profissionais
- Desgaste natural por uso.
- Mau uso, negligência, utilização sem cuidado ou falta de manutenção.
- Defeitos causados por uso incorrecto, danos provocados por manipulação realizada por pessoal não autorizado pela Garland ou uso de peças de substituição não originais.

12.3. TERRITÓRIO

- A garantia Garland assegura cobertura do serviço em todo o território nacional.

12.4. EM CASO DE INCIDÊNCIA

- A garantia deve ir correctamente preenchida com todos os dados solicitados, e acompanhada pela factura ou ticket de compra do estabelecimento vendedor.

¡ATENÇÃO!

PARA GARANTIR O FUNCIONAMENTO E SEGURANÇA MÁXIMA, POR FAVOR LER O MANUAL DE INSTRUÇÕES CUIDADOSAMENTE ANTES DE UTILIZAR A MESM.

DECLARAÇÃO DE CONFORMIDADE (CE)

O abaixo assinado, Carlos Carballal, autorizado por Productos Mcland S.L., com morada em C/ La Fragua 22, 28933, Móstoles, España, declara que as máquinas marca Garland modelos CHOPPER 1052/852 ZG-V23 com números de série do ano de 2023 em diante (o ano de fabrico é indicado claramente na placa de identificação da máquina, seguido do número de série) e cuja função é "Máquina utilizável em posição estacionária, com um dispositivo de corte, para o corte de troncos a dimensões menores.", cumprem todos os requisitos da Directiva 2006/42/CE do Parlamento Europeu e do Conselho de 17 de Maio de 2006 relativa às máquinas e que altera a Directiva 95/16/CE

Estas máquinas também cumprem os requisitos das seguintes directivas comunitárias:

- DIRETIVA 2014/30/UE DO PARLAMENTO EUROPEU E DO CONSELHO de 26 de fevereiro de 2014 relativa à harmonização da legislação dos Estados-Membros respeitante à compatibilidade eletromagnética (reformulação)

Potência (kW): 3,9



Carlos Carballal
Product Manager
Móstoles 31/08/2023

- ES** TARJETA DE GARANTÍA
- EN** WARRANTY REGISTRATION CARD
- FR** CARTE DE GARANTIE
- PT** CERTIFICADO DE GARANTÍA



Nº. _____

TIPO DE MÁQUINA
TYPE OF MACHINE
TYPO DE MAQUINA
TYPE DE MACHINE

MODELO
MODEL
MODELO
MODÈLE

NOMBRE DEL CLIENTE
CUSTOMER NAME
NOME DO CLIENTE
NOM DU CLIENT

FECHA DE COMPRA
DATE OF PURCHASE
DATA DE COMPRA
DATE D'ACHAT

DIRECCIÓN
ADDRESS
ENDERECO
ADRESSÉ

PAIS
COUNTRY
PAIS
PAYS

DISTRIBUIDOR
DEALER
REVENDEDOR
DISTRIBUTEUR

PRECIO PAGADO
PRICE PAID
PREÇO
PRIX PAYÉ

¿Es este su primer aparato de este tipo?
Is this your first toll of this type?
É ésta a sua la compra deste tipo de maquina?
Est-ce première unité de ce genre?



VEASE EL MANUAL DE SERVICIO PARA
DETALLES COMPLETOS SOBRE LA GARANTÍA

TIPO DE MÁQUINA
TYPE OF MACHINE
TYPO DE MAQUINA
TYPE DE MACHINE

SEE YOUR SERVICE MANUAL
FOR FULL WARRANTY DETAILS

MODELO
MODEL
MODELO
MODÈLE

PARA INFORMAÇÕES DETALHADAS SOBRE GARANTIAS
É FAVOR CONSULTAR O MANUAL QUE ACOMPANHA A
MÁQUINA

FECHA DE COMPRA
DATE OF PURCHASE
DATA DE COMPRA
DATE D'ACHAT

LIRE LA NOTICE POUR LES DÉTAILS
SUR LA GARANTIE

DISTRIBUIDOR
DEALER
REVENDEDOR
DISTRIBUTEUR



GARLAND