



CHOPPER 555 VE



ES Manual de instrucciones

EN Instruction manual

FR Manuel de l'utilisateur

IT Libretto d'istruzioni

GR ΕΓΧΕΙΡΙΔΙΟ ΧΕΙΡΙΣΜΟΥ

ÍNDICE

1. Introducción	2
2. Normas y precauciones de seguridad	3
3. Iconos de advertencia	10
4. Descripción de la máquina	12
5. Instrucciones para la puesta en servicio	14
6. Utilización de la máquina	17
7. Mantenimiento y servicio	18
8. Detección e identificación de fallos	21
9. Transporte	22
10. Almacenamiento	22
11. Información sobre la destrucción del equipo/reciclado	22
12. Condiciones de garantía	23
Declaración de conformidad CE	24

1. INTRODUCCIÓN

Gracias por haber elegido esta máquina Garland. Estamos seguros de que usted apreciará la calidad y prestaciones de esta máquina, que le facilitará su tarea por un largo periodo de tiempo. Recuerde que esta máquina dispone de la más amplia y experta red de asistencia técnica a la que usted puede acudir para el mantenimiento de su máquina, resolución de problemas y compra de recambios y/o accesorios.



¡Atención! Lea todas las advertencias de seguridad y todas las instrucciones. La no observación de todas las advertencias e instrucciones relacionadas a continuación puede dar como resultado fuego y/o una lesión seria. Antes de usar esta máquina lea atentamente la información indicada en este manual sobre las técnicas de puesta en marcha seguras y correctas.

Esta máquina es de uso doméstico y está diseñada para cortar troncos de hasta 30 cm de diámetro (*) y un máximo de 55 cm de longitud (*), con los extremos cortados en perpendicular al eje del tronco mediante cizalla gracias a una presión generada por un émbolo hidráulico que se aplica al tronco mediante una cuchilla. Cualquier otro tipo de uso podría ser peligroso para usted, para las personas, animales y cosas que se encuentren alrededor y podrá dañar la máquina.

Sólo corte troncos que tengan los extremos perpendiculares al eje del tronco. Los extremos de los troncos a cortar deben ser en ángulo recto.

Asegúrese de que no hay clavos u objetos extraños en los troncos que va a cortar. Los objetos extraños y clavos pueden salir proyectados y causar daños personales importantes.

MANUAL ORIGINAL

Ref.:GCCCHOPPER555VEV20M0720V1

FECHA PUBLICACIÓN: 14/07/2020

FECHA REVISIÓN: 16/07/2020


No corte troncos que tengan ramas. Las ramas deben ser cortadas de a ras del tronco.

No utilice esta máquina para intentar cortar cualquier otro objeto que no sea un tronco. Esta máquina y sus dispositivos de seguridad están diseñados para cortar troncos de madera. Intentar cortar objetos diferentes de troncos de madera puede ser peligroso para su seguridad, la de las personas y animales que estén alrededor, para la propia máquina y para cualquier cosa que esté cerca de la máquina.

No utilice esta máquina para intentar doblar, marcar, estampar objetos. Esta máquina y sus dispositivos de seguridad están diseñados para cortar troncos. Utilizar la fuerza hidráulica que genera para cualquier otra aplicación está totalmente prohibido ya que puede ser peligroso para su seguridad, la de las personas y animales que estén alrededor, para la propia máquina y para cualquier cosa que esté cerca de la máquina.

* El diámetro del tronco es indicativo. Un tronco pequeño puede ser difícil de dividir si tiene nudos o fibra resistente. Por otro lado, no debería ser difícil la división de troncos con fibras regulares incluso si el diámetro excede del máximo.

Para evitar la manipulación incorrecta de esta máquina lea todas las instrucciones de este manual antes de usarla por primera vez. Toda la información incluida en este manual es relevante para su seguridad personal y la de las personas, animales y cosas que se encuentren a su alrededor. Si tiene alguna duda respecto a la información incluida en este manual pregunte a un profesional o diríjase al punto de venta donde adquirió esta máquina para resolverla.

 Guarde todas las advertencias y todas las instrucciones para una referencia futura. Si vende esta máquina en un futuro recuerde entregar este manual al nuevo propietario.

La expresión “máquina” en las advertencias se refiere a esta máquina eléctrica conectada a red.

La expresión “interruptor en posición abierta” significa que el interruptor está desconectado e “interruptor en posición cerrado” significa que el interruptor está conectado.

Recuerde que el operador de la máquina es responsable de los peligros y accidentes causados a sí mismo y a otras personas o cosas. El fabricante no será en ningún caso responsable de los daños provocados por un uso indebido o incorrecto de esta máquina.

2. NORMAS Y PRECAUCIONES DE SEGURIDAD




Para evitar la manipulación incorrecta de esta máquina lea todas las instrucciones de este manual antes de usarla por primera vez. Toda la información incluida en este manual es relevante para su seguridad personal y la de las personas, animales y cosas que se encuentren a su alrededor. Si tiene alguna duda respecto a la información incluida en este manual pregunte a un profesional o diríjase al punto de venta donde adquirió esta máquina para resolverla.


La siguiente lista de peligros y precauciones incluye las situaciones más probables que pueden ocurrir durante el uso de esta máquina. Si se encuentra con una situación no descrita en este manual utilice el sentido común para utilizar la máquina de la manera más segura posible o, si usted ve peligro, no utilice la máquina.

2.1. USUARIOS


Esta máquina ha sido diseñada para ser manipulada por usuarios mayores de edad y que hayan leído

y entendido estas instrucciones. Esta máquina no puede ser usada por personas (incluidos niños) con capacidades físicas, psíquicas o mentales reducidas, o con falta de experiencia o conocimiento.

 ¡Atención! No permita que personas menores de edad utilicen esta máquina.

 ¡Atención! No permita que personas que no entiendan estas instrucciones utilicen esta máquina.

Antes de usar esta máquina familiarícese con la misma asegurando que usted conoce perfectamente donde están todos los controles, los dispositivos de seguridad y la manera en que se deben utilizar. Si usted es un usuario inexperto le recomendamos que ejecute una práctica mínima realizando trabajos sencillos y, si es posible, en compañía de una persona con experiencia.

 ¡Atención! Sólo preste esta máquina a personas que estén familiarizadas con este tipo de máquina y conozcan como utilizarla. Siempre preste junto con la máquina el manual de instrucciones para que el usuario lo lea detenidamente y lo comprenda. Esta máquina es peligrosa en manos de usuarios no entrenados.

2.2. SEGURIDAD PERSONAL

Esté alerta, vigile lo que está haciendo y use el sentido común cuando maneje esta máquina.

No modifique los controles de esta máquina.

Evite el arranque accidental de la máquina. Verifique que el interruptor está en posición “abierta” antes de conectar la máquina a la red. Nunca transporte la máquina con el dedo en el interruptor o con el interruptor en posición “Cerrado” ya que puede poner en peligro su seguridad y causar accidentes.

No use esta máquina cuando esté cansado o bajo la influencia de drogas, alcohol o medicamentos. Un momento de distracción mientras maneja esta máquina puede causar un daño personal serio.

No utilice esta máquina si alguno de sus componentes está dañado.

Nunca utilice la máquina con las protecciones defectuosas o sin dispositivos de seguridad.

Retire todas las llaves o herramientas de mano de la máquina y de la zona de trabajo antes de arrancar esta máquina.

Una llave o herramienta dejada cerca de la máquina puede ser tocada por una parte de la máquina en movimiento y proyectarse causando daños personales.

No se sobrepase. Mantenga los pies bien asentados en el suelo y conserve el equilibrio en todo momento. Mantenga siempre un apoyo apropiado de los pies y haga funcionar la máquina solamente cuando esté de pie sobre una superficie fija, segura y nivelada. Las superficies deslizantes o inestables pueden provocar una pérdida de equilibrio o de control de la máquina.

Mantenga todas las partes del cuerpo alejadas de los elementos de corte y piezas en movimiento cuando la máquina esté funcionando. Antes de arrancar la máquina, asegúrese de que el elemento de corte no esté en contacto con ningún objeto. Un momento de descuido durante el funcionamiento de la máquina puede provocar que su vestido u otra parte del cuerpo sea cortado por el elemento de corte de la herramienta.

Si la máquina vibra anormalmente pare el motor, inspeccione la máquina buscando la posible causa y repárela. Si no encuentra la razón lleve su máquina a su servicio técnico.

Antes de dejar la máquina sin vigilancia apáguela, espere a que la herramienta de corte pare y desconéctela de la red.

Almacene las herramientas inactivas fuera del alcance de los niños.

No intente cargar el cachador si el empujador no está parado.

Mantenga las manos alejadas de las partes móviles.

Mantenga sus manos lejos de los cortes y grietas que se abren en el tronco en la operación de corte ya que podrían cerrarse repentinamente y aplastar o amputar sus manos.

No quite las piezas atascadas con las manos.

Nunca abra la caja del motor del empujador. En caso necesario, póngase en contacto con el servicio técnico.

No intente quitar el material cortado de la zona de trabajo o de la herramienta de corte cuando esta está en movimiento. Está seguro de que la máquina está apagada cuando realice labores de limpieza de restos de material.

Sólo corte troncos que tengan los extremos perpendiculares al eje del tronco. Los extremos de los troncos a cortar deben ser en ángulo recto.

Asegúrese de que no hay clavos u objetos extraños en los troncos que va a cortar. Los objetos extraños y clavos pueden salir proyectados y causar daños personales importantes.

No corte troncos que tengan ramas. Las ramas deben ser cortadas de a ras del tronco.


El cachador debe ser manejado por una sola persona. Las demás personas deben permanecer a una distancia de seguridad especialmente cuando el cachador está funcionando. Nunca deje a otras personas que le ayuden si hay algún tronco atascado.


2.2.1. ROPA Y EQUIPAMIENTO DE SEGURIDAD

Vista adecuadamente. No vista ropa suelta o joyas. Mantenga su pelo, su ropa y guantes alejados de piezas en movimiento. La ropa suelta, las joyas o el pelo largo pueden ser cogidos por las piezas en movimiento.

Cuando use esta herramienta vista el siguiente equipamiento de seguridad:

- Gafas de seguridad.
- Protección auditiva.
- Guantes de Seguridad
- Botas de seguridad.

 El ruido provocado por esta máquina puede dañar los oídos. Utilice protectores auditivos. Si usted trabaja regularmente con esta máquina visite regularmente a su médico para revisar su capacidad de audición.

 ¡Atención!: Al trabajar con protecciones auditivas usted debe tener más cuidado a las señales visuales ya que las auditivas serán más débiles.

2.3. SEGURIDAD DEL ÁREA DE TRABAJO



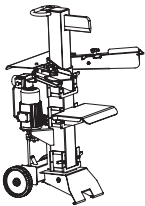
No utilice esta máquina en atmósferas explosivas, así como en presencia de líquidos inflamables, gases y polvo. Las máquinas eléctricas crean chispas que pueden encender el polvo o los humos.

La zona comprendida en un radio de 15 metros alrededor de la máquina debe ser considerada zona

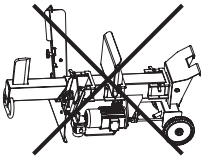
de riesgo en la que no deberá entrar nadie mientras la máquina está en marcha (Zona de seguridad). Cuando sea necesario, utilizar cuerdas y señales de advertencia para marcar la zona de seguridad.

Mantenga alejados a los niños y curiosos mientras maneja esta máquina. Las distracciones pueden causarle la pérdida de control. Vigile que no entren en su área de trabajo niños, personas o animales.

No utilizar este aparato cuando existan otras personas en la zona de trabajo que no estén protegidas con ropa protectora, botas, guantes y gafas.



Para trabajar, colocar la máquina en una superficie plana, horizontal, limpia y libre de hierba, ramas u otros objetos que puedan impedir el movimiento adecuado del operador mientras trabaja y que asegure la correcta estabilidad de la misma.



Esta máquina debe ser utilizada siempre en posición vertical. No use esta máquina en posición horizontal.

El cachador debe ser manejado por una sola persona. Las demás personas deben permanecer a una distancia de seguridad especialmente cuando el cachador está funcionando. Nunca deje a otras personas que le ayuden si hay algún tronco atascado.

Nunca se ponga de pie sobre el cachador. Podría lesionarse gravemente si la máquina se inclina o si usted entra en contacto con los útiles de corte.

No coloque nada encima o cerca de la máquina de manera que nadie pueda subirse al cachador para sí acceder a ellos.

No utilice esta máquina por la noche, con niebla o con una visibilidad reducida que no le permita ver con claridad la zona de trabajo.

Mantenga el área de trabajo limpia y trabaje con buena iluminación. Sólo use esta máquina con luz del día o con una buena iluminación artificial. Las áreas desordenadas y oscuras provocan accidentes. Inspeccione y retire todos aquellos objetos que puedan ocasionar daños a usted o a la máquina.

2.4. SEGURIDAD ELÉCTRICA

Conecte este dispositivo sólo a corriente alterna 230V/50Hz con toma de tierra. En el caso de que se produzca un cortocircuito la toma a tierra reducirá el riesgo de electrocución.

Conectar esta máquina a un dispositivo diferencial residual cuya corriente de disparo sea inferior o igual a 30mA.

Usted debe verificar el funcionamiento del diferencial antes de utilizar la máquina.

No exponga esta máquina a la lluvia o a condiciones de humedad. El agua que entre en ellas aumentará el riesgo de choque eléctrico.

Nunca corte el cable. Existe riesgo de descarga eléctrica y de dañar la máquina.

La clavija eléctrica de esta máquina debe coincidir con la base de la toma de corriente. No modificar nunca la clavija de ninguna manera. Clavijas no modificadas y bases coincidentes reducirán el riesgo de choque eléctrico.

Evite el contacto del cuerpo con superficies puestas a tierra como tuberías, radiadores, cocinas eléctricas y refrigeradores. Hay un riesgo aumentado de choque

eléctrico si su cuerpo está puesto a tierra.
No toque los cables y clavijas con las manos mojadas.

No abuse del cable. No usar el cable para llevar, levantar o desenchufar la máquina. Mantenga el cable lejos del calor, aceite, cantos vivos o piezas en movimiento. Los cables dañados o enredados aumentan el riesgo de choque eléctrico.

Nunca use esta máquina con el cable o la clavija dañados. Antes de conectar la máquina compruebe la clavija y el cable por si hay daños. Si descubre algún daño envíe su máquina a un servicio técnico para la reparación. Si el cable está dañado o roto, desenchufe inmediatamente. Los cables dañados o enredados aumentan el riesgo de choque eléctrico.

La sustitución de la clavija o del cable de alimentación debe hacerla siempre el fabricante o su servicio de asistencia técnica.

No abra la caja de conexiones del motor. Si esto fuera necesario debe ser realizado por un electricista cualificado.

Nunca utilice una base de conexión dañado, que no cumpla la normativa o los requerimientos necesarios para esta máquina.

Cuando utilice un prolongador de cable asegúrese que tiene una sección mínima de 2,5 mm², no más de 25 m., siempre totalmente desenrollado y que sea adecuado para uso exterior. El uso de una prolongación de cable adecuada para el uso en exterior reduce el riesgo de choque eléctrico.

Coloque el cable prolongador de forma que no se enganche en ramas u obstáculos y de manera que no esté en la zona a trabajar.

Mantenga el cable eléctrico siempre alejado de la herramienta de corte.

No use esta máquina si el interruptor no cambia entre "cerrado" y "abierto". Cualquier máquina eléctrica que no pueda controlarse con el interruptor es peligrosa y debe repararse.

Siempre desconecte la máquina antes de realizar cualquier trabajo en esta máquina. Solamente manipule esta máquina cuando esté desconectada.

2.5. UTILIZACIÓN Y CUIDADOS DE LA MÁQUINA

Use esta máquina, accesorios, útiles, etc. de acuerdo con estas instrucciones y de la manera prevista teniendo en cuenta las condiciones de trabajo y el trabajo a desarrollar. El uso de esta máquina para aplicaciones diferentes de las previstas podrá causar una situación de peligro.

Compruebe que todos los elementos de seguridad están instalados y en buen estado.

Recuerde que el operador de la máquina es responsable de los peligros y accidentes causados a si mismo y a otras personas o cosas. El fabricante no será en ningún caso responsable de los daños provocados por un uso indebido o incorrecto de esta máquina.

Mantenga su cuerpo alejado del útil de corte durante la utilización de la máquina.

No fuerce esta máquina. Utilice esta máquina para la aplicación correcta. La utilización de la máquina correcta para el tipo de trabajo a realizar le permitirá trabajar mejor y más seguro.

Nunca intente cortar troncos de dimensiones mayores a las indicadas en este manual esto podría ser

peligroso para el operador, la máquina y terceras personas.

No use esta máquina si el interruptor no cambia entre “cerrado” y “abierto”. Cualquier máquina que no pueda controlarse con el interruptor es peligrosa y debe repararse.

Mantenga esta máquina. Compruebe que las partes móviles no estén desalineadas o trabadas, que no hay piezas rotas u otras condiciones que puedan afectar al funcionamiento de esta máquina. Siempre que esta máquina esté dañada repárela antes de su uso. Muchos accidentes son causados por máquinas pobremente mantenidas.

Si la herramienta de corte choca con algún elemento extraño mientras está funcionando pare, desconecte la máquina de la red eléctrica y examine la máquina antes de continuar. Si detecta algún signo de daño lleve su máquina al servicio técnico.

Apague y desconecte la máquina, y asegúrese de que la herramienta de corte está parada antes de efectuar cualquier ajuste, cambio de accesorios, limpieza, transporte o de almacenamiento de esta máquina. Tales medidas preventivas de seguridad reducen el riesgo de arrancar esta máquina accidentalmente.

Desenchufe la clavija de la fuente de alimentación antes de efectuar cualquier ajuste, cambio de accesorios, o de almacenar esta máquina. Tales medidas preventivas de seguridad reducen el riesgo de arrancar esta máquina accidentalmente.


Si la máquina comienza a vibrar de modo extraño apáguela y examínela para encontrar la causa. Si no detecta la razón lleve su máquina al servicio técnico. Las vibraciones son siempre un indicio de un problema en la máquina.


En caso de parada prolongada, desconectar la máquina de la fuente de alimentación.


2.6. SERVICIO

Haga revisar periódicamente su máquina por un servicio de reparación cualificado usando solamente piezas de recambio idénticas. Esto garantizará que la seguridad de esta máquina se mantenga.

2.7. FACTORES DE RIESGO RESIDUALES

 Incluso cuando se utiliza la herramienta de la manera prescrita no es posible eliminar todos los factores de riesgo residuales. Los siguientes riesgos pueden surgir en relación con la construcción y el diseño de la herramienta:

 Descarga eléctrica por mal estado del cable eléctrico que puede provocar una electrocución. Controlar el estado del cable antes de cada utilización.

 Descarga eléctrica indirecta por contacto con partes de la máquina metálicas producidas por cables defectuosos.

Antes de realizar cualquier operación de mantenimiento en la máquina desconecte esta de la corriente eléctrica y conecte esta máquina a un dispositivo diferencial residual cuya corriente de disparo sea inferior o igual a 30mA.

Usted debe verificar el funcionamiento del diferencial antes de utilizar la máquina.

Lesiones en el usuario por utilización de la máquina sin el equipo de protección adecuado. Recuerde siempre utilizar el equipo de protección aconsejado en este manual.

Lesiones en el oído si no se usa una protección auditiva eficaz.

Lesiones provocadas por insuficiente iluminación. Asegure que trabaja con la luz adecuada.

Problemas de salud como consecuencia de las vibraciones producidas por la máquina si esta se utiliza durante un período más largo de tiempo al recomendado o no se maneja adecuadamente o no está la máquina bien mantenida.

Lesiones en las manos si no se usa una protección adecuada y/o no se siguen las instrucciones contenidas en este manual.


Lesiones por proyección de partículas o partes del tronco si no se dispone de la protección adecuada y/o no se siguen las instrucciones contenidas en este manual.

Lesiones por caída de trozos de madera después de la división que pueden lastimar especialmente los pies del operador.

La cuchilla de corte, en su descenso, puede atrapar o amputar partes del cuerpo. Nunca opere esta máquina ayudado por otra persona. Utilice siempre la máquina usted solamente.

El tronco, mientras está siendo cortado, está sometido a alta presión y las ranuras del mismo pueden expandirse y/o contraerse pillando los dedos u otras partes del cuerpo. Nunca sujete el tronco con las manos mientras se está cortando o meta la mano en ranura alguna del tronco.

Riesgos inesperados pueden aparecer por culpa de las características intrínsecas del tronco a cortar como nudos, forma irregular, etc.

 **ADVERTENCIA!** Esta máquina genera un campo electromagnético durante su funcionamiento. Este

campo puede, en algunas circunstancias, interferir con implantes médicos activos o pasivos. Para reducir el riesgo de lesiones graves o letales, las personas con implantes médicos deben consultar a sus médicos y al fabricante del implante antes de emplear esta máquina.

3. ICONOS DE ADVERTENCIA

Los iconos en las etiquetas de advertencia que aparecen en ésta máquina y/o en el manual indican información necesaria para la utilización segura de ésta máquina.



Peligro y Atención.



Lea el manual de instrucciones y siga las instrucciones y advertencias de seguridad.



Lleve protección facial y auditiva.



Utilice guantes de seguridad.



Utilice botas de seguridad.



MANTENGA LAS MANOS ALEJADAS DE LAS PARTES MÓVILES. No intente cargar el cachador si el empujador no está parado.



Afloje el tornillo de purga antes de utilizar la máquina y apriételo cuando finalice antes de transportar la máquina.



VERIFIQUE EL ESTADO DE SU MÁQUINA: Compruebe el estado de su cachador antes de ponerlo en marcha. Mantenga los protectores en su lugar y funcionando. Compruebe que tanto llaves como ajustes no están en el área de trabajo antes de poner en marcha la máquina. Cambie cualquier pieza dañada, faltante o rota antes de comenzar a usar el aparato.



Peligro!. Alta tensión (230V).



PROTEJA EL MEDIOAMBIENTE: No tire el aceite en desagües, en el suelo o en el agua. Recicle el aceite usado y llévelo a un punto limpio o siga las recomendaciones locales.



Desenchufe la máquina antes de realizar cualquier operación en la máquina ó si el cable o el enchufe están dañados.



Mantenga su espacio de trabajo ordenado. Si no podría provocar incidentes



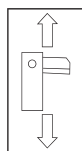
Mantenga sus manos alejadas de la trayectoria de las partes móviles.



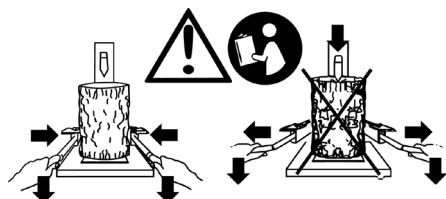
La máquina debe estar siempre operada por una sola persona. Otras personas deben mantenerse a una distancia segura del área de trabajo. Nunca use otra personas para ayudarle con la liberación de tronco atascado.



No exponga esta máquina a la lluvia o a condiciones de humedad. El agua que entre en ellas aumentará el riesgo de choque eléctrico



Desplazamiento de la cuchilla en ambos sentidos.



¡Atención! Lea el manual del usuario. Para cortar el tronco sujetarlo con las mordazas, presionar ambas palancas de operación hacia abajo y, tan pronto como la cuchilla de corte entre en la madera, aflojar la presión de las mordazas ligeramente mientras se continua la presiona hacia abajo en las palancas. Esto evitará que las mordazas (brazos) se doblen.



Ø 2,5 mm²

Utilice alargadores del cable de alimentación con una sección mínima de 2,5 mm², no más de 25 m. y siempre totalmente desenrollado.



Deshágase de su aparato de manera ecológica. No lo tire a los contenedores de basura doméstica.



Cumple con las directivas CE.

4. DESCRIPCIÓN DE LA MÁQUINA

4.1. CONDICIONES DE UTILIZACIÓN

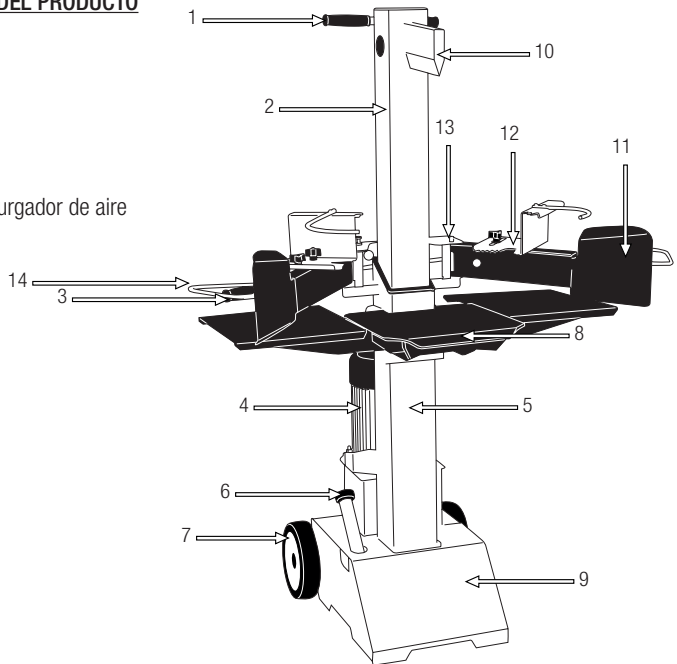
⚠ Esta máquina es de uso doméstico y está diseñada para cortar troncos de hasta 30 cm de diámetro (*) y un máximo de 55 cm de longitud (*), con los extremos cortados en perpendicular al eje del tronco mediante cizalla gracias a una presión generada por un émbolo hidráulico que se aplica al tronco mediante una cuchilla. Cualquier otro tipo de uso podría ser peligroso para usted, para las personas, animales y cosas que se encuentren alrededor y podrá dañar la máquina. La utilización de esta máquina para operaciones diferentes de las previstas puede provocar situaciones peligrosas.

Utilice esta máquina en el exterior, en ambientes secos y temperaturas entre 5°C y 45°C.

Recuerde que el operador de la máquina es responsable de los peligros y accidentes causados a otras personas o cosas. El fabricante no será en ningún caso responsable de los daños provocados por un uso indebido o incorrecto de esta máquina.

4.2. DESCRIPCIÓN DETALLADA DEL PRODUCTO

1. Superior asa de transporte
2. Columna del cortador
3. Palanca de control
4. Motor
5. Columna principal
6. Tapa del tanque de aceite / purgador de aire
7. Rueda
8. Mesa de trabajo
9. Base
10. Cuchilla
11. Protección
12. Garra
13. Interruptor/Enchufe
14. Arcos de protección



Las imágenes y dibujos representados en este manual son orientativos y pueden no corresponder con el producto real.

4.3. CARACTERÍSTICAS TÉCNICAS

Descripción	Cachadora
Marca	Garland
Modelo	CHOPPER 555 VE-V20
Voltaje (V)	230
Frecuencia (Hz)	50
Potencia (W)	3.000 (S6 40%)
Tipo de protección	IP54
Diámetro de tronco a cortar (cm)*	8-30
Largo de tronco a cortar (cm)*	10-55
Máxima fuerza de corte (t)	8
Presión hidráulica (MPa)	21
Capacidad del depósito de aceite hidráulico (l)	4
Peso (kg)	109,9

* El diámetro del tronco es indicativo. Un tronco pequeño puede ser difícil de dividir si tiene nudos o fibra resistente. Por otro lado, no debería ser difícil la división de troncos con fibras regulares incluso si el diámetro excede del máximo.

Encontrará la información del modelo y su número de serie en la etiqueta de información técnica situada en la máquina.

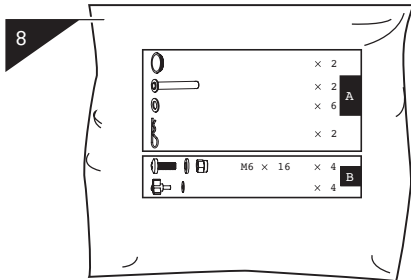
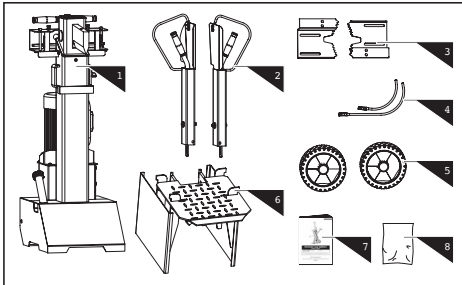
Las características técnicas pueden ser modificadas sin preaviso.

5. INSTRUCCIONES PARA LA PUESTA EN SERVICIO

5.1. DESEMBALAJE Y LISTA DE MATERIALES

Esta máquina incluye los siguientes elementos que usted encontrará dentro de la caja:

1. Máquina.
2. Palanca de control y conjunto de protección (x2)
3. Garras (x2).
4. Retenedores (x2).
5. Ruedas (x2).
6. Mesa de trabajo
7. Manual de instrucciones
8. Bolsa



Saque con cuidado todos los elementos de la caja y asegúrese que todos los elementos listados están presentes. Inspeccione el producto cuidadosamente para asegurar que no existen elementos dañados.

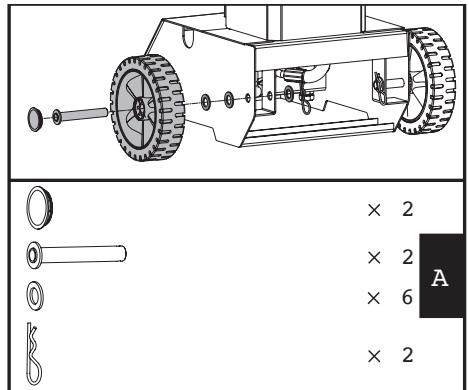
Si usted encuentra alguna pieza dañada o falta de algún elemento no utilice la máquina hasta que el defecto haya sido reparado o tenga todas las piezas de que consta la máquina. Utilizar la máquina con piezas defectuosas o sin todos sus elementos puede provocar daños personales severos.

No se deshaga de los embalajes de la máquina hasta estar seguro de que ha recibido todas las piezas y que la máquina funciona correctamente. El embalaje será necesario en caso de tener que devolver la máquina.

5.2. MONTAJE

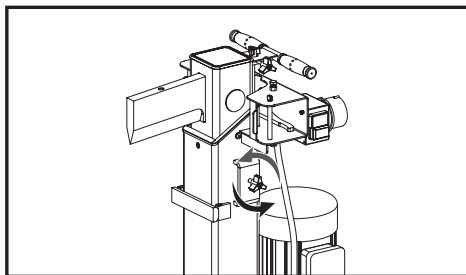
⚠ ¡Atención! Por su seguridad no conecte la máquina a la corriente hasta que la máquina esté completamente montada y usted haya leído y entendido todas las instrucciones de este manual.

5.2.1. MONTAJE DE LAS RUEDAS

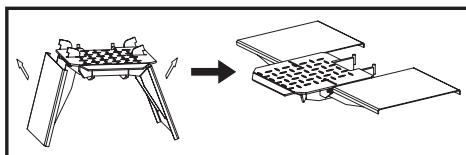


5.2.2. MONTAJE DE LA MESA DE TRABAJO

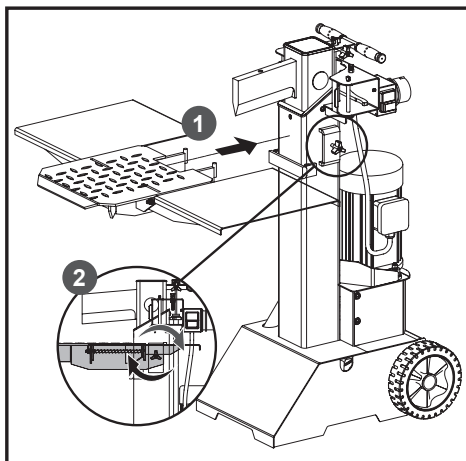
Antes del montaje gire la palomilla en sentido antihorario



Despliegue la mesa de trabajo, asegurese que quedan al mismo nivel

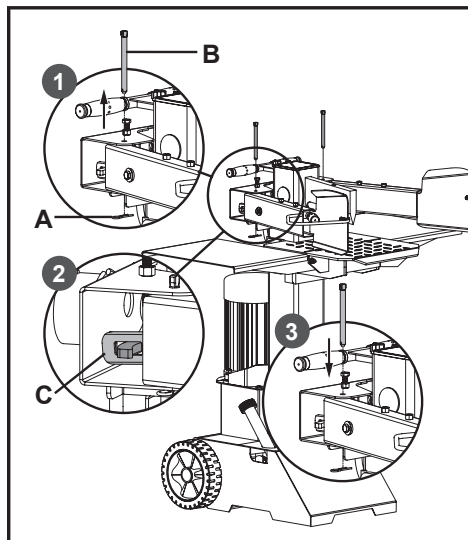


Inserte los ganchos de la mesa de trabajo en los soportes donde previamente usted ha aflojado la palomilla



Apriete de nuevo la palomilla para fijar la mesa de trabajo.

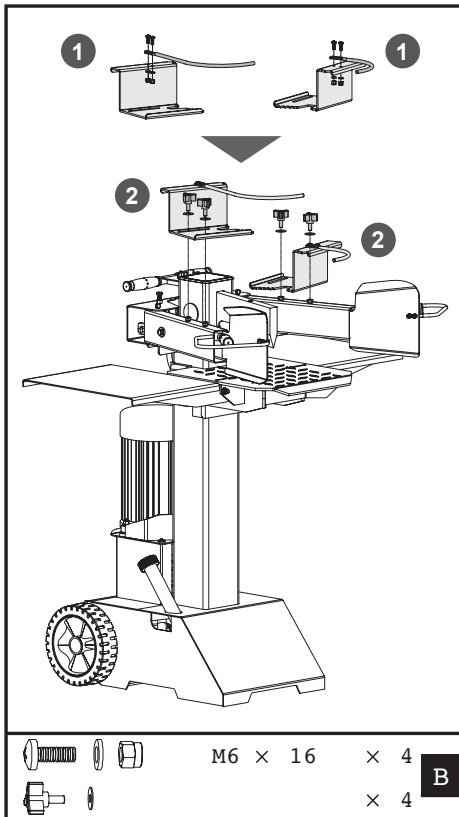
5.2.3. MONTAJE DE LAS PALANCAS DE CONTROL



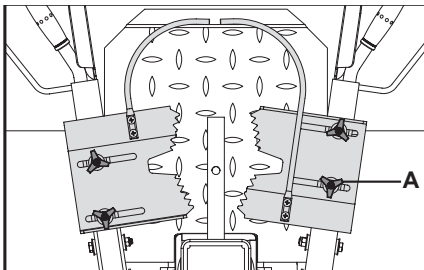
Quite el pasador (A) para poder sacar el perno de bloqueo (B). Inserte la palanca de control asegurandose que el extremo enganche con la ranura del soporte de conexión (C). Vuelva a meter el perno de bloqueo (B) y el pasador (A). Siga los mismos pasos para montar la otra palanca de control.

5.2.4. MONTAJE DE LAS GARRAS

1. Monte los retenedores en las garras como muestra la imagen
2. Seguidamente y en la misma posición que muestra la figura conecte las garras en las palancas de control con sus respectivas arandelas y palomillas.



Ajuste las garras con las palomillas (A) según el diámetro del tronco para obtener el ángulo de las palancas de control más cómodo.



5.3. PUESTA EN MARCHA

5.3.1. COLOCACIÓN DE LA MÁQUINA

Asegúrese de que instala la máquina en una posición estable y vertical. En una zona alejada de una pared y donde disponga de sitio suficiente para poder trabajar.

5.3.2. PUNTOS DE VERIFICACIÓN ANTES DE LA PUESTA EN MARCHA

La tensión y la corriente de suministro han de cumplir con las indicaciones en la placa de características. Antes de empezar a trabajar, compruebe siempre que la máquina funciona correctamente y su funcionamiento es seguro. No utilice esta máquina si está estropeada o incorrectamente regulada.

! Utilice esta máquina para el propósito para el que fue diseñada. Cualquier otro uso puede ser peligroso para el usuario, para la máquina y para las personas, animales y cosas que pueda haber alrededor.

Verifique:

- La máquina completamente y busque piezas sueltas (tornillos, tuercas, etc.) y daños.
- Que las partes móviles de la máquina no están en contacto con ningún objeto.

Apretar, reparar o reemplazar todo lo necesario antes de utilizar la máquina.

No utilice ningún accesorio en esta máquina fuera de los recomendados por nosotros ya que su uso podría provocar daños graves para el usuario, la máquina y las personas, animales y cosas cercanas a la máquina.

Revise el nivel de aceite y asegúrese de que está entre las dos marcas de la varilla que encontrará bajo

el tapón de entrada del aceite (9). Si está por debajo del nivel más bajo deberá rellenar de aceite.

Revise que no existen fugas de aceite en la máquina. Si detecta fugas lleve su máquina al servicio técnico.

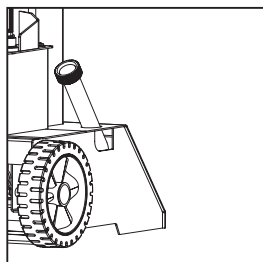
Revise el estado del cable y del interruptor. Si observa alguna anomalía no arranque la máquina y llévela a su servicio técnico.

5.3.3. PUESTA EN MARCHA Y PARADA



1. Afloje el tornillo de purga hasta que el aire pueda entrar y salir del depósito de aceite sin

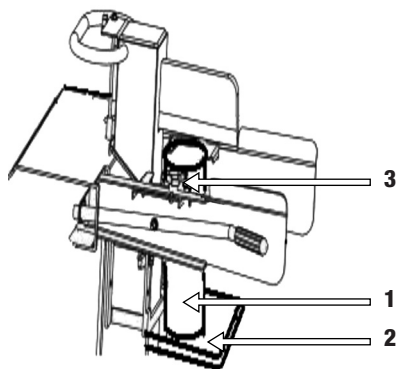
problemas. El flujo de aire que sale a través del agujero del tornillo de purga debe ser detectable durante el funcionamiento del aparato. Si no afloja el tornillo de purga el aire del interior del sistema hidráulico no podrá salir comprimiéndose en cada acción de corte de la cachadora. Esa presión de aire puede estropear las juntas del sistema hidráulico causando daños permanentes a la máquina.



2. Encienda el motor presionando el botón verde.

Nota: Cuando la temperatura sea baja, deje en funcionamiento el cachador inactivo durante aprox. 15 minutos para que el aceite se caliente a la temperatura adecuada.

3. Ponga el tronco (1) en la mesa de trabajo (2) y sujételo utilizando las garras (3).



4. El corte comienza al presionar ambas palancas de operación hacia abajo (tan pronto como la cuchilla de corte entre en la madera aflojar la presión de las mordazas ligeramente mientras se continúa la presión hacia abajo en las palancas, esto evitará que las mordazas (brazos) se doblen.

Nota: Este cachador está equipado con el sistema de control "ZHB" que requiere de las dos manos para poder ser utilizado. La mano izquierda controla la palanca izquierda mientras que la mano derecha controla la palanca derecha.

5. Para parar la cuchilla suelte cualquiera de las palancas y la cuchilla retrocederá hasta la posición de comienzo.

5.3.4. PUNTOS DE VERIFICACIÓN TRAS LA PUESTA EN MARCHA

Es importante prestar atención a las posibles piezas sueltas y/o la temperatura de la máquina. Si usted detecta alguna anomalía en la máquina pare inmediatamente y verifíquela atentamente. En caso de alguna anomalía o problema lleve la máquina al servicio técnico para que la repare. En ningún caso continúe utilizando la máquina si el funcionamiento no parece el adecuado.

5.3.4.1. VERIFICACIÓN DEL SISTEMA DE SEGURIDAD

Verifique que el sistema de seguridad funciona correctamente haciendo un test de la máquina sin tronco. Para ello encienda el motor apretando el interruptor y presione ambas palancas del control hidráulico simultáneamente hacia abajo, la cuchilla comenzará su movimiento de corte. Cuando la cuchilla se esté moviendo deje de presionar la palanca izquierda y la cuchilla deberá parar instantáneamente y retroceder. Seguidamente realice la misma operación de test.

Si tras el test usted detecta que la máquina no funciona como se ha descrito en este punto no vuelva a utilizar la máquina hasta que haya sido revisado por un servicio técnico.

5.3.4.2. VERIFICACIÓN DE FUGAS


Revise que no existen fugas de aceite en la máquina. Si detecta fugas lleve su máquina al servicio técnico.

5.4. TRAS LA UTILIZACIÓN

Una vez deje de utilizar la máquina:

1. Desconecte la alimentación de energía a la máquina presionando el interruptor en posición "0".
2. Desenchufe la máquina.
3. Cuando deje de utilizar la máquina apriete el tornillo de purga para evitar fugas de aceite del cachador por el purgador.

6. UTILIZACIÓN DE LA MÁQUINA

 Utilice esta máquina sólo para los usos para los que ha sido diseñada. La utilización de esta máquina para cualquier otro uso es peligroso y puede provocar daños al usuario y/o a la máquina.

Nunca fuerce el cachador durante más de 5 segundos haciendo presión sobre un tronco demasiado duro. Después de este intervalo el aceite que está bajo presión puede sobrecalentarse y dañar a la máquina. Para troncos de extrema dureza, gire el tronco 90° para intentar cortarlo en otra posición. Si aún así, no puede cortar el tronco, significa que éste excede de la dureza permitida por lo que debe desechar ese tronco y así no dañar a la máquina.

NOTA: Está estrictamente prohibido la utilización del cachador por dos personas con una el tronco de sujeción y el otro accionando las palancas. El bloqueo de una palanca (para sólo tener que operar con palanca) está prohibido también.

6.1. CORTE DE TRONCOS


1. Siga los pasos del punto 5.3. "Puesta en marcha".
2. Coloque el tronco sobre la mesa de trabajo y sujételo firmemente entre las garras siempre. Asegúrese de que el tronco no se retuerza, baile o resbale mientras están siendo cortados.
3. Presione ambas palancas del control hidráulico simultáneamente hacia abajo.
4. Rompa el tronco.
5. Deje de presionar las palancas para que la cuchilla se retire.
6. Una vez finalizado el trabajo siga los pasos del punto 5.4. "Tras la utilización".

Notas:

- Rompa el tronco en la dirección del crecimiento.
- No coloque el tronco cruzado, esto es peligroso y puede dañar gravemente a la máquina.

- No intente cortar 2 troncos a la vez, uno de los dos podría salir volando y herirle.

7. MANTENIMIENTO Y SERVICIO


 No intente nunca reglajes en la máquina si ésta está en marcha. Efectúe todos los mantenimientos de la máquina con ésta puesta en una superficie plana y despejada.




¡NO AJUSTE EL TORNILLO DE LÍMITE DE PRESIÓN MÁXIMA!. La presión máxima ha sido establecida en fábrica.



Siempre realice las tareas de mantenimiento o servicio con la máquina desenchufada de la corriente.

 ¡ADVERTENCIA! No modifique la máquina o los elementos de corte. Un uso inadecuado de estos elementos puede provocar DAÑOS PERSONALES GRAVES O LA MUERTE.

 La retirada de los dispositivos de seguridad, el mantenimiento inapropiado, la sustitución de elementos con recambios no originales puede producir lesiones corporales.

Efectúe inspecciones periódicas en la máquina con el fin de asegurar un funcionamiento eficaz de la máquina. Para un mantenimiento completo le recomendamos que lleve la máquina a su servicio técnico.

Utilice sólo recambio adecuado para esta máquina con el fin de obtener un rendimiento adecuado de la máquina. Este recambio lo puede encontrar en los distribuidores oficiales de la máquina. El uso de otros recambios puede provocar accidentes daños al

usuario, a la gente de alrededor y a la máquina.

7.1. MANTENIMIENTO Y CUIDADO DESPUÉS DEL USO

Realice las siguientes operaciones de mantenimiento y cuidado cuando termine de trabajar con la máquina para asegurar el buen funcionamiento de ésta en futuras ocasiones.

7.1.1. COMPROBACIÓN GENERAL


Inspeccione el cable de alimentación y alargador para detectar posibles daños o síntomas de envejecimiento. Si nota que el cable no está en buen estado lleve su máquina al servicio técnico.


No utilizar la máquina si el cable está dañado

Verifique la máquina y busque piezas sueltas (tornillos, tuercas, carcasas, etc..) y daños. Apriete, repare o reemplace las piezas que usted haya encontrado en mal estado. Asegúrese de que no existen fugas o pérdidas de aceite. No utilice la máquina si está dañada o incorrectamente reglada.

7.1.2. LIMPIEZA

Antes de proceder a la limpieza de su unidad desconecte la máquina.

 ¡Atención!: Siempre limpie la máquina después de su uso. No llevar a cabo una limpieza adecuada puede provocar daños a la máquina y producir un mal funcionamiento. Siempre que sea posible, limpiar inmediatamente después de trabajar.

 ¡Atención! La herramienta de corte está afilada y puede producir daños. Usar guantes de protección cuando se limpia la máquina.

No limpie el motor con agua. El motor eléctrico se podría estropear.

Limpie las carcasas de su máquina con un trapo humedecido en agua. Nunca utilice gasolina, disolventes, detergentes, agua o cualquier otro líquido para limpiar la máquina.

7.1.3. AFILADO DE LA CUCHILLA

Después de usar su cachador por algún tiempo, si ve que la cuchilla ha perdido filo, afílela utilizando una lima de dientes finos y suaves.

7.1.4. REVISIÓN DEL NIVEL DE ACEITE

- Coloque la máquina en una superficie plana, horizontal y despejada.
- Desenrosque el tapón de llenado del aceite.
- Limpie la varilla del tapón del aceite con un trapo.
- Introduzca la varilla y enrosque el tapón del aceite.
- Desenrosque de nuevo el tapón y compruebe la marca que el aceite ha dejado en la varilla. La señal dejada por el aceite ha de estar entre las marcas de mínimo y máximo.
- Si la marca está por debajo del mínimo añada un poco más de aceite y vuelva a comprobar.

7.2. MANTENIMIENTO PERIÓDICO

Efectúe inspecciones periódicas en la máquina con el fin de asegurar un funcionamiento eficaz de la máquina. Para un mantenimiento completo le recomendamos que lleve la máquina a su servicio técnico.

7.2.2. CAMBIO DE ACEITE DEL HIDRAHÚLICO



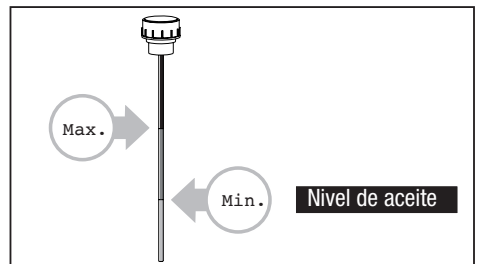
¡ATENCIÓN! No deberá tirarse el aceite viejo a la red de canalización ni a la tierra. La contaminación de las aguas subterráneas, y freáticas está sujeta a penalizaciones fuertes. En estaciones de servicio hay lugares de recogida

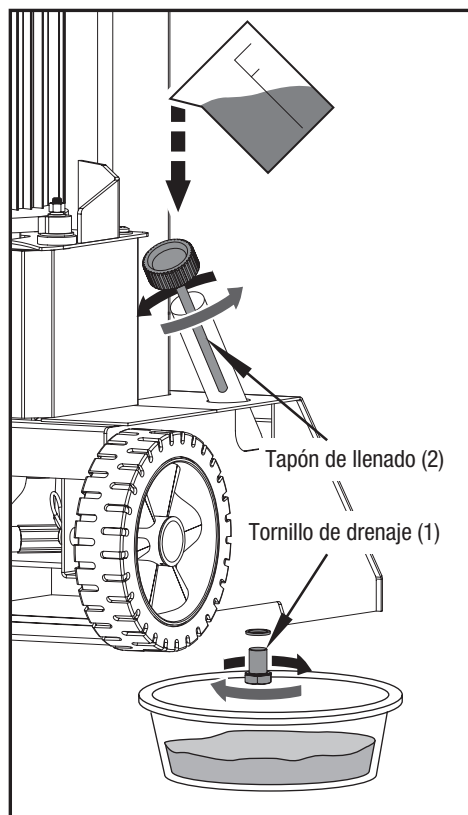
especiales. Si no, cualquier autoridad municipal le dará la información pertinente.

Cambie el aceite hidráulico del cachador cada 150 horas de uso.

Realice los siguientes pasos para sustituir el aceite:

1. Asegúrese de que todas las partes móviles de la máquina están paradas y que está desenchufada.
2. Coloque un recipiente con capacidad para almacenar el aceite utilizado del cachador (4 litros) junto al tornillo de drenaje.
3. Desenrosque el tornillo de drenaje del aceite (1) y espere hasta que haya salido todo el aceite del interior.
4. Empuje la cuchilla hasta que llegue abajo de su recorrido para asegurar que sale todo el aceite.
5. Enrosque el tornillo de drenaje (1).
6. Desenrosque el tapón de llenado (2) y rellene con 4 l. de aceite hidráulico nuevo.
7. Limpie la varilla del tornillo del aceite y colóquela en el depósito de aceite para comprobar el nivel de aceite.
8. Asegúrese de que el aceite tiene un nivel tal que la varilla queda manchada de aceite entre las dos marcas.





Revise periódicamente el nivel de aceite y asegúrese de que está entre las dos marcas de la varilla. Si está por debajo del nivel más bajo deberá rellenar de aceite.

Para un correcto funcionamiento de su cachador con sistema de transmisión hidráulico utilice un aceite Garland para dispositivos hidráulicos Ref. 7100000046 que podrá encontrar en www.recaball.com

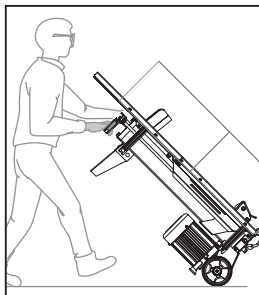
8. DETECCIÓN E IDENTIFICACIÓN DE FALLOS

Problema	Causa	Solución
Fallo al cortar el tronco	El tronco no está bien colocado	Lea el aparatado "utilización" para instalar el tronco de la manera adecuada
	El tamaño o la dureza del tronco excede la capacidad de la máquina	Reduzca el tamaño de los troncos antes de dividirlos con el cachador
	Existe una fuga de aceite	Localice la fuga y acuda al servicio técnico
	Se hizo un ajuste desautorizado en el tornillo de limitación de la presión máxima	Contacte con el servicio técnico
La cuchilla se mueve bruscamente, hace ruidos extraños, vibra mucho o no vuelve	Falta de aceite hidráulico y exceso de aire en el sistema	Compruebe el nivel de aceite para rellenarlo si fuera el caso. Acuda al servicio técnico
Fugas de aceite alrededor del cilindro	Aire a presión en el sistema hidráulico durante su uso	Afloje la tuerca de purga girando 3 o 4 vueltas
	El tornillo de purga no ha sido apretado antes de mover el aparato	Apriete la tuerca de purga antes de mover el aparato
	El tornillo de drenaje del aceite no está bien apretado	Apriete el tornillo
	La válvula de control hidráulico y/o las juntas están desgastados	Acuda a su servicio técnico

9. TRANSPORTE

Antes de transportar esta máquina, desconecte siempre la máquina. Siempre transporte esta máquina con el motor parado.

Antes de trasladar la máquina, asegúrese de atar las dos



palancas de control en conjunto para evitar que los movimientos de balanceo hacia fuera lesionen accidentalmente a personas / dañen u otros equipos que estén cerca.

Para evitar fugas de aceite hidráulico, nunca transporte el cachador de lado y apriete el tornillo de purga.

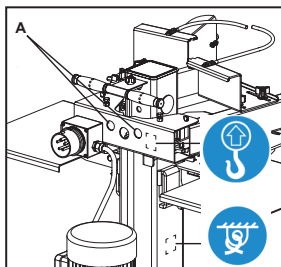
Siempre deje la cuchilla absolutamente abajo para el transporte.

Para transportar el aparato utilice las ruedas del mismo. Sujete el aparato por el asa y tire de él.

Si tiene que elevar la máquina compruebe en las características técnicas el peso de la máquina antes de elevarla para asegurar que es un peso que usted puede soportar.

Si va a transportar la máquina en un vehículo asegúrela firmemente para evitar que se deslice o vuelque.

Si tiene que elevar la máquina compruebe en las características técnicas el peso de la máquina antes de elevarla para asegurar que es un peso que usted puede soportar.



10. ALMACENAMIENTO

Almacene esta herramienta en un lugar no accesible a los niños y seguro de manera que no ponga en peligro a ninguna persona y que sea seco, limpio y a una temperatura entre 0°C y 45°C

Antes de almacenar la máquina siga los puntos del capítulo de mantenimiento.

Desconecte siempre la máquina antes de almacenarla. Desenchufe la clavija de la fuente de alimentación antes de almacenar esta máquina.

Apriete el tornillo de purga para evitar fugas de aceite del cachador por el purgador.

11. INFORMACIÓN SOBRE LA DESTRUCCIÓN DEL EQUIPO/ RECICLADO

Proteja el medio ambiente. Recicle el aceite usado por esta máquina llevándolo a un centro de reciclado. No vierta el aceite usado en desagües, tierra, ríos, lagos o mares.

Deshágase de su aparato de manera ecológica. No debemos deshacernos de las máquinas junto con la basura doméstica.

Sus componentes de plástico y de metal pueden clasificarse en función de su naturaleza y reciclarse.



Los materiales utilizados para embalar esta máquina son reciclables. Por favor, no tire los embalajes a la basura doméstica. Tire estos embalajes en un punto oficial de recogida de residuos.



12. CONDICIONES DE GARANTÍA

12.1.- PERIODO DE GARANTÍA

- El periodo de garantía (Ley 1999/44 CE) según los términos descritos a continuación es de 2 años a partir de la fecha de compra, en piezas y mano de obra, contra defectos de fabricación y material.

12.2.- EXCLUSIONES

La garantía Garland no cubre:

- Desgaste natural por uso.
- Mal uso, negligencia, operación descuidada o falta de mantenimiento.
- Defectos causados por un uso incorrecto, daños provocados debido a manipulaciones realizadas a través de personal no autorizado por Garland o uso de recambios no originales.

12.3.- TERRITORIO

- La garantía Garland asegura cobertura de servicio en todo el territorio nacional.

12.4.- EN CASO DE INCIDENCIA

- La garantía debe ir correctamente cumplimentada con todos los datos solicitados, y acompañada por la factura.

¡ATENCIÓN!

PARA ASEGURAR UN FUNCIONAMIENTO Y UNA SEGURIDAD MÁXIMA, LE ROGAMOS LEA EL LIBRO DE INSTRUCCIONES DETENIDAMENTE ANTES DE USAR.

DECLARACIÓN DE CONFORMIDAD (CE)

El abajo firmante, Juan Palacios, autorizado por Productos Mcland S.L., con dirección C/ La Fragua 22, 28933, Móstoles, España, declara que las máquinas Marca Garland modelos Chopper 555VE-V20 con números de serie del año 2020 en adelante (el año de fabricación se indica claramente en la placa de identificación de la máquina seguido del número de serie) y cuya descripción y función es "Máquina mecánica que se utiliza en posición fija con uno dispositivo cortantes destinados a cortar troncos en trozos más pequeños.", cumplen con todos los requerimientos de la Directiva 2006/42/CE del Parlamento Europeo y del Consejo de 17 de mayo de 2006 relativa a las máquinas y por la que se modifica la Directiva 95/16/CE

Estas máquinas también cumplen los requerimientos de las siguientes directivas comunitarias:

- DIRECTIVA 2014/30/UE DEL PARLAMENTO EUROPEO Y DEL CONSEJO de 26 de febrero de 2014 sobre la armonización de las legislaciones de los Estados miembros en materia de compatibilidad electromagnética (refundición)
- DIRECTIVA 2014/35/UE DEL PARLAMENTO EUROPEO Y DEL CONSEJO de 26 de febrero de 2014 sobre la armonización de las legislaciones de los Estados miembros en materia de comercialización de material eléctrico destinado a utilizarse con determinados límites de tensión
- Norma armonizada: EN 60204-1:2006+A1:2009+AC:2010; EN 609-1:2017; EN 60034-1:2010; EN 60034-5:2001+A1:2007; EN 60034-11:2004; EN 55014-1:2017; EN 61000-3-2:2014; EN 61000-3-11:2000; EN 55014-2:2015

Potencia máxima (kW) : 3,0 S6 40%



Juan Palacios
Director de producto
Móstoles 8/7/2020

INDEX

1. Introduction	26
2. Security measures	27
3. Warning symbols	34
4. Machine description	36
5. Start up instructions	38
6. Using the machine	41
7. Maintenance and service	42
8. Trouble shooting	44
9. Transport	45
10. Storage	45
11. Recycling or disposal of your machine	45
12. Warranty conditions	46
Declaration of conformity CE	47

1. INTRODUCTION

Thank you for choosing this Garland machine. We are confident that you will appreciate the quality and performance of this machine, which will facilitate your task for a long period of time. Remember that this machine has the most extensive and expert technical assistance network which you can consult for the maintenance, troubleshooting and purchase of spare parts or accessories.



Warning! Read all safety warnings and all instructions. The failure to observe all warnings and instructions below can result in fire and/or serious injury. Before using this machine, carefully read the information in this manual on correct setup and safe techniques.

! This machine is for domestic use and is designed for cutting logs up to 30 cm in diameter (*) and a maximum of 55 cm in length (*), with the ends cut perpendicular to the axis of the trunk by shears due to pressure generated by a hydraulic piston that applies the blade to the trunk. Any other use could be dangerous to you, people, animals and things that are around and can damage the machine.

Only cut trunks that have the ends perpendicular to the axis of the trunk. The ends of the logs to be cut should be at a right angle.

Make sure there are no nails or foreign objects in the trunks being cut. Foreign objects and nails may be projected and cause major injury.

Do not cut logs that have branches. The branches should be cut in flush with the trunk.

Do not use this machine to try to cut any other object that is not a trunk. This machine and its safety devices are designed for cutting logs. Trying to cut different

TRANSLATION OF THE ORIGINAL INSTRUCTIONS

Ref.:GCCCHOPPER555VEV20M0720V1

DATE OF PUBLICATION: 14/07/2020


DATE OF REVISION: 16/07/2020

objects made out of logs can be dangerous for your safety, the people and animals that are around, the machine itself and anything that is close to the machine.

Do not use this machine to try to bend, mark, or stamp objects. This machine and its safety devices are designed for cutting logs. Use hydraulic force that generates for any application is prohibited since it can be dangerous for your safety, the people and animals that are around, the machine itself and anything that is close to the machine.

* The trunk diameter is indicative. A small trunk can be difficult to split if it has knots or tough fiber. On the other hand, the division of logs with regular fibers should not be difficult even if the diameter exceeds the maximum.

To avoid mishandling this machine, read all instructions in this manual before using for the first time. The information included in this manual is important for your personal safety and the people, animals and things that are to its around. If you have any questions regarding the information contained in this manual ask a professional or go to the point of sale where you purchased this machine to resolve it.

 Save all warnings and instructions for future reference. If you sell this machine in the future, remember to deliver this manual to the new owner or contact the point of sale where you purchased this machine to resolve it.

The term “machine” in the warnings refers to this machine connected to the network.

The expression “switch in open position” means that the switch is switched off and “closed switch in position” means that the switch is turned on.

Remember that the machine operator is responsible for the dangers and accidents if same and to other

people or things. The manufacturer shall not be in any case responsible for damages caused by improper or incorrect use of this machine.

2. SECURITY MEASURES




To avoid mishandling this machine please read all instructions in this manual before using for the first time. All information included in this manual is important for your personal safety and that of the people, animals and things surrounding you. If you have any questions regarding the information contained in this manual ask a professional or go to the point of sale where you purchased this machine to resolve it.

The following list of hazards and precautions include the likely situations that may occur during the use of this machine. If you encounter a situation not described in this manual use common sense to use the machine in the most secure way possible, or if you see danger, do not use the machine.

2.1. USERS


This machine has been designed to be manipulated by older users who have read and understand these instructions. This machine may not be used by persons (including children) with physical, psychic or reduced mental capacities, or lack of experience or knowledge.

 **Warning!** Do not allow underage persons to use this machine.

 **Warning!** Do not allow people who do not understand these instructions to use this machine. Before using this machine, familiarize yourself with it ensuring that you perfectly know where the controls and safety devices are, and the manner in which it must be used. If you are an inexperienced user we

recommend you practice doing a simple job and, if possible, in the company of an experienced person.

The cutting tool of this machine is very sharp. It is dangerous to use this machine improperly.

 **Warning!** Only lend this machine to persons who are familiar with this type of machine and know how to use it. Always lend the machine along with the user instruction manual so the new user can carefully read it and understand it.

This machine is dangerous in the hands of untrained users.

2.2. PERSONAL SAFETY

Stay alert, watch what you are doing and use common sense when operating this machine.

Do not modify the machine controls or regulations of the engine speed.

Avoid accidental starting of the machine. Verify that the switch is in the “open” position before connecting the machine to the network. Never carry the machine with your finger on the switch or with the switch in the “Closed” position since it may put their safety at risk and cause accidents.

Do not use this machine when you are tired or under the influence of drugs, alcohol or medication. A moment of inattention while operating this machine can cause serious personal harm.

Do not use this machine if one of its parts is damaged.

Never use the machine with defective guards, or without safety devices.

Remove all keys or hand tools from the machine and the work area before starting the machine.

A wrench or tool left near the machine may be touched by a part of the machine in motion and to project itself causing personal injury.

Do not exceed yourself. Keep both feet firmly in place on the ground and maintain balance at all times. Always maintain proper foot support and operate the machine only when it is standing on a fixed, secure and level surface. Slippery or unstable surfaces may cause a loss of balance or control of the machine.

Keep all parts of body away from cutting elements and moving parts when the machine is running.

Before starting the machine, make sure that the cutting element is not in contact with any object. A moment of carelessness during the performance of the machine may cause your clothing or other part of the body to be cut by a cutter from the tool.

If the machine vibrates abnormally, stop the engine, inspect the machine and look for the possible cause and repair. If you cannot find the cause of the problem take the machine to the service technician.

Before leaving the machine unattended turn it off, wait for the cutter to stop, and disconnect it from the network.

Store idle tools out of the reach of children.

Do not attempt to charge the bandsaw if the pusher is not stopped.

Keep hands away from moving parts. Keep your hands away from the cuts and cracks that open in the trunk during the cutting operation since they could close suddenly and crush or amputate your hands.

Do not remove any stuck parts with your hands.

Never open the pusher engine case. If necessary, please contact the technical service.

Do not attempt to remove cut material in the work area or cutting tool when it is in motion. Be sure that the machine is switched off when performing debris cleanup.

Only cut trunks that have the ends perpendicular to the axis of the trunk. The ends of the logs to be cut should be at a right angle.

Make sure there are no nails or foreign objects in the trunks being cut. Foreign objects and nails may be projected and cause major injury.

Do not cut logs that have branches. The branches should be cut flush with the trunk.


The bandsaw must be handled by a single person. Other persons should be kept at a safe distance especially when the bandsaw is running. Never allow others to help you if any trunk is stuck.


2.2.1. WORK AND SAFETY CLOTHING

Dress properly. Do not wear loose clothing or jewelry. Keep your hair, clothing and gloves away from moving parts. Loose clothing, jewelry or long hair can be caught in moving parts.

When using this tool, you must wear the following safety equipment.

- Safety glasses.
- Hearing protection.
- Safety gloves
- Safety boots.

 The noise caused by this machine can cause hearing damage. Use auditory protection. If you regularly work with this machine, visit your doctor frequently to check your hearing ability.

 Warning! When working with auditory protection, you must pay more attention to visual signs as the auditory senses will be weaker.

2.3. SAFETY IN THE WORK AREA

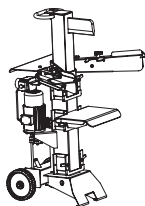


Do not use the machine in explosive atmospheres, as well as in the presence of flammable liquids, gases and dust. The electrical machines create sparks which could ignite the dust or fumes.

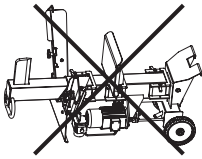
The area within a radius of 15 meters around the machine should be considered risk area in which no one must enter while the machine is running (Security Area). When necessary, use ropes and warning signs to mark the Security Area.

Keep children and curious persons away from the work area while operating this machine. Distractions can cause a loss of control. Make sure that children, people or animals do not come into your work area.

Do not use this machine when there are other people in the work area that are not protected with protective clothing, boots, gloves and glasses.



To work, place the machine on a flat, horizontal surface, clean and free of grass, branches, or other objects that may impede the proper movement of the operator while working and to ensure proper stability of the machine.



This machine must always be used in a vertical position. Never use this machine in a horizontal position.

The bandsaw must be handled by a single person. Other persons should be kept at a safe distance especially when the bandsaw is running. Never allow other people to help if you if the trunk is stuck.

Never stand on the bandsaw. It could result in bodily injury if the machine is tipped or if you come in contact with cutting tools.

Do not place anything on or near the machine so that no one can get up on the bandsaw to access them. Do not use this machine at night, with fog or low visibility which will not allow you to see the working area clearly.

Keep the work area clean and work with good lighting. Only use this machine with daylight or with good artificial lighting. Cluttered and dark areas cause accidents. Inspect and remove any objects that can cause damage to you or the machine.

2.4. ELECTRICAL SAFETY

Only connect this device to power AC 230V/50 Hz with grounding. In the event of a short circuit, grounding will reduce the risk of electric shock.

Connect this machine to a residual differential device whose current is less than or equal to 30mA. You should check the operation of the differential before using the machine.

Do not expose the machine to rain or wet conditions. The water that comes into the machine increases the risk of electric shock.

Never cut the cable. There is a risk of electric shock and damage to the machine.

The electrical plug of this machine must match the base of the socket. Do not ever modify the plug in any way. Non-modified plugs and matching will reduce the risk of electric shock.

Avoid body contact with grounded surfaces such as pipes, radiators, electric cookers and refrigerators. There is an increased risk of electrical shock if your body is grounded.

Do not touch the cords and plugs with wet hands.

Do not abuse the cord. Do not use the cable to carry, lift, or unplug the machine. Keep the cable away from heat, oil, sharp edges or parts in movement. Damaged or entangled cords increase the risk of electric shock.

Never use the machine with damaged cord or plug. Before connecting the machine, check the plug and cable for damage. If you discover any damage, send your machine to a Service Center for repair. If the cord is damaged or broken, unplug immediately. Damaged or entangled cords increase the risk of electric shock.

The replacement of the plug or the power cord should always be done by the manufacturer or its technical assistance service.

Do not open the motor terminal box. If necessary, it must be performed by a qualified electrician.

Never use a damaged connection, which does not comply with the rules or requirements for this machine.

When using an extension cord be sure to have a minimum cross section of 2.5 mm², no more than 25 m, always fully unwound and that is suitable for

outdoor use. The use of an extension of cord suitable for outdoor use reduces the risk of electric shock.

Position the extension cord so that it does not get caught in branches or obstacles and so it is not in the work area.

Always keep the cord away from the cutting tool.

Do not use this machine if the switch does not change between "open" and "closed". Any electric machine that cannot be controlled with the switch is dangerous and must be repaired.

Always unplug the machine before performing any work on this machine. Only handle this machine when it is disconnected.

2.5. USE AND CARE OF THE MACHINE

Use only machine accessories, tooling, etc. in accordance with these instructions and as intended, taking into account the working conditions and the work to be developed. The use of this mower for uses other than the designated operations may result in dangerous situations.

Check that all the safety devices are installed and in good condition.

Remember that the machine operator is responsible for the dangers and accidents caused to other people or things. The manufacturer will not be in any way liable for damages caused by improper or incorrect use of this machine.

Keep your body away from the cutting tool while using the machine.

Do not force this machine. Use this machine to the correct application. Using the machine for the type of

work meant to be done will allow you to work better and more safely.

Never attempt to cut logs larger than those indicated in this manual this could be dangerous for the operator, machine and others.

Do not use this machine if the switch does not change between "open" and "closed". Any machine that cannot be controlled with the switch is dangerous and must be repaired.

Keep this machine maintained and in proper condition. Check that the moving parts are not misaligned or locked, that there are no broken parts or other conditions that may affect the operation of this machine. Whenever this machine is damaged, repair it before use. Many accidents are caused by poorly maintained machines.

If the cutting tool connects with a strange object while being used, disconnect the machine from the electric source and inspect the machine before continuing. If you detect any sign of damage, take your unit to the technical service.

Before making any adjustments, changing accessories, cleaning, transportation, or storage of this machine, turn off and unplug the machine, and make sure that the cutting tool is stopped. Such preventive safety measures reduce the risk of accidentally starting this machine.

Remove the plug from the power source before making any adjustments, changing accessories, or storing the machine. Such preventive safety measures reduce the risk of accidental starting this machine.

If the machine starts to vibrate in a strange way, turn it off and examine it to find the cause. If you cannot discover the reason take the machine to the service


technician. The vibrations are always an indication of a problem in the machine.


In case of prolonged disuse, disconnect the machine from the energy source.


2.6. SERVICE

Please periodically check your machine by a qualified repair service using only identical replacement parts. This will ensure that the safety of this machine is maintained.

2.7. RESIDUAL RISK FACTORS

 Even when using the tool in the prescribed manner it is not possible to eliminate all residual risk factors. The following hazards may arise in connection with the construction and the design of the tool.

 Electrical shock due to the poor condition of the power cord that may cause an electric shock. Inspect the cable before each use.

 Electrical discharge indirectly caused by contact with metal parts of the machine due to faulty wiring.

Before performing any maintenance on the machine disconnect the electrical power and connect this machine to a residual differential device whose current is less than or equal to 30mA.

You should check the operation of the differential before using the machine.

Injuries to the user by using the machine without the proper protective equipment. Remember to always use protective equipment recommended in this manual.

Injuries to hearing if effective hearing protection is not used.

Injuries caused by insufficient lighting. Make sure that you work with proper light. Health problems as a result of the vibrations produced by the machine if it is used for a period longer time than recommended or is not handled properly, or is not well maintained.

Injuries in the hands if adequate protection is not used or the instructions contained in this manual are not followed.


Injury by projection of particles or parts of the trunk if there is no adequate protection and/or failure to follow the instructions contained in this manual.

Injuries by falling pieces of wood after the division that may especially hurt the operator's feet.

The blade, in its descent, can trap or amputate body parts. Never operate this machine if you are helped by another person. You must always use the machine alone.

The trunk, while it is being cut, is subjected to high pressure and the same slots can expand or contract catching your fingers or other parts of the body. Never hold the trunk with your hands while cutting or reach into the slot of the trunk.

Unexpected risks may appear because of the intrinsic characteristics of the trunk such as cutting knots, irregular shape, etc.

 **WARNING!** This machine produces an electromagnetic field while in operation. This field may, in some circumstances, interfere with active or inactive medical devices or implants. To reduce the risk of death or serious injury, people with medical devices or implants should consult their physicians and the manufacturer of the device or implant before using this machine.

3. WARNING SYMBOLS

Warning labels indicate required information for the use of the machine.



Warning: Danger!.



Carefully read this manual before starting or using the machine.



Wear facial and auditory protection.



Use security gloves.



Use security boots.



KEEP HANDS AWAY FROM MOVING PARTS. Do not attempt to change the bandsaw if the pusher is not stopped.



Loosen the bleed screw before operating the machine and tighten at the end before transporting the machine.



CHECK THE CONDITION OF YOUR MACHINE: Check the condition of your cachador before starting it. Keep the protectors in place and working. Check that both keys and adjustments are not in the work area before starting the machine. Replace any damaged, missing, or broken parts before you start using the appliance.



Danger of electrical shock.



PROTECT THE ENVIRONMENT: Do not throw the oil in drains, on the ground or in the water. Recycle used oil and take it to a clean point or follow local recommendations.



Unplug the machine before carrying out any operation on the machine, or if the cord or plug is damaged.



Keep your workspace tidy. If I couldn't cause incidents



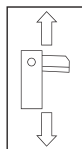
Keep your hands away from moving trajectory parts.



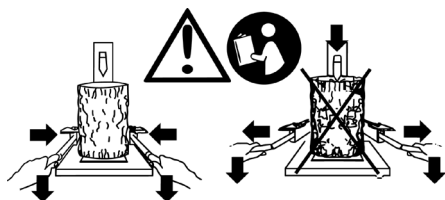
The machine must be operated by a single person. Others should be kept at a safe distance from the work area. Never use other people to help with the release of a stuck trunk.



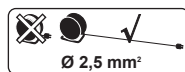
Do not expose this machine to rain or wet conditions. The water that enters them will increase the risk of electric shock.



Displacement of the blade in both directions.



Warning! Read the user's manual. To cut a trunk, hold it in place with the clamps, push both operation levers down and, as soon as the cutting blade comes into contact with the wood, slightly loosen the pressure of the clamps while continuously pressing down on the levers. This will prevent the clamps (arms) from being bent.



Use extensions for the feeding cable with a minimum section of 2,5 mm².



Dispose of your appliance organically. Do not throw in it in domestic trash containers.



Comply with the CE directives (EU standards).

4. MACHINE DESCRIPTION

4.1. CONDITIONS OF USE

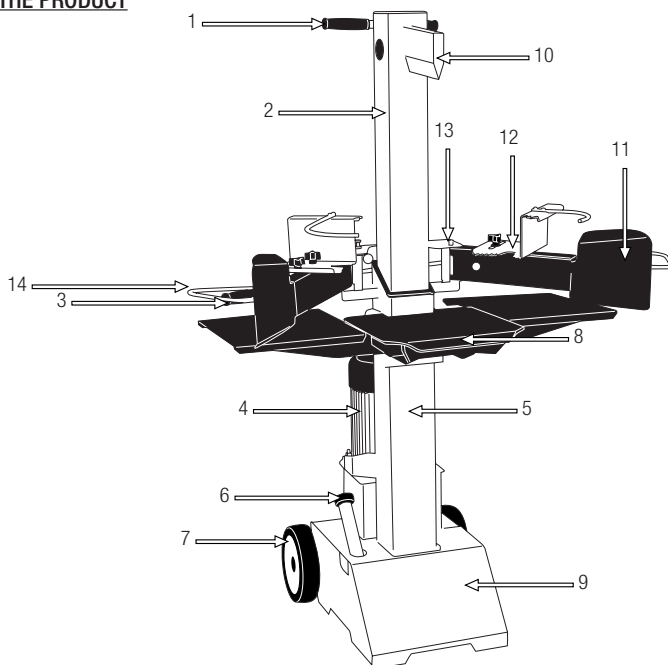
⚠ This machine is for domestic use and is designed for cutting logs up to 30 cm in diameter (*) and a maximum of 55 cm in length (*), with the ends cut perpendicular to the axis of the trunk by shears due to pressure generated by a hydraulic piston that applies the blade to the trunk. Any other use could be dangerous to you, people, animals and things that are around and can damage the machine. The use of this machine for other than the designed operations may result in dangerous situations.

Use this machine outside, in dry environments and in temperatures between 5°C and 45°C.

Remember that the machine operator is responsible for the dangers and accidents caused to other people or things. The manufacturer is in no way liable for damages caused by improper or incorrect use of this machine.

4.2. DETAILED DESCRIPTION OF THE PRODUCT

1. Upper carrying handle
2. Vertical travel control lever
3. Control lever
4. Motor
5. Main column
6. Oil tank / air vent cap
7. Wheel
8. Work table
9. Base
10. Blade
11. Protection
12. Claw
13. Switch / Plug
14. Protection arches



Images and drawings in this manual are approximate and may not correspond with the actual product.

4.3. TECHNICAL CHARACTERISTICS

Description	Log splitter
Brand	Garland
Model	CHOPPER 555 VE-V20
Voltage (V)	230
Frecuency (Hz)	50
Power (W)	3.000 (S6 40%)
Type of protection	IP54
Diameter of the trunk to be cut (cm)*	8-30
Length of the trunk to be cut (cm)*	10-55
Maximum cutting force (t)	8
Hydraulic pressure (MPa)	21
Hydraulic oil tank capacity (l)	4
Weight (kg)	109,9

* The trunk diameter is indicative. A small trunk can be difficult to split if it has knots or tough fiber. On the other hand, the division of logs with regular fibers should not be difficult even if the diameter exceeds the maximum.

You will find information of the model and serial number on the label located on the machine technical information.

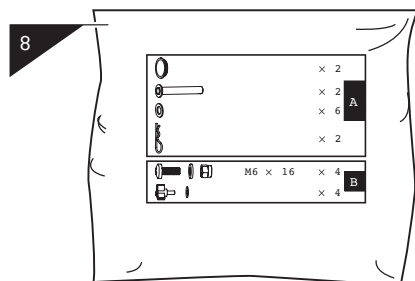
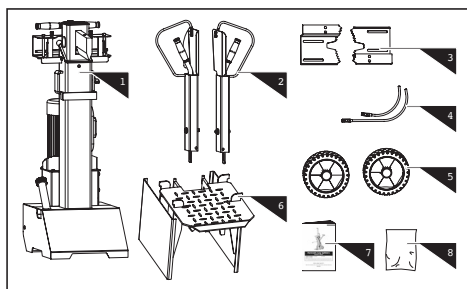
The technical characteristics can be modified without prior notice.

5. START UP INSTRUCTIONS

5.1. UNPACKING AND LIST OF MATERIALS

This machine includes the following items that you will find inside the box:

1. Machine.
2. Control lever and protection set (x2)
3. Claws (x2).
4. Retainers (x2).
5. Wheels (x2).
6. Work table
7. Manual
8. Bag



Carefully remove all items from the box and make sure that all listed items are present. Inspect the product carefully to ensure that damaged elements there are no. If you find any parts damaged or missing some element do not use the machine until the defect

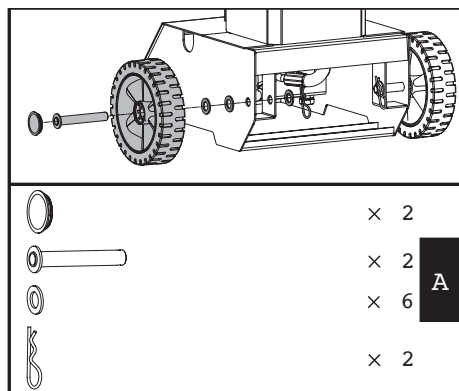
has been repaired or take all the pieces that made the machine. Using the machine without all its parts or defective parts can cause severe personal injury.

Do not dispose of the packaging of the machine until you are sure that you have received all parts and that the appliance operates correctly. The packing will be necessary if you need to return the machine.

5.2. ASSEMBLY

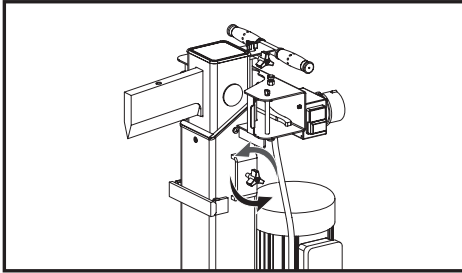
⚠ Warning! For your safety do not connect the machine to a power source until the machine is completely assembled and you have read and understood all the instructions in this manual.

5.2.1. WHEEL ASSEMBLY

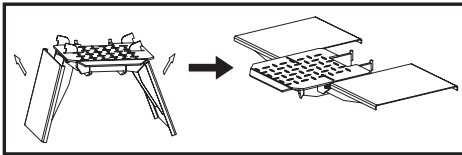


5.2.2. ASSEMBLING THE WORK TABLE

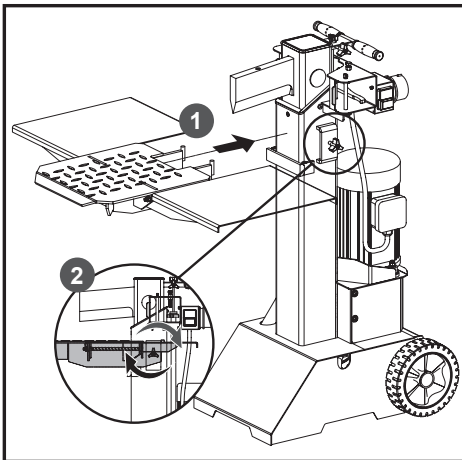
Before mounting turn the wing nut counterclockwise



Unfold the work table, make sure they are at the same level

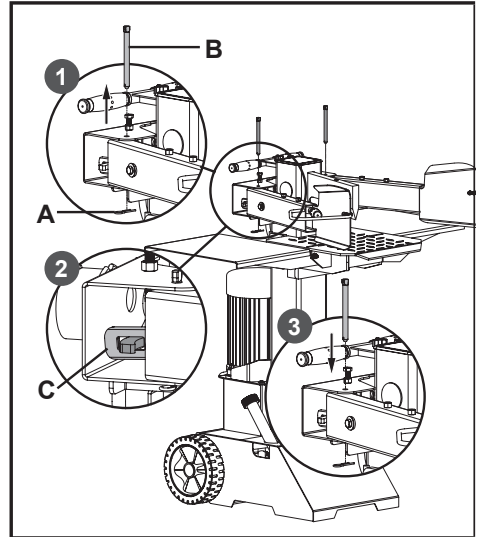


Insert the hooks of the worktable into the supports where you have previously loosened the wing nut



Tighten the wing nut again to secure the worktable.

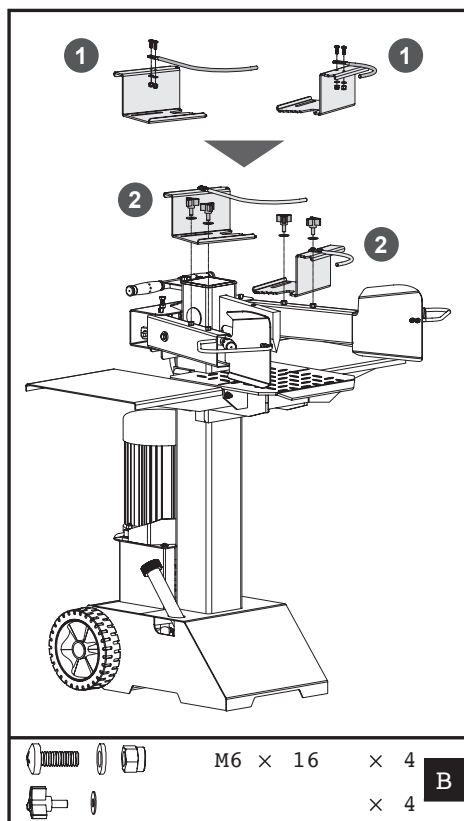
5.2.3. MOUNTING THE CONTROL LEVERS



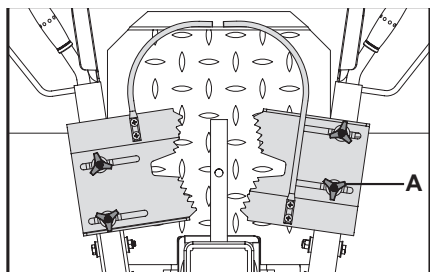
Remove pin (A) in order to remove locking bolt (B). Insert the control lever making sure the end engages with the slot in the connection bracket (C). Replace the locking bolt (B) and the pin (A). Follow the same steps to mount the other control lever.

5.2.4. ASSEMBLY OF THE CLAWS

1. Mount the retainers on the claws as shown in the picture
2. Next, and in the same position shown in the figure, connect the claws on the control levers with their respective washers and wing nuts.



Adjust the claws with the wing nuts (A) according to the trunk diameter to obtain the most comfortable angle of the control levers.



5.3. START-UP

5.3.1. PLACEMENT OF THE MACHINE

Make sure you install the machine on a stable surface and in a vertical position in an area away from a wall and where you will have enough room to be able to work.

5.3.2. CHECKPOINTS BEFORE COMMISSIONING

The voltage and current supply must comply with the indications on the rating plate. Before starting work, make sure that the appliance operates correctly and its operation is safe.

Do not use machine is if it is damaged or incorrectly regulated.

⚠ Use this machine for the purpose for which it was designed. Any other use may be dangerous for the user, for the machine and for persons, animals and things that may be around.

Check:

- The machine completely and look for loose and damaged parts (screws, nuts, etc.).
- That the moving parts of the machine are not in contact with any other object.

Tighten, repair or replace everything you need before using the machine.

Do not use any accessory on this machine outside of those recommended by Garland since its use could result in serious injury to the user, machine, and the people, animals and things close to the machine.

Check the oil level and make sure that it is between the two marks on the dipstick that can be found under the oil plug (9) input. If it is below the lowest level you should refill the oil.

Check that there are no oil leaks in the machine. If you detect leaks bring your machine in for service.

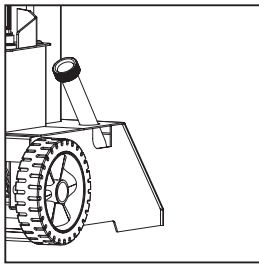
Check the cable and the switch status. If you notice any abnormalities do not start the machine and take it in for service.

5.3.3. STARTING AND STOPPING THE MACHINE



1. Loosen the bleed screw until the air can enter and exit the oil tank without problems. The flow

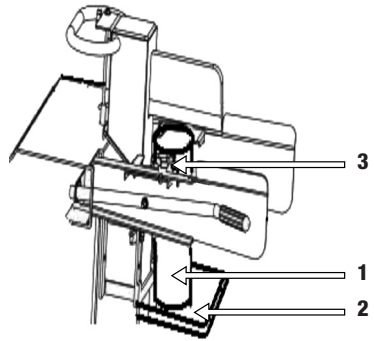
of air that out through the bleed screw hole should be detectable during operation of the appliance. If you do not loosen the bleed screw, the air inside the hydraulic system cannot leave, thus compressing itself with every cutting motion of the bandsaw. This air pressure can damage the hydraulic system's seals, causing permanent damage to the machine.



2. Turn on the engine by pressing the green button.

Note: When the temperature is low, let the bandsaw run idle for approximately 15 minutes so that the oil heats to the right temperature.

3. Put the trunk (1) on the table (2) and secure using the clamp (3).



4. Cutting begins when you push both operation levers down (as soon as the cutting blade comes into contact with the wood, slightly loosen while is continuous downward pressure on the levers, this will prevent the clamps (arms) from being bent.

Note: This bandsaw is equipped with a "ZHB" control system that requires two hands to be used. The left hand controls the left lever while the right hand controls the right lever.

5. To stop the blade, release any of the levers and the blade will go backward to the start position.

5.3.4. CHECKPOINTS AFTER COMMISSIONING

It is important to pay attention to the possible loose parts or the temperature of the machine. If you detect any anomaly in the machine immediately stop and check it carefully. In case of any malfunction or problem take the machine for service for repaired. Under no condition should you continue to use the machine if the operation does not seem appropriate.

5.3.4.1. VERIFICATION OF THE SECURITY SYSTEM

Check that the safety system works correctly by a testing of the machine without a trunk. To do this,

switch on the engine by pressing the switch and pushing both the hydraulic control levers at the same time, the blade will begin its cutting motion. While the blade is moving stop pressing the left lever and blade should stop and move back to its original position. Then perform the same test operation.

If after the test you detect that the machine does not function as described in this point do not reuse the machine until it has been reviewed by a service technician.

5.3.4.2. LEAK VERIFICATION


Check that there are no oil leaks in the machine. If you detect a leak, take your machine in for service.

5.4. AFTER USE

Once you have stopped using the machine:

1. Disconnect the power source of the machine by pressing the switch in position "O".
2. Unplug the machine.
3. When you stop using the machine tighten the bleed screw to prevent oil leakage from the bandsaw through the trap.

6. USING THE MACHINE

 Use this machine only for the designated purposes. Using this chainsaw for any other use is dangerous and can cause bodily harm and/or damage to the machine.

Never force the bandsaw for more than 5 seconds by pressing on a trunk too hard. After this interval, oil that is under pressure can overheat and damage the machine. For logs of extreme hardness, turn the log 90 degrees to try to cut it in another position. If still cannot cut the trunk, it means that this exceeds


permissible hardness so trunk should be discarded and thus prevent damage to the machine.

Note: Is strictly forbidden to use the bandsaw by two people with a clamping trunk and the other pressing the levers. Locking a lever (to only having to operate with lever) is also prohibited.

6.1. LOG CUTTING

1. Follow the steps in point 5.3. "Start-up".
2. Place the trunk on the work table and grasp it firmly between the clamps. Make sure the trunk does not become kinked, move or slip while they are being cut.
3. Simultaneously press both the hydraulic control levers down.
4. Break the trunk.
5. Stop pressing the levers so that the blade is removed.
6. Once work is complete, follow the steps in point 5.4.

7. MAINTENANCE AND SERVICE


 Do not attempt to perform adjustments on the machine if it is running. Perform all maintenance of the machine with it placed on a flat, cleared, and steady surface.



DO NOT ADJUST THE MAXIMUM PRESSURE LIMIT SCREW! The maximum pressure has been set at the factory.



Always perform maintenance or service with the power cord unplugged from the machine.

 **WARNING!** Do not modify the machine or cutting elements (blade). Improper use of these elements can cause **SERIOUS PERSONAL DAMAGE OR DEATH.**

 Removing the security devices, improper maintenance, or replacements with non-original spare parts can result in bodily harm.

Perform regular inspections on the machine in order to ensure efficient operation of the machine. For a complete service checkup, we recommend taking the machine to your service technician.

Use only suitable replacement for this machine in order to obtain a proper performance of the machine. This replacement can be found in the official distributors of the machine. The use of other spare parts can cause risks, damage to the user, people around and the machine.

7.1. MAINTENANCE AND CARE AFTER USE

Perform the following maintenance operations and care when you have finished working with the machine to ensure the smooth running of this machine in the future.

7.1.1. GENERAL CHECKPOINTS


Inspect the power cord and extension cord for damage or signs of aging. If you notice that the cord is not in good condition carry your machine for service.


Do not use the appliance if the cord is damaged

Check the machine and look for loose parts (screws, nuts, shells, etc.) and damage. Tighten, repair or replace the parts you found in poor condition. Make sure there are no leaks or loss of oil. Do not use the machine if it is damaged or improperly adjusted.

7.1.2. CLEANING

Before cleaning the unit, disconnect the machine.

 **Warning!** Always clean the machine after use. Not properly cleaning it can cause damage to the machine and cause a malfunction. Whenever possible, clean immediately after work. **Warning!** The cutting tool is sharp and can cause damage. Wear protective gloves when cleaning the machine.

 Do not clean the engine with water. The electric motor may be damaged. Clean the casings of your machine with a cloth dampened in water. Never use gasoline, solvents, detergents, water or any other liquid to clean the machine.

7.1.3. SHARPENING THE BLADE

After using the bandsaw for some time, if you see the blade has dulled, sharpen it using a soft and fine-toothed file.

7.1.4. CHECKING THE OIL LEVEL

- Place the machine on a flat, horizontal and uncluttered surface.
- Unscrew the oil filler cap.
- Clean the dipstick from the oil with a cloth.
- Insert the rod and screw on the oil cap.
- Unscrew the plug again and check the mark left by oil on the dipstick. The mark left by the oil must be between the minimum and maximum marks.
- If the mark is below the minimum, add a little more oil and recheck.
- If the mark is above the maximum, you will have to remove oil from the crankcase. To do this, tilt the lawnmower and let out a little oil (put a container at the end of the tube to prevent oil spilling on the machine or the ground).

7.2. PERIODIC MAINTENANCE

Perform regular inspections of the machine in order

to ensure effective operation of the machine. For a complete maintenance service, we recommend you to take the lawnmower to your service technician.

7.2.2. CHANGING THE HYDRAULIC'S OIL



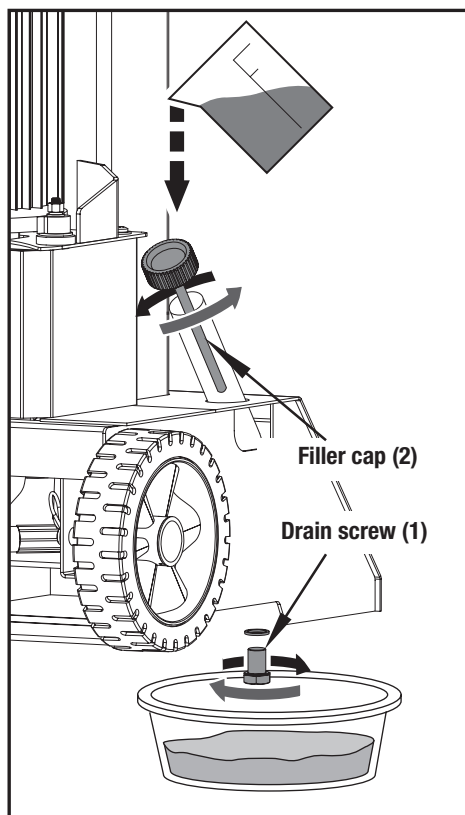
WARNING! You must not throw old oil in a pipeline network or on the Earth.

The contamination of groundwater and water tables is subject to heavy fines. There are special collection places at service stations. If not, any municipal authority will give you the relevant information.

Change the hydraulic oil after every 150 hours of use.

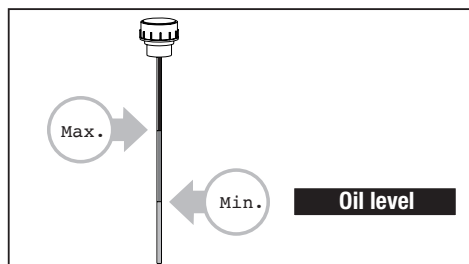
Perform the following steps to change the oil:

1. Make sure that all moving parts of the machine are stopped and that it is unplugged.
2. Place a container with a capacity to store the oil used in the bandsaw (4 liters) next to the drain screw.
3. Unscrew the screw (1) oil drain and wait until all of the oil from the inside has been.
4. Push the blade until it reaches the bottom to ensure that all the oil comes out.
5. Screw on the drain (1) screw.
6. Unscrew the filler cap (2) and refill with 4 liters of new hydraulic oil.
7. Clean the oil screw rod and place it in the oil tank to check the oil level.
8. Be sure that the oil has enough level so the rod is spotted with oil between the two marks.



Periodically check the oil level and make sure that it is between the two marks on the dipstick. If it is below the lowest you should oil-filled.

For a correct operation of your cachador with hydraulic transmission system use a Garland oil for hydraulic devices Ref. 710000046 that can be found at www.recaball.com

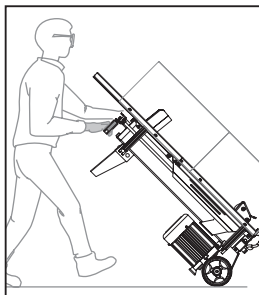


8. TROUBLE SHOOTING

Problem	Cause	Solution
Failure when cutting the trunk	The trunk is not properly placed	Read the "Use" section to install the trunk in an adequate manner
	The size or hardness of the trunk exceeds the machine's capacity	Reduce the size of the trunks before dividing them with the bandsaw
	There is an oil leak	Localize the leak and go to your service technician
	An unauthorized adjustment on the limitation screw of the maximum pressure was made	Contact your service technician
The blade moves abruptly, makes strange noises, vibrates a lot, or does not come back into place	Lack of hydraulic oil, and excess of air in the system.	Check to oil level to refill it if need be. Contact your service technician
Oil leaks around the cylinder	Pressured air in the hydraulic system during use	Loosen the bleed screw nut by turning it 3 or 4 times
	The bleed screw has not been tightened before moving the appliance	Tighten the bleed screw before moving the machine.
	The oil drainage screw is not properly tightened	Tighten the screw
	The hydraulic control valve and/or the joints are worn	Contact your service technician

9. TRANSPORT

Before transporting this machine, always unplug the machine. Always transport this machine with the engine stopped. Before moving the machine, be sure to tie the two control levers together to prevent

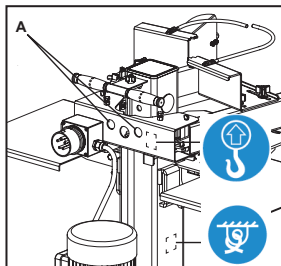


outward swinging movements from accidentally injuring people / damage or other nearby equipment. To avoid hydraulic oil leakage, never carry the strainer on its side and tighten the bleed screw.

Always leave the blade absolutely down for transport. To transport the appliance use the wheels of the appliance. Hold the appliance by the handle and pull it out.

If you have to lift the machine, check the technical characteristics of the weight of the machine before lifting it to ensure that it is a weight that you can bear. If you are transporting the machine in a vehicle, secure it firmly to prevent it from slipping or tipping over.

If you have to lift the machine, check the technical characteristics of the weight of the machine before lifting it to ensure that it is a weight that you can bear.



10. STORAGE

Store this tool in a place not accessible to children and safe so that does not endanger any person and make it dry, clean and at a temperature between 0°C and 45°C.

Before storing the machine follow the maintenance chapter points.

Always unplug the machine before storing it. Remove the plug from the power supply before storing the machine.

Tighten the bleed screw to avoid leaks of the bandsaw's oil trap.

11. RECYCLING OR DISPOSAL OF YOUR MACHINE

Protect the environment. Recycle this machine's used oil by taking it to a recycling center. Do not pour used oil in drains, land, rivers, lakes, or seas.

Dispose of your appliance sustainably. We should not get rid of machines with domestic waste. Plastic and metal components can be classified according to their nature and recycled.



The materials used to pack this machine are recyclable. Please do not throw the packaging away with domestic trash. Throw these packages away at an official collection point.



12. WARRANTY CONDITIONS

12.1. WARRANTY PERIOD

- According to the following described terms (1999/44 CE) the warranty period is 2 years from the purchase date, and it will cover faulty pieces owing to an incorrect manufacture.

12.2. EXCLUSIONS

Garland warranty will not cover:

- Pieces worn out due to wear and tear.
- Bad use, negligence, lack of maintenance.
- Failures that turn out because of an incorrect use of the product, Garland will not be responsible if the replaced parts of the machine are not from Garland and if the machine has been modified in any way.

12.3. TERRITORY

- Garland warranty covers the country.

12.4. IN CASE OF INCIDENCE

- The warranty should be correctly filled in with all the information requested, and the invoice or the purchase ticket should be attached.

WARNING! 

TO GUARANTEE THE CORRECT FUNCTIONING OF THE MACHINE AND MAXIMUM SECURITY, WE ASK YOU TO READ THE INSTRUCTION MANUAL FULLY AND CAREFULLY PRIOR TO USING THE MACHINE.

CE DECLARATION OF CONFORMITY

Who has signed below, Juan Palacios , authorised by Productos Mcland S.L., with the following address C/ La Fragua 22, 28933, Móstoles, España , declares that the products brand Garland models Chopper 555VE-V20 with serial number of year 2020 on (the year of manufacture is clearly indicated on the tool identification plate, followed the serial number) and whose function is “A powered machine designed for use in a stationary position having one cutting device for the purpose of split logs to smaller pieces.”, comply with all the requirements stated by the Directive 2006/42/EC of the European Parliament and of the Council of 17 May 2006 on machinery, and amending Directive 95/16/EC

These tools also comply with the requirements of the following community directives:

- DIRECTIVE 2014/30/EU OF THE EUROPEAN PARLIAMENT AND OF THE COUNCIL of 26 February 2014 on the harmonisation of the laws of the Member States relating to electromagnetic compatibility (recast)
- DIRECTIVE 2014/35/EU OF THE EUROPEAN PARLIAMENT AND OF THE COUNCIL of 26 February 2014 on the harmonisation of the laws of the Member States relating to the making available on the market of electrical equipment designed for use within certain voltage limits
- Harmonized Standard: EN 60204-1:2006+A1:2009+AC:2010; EN 609-1:2017; EN 60034-1:2010; EN 60034-5:2001+A1:2007; EN 60034-11:2004; EN 55014-1:2017; EN 61000-3-2:2014; EN 61000-3-11:2000; EN 55014-2:2015

Power (kW): 3,0 S6 40%



Juan Palacios
Product Manager
Móstoles 8/7/2020

TABLE DE MATIERES

1. Introduction	48
2. Normes de sécurité	49
3. Etiquettes d'avertissement	56
4. Connaître votre machine	58
5. Indications pour la mise en service	60
6. Utilisation de la machine	63
7. Entretien et soin	64
8. Résolution des pannes	67
9. Transport	68
10. Stockage	68
11. Recyclage	68
12. Garantie	69
Déclaration de conformité	70

1. INTRODUCTION

Merci d'avoir choisi cette machine Garland. Nous sommes sûres que vous apprécierez la qualité et prestations de cette machine qui vous simplifiera la tâche pour une longue période. Rappelez-vous que cette machine doit être révisée et entretenue dans un réseau de Services Techniques où vous pouvez aller pour l'entretien, résolution des pannes, acheter des pièces détachées et/ou accessoires.



ATTENTION! Lisez les avertissements de sécurité et les indications du manuel. Le non accomplissement des avertissements et indications mentionnées plus bas peut vous provoquer un choc électrique, feu et/ou grave lésion. Avant d'utiliser cette machine, lisez attentivement les informations du manuel au sujet des techniques de mise en marche sécurisées et correctes.

⚠ Cette machine est à usage domestique et est conçu pour couper des troncs de 30 cm de diamètre (*) et un maximum de 55 cm de longueur (*), avec les extrémités coupées en perpendiculaire à l'axe du tronc par cisaillement grâce à la pression générées par un piston hydraulique qui est appliquée sur le tronc par une lame. Toute autre utilisation peut être dangereuse pour vous, pour les personnes, les animaux et les choses qui sont autour et peuvent endommager la machine.

Coupez que les troncs avec les extrémités perpendiculairement à l'axe du tronc. Les extrémités des troncs doivent être coupés à angle droit.

Assurez-vous qu'il n'y a pas de clous ou de corps étrangers dans les troncs qui seront coupés. Objets étrangers et des clous peuvent être projetés et causer des blessures graves.

TRADUCTION DES INSTRUCTIONS ORIGINALES

Ref.:GCCCHOPPER555VEV20M0720V1

DATE DE SORTIE: 14/07/2020

DATE DE RÉVISION: 16/07/2020


Ne coupez pas de troncs qui ont des branches. Branches doivent être coupées au ras du tronc.

Ne pas utiliser cette machine pour essayer de couper tout autre objet que d'un tronc. Cette machine et ses dispositifs de sécurité sont conçus pour couper des billots. Essayer de couper objets différents que des billots, peut être dangereux pour votre sécurité, les gens et les animaux qui sont au autour de la machine, elle-même et tout ce qui est près de la machine.

Ne pas utiliser cette machine pour essayer de couper tout autre objet que d'un tronc. Cette machine et ses dispositifs de sécurité sont conçus pour couper des billots. Essayer de couper objets différents que des billots, peut être dangereux pour votre sécurité, les gens et les animaux qui sont au autour de la machine, elle-même et tout ce qui est près de la machine.

*Le diamètre du tronc est indicatif. Un petit tronc peut être difficile à fendre si elle a des nœuds ou des fibres résistantes. D'autre part, il ne devrait pas être difficile de fendre des bûches avec des fibres régulières, même si le diamètre dépasse le maximum.

Pour ne pas manipuler incorrectement la machine, lisez les instructions du manuel avant d'utiliser la machine pour la première fois. Toute information inclus dans ce manuel est importante pour la sécurité des personnes, animaux et choses qui sont à proximité. Si vous avez des doutes par rapport à l'information ici inclus demandez à un professionnel ou à votre magasin de référence pour la résoudre.

 Gardez les avertissements et instructions pour de futures références. Si vous vendez cette machine dans le futur, rappelez-vous de donner ce manuel au nouveau propriétaire.

L'expression "machine" dans les avertissements fait référence à cette machine électrique connectée au réseau électrique.

L'expression "interrupteur «ouvert»" signifie "interrupteur déconnecté et "interrupteur "fermé" signifie interrupteur connecté.

Rappelez-vous que l'utilisateur est responsable des accidents et dommages provoqués à lui même, à des tiers et aux objets. Le fabricant ne serait pas tenu responsable des blessures et dommages provoqués par une mauvaise ou incorrecte utilisation de cette machine.

2. NORMES DE SECURITE



Pour ne pas manipuler incorrectement la machine, lisez les instructions du manuel avant d'utiliser la machine pour la première fois. Toute information inclus dans ce manuel est importante pour la sécurité des personnes, animaux et choses qui sont à proximité. Si vous avez des doutes par rapport à l'information ici inclus demandez à un professionnel ou à votre magasin de référence pour la résoudre.

La liste suivante des risques et préventions, inclus des situations les plus probables qui peuvent arriver pendant l'utilisation de cette machine de la façon la plus sécurisé possible. Si vous vous trouvez dans une situation non décrite dans le manuel, utilisez le bon sens commun pour utiliser la machine de façon sécurisée ou, si vous vous sentez en péril, n'utilisez pas la machine.

2.1. UTILISATEURS

Cette machine a été conçue pour être manipulée par des utilisateurs adultes et ayant lu et compris les indications ici fournies. Cette machine ne peut pas être utilisé par des personnes (notamment des enfants) dont les capacités physiques, psychologiques

ou mentales, ou le manque d'expérience ou de connaissances.

⚠ ATTENTION: Ne permettez pas aux personnes mineures d'utiliser cette machine.

⚠ ATTENTION: bien avoir compris les instructions avant d'utiliser cette machine.

Avant d'utiliser la machine, familiarisez-vous avec en vous assurant de connaître parfaitement où sont les contrôles, les dispositifs de sécurité et comment les utiliser. Si vous êtes un utilisateur non expérimenté, nous vous recommandons de commencer par des travaux simples et, si possible, accompagné d'une personne avec de l'expérience.

⚠ ATTENTION: Prêtez la machine à des personnes qui connaissent ce genre de machines et savent comment l'utiliser. Avec la machine, prêtez toujours le manuel d'utilisation pour que l'utilisateur puisse le lire et comprendre.

Cette machine est dangereuse pour des personnes qui l'utilisent pour la première fois.

2.2. SECURITE PERSONNELLE

Soyez attentif, regardez ce que vous êtes en train de faire.

Ne modifiez pas les contrôles de cette machine.

Évitez une mise en marche accidentelle de la machine. Assurez-vous que l'interrupteur est en position «ouvert» avant de connecter au réseau, prendre ou transporter la machine. Transporter des machines électriques avec le doigt sur l'interrupteur ou brancher des machines électriques avec l'interrupteur dans la position «fermé» peut mettre en danger votre sécurité et provoquer des accidents.

Ne pas utiliser cette machine si vous êtes fatigué ou sous l'influence de drogues, alcool ou médicaments. Une seconde de distraction lorsque vous maniez la machine peut provoquer de sérieuses blessures.

N'utilisez pas cette machine si un des composants est abîmé.

Ne jamais faire fonctionner la machine avec des protections défectueuses ou sans dispositif de sécurité.

Enlevez toutes les clés ou outillage à main de la machine et du lieu du travail avant de démarrer la machine. Une clé ou un outil proche à la machine peut être touché par une partie de la machine en mouvement et être projeté en provoquant des dommages personnels.

Ne vous surpassez pas. Ayez les pieds bien fixes au sol et restez en équilibre à tout moment. Ayez toujours vos pieds bien stables et mettre en marche la machine que lorsque vos pied sont sur une surface fixe, sure et nivelée. Les surfaces glissantes ou instables peuvent provoquer une perte de contrôle de la machine ou d'équilibre.

Tenez toutes les parties de votre corps loin de l'outil de coupe et des pièces en mouvement lorsque le taille-haie est en marche. Avant de démarrer la machine, vérifiez que l'outil de coupe n'est en contact avec aucun objet. Un moment d'inattention pendant le fonctionnement peut provoquer des blessures graves si une partie de vêtement ou autre partie de votre corps sont en contact avec la lame, ou peut vous couper.

Si la machine vibre bizarrement, arrêtez le moteur, enlevez la batterie et inspectez la machine en cherchant la cause et, réparer-le. Si vous ne la trouvez pas, emmenez la machine au SAV.

Avant de laisser la machine seule, déconnectez-la, attendez à que la lame s'arrête et débranchez-la.

Stockez les outils inactifs hors de portée des enfants.

Ne chargez pas le fendeur de bûches si le poussoir n'est pas arrêté.

Tenez les mains éloignées des pièces en mouvement.

Tenez vos mains loin des coupures et fissures qui s'ouvrent dans le tronc pendant l'opération de coupe, car il pourrait se fermer soudainement et écraser ou de sectionner vos mains.

Ne pas supprimer les pièces coincées avec les mains.

Ne pas ouvrir le carter du moteur du poussoir. Si nécessaire, contactez le service après vente.

N'essayez pas d'enlever les matériaux coupés de l'aire de travail ou de l'outil de coupe pendant que l'outil est en mouvement. Assurez-vous que la machine n'a pas la batterie mise, lorsque vous faites le nettoyage.

Coupez que les troncs avec les extrémités perpendiculairement à l'axe du tronc. Les extrémités des troncs doivent être coupés à angle droit.

Assurez-vous qu'il n'y a pas de clous ou de corps étrangers dans les troncs qui seront coupés. Objets étrangers et des clous peuvent être projetés et causer des blessures graves.

Ne coupez pas de troncs qui ont des branches. Branches doivent être coupées au ras du tronc.

Le fendeur de bûches doit être manipulé par une seule personne. D'autres devraient être gardés à une distance de sécurité du fendeur en particulier lors de

l'exécution. Ne jamais laisser que d'autres vous aident s'il ya une bûche coincée.

2.2.1. VETEMENTS DE TRAVAIL ET ÉQUIPEMENT DE SÉCURITÉ

Opter pour une tenue adéquate. N'utilisez pas de vêtements amples ou de bijoux. Tenez vos cheveux, vêtements et gants loin des pièces en mouvement.

Les vêtements lâches, les bijoux, ou les cheveux longs peuvent être pris par les pièces en mouvement.

Vous devez porter avec vous:

- Outils.
- Protection des oreilles
- Gants de travail
- Bottes de sécurité

Le bruit provoqué par cette machine peut nuire à vos oreilles. Utilisez des protecteurs pour les oreilles. Si vous travaillez régulièrement avec cette machine, visitez régulièrement le médecin pour tester votre capacité auditive.

Attention! Lorsque vous travaillez avec les protecteurs auditifs, vous devez prendre encore plus de soin vu que les signales auditives (des alarmes, cris, etc.) sont atténués.

2.3. SECURITE DANS L'AIRES DE TRAVAIL

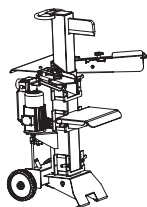
N'utilisez pas cette machine dans des atmosphères explosives ainsi qu'en présence de liquides inflammables, du gaz et de la poussière.

La zone comprise dans un radio de 15 mètres autour de la machina doit être considéré comme la zona à risque dans laquelle personne ne doit entrer. Tant que la machine est en fonctionnement et, quand cela

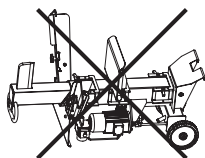
est possible, il faut utiliser un corde et des signaux d'avertissement autour de la zone de travail.

Tenez les enfants et curieux éloignées lorsque vous manipulez la machine. Les distractions peuvent vous causer la perte de contrôle. Surveillez que des enfants, personnes ou animaux n'entrent pas dans votre aire de travail.

Ne pas utiliser cet appareil s'il y a d'autres personnes dans l'aire de travail qui ne sont pas protégées avec des vêtements protecteurs, bottes, gants et lunettes.



Pour travailler, placez l'appareil sur une surface plane, horizontale, propre et exempte d'herbe, branches ou autres objets qui peuvent entraver la bonne circulation de l'opérateur tout en travaillant et à garantir une bonne stabilité de celui-ci.



Cette machine doit être utilisée toujours, en position verticale. Ne pas utiliser cette machine à l'horizontale.

Le fendeur de bûches doit être manipulé par une seule personne. D'autres devraient être gardés à une distance de sécurité du fendeur en particulier lors de l'exécution. Ne jamais laisser que d'autres vous aident s'il ya une bûche coincée.

Ne montez jamais sur le fendeur. Vous pourriez être gravement blessé si la machine bascule ou si vous entrez en contact avec les outils de coupe.

Ne mettez rien sur ou près de la machine de sorte que personne ne peut monter sur la machine et, avoir accès au fendeur.

N'utilisez pas la machine pendant la nuit, avec brouillard ou avec une visibilité réduite qui ne vous permet pas de voir avec clarté l'aire de travail.

Tenez l'aire de travail propre et travaillez avec un bon éclairage. Utilisez cette machine que à la lumière du jour ou avec une bonne lumière artificielle. Les aires en désordre et obscures peuvent provoquer des dommages. Vérifiez et enlevez les objets qui peuvent vous provoquer des dommages ou à la machine.

2.4. SECURITE ELECTRIQUE

Assurez-vous de connecter la machine dans une prise électrique à courant continue de 230 V et 50 Hz. Dans le cas où il arrive un court-circuit, la mis-à-terre réduira le risque d'électrocution.

Nous vous recommandons de connecter cette machine à un dispositif différentiel résiduel dont le courant de chute soit inférieur ou égal à 30mA. Il doit se vérifier le fonctionnement correct de ce fusible différentiel avant de chaque utilisation.

Ne pas exposer la machine à la pluie ou à des conditions d'humidité. L'eau qui entre dans la machine augmentera le risque de choc électrique.

Ne jamais couper le câble. Il y a risque de choc électrique et de provoquer des dommages à la machine.

La prise électrique de la machine doit correspondre à la base de branchement. Ne jamais modifier la prise de quelque façon que se soit pour éviter le risque de choc électrique.

Évitez le contact du corps avec d'autres objets mis à terre comme des tuyaux, radiateurs, cuisines électriques et réfrigérateurs. Le risque de choc électrique augmente.

Ne touchez pas les prises de courant aux câbles avec les mains mouillées.

N'utilisez pas le câble pour transporter, lever ou débrancher cette machine. Ayez le câble loin de source de chaleur, huile, pièces en mouvement. Les câbles abîmés ou emmêlés augmentent le risque de choc électrique.

Ne jamais utiliser ce chargeur avec le câble ou la prise abîmée. Avant de connecter la machine vérifiez la prise et le câble en cherchant des dommages. Si vous découvrez des endommagements, envoyez votre machine à un Service Technique pour la faire réparer. Si le câble est abîmé ou cassé, débranchez immédiatement. Les câbles abîmés ou emmêlés car ils augmentent le risque de choc électrique.

Le remplacement de la prise ou de câble doit toujours être fait par le fabricant ou le service après vente.

Ne pas ouvrir la boîte à bornes du moteur. Si nécessaire, il doit être effectué par un électricien qualifié.

N'utilisez jamais une rallonge de câble abîmée qui ne soit pas adaptée, aux normes requises pour cette machine.

Lorsque vous utilisez un prolongateur de câble assurez-vous qu'il ait une section minimale de 2,5 mm² et qu'il est conçu pour un usage extérieur. La bonne utilisation d'un prolongateur réduit le risque de choc électrique.

Placez le câble prolongateur de façon à se qu'il ne s'engage pas entre les branches ou obstacles. Le câble prolongateur doit toujours être derrière l'utilisateur, et non dans l'aire de travail.

Tenez le câble électrique toujours loin de l'outil de coupe.

N'utilisez pas cette machine si l'interrupteur ne change pas entre "ARRET" et "MARCHÉ". Toute machine électrique ne POUVANT être contrôlée avec l'interrupteur est dangereuse et doit être réparée.

Toujours déconnectez la prise de la base avant de réaliser une opération sur la machine. Manipulez la machine seulement quand elle est déconnectée.

2.5. UTILISATION ET SOINS DE LA MACHINE

Utilisez cette machine, accessoires, outils, etc. en suivant les indications ici fournies et de la façon prévue, en prenant compte des conditions du travail et du travail à faire. L'utilisation de cette machine pour des applications autres que celles prévues peut vous mettre en péril.

Vérifiez que tous les éléments de sécurité sont installés et dans un bon état.

Rappelez-vous que l'utilisateur est responsable des accidents et dommages provoqués à lui même, à des tiers et aux objets. Le fabricant ne serait pas tenu responsable des blessures et dommages provoqués par une mauvaise ou incorrecte utilisation de cette machine.

Tenez votre corps éloigné de l'outil de coupe pendant que vous utilisez de la machine.

Ne forcez pas avec cette machine. Utilisez la machine pour l'application correcte.

Ne jamais essayer de couper des troncs plus grandes que celles indiquées dans ce manuel cela pourrait être dangereux pour l'opérateur, la machine et tiers.

N'utilisez pas cette machine si l'interrupteur ne change pas entre "ARRET" et "MARCHE".

Toute machine électrique ne POUVANT être contrôlée avec l'interrupteur est dangereuse et doit être réparée.

Faites l'entretien de cette machine. Vérifiez que les parties mobiles ne soient plus en ligne ou défectueuses, qu'il n'y a pas de pièces cassées ou autres conditions qui puissent affecter le fonctionnement de la machine. Chaque fois que cette machine est abîmée, réparez-la avant de l'utiliser. Beaucoup des accidents sont provoqués par des machines mal entretenues.

Si l'outil de coupe frappe un élément étranger lorsque la machine est en fonctionnement, arrêtez-la, déconnectez la machine de la prise et vérifiez la machine avant de continuer. Si vous remarquez des signes de détérioration, emmenez votre machine au service après vente.

Eteignez et déconnectez la machine, et assurez-vous que l'outil de coupe est à l'arrêt avant d'effectuer n'importe quel ajustement, changer les accessoires, nettoyage, transport ou stockage cette machine. Ces mesures préventives de sécurité réduisent le risque de démarrer la machine accidentellement.

Débranchez la prise avant d'effectuer n'importe quel ajustement, changer les accessoires ou stocker cette machine. Ces mesures préventives de sécurité réduisent le risque de démarrer la machine accidentellement.


Si la machine commence à vibrer de manière étrange éteignez la microbuse, déconnectez-la du réseau et examiner l'appareil pour trouver la cause. Si vous ne trouvez pas la cause, emmenez votre machine au service technique. Les vibrations sont toujours une indication d'un problème dans la machine.


En cas d'arrêt prolongée, déconnecter la machine de la prise.


2.6. SERVICE

Faites réviser périodiquement la machine électrique par un service après vente qualifié en utilisant que de pièces détachées identiques. Ce fait garantie la sécurité de la machine.

2.7. FACTEURS DE RISQUE RÉSIDUELS

 Même si vous utilisez l'outil de la manière prescrite n'est pas possible d'éliminer tous les facteurs de risque résiduel. Les risques suivants peuvent survenir dans le cadre de la construction et de la conception de l'outil:

 Choc électrique à cause du mauvais état du câble électrique peut causer une électrocution. Vérifiez l'état du câble avant chaque utilisation.

 Choc électrique indirecte par contact avec des parties métalliques de la machine causée par câbles défectueux.

Avant d'effectuer toute opération de maintenance sur la machine, débranchez-la de la prise électrique et connecter la machine à un dispositif de courant résiduel dont le déclenchement ne dépassant pas 30 mA.

Vous devriez vérifier le fonctionnement du différentiel avant d'utiliser la machine

Blessures à l'utilisateur pour l'utilisation de la machine sans l'équipement de protection approprié. Rappelez-vous toujours d'utiliser l'équipement de protection recommandé dans ce manuel.

Blessures dans votre oreille si n'est pas utilisé la protection.

Blessures causées par un éclairage insuffisant. Veiller à travailler avec la bonne lumière.

Des problèmes de santé dus aux vibrations produites par la machine si elle est utilisée pendant une période de temps plus longue que recommandée, si la machine n'est pas manipulée correctement ou, la machine n'est pas bien entretenue.

Blessures aux mains si une protection appropriée n'est pas utilisée et / ou les instructions contenues dans ce manuel ne sont pas suivies.

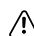
Blessures causées par la projection des particules ou des parties du tronc si vous ne disposez pas d'une protection adéquate et / ou les instructions contenues dans ce manuel ne sont pas suivies.

Blessure par la chute de morceaux de bois après la division qui peuvent notamment blesser les pieds de l'opérateur.

La lame de coupe dans sa descente, peut pincer ou sectionner parties du corps. Ne jamais faire fonctionner cette machine aidé par une autre personne. Toujours utiliser la machine vous seullement.

Le tronc, tout en étant coupé, est sous haute pression et leurs rainures peut se répandre et / ou se contracter en attrapant les doigts et autres parties du corps. Ne jamais tenir le tronc avec vos mains pendant que vous coupez ou atteignez dans une fente du tronc.

Risques inattendus peuvent se produire en raison des caractéristiques inhérentes du tronc couper, comme nœuds, forme irrégulière, etc.

 **ATTENTION !** Cette machine génère un champ électromagnétique pendant son fonctionnement. Ce champ peut dans certaines circonstances perturber

le fonctionnement d'implants médicaux actifs ou passifs. Pour réduire le risque de blessures graves ou mortelles, les personnes portant des implants médicaux doivent consulter leur médecin et le fabricant de l'implant avant d'utiliser cette machine.

3. ÉTIQUETTES D'AVERTISSEMENT

Les icônes dans les étiquettes d'avertissement qui sont sur la machine et / ou dans le manuel sont là pour indiquer l'information nécessaire pour une utilisation sécurisée de cette machine.



Attention danger!



Lire attentivement ce manuel et de vous assurer que vous avez bien compris les instructions avant de mettre en marche la machine.



Porter un masque de protection e protecteurs pour les oreilles



Utiliser des gants de sécurité



Utilisez bottes non glissantes.



GARDEZ LES MAINS ELOIGNEES DES PIECES EN MOUVEMENT. Ne chargez pas la machine si le poussoir est pas arrêté.



Lâcher l'écrou de purge avant d'utiliser la machine et serrez-le lorsque vous avez terminé avant de le transporter.



VÉRIFIEZ L'ÉTAT DE VOTRE MACHINE: Vérifiez l'état de votre cachador avant de le démarrer. Gardez les protecteurs en place et fonctionnels. Vérifiez que les touches et les réglages ne se trouvent pas dans la zone de travail avant de démarrer la machine. Remplacez toute pièce endommagée, manquante ou cassée avant de commencer à utiliser l'appareil.



Risque de choc électrique.



PROTÉGER L'ENVIRONNEMENT. Recycler l'huile utilisée par cette machine et de l'emmenez à un point de recyclage ou suivre les recommandations locales. Ne pas vider dans les égouts, les sols, les rivières, les lacs ou des mers.



Attention! Débranchez la machine avant de faire n'importe quelle opération sur la machine.



Gardez votre espace de travail bien rangé. Si je ne pouvais pas causer d'incidents



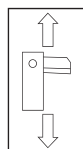
Gardez les mains éloignées des pièces en mouvement.



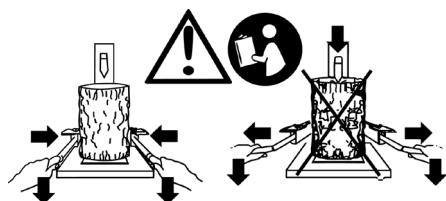
Le fendeur de bûches doit être manipulé par une seule personne. D'autres devraient être gardés à une distance de sécurité du fendeur en particulier lors de l'exécution. Ne jamais laisser que d'autres vous aident s'il ya une bûche coincée.



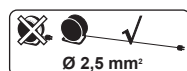
N'exposez pas cette machine à la pluie ou à des conditions humides. L'eau qui y pénètre augmentera le risque de choc électrique.



Déplacement de la lame dans les deux sens.



Attention! Lire la notice. Pour couper le tronc, serrez-le avec les mâchoires, appuyez sur les deux leviers de travail vers le bas et, dès que la lame de coupe dans le bois, diminuez la pression des mâchoires légèrement tout en continuant à appuyer sur les leviers vers le bas. Cela permettra d'éviter les mâchoires (bras) se courbent.



Utilisez des prolongateurs avec une section minimale de 2,5 mm², pas plus de 25 m. et complètement déroulé.



Débarrassez-vous de votre appareil de façon écologique. Ne jetez pas la machine avec les déchets domestiques.



Conforme directives CE.

4. CONNAITRE VOTRE MACHINE

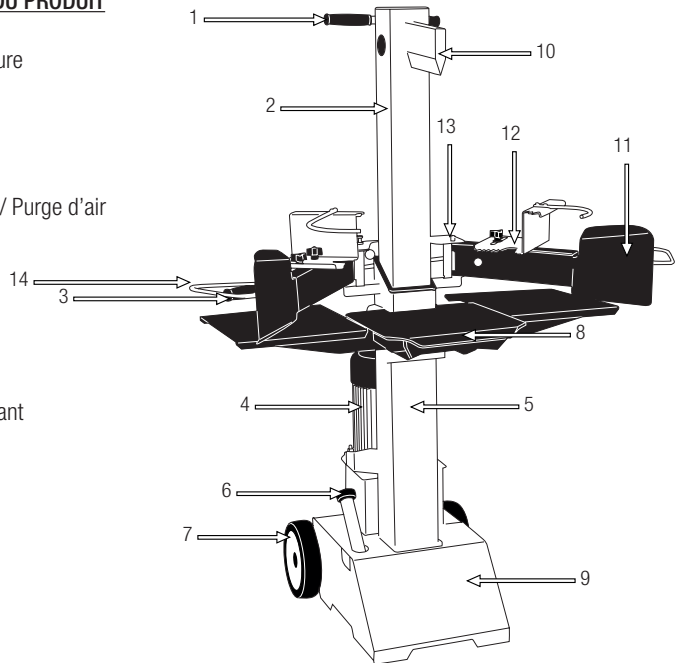
4.1. CONDITIONS D'UTILISATION

⚠ Cette machine est à usage domestique et est conçue pour couper des troncs de 30 cm de diamètre (*) et un maximum de 55 cm de longueur (*), avec les extrémités coupées en perpendiculaire à l'axe du tronc par cisaillement grâce à la pression générées par un piston hydraulique qui est appliquée sur le tronc par une lame. Toute autre utilisation peut être dangereuse pour vous, pour les personnes, les animaux et les choses qui sont autour et peuvent endommager la machine. L'utilisation de cette machine pour des opérations différentes à celles prévues, peut donner lieu à des situations dangereuses. Cette machine est pour un usage extérieur, dans ambiances sèches et à des températures entre 5°C et 45°C.

Rappelez-vous que l'utilisateur est responsable des accidents et dommages provoqués à lui même, à des tiers et aux objets. Le fabricant ne serait pas tenu responsable des blessures et dommages provoqués par une mauvaise ou incorrecte utilisation de cette machine.

4.2. DESCRIPTION DETAILLEE DU PRODUIT

1. Poignée de transport supérieure
2. Colonne de coupe
3. Levier de commande
4. Moteur
5. Colonne principale
6. Bouchon de réservoir d'huile / Purge d'air
7. Roue
8. Table de travail
9. Base
10. Lame
11. Protection
12. Griffes
13. Commutateur / Prise de courant
14. Arches de protection



Les images et les dessins figurant dans ce manuel sont purement représentatifs et peuvent ne pas répondre avec le produit réel.

4.3. SPECIFICITES

Description	Fendeur de Bûches
Marque	Garland
Modèle	CHOPPER 555 VE-V20
Tension (V)	230
Fréquence (Hz)	50
Puissance (w)	3.000 (S6 40%)
Class de protection	IP54
Diamètre du tronc à couper (cm) *	8-30
Longueur du tronc à couper (cm) *	10-55
Force de coupe maximale (t)	8
Pression hydraulique (MPa)	21
Capacité du réservoir d'huile hydraulique (l)	4
Poids (kg)	109,9

* Le diamètre du tronc est indicatif. Un petit tronc peut être difficile à fendre si elle a des nœuds ou des fibres résistantes. D'autre part, il ne devrait pas être difficile de fendre des bûches avec des fibres régulières, même si le diamètre dépasse le maximum.

Vous trouverez des informations sur le modèle et le numéro de série sur l'étiquette d'information technique sur la machine.

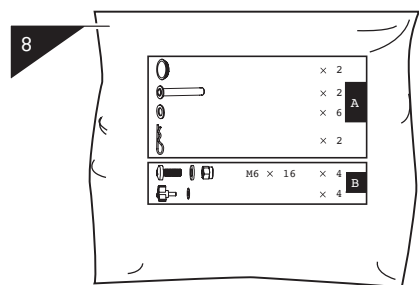
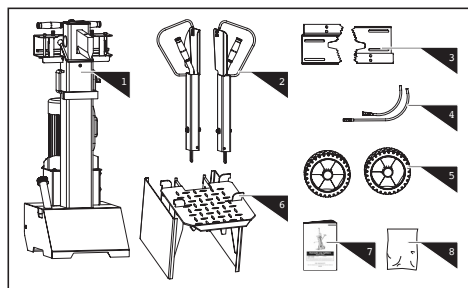
Les spécificités peuvent être modifiées sans préavis.

5. INDICATIONS POUR LA MISE EN SERVICE

5.1. DESASSEMBLAGE ET LISTE DE MATERIELS

Cette machine inclue les éléments suivants que vous trouverez dans la boîte:

1. Machine.
2. Levier de commande et kit de protection (x2)
3. Griffes (x2).
4. Retenues (x2).
5. Roues (x2).
6. Table de travail
7. Manuel d'instructions
8. Sac



Inspectez soigneusement le produit pour s'assurer qu'il n'y a pas d'éléments abîmés. Si des pièces sont abîmées ou manque, n'utilisez pas la machine jusqu'à que le défaut soit réparé ou ait toutes les

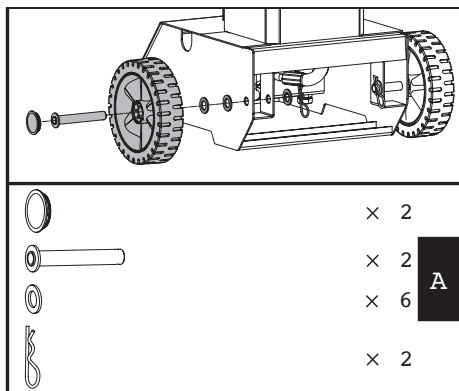
pièces. Une utilisation de cette machine en mauvais état, peut provoquer des chocs électriques, feu ou des dommages personnels.

Ne vous débarrassez pas de l'emballage jusque quand vous êtes sûr d'avoir reçu toutes les pièces et que la machine fonctionne correctement. L'emballage sera nécessaire au cas où vous avez besoin de retourner la machine.

5.2. MONTAGE

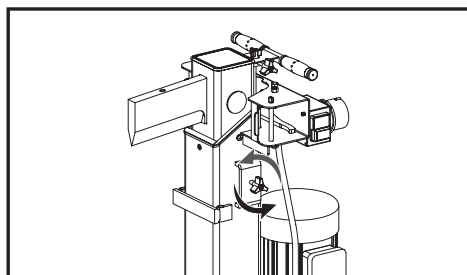
⚠ Attention! Pour votre sécurité, ne pas connecter la machine à la puissance jusqu'à ce que la machine est complètement assemblée et vous lu et compris toutes les instructions dans ce manuel.

5.2.1. ASSEMBLAGE ROUE

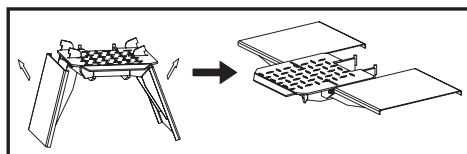


5.2.2. ASSEMBLAGE DE LA TABLE DE TRAVAIL

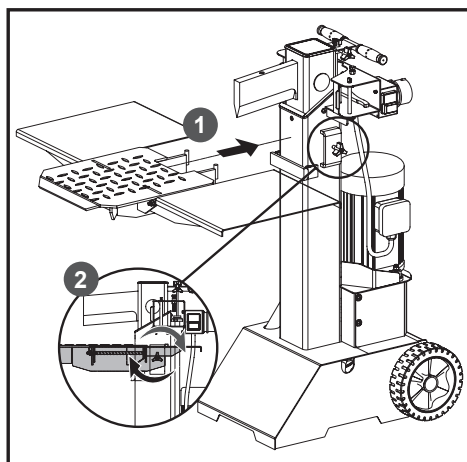
Avant le montage, tournez l'écrou à oreilles dans le sens antihoraire



Dépliez la table de travail, assurez-vous qu'elle est au même niveau

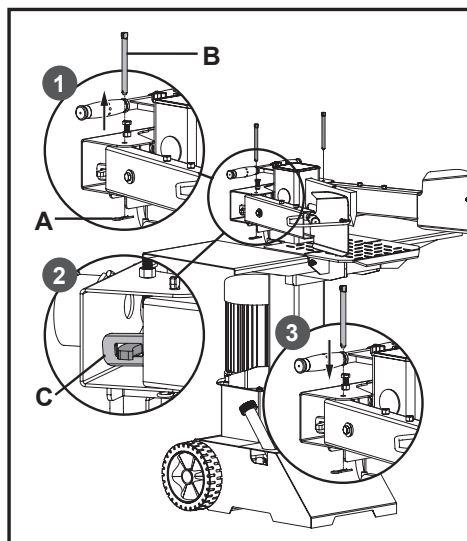


Insérez les crochets de la table de travail dans les supports où vous avez précédemment desserré l'écrou à oreilles



Resserrez l'écrou à oreilles pour fixer la table de travail.

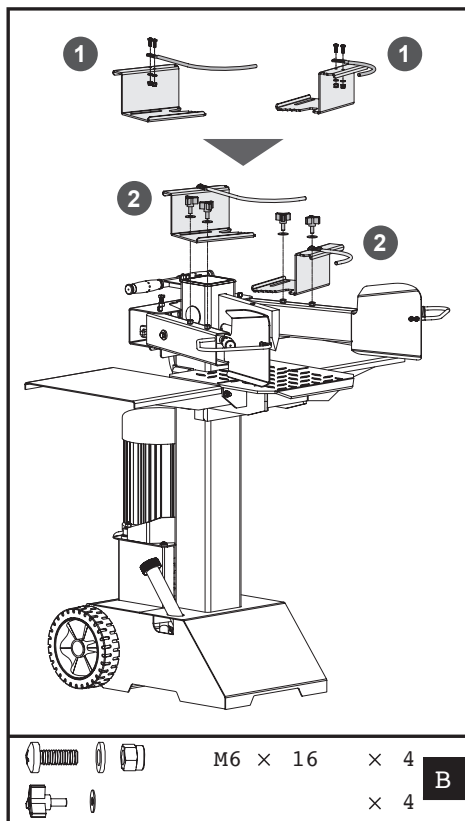
5.2.3. ASSEMBLAGE DES LEVIERS DE COMMANDE



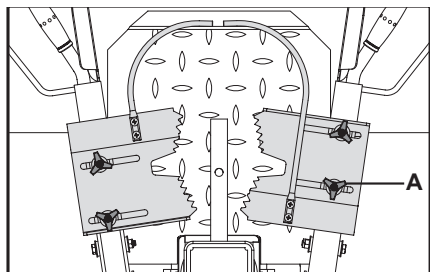
Retirer la goupille (A) pour retirer le boulon de verrouillage (B). Insérez le levier de commande en vous assurant que l'extrémité s'engage dans la fente du support de connexion (C). Remettez en place le boulon de verrouillage (B) et la goupille (A). Suivez les mêmes étapes pour monter l'autre levier de commande.

5.2.4. ASSEMBLAGE DES GRIFFES

1. Montez les fixations sur les griffes comme indiqué sur l'image
2. Ensuite, et dans la même position indiquée sur la figure, connectez les griffes des leviers de commande avec leurs rondelles et écrous à oreilles respectifs.



Ajustez les griffes avec les écrous à oreilles (A) en fonction du diamètre du tronc pour obtenir l'angle le plus confortable des leviers de commande.



5.3. MISE EN MARCHÉ

5.3.1. POSITIONNEMENT DE LA MACHINE

Assurez-vous d'installer la machine dans une position vertical et stable, éloignée de murs et, qui a assez de place pour travailler.

5.3.2. POINTS A VERIFIER AVANT LA MISE EN MARCHÉ

La tension et le courant doivent correspondre aux indications de la plaque de spécificités. Avant de commencer le travail, vérifiez que la machine marche correctement et son fonctionnement est sécurisé.

N'utilisez pas cette machine s'elle est abîmée ou pas bien réglée.

Utilisez cette machine que pour les utilisations pour lesquels elle a été conçue. Tout autre usage pourrait être dangereux, provoquant des dommages sur la machine, l'utilisateur, tiers, animaux ou choses qui sont aux alentours.

Vérifiez:

- La machine, recherche des pièces desserrées (câble, écrous, etc.) et endommagées.
- Que des parties mobiles de la machine ne sont pas en contact avec d'autres objets.

Serrez, réparez ou remplacez tout ce qui est nécessaire avant d'utiliser la machine.

N'utilisez aucun accessoire pour la machine excepté ceux qui sont recommandés par notre Entreprise car leur usage pourrait provoquer des dommages graves, tant pour l'usager que pour les personnes placées à proximité de la machine.

Vérifiez le niveau d'huile et assurez-vous qu'il est entre les deux repères de la jauge. Si elle est en

dessous du niveau le plus bas doit être rempli avec de l'huile.

Vérifier les fuites d'huile dans la machine. Si des fuites sont détectées, emmenez votre machine au Service Après Vente.

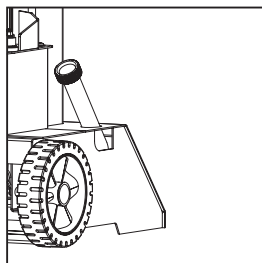
Vérifiez le câble et interrupteur électrique. Si vous constatez une anomalie pas démarrer la machine et l'emenez au Service Après Vente le plus proche.

5.3.3. MISE EN MARCHÉ ET STOP



1. Desserrer l'écrou de purge pour laisser l'air entrer et sortir du réservoir d'huile en douceur. Les flux d'air qui

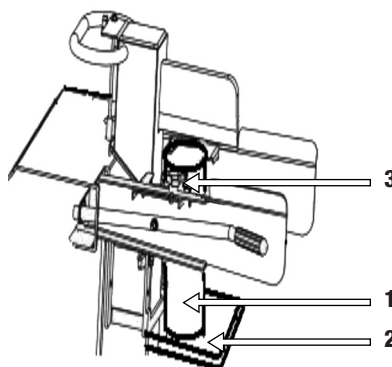
sort à travers le trou de vis de purge doivent être détectables pendant le fonctionnement de l'appareil. Si vous ne desserrez pas la vis de purge, l'air à l'intérieur du système hydraulique ne pourra pas sortir en se comprimant dans chaque action de coupe de la machine. Cette pression d'air peut endommager les joints du système hydraulique en provoquant des dommages permanents dans la machine.



2. Allumez le moteur en appuyant sur le bouton vert.

Note: Lorsque la température est basse, laisser la machine au ralenti pendant env. 15 minutes pour l'huile chauffe à la température appropriée.

3. Placez le tronc (1) dans la table (2) et fixez-le à l'aide du mâchoire (3).



4. La coupe commence en appuyant sur les deux leviers de commande vers le bas (dès que la lame de coupe entre dedans le bois, libère la pression des mâchoires légèrement pendant que vous continuez la pression à la baisse sur les leviers, cela permettra d'éviter les mâchoires (armes) se plissent.

Ce fondeur est équipé du système de contrôle "ZHB", qu'à besoin de les deux mains pour être utilisé. La main gauche contrôle le levier de la commande hydraulique (11), tandis que la main droite contrôle l'interrupteur (7).

5. Pour arrêter la lame, lâchez n'importe quel des ces deux commandes. Seulement après la libération des deux contrôles, le poussoir reculera à la position de départ.

5.3.4. POINTS DE VERIFICATION APRES LA MISE EN MARCHÉ

Il est important de faire attention aux possibles pièces lâches ou la température de la machine. Si vous détectez quelque chose de bizarre dans la machine, arrêtez la immédiatement et vérifiez-la. Dans le cas d'un problème ou chose bizarre, emmenez la machine au Service Technique pour l'entretien.

5.3.4.1. VERIFICATION DU SYSTÈME DE SECURITE

Vérifiez que le système de sécurité marche bien en testant la machine sans tronc. Pour cela, allumer le moteur en appuyant l'interrupteur et pressez le deux leviers du contrôle hydraulique à la même fois vers le bas, la lame va commencer son mouvement de coupe. Lorsque la lame se déplace, arrêtez de presser le levier gauche et, la lame doit s'arrêter et rembobiner instantanément.

Si après le test, vous remarquez que l'appareil ne fonctionne pas comme décrit dans ce point ne pas réutiliser la machine jusqu'à ce qu'il a été examiné par un service technique.

5.3.4.2. VERIFICATION DES FUITES


Vérifier les fuites d'huile dans la machine. Si des fuites sont détectées emmenez la machine au Service Après Vente.

5.4. OPERATIONS A EFFECTUER APRES AVOIR TRAVAILLE AVEC LA MACHINE

Une fois que vous arrêtez d'utiliser la machine:

1. Débranchez l'alimentation électrique de la machine en appuyant sur l'interrupteur sur "0".
2. Débranchez la machine.
3. Lorsque vous arrêtez d'utiliser la machine, serrez la vis de purge pour éviter les fuites d'huile de la machine par la purge.

6. ENTRETIEN ET SOIN

 Ne jamais faire des ajustements dans la machine si elle est en marche. Effectuer tout l'entretien de la machine lorsque est fixé sur une surface plate et claire.

Ne jamais forcer la machine pendant plus de cinq

secondes en appuyant sur un tronc trop dur. Après cet intervalle, l'huile sous pression peut surchauffer et endommager la machine. Pour troncs d'extrême dureté, tournez le tronc de 90° pour essayer de couper dans une autre position. Si vous ne pouvez toujours pas couper le tronc, cela signifie qu'il dépasse la dureté admissible, vous devez sécher le tronc pour n'endommager pas la machine.

NOTE: Il est strictement interdit l'utilisation de la machine par deux personnes avec une d'entre elles en actionnant le de tronc de fixation et l'autre opérant les leviers. Le blocage d'une des leviers, (pour ne pas travailler qu'avec un seul leviers) est également interdite.

6.1. LA COUPE

1. Suivez les étapes de la section 5.3. "Mise en marche".
2. Placez les troncs fermement sur la table de travaille et tenir fermement entre les mâchoires toujours. Assurez-vous que le tronc ne se tord pas, balance ou glisse pendant la coupe.
3. Pressez le deux leviers du contrôle hydraulique à la même fois vers le bas.
4. Casser le tronc.
5. Arrêtez d'appuyer sur les leviers de telle sorte que la lame, se soit retirée.
6. Une fois le travaille est fini, suivez les pas du point 5.4. "Après utilisation".


Note:

- Cassez le tronc dans le sens de la croissance du tronc.
- Ne pas placer le tronc croisé, cela est dangereux

et peut causer de graves dommages à la machine.

- Ne pas essayer de couper deux bûches à la fois, l'un d'eux pourrait être éjecté et vous blesser.

7. ENTRETIEN ET SOIN


 Ne jamais faire des ajustements dans la machine si elle est en marche. Effectuer tout l'entretien de la machine lorsque est fixé sur une surface plate et claire.




NE REGLEZ PAS LE VIS DE LIMITE DE PRESSION MAXIMALE !. La pression maximale a été établie dans l'usine.



Ayez toujours la machine débranché lors des tâches d'entretien.

 **ATTENTION!** Ne pas modifier la machine ou les éléments de coupe. Une mauvaise utilisation de ces éléments peut provoquer des BLESSURES GRAVES OU LA MORT.

 Si vous enlevez les dispositifs de sécurité, faites un mauvais entretien, substituez le guide et / ou la chaîne avec des pièces détachées non originales peuvent provoquer des risques d'accident, dommages personnels et rupture de la machine.

Effectuez des inspections périodiques à la machine, à fin d'assurer un bon fonctionnement de la machine. Pour un fonctionnement complet on vous recommande d'amener la machine au SAV.

Toujours utilisez des pièces détachées adéquates, à fin d'obtenir un rendement approprié du produit et éviter des dommages et risques à la machine et à l'utilisateur. L'utilisation des pièces détachées, non originales, peuvent provoquer risque d'accident, dommages personnels et rupture de la machine.

7.1.ENTRETIEN APRES UTILISATION

Réalisez les suivantes opérations d'entretien et soin quand vous terminez de travailler avec la machine pour vous assurez le bon fonctionnement de cette machine dans le futur.

7.1.1. VERIFICATION GENERAL


Vérifiez l'état du câble électrique en cherchant des signes d'endommagements ou coupures.


Ne jamais utiliser cette machine avec le câble abîmé.

Vérifiez la machine et cherchez des pièces desserrées (écrous, vis, couvercles, etc.) et dommages. Serrez, réparez ou remplacez les pièces endommagées. Assurez-vous qu'il n'existe pas de fuites ou pertes d'huile. N'utilisez pas la machine si elle est endommagée ou pas bien réglée.

7.1.2. NETTOYAGE

Ayez toujours la machine déconnectée lors des tâches d'entretien.

 **Attention!** Nettoyez l'application après de son usage. Ne faire pas un nettoyage adéquat peut provoquer des dommages dans la machine et produire un mauvais fonctionnement. Toujours nettoyer après le travail.

 **Attention!** L'outil de coupe est affûté et peut produire des dommages. Utiliser gants de protection lorsque vous faites le nettoyage de la machine.

N'utilisez pas d'eau pour nettoyer le moteur. Le moteur électrique pourrait s'abîmer.

Nettoyez le châssis de votre machine avec un chiffon humidifié avec de l'eau. Ne jamais utiliser de gazoline,

dissolvants, détergents, eau ou n'importe quel liquide pour le nettoyage de la machine

7.1.3. AFFÛTAGE DE LA LAME

Après avoir utilisé votre fendeur pendant un certain temps, si vous voyez le bord de la lame a perdu du fil, aiguisé-la à l'aide d'un lime des dents fines et souples.

7.1.4. VÉRIFICATION DU NIVEAU DE L'HUILE

- Placez la machine sur une surface plane, horizontale et claire.
- Dévissez le bouchon de remplissage d'huile.
- Nettoyez la jauge avec un chiffon.
- Introduisez la jauge et vissez le bouchon d'huile.
- Dévissez à nouveau le bouchon et vérifiez la marque que l'huile a laissé sur la jauge. Cette marque doit être entre le minimum et maximum.
- Si la marque est au dessous du minimum, remplir avec un peu plus d'huile et vérifiez à nouveau.

7.2. ENTRETIEN PERIODIQUE

Effectuez des inspections périodiques à la machine, à fin d'assurer un bon fonctionnement de la machine. Pour un fonctionnement complet on vous recommande d'amener la machine au SAV.

7.2.2. CHANGEMENT DE L'HUILE HYDRAULIQUE

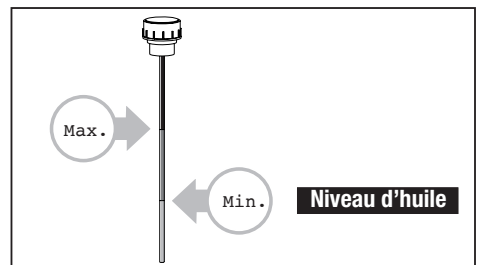


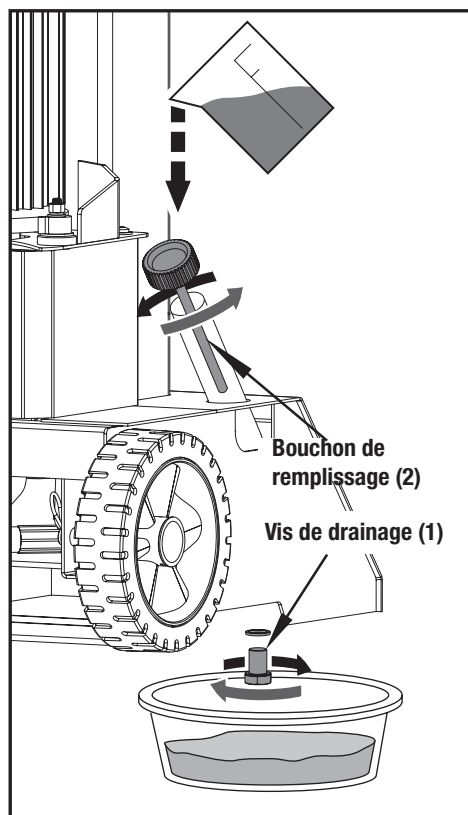
ATTENTION! Ne jetez pas l'huile usagée dans les égouts ou dans la nature. La pollution des eaux souterraines et nappes phréatiques est soumise à de grosses pénalisations. Portez l'huile usagée dans une déchetterie où vous trouverez des bacs de récupération prévus à cet effet.

Changez le d'huile hydraulique de la machine toutes les 150 heures d'utilisation.

Suivez ces étapes pour remplacer l'huile:

1. Assurez-vous que toutes les parties mobiles de la machine sont arrêtées et débranchées.
2. Dévisser la vis de drainage d'huile.
3. Dévisser la vis de drainage d'huile (1) et attendre que tout l'huile soit sortie de l'intérieur.
4. Poussez la lame jusqu'à ce qu'elle atteigne son fond pour vous assurer que toute l'huile sort.
5. Poussez la lame jusqu'à ce qu'il atteigne le bout de sa route pour s'assurer de que tout l'huile est sortie.
6. Dévissez le bouchon de remplissage (2) et remplir avec 4 l d'huile hydraulique nouveau.
7. Nettoyer l'huile de la tige et, le placer dans le réservoir d'huile pour vérifier le niveau d'huile.
8. Assurez-vous que l'huile a un niveau tel que la jauge est enduit avec de l'huile entre les deux marques.





Contrôler régulièrement le niveau d'huile et assurez-vous qu'il est entre les deux repères de la jauge. Si elle est par-dessous de son plus bas niveau, vous devez remplir d'huile.

Pour un fonctionnement correct de votre cachador avec système de transmission hydraulique, utilisez une huile Garland pour appareils hydrauliques réf.7100000046 que vous trouverez sur www.recaball.com

8. RESOLUTION DES PANNES

<u>ERREUR</u>	<u>CAUSE</u>	<u>ACTION</u>
Le moteur s'arrête lors du démarrage	Dispositif de protection contre les surcharges est déconnecté pour protéger la machine contre les dommages.	Allez au SAV pour connecter la machine à la protection contre les surcharges du dispositif à l'intérieur.
Échec de la section du tronc	Le tronc n'est pas bien placé	Lire la section "utilisation" pour installer le tronc correctement.
	La taille ou la dureté du tronc dépasse la capacité de la machine.	Réduire la taille des troncs avant de les diviser avec la machine.
	Il ya une fuite d'huile	Localiser la fuite et appelez le SAV
	Il a été fait, un ajustement non autorisée, dans la vis de limitation pression maximale.	Contactez votre service
Le poussoir se déplace fortement, fait des bruits étranges ou vibre beaucoup.	Manque d'huile hydraulique et de l'air en excès dans le système.	Vérifiez le niveau d'huile et remplir si besoin. Aller au SAV.
Fuites d'huile autour du cylindre	Air à pression dans le système hydraulique pendant l'utilisation.	Desserrer l'écrou de purge en tournant 3 ou 4 tours.
	Le vis de purge n'a pas été serré avant de déplacer l'unité.	Serrer l'écrou de purge avant de déplacer l'unité
	La vis de purge de l'huile est lâche	Serrer l'écrou.
	La valvule de control hydraulique et / ou les joints sont usés	Aller au SAV.

9. TRANSPORT

Avant de transporter cette machine, débranchez toujours la machine. Transportez toujours cette machine avec le moteur arrêté.

Avant de déplacer la machine, assurez-vous d'attacher

les deux leviers de commande ensemble pour éviter que les mouvements de balancement vers l'extérieur ne blessent accidentellement des personnes / des dommages ou d'autres équipements à proximité.

Pour éviter les fuites d'huile hydraulique, ne transportez jamais la crépine sur le côté et serrez la vis de purge.

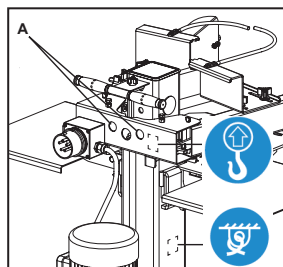
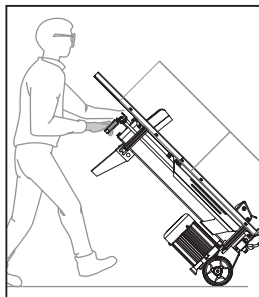
Laissez toujours la lame complètement abaissée pour le transport.

Pour transporter l'appareil, utilisez les roues de l'appareil. Tenez l'appareil par la poignée et retirez-le.

Si vous devez soulever la machine, vérifiez les caractéristiques techniques du poids de la machine avant de la soulever pour vous assurer que c'est un poids que vous pouvez supporter.

Si vous transportez la machine dans un véhicule, fixez-la fermement pour l'empêcher de glisser ou de basculer.

Si vous devez soulever la machine, vérifiez les caractéristiques techniques du poids de la machine avant de la soulever pour vous assurer que c'est un poids que vous pouvez supporter.



10. STOCKAGE

Assurez-vous que la machine reste hors de portée des enfants. Stockez les outils électriques inactifs dans un lieu non accessible aux enfants et sûr de façon à ne mettre pas en péril des personnes. Le taille-haie hors utilisation doit être stocké nettoyé, sur une surface plate. Stockez la machine dans un lieu où les températures ne soit pas inférieure à 0°C et pas supérieure à 45°C.

Avant de stocker la machine suivez les points du chapitre d'entretien.

Si vous devez soulever la machine, vérifiez les caractéristiques techniques le poids de la machine avant de la soulever pour s'assurer qu'il est un poids que vous pouvez manipuler.

11. RECYCLAGE

Protéger l'environnement. Recycler l'huile utilisée par cette machine et de l'emenez à un point de recyclage ou suivre les recommandations locales. Ne pas vider dans les égouts, les sols, les rivières, les lacs ou des mers.

Débarressez-vous de votre appareil de façon écologique. On ne doit pas nous débarrasser des nos machines avec des déchets domestiques. Les composants en plastique et métal peuvent être reclassés selon leur nature et recyclés.



Les matériels utilisés pour l'emballage de cette machine sont recyclables. S'il vous plait, ne jetez pas les emballages avec les déchets domestiques. Jetez ces emballages dans un lieu officiel de recyclage.



12. GARANTIE

12.1. PÉRIODE DE GARANTIE

- La période de garantie (Loi 1999/44 CE) conformément aux termes décrits ci-dessous est de 2 ans à compter de la date d'achat, en ce qui concerne les pièces et la main d'œuvre, contre les défauts de fabrication et de matériel.

12.2. EXCLUSIONS

La garantie Garland ne couvre pas :

- L'usure naturelle due à l'utilisation.
- Mauvais usage, utilisation inappropriée de la machine. Dommages provoqués par une intervention réalisée par du personnel non autorisé par Garland ou utilisation de pièces de rechanges pas d'origines.

12.3. TERRITOIRE

- La garantie Garland assure une couverture de service sur tout le territoire national.

12.4. EN CAS D'INCIDENT

- La garantie doit être correctement remplie contenant toutes les données requises et accompagnée d'une facture ou ticket d'achat de l'établissement du vendeur.

ATTENTION!

AFIN DE GARANTIR UN FONCTIONNEMENT ET UNE SÉCURITÉ MAXIMALE, NOUS VOUS PRIONS DE LIRE ATTENTIVEMENT LE MANUEL D'INSTRUCTIONS AVANT L'UTILISATION DE CETTE MACHINE.

DÉCLARATION DE CONFORMITÉ (CE)

Le signataire ci-dessous, Juan Palacios, autorisé par Productos Mcland S.L., dont l'adresse est C/ La Fragua 22, 28933, Móstoles, España, déclare que les machines Garland modèles Chopper 555VE-V20 avec numéro de série de l'année 2020 en avant (l'année de fabrication est clairement indiqué sur la plaque d'identification de la machine suivi du numéro de série) et dont la fonction est "Machine à moteur conçue pour être utilisée en position fixe et munie d'un outil de coupe destinés à la fragmentation de bûches", respectent toutes les conditions de la Directive 2006/42/CE du Parlement européen et du Conseil du 17 mai 2006 relative aux machines et modifiant la directive 95/16/CE

Ces machines respectent aussi les conditions des directives communautaires suivantes:

- DIRECTIVE 2014/30/UE DU PARLEMENT EUROPÉEN ET DU CONSEIL du 26 février 2014 relative à l'harmonisation des législations des États membres concernant la compatibilité électromagnétique (refonte)
- DIRECTIVE 2014/35/UE DU PARLEMENT EUROPÉEN ET DU CONSEIL du 26 février 2014 relative à l'harmonisation des législations des États membres concernant la mise à disposition sur le marché du matériel électrique destiné à être employé dans certaines limites de tension
- Norme harmonisée: EN 60204-1:2006+A1:2009+AC:2010; EN 609-1:2017; EN 60034-1:2010; EN 60034-5:2001+A1:2007; EN 60034-11:2004; EN 55014-1:2017; EN 61000-3-2:2014; EN 61000-3-11:2000; EN 55014-2:2015

Puissance maximale (kW): 3,0 S6 40%



Juan Palacios
Chef Produits
Móstoles 8/7/2020

ÍNDICE

1.	Introduzione	72
2.	Norme e misure di sicurezza	73
3.	Segnali di avvertenza	80
4.	Descrizione della macchina	82
5.	Istruzioni per la messa in moto	84
6.	Utilizzo della macchina	87
7.	Manutenzione e assistenza	88
8.	Localizzazione e identificazione dei guasti	91
9.	Trasporto	92
10.	Magazzinaggio	92
11.	Informazioni sullo smaltimento e il riciclaggio dell'attrezzatura	92
12.	Condizioni di garanzia	93
	Dichiarazione di conformità	94

TRADUZIONE DELLE ISTRUZIONI ORIGINALI

Ref.:GCCCHOPPER555VEV20M0720V1

DATA DI PUBBLICAZIONE: 14/07/2020

DATA DI REVISIONE: 16/07/2020

1. INTRODUZIONE

Vi ringraziamo per l'acquisto di questa macchina Garland. Siamo sicuri che apprezzerete la qualità e le prestazioni della macchina, che vi renderà agevole il lavoro per un lungo periodo di tempo. La presente macchina dispone della più completa e professionale rete di assistenza tecnica a cui rivolgersi per la manutenzione, la risoluzione dei problemi, e per l'acquisto dei pezzi di ricambio e / o degli accessori.



ATTENZIONE! Prestate molta attenzione a tutte le istruzioni e avvertenze di sicurezza.

La mancata osservazione delle norme qui di seguito elencate può provocare - come conseguenza - scossa elettrica, incendio e/o serio infortunio. Prima di utilizzare la macchina si prega di leggere attentamente le istruzioni del presente manuale riferite alle corrette modalità di messa in moto in sicurezza.

⚠ Questa macchina è per uso domestico ed è stata creata per tagliare tronchi fino a 30 cm. di diametro (*) e un massimo di 55 cm di lunghezza(*), con le estremità tagliate perpendicolari all'asse del tronco mediante cesoie, grazie ad una pressione generata da un pistone idraulico, applicata al tronco mediante una lama. Qualsiasi altro uso potrebbe essere pericoloso per persone, animali e cose che si trovino nelle vicinanze e potrebbe danneggiare la macchina.

Tagliare soltanto tronchi che abbiano le estremità perpendicolari all'asse del tronco. Le estremità dei tronchi da tagliare devono essere ad angolo retto.

Assicurarsi che non siano presenti chiodi o altri oggetti estranei sui tronchi da tagliare. Oggetti estranei e chiodi possono essere proiettati fuori e causare gravi danni alle persone.

Non tagliare tronchi che abbiano rami. I rami devono essere tagliati di seguito al tronco.

Non utilizzare questa macchina per tentare di tagliare qualsiasi altro oggetto che non siano tronchi. Questa macchina e i suoi dispositivi di sicurezza sono disegnati per tagliare tronchi di legno. Cercare di tagliare oggetti differenti da tronchi in legno può essere pericoloso per la sua sicurezza, delle persone e animali che si trovino nelle vicinanze, per la propria macchina e per qualsiasi cosa nelle vicinanze della stessa.

Non utilizzare questa macchina per tentare di piegare, segnare o incidere oggetti. Questa macchina e i suoi dispositivi di sicurezza sono disegnati per tagliare tronchi di legno. Utilizzare la forza idraulica che genera per qualsiasi altra applicazione è totalmente proibito e può essere pericoloso per la sua sicurezza, delle persone e animali che si trovino nelle vicinanze, per la propria macchina e per qualsiasi cosa nelle vicinanze della stessa.

*Il diametro del tronco è indicativo. Un tronco piccolo può essere difficile da dividere se ha nodi o fibre resistenti. D'altra parte, non dovrebbe essere difficile la divisione di tronchi con fibre regolari anche se il diametro supera il massimo.

Per evitare un uso improprio della macchina, prima del primo utilizzo leggete attentamente le istruzioni del manuale. Tutte le informazioni contenute in esso sono rilevanti per la vostra sicurezza personale e di quella delle persone, animali o cose presenti nelle vicinanze. Per qualsiasi chiarimento riguardante le informazioni contenute in questo manuale vi preghiamo di rivolgervi ad un professionista o di andare dal punto vendita presso il quale avete acquistato la macchina.

 **Conservate tutte le avvertenze e le istruzioni per vostra referenza futura.** Se in futuro pensate

di vendere la macchina, al nuovo proprietario non dimenticate di consegnare anche il manuale.

Il termine "macchina" che compare nelle avvertenze si riferisce al presente macchina collegata alla rete.

L'espressione "Interruttore in posizione Aperto" che compare nelle istruzioni significa che la macchina spenta, mentre l'espressione "Interruttore in posizione Chiuso" significa che la macchina è collegata/accesa.

Ricordate che l'utente è responsabile per incidenti e danni a se stesso, a terzi e cose. In caso di incidenti e danni personali, a terzi o cose le responsabilità ricadono sull'utilizzatore. Il fabbricante non sarà ritenuto in alcun modo responsabile di eventuali danni causati da abuso o uso improprio della macchina.

2. NORME E MISURE DI SICUREZZA



Per evitare un uso improprio della macchina, prima del primo utilizzo leggete attentamente le istruzioni del manuale. Tutte le informazioni contenute in esso sono rilevanti per la vostra sicurezza personale e di quella delle persone, animali o cose presenti nelle vicinanze. Per qualsiasi chiarimento riguardante le informazioni contenute in questo manuale vi preghiamo di rivolgervi ad un professionista o di andare dal punto vendita presso il quale avete acquistato la macchina.

Il seguente elenco di pericoli e precauzioni include le situazioni più probabili che si possono verificare nell'uso di questa macchina. Se siete in una situazione non descritta in questo manuale è necessario il buon senso, cercando di far funzionare la macchina nella maniera più sicura possibile o, se vedete pericolo, non utilizzare la macchina.

2.1. UTILIZZATORI

La presente macchina è stata progettata per essere utilizzata da persone adulte, le quali hanno letto e ben compreso ogni istruzione. Questa macchina non può essere utilizzata da persone (compresi i bambini) con ridotte capacità fisiche, psicologiche o mentali, o mancanza di esperienza o di conoscenza.

⚠ Attenzione! Non permettere mai che persone minori di età utilizzino questa macchina.

⚠ Attenzione! Non permettere mai a persone che non hanno ben compreso le istruzioni l'utilizzo di questa macchina.

Prima dell'utilizzo cercate di familiarizzare con la macchina, assicurandovi di conoscere esattamente dove si trovano i comandi, i dispositivi di sicurezza e il modo in cui vanno utilizzati. Se siete un utente inesperto, vi raccomandiamo di eseguire compiti semplici e, se possibile, sotto la supervisione da una persona esperta.

⚠ Attenzione! Prestate la macchina solamente a persone che hanno familiarità con questo tipo di macchina e che sanno come utilizzarlo. All'utilizzatore prestate sempre, assieme alla macchina, il manuale d'istruzioni in modo che lo possa leggere attentamente e ben comprendere. La macchina risulta pericolosa nelle mani di utenti inesperti.

2.2. SICUREZZA PERSONALE

Siate vigili, fate attenzione a ciò che state facendo e usate sempre il buon senso durante l'utilizzo.

Vietato modificare i comandi della macchina.

Evitate un avvio accidentale della macchina. Assicuratevi che l'interruttore sia in posizione "aperto" prima di collegare alla rete. Evitate trasportare

elettrotensili con il dito posto sull'interruttore o con l'interruttore in posizione "chiuso" può compromettere la vostra sicurezza e causare incidenti.

Non utilizzare questa macchina mentre stanco o sotto l'effetto di droghe, alcol o farmaci. Un attimo di distrazione durante la guida di questa macchina può causare gravi lesioni personali.

Non utilizzare la macchina se qualche componente è danneggiato.

Non utilizzare mai la macchina con protezioni difettose, o senza dispositivi di sicurezza.

Rimuovere tutte le chiavi o utensili a mano nella zona della macchina e il lavoro prima di iniziare questa unità. Una chiave o un attrezzo lasciato nei pressi della macchina può essere giocato da una parte della macchina in movimento e progettato causando lesioni personali.

Mantenete sempre un appoggio appropriato dei piedi e fate funzionare la macchina solo quando vi trovate in piedi su di una superficie fissa, piana e sicura. Superfici scivolose o instabili possono causare la perdita di equilibrio o del controllo della macchina.

Mantenete tutte le parti del corpo lontane dalle parti di taglio e dalle parti in movimento della macchina. Prima di avviare la macchina, assicuratevi che le parti di taglio non siano a contatto con alcun oggetto. Durante il funzionamento della macchina, anche un semplice attimo di distrazione rischia di provocare che gli abiti che indossate o altre parti del corpo vengano tagliate dalle parti di taglio in movimento della macchina.

Se la macchina vibra in modo anomalo spegnere il motore e controllare la macchina ricercando possibili cause e l'eventuale riparazione. Se non si trova la causa portare la macchina al servizio tecnico.

Prima di lasciare solo la macchina, staccare la spina, attendere che la lama si arresta, scollegare l'apparecchio dalla rete.

Conservate gli utensili fuori dalla portata dei bambini.

Non cercare di caricare lo spaccalegna se la pressa non è ferma.

Mantenete le mani lontane dalle parti in movimento della macchina.

tenere le mani lontane da tagli e crepe che si possono aprire nei tronchi durante le operazioni di taglio perché potrebbero chiudersi improvvisamente e schiacciare o amputare le mani.

Non rimuovere i pezzi incastrati con le mani.

Mai aprire la scatola motore della pressa. In caso necessario mettersi in contatto con il centro assistenza.

Non tentate di rimuovere il materiale tagliato dell'area di lavoro o degli utensili quando le parti da taglio sono ancora in movimento. Spegnerne il motore prima di eseguire questa operazione.

Tagliare soltanto tronchi che abbiano le estremità perpendicolari all'asse del tronco. Le estremità dei tronchi da tagliare devono essere ad angolo retto.

Assicurarsi che non siano presenti chiodi o altri oggetti estranei sui tronchi da tagliare. Oggetti estranei e chiodi possono essere proiettati fuori e causare gravi danni alle persone.

Non tagliare tronchi che hanno filiali. Rami devono essere tagliati a filo con il tronco.

Lo spaccalegna dev'essere maneggiato da un solo operatore. Le persone intorno devono restare ad una distanza di sicurezza, specialmente durante l'uso.


Mai lasciare che altre persone ci aiutino a rimuovere tronchi incastrati.


2.2.1. VESTITI DE LAVORO E ATTREZZATURA DI SICUREZZA

Vestite correttamente. Non indossate abiti sciolti o gioielli. Mantenete i vostri capelli, i vostri abiti e i guanti lontano dalle parti mobili della macchina. Vestiti sciolti, gioielli o capelli lunghi rischiano di impigliarsi all'interno delle parti in movimento della macchina.


Per ridurre il rischio sarà necessario prendere in considerazione queste raccomandazioni:

- Protezione degli occhi.
- Protezioni per l'udito.
- Guanti di sicurezza.
- Stivali antiscivolo.

 Il rumore prodotto da questa macchina può danneggiare l'udito. Usate quindi apposite protezioni dell'udito per le orecchie. Se si lavora regolarmente con la macchina, recatevi con regolarità in visita da un medico per controllare lo stato del vostro udito.

 Attenzione: Quando indossate le protezioni per l'udito prestate maggiore attenzione ai segnali visivi, dato che la vostra capacità di udire risulterà più debole.

2.2.2. VIBRAZIONI

 Il prolungato utilizzo della macchina espone l'utente alle vibrazioni che possono produrre la "sindrome delle dita bianche" (fenómeno di Ryanaud). Questa malattia riduce la sensibilità tattile di mani e la capacità di regolare la temperatura, generando un

intorpidimento delle dita e una sensazione di bruciore. Questa malattia può causare problemi nervi e alla circolazione sanguigna, nonché necrosi alle mani.

Un livello di vibrazione elevato e prolungati periodi di esposizione sono i fattori che contribuiscono alla malattia “delle dita bianche”. Per ridurre il rischio di malattia delle dita bianche si raccomanda di seguire le istruzioni seguenti:

- Indossare sempre guanti di lavoro.
- Assicursi di mantenere sempre le mani calde.
- Fare pause frequenti.
- Afferrare sempre saldamente le maniglie/impugnature della macchina.

Se ravvisate alcuni dei sintomi della sindrome delle dita bianche, consultate immediatamente il vostro medico.

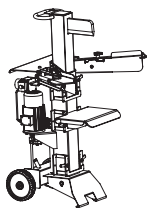
2.3. SICUREZZA NELL'AREA LAVORO

Vietato utilizzare la macchina in atmosfere esplosive e in presenza di liquidi infiammabili, gas e polveri. Le macchine elettriche producono scintille che rischiano di infiammare la polvere o il gas.

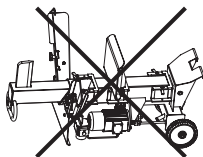
L'area attorno alla macchina - in un raggio di 15 metri dal punto in cui si sta lavorando – va considerata zona di rischio, nella quale pertanto non dovrà esser consentito l'accesso a nessuno mentre la macchina è in funzione (Zona di sicurezza). Laddove necessario, utilizzate corde e segnali di avvertimento in modo da segnalare la zona di sicurezza.

Tenersi lontano dalla portata di bambini e di persone estranee durante l'utilizzo. Eventuali distrazioni estranei possono comportare la perdita di controllo. Controllate che nell'area di lavoro non entrino bambini, o animali.

E' vietato usare questa macchina in una zona in cui siano presenti altre persone che non indossino indumenti di protezione, stivali, guanti da lavoro e occhiali di sicurezza.



Per lavorare, collocare la macchina su di una superficie piana, orizzontale, pulita e priva di erba, rami o altri oggetti che possono impedire il corretto movimento dell'operatore durante il lavoro e per garantire la corretta stabilità della stessa.



Questa macchina deve essere sempre usata in posizione verticale. Non usare questa macchina in posizione orizzontale.

Lo spaccalegna dev'essere maneggiato da un solo operatore. Le persone intorno devono restare ad una distanza di sicurezza, specialmente durante l'uso.

Mai lasciare che altre persone ci aiutino a rimuovere tronchi incastrati.

Mai mettersi in piedi sopra lo spaccalegna. Potrebbe lesionarsi gravemente se la macchina si inclina o se si entra in contatto con gli utensili di taglio.

Non collocare nulla sopra o vicino alla macchina in modo che nessuno possa salire per accedervi.

Vietato utilizzare la macchina di notte, in caso di nebbia o in condizioni di visibilità ridotta tali per cui non si può vedere chiaramente l'area di lavoro.

Mantenete l'area di lavoro pulita e lavorate con una buona illuminazione. Le aree in disordine e scarsamente illuminate possono provocare incidenti.

Ispezionare l'area di lavoro e ritirare tutti gli oggetti che possono causare danni all'operatore o alla macchina

2.4. SICUREZZA ELETTRICA

Questa macchina può essere collegata solo ad una corrente alternata di 230V/50Hz. Con messa a terra. In caso di cortocircuito la messa a terra ridurrà il rischio di folgorazione.

Collegare la macchina ad un dispositivo di corrente residua la cui corrente di scarico non sia superiore ai 30mA.

Per un corretto funzionamento del dispositivo, tale verifica va sempre effettuata prima di ogni utilizzo.

Non esporre l'apparecchio alla pioggia o all'umidità. L'acqua tra di loro aumenta il rischio di scosse elettriche.

Mai tagliare il cavo. Vi è rischio di scossa elettrica e di danni alla macchina.

La spina elettrica della macchina deve potersi collegare alla presa di corrente. Non cambiate la spina per nessun motivo. Spine e prese conformi ridurranno il rischio di scossa elettrica.

Evitate il contatto del corpo con superfici messe a terra come tubi, radiatori, fornelli elettrici e frigoriferi. Vi è un aumento del rischio di scosse elettriche se il vostro corpo è posto a terra.

E' severamente vietato toccare le prese o i cavi elettrici con le mani bagnate.

Non abusate del cavo. Non utilizzare il cavo per il trasporto, il sollevamento o lo scollegamento dell'unità. Tenete il cavo lontano dal calore, dall'olio,

da bordi taglienti o parti mobili. I cavi danneggiati o aggrovigliati aumentano il rischio di scossa elettrica.

Non utilizzare l'elettrotensile con il cavo o la spina danneggiati. Prima del collegamento, verificate che la spina e il cavo non presentino danni. Se ravvisate qualche danno, portate la macchina a riparazione presso un servizio tecnico autorizzato. Se il cavo risulta danneggiato o rotto, scollegatelo immediatamente. I cavi danneggiati o aggrovigliati aumentano il rischio di scossa elettrica. La sostituzione della spina o del cavo di alimentazione deve sempre essere effettuata dal fabbricante o dal suo personale di servizio tecnico.

Non aprire la scatola elettrica del motore. Se fosse necessario, deve essere fatto da un elettricista qualificato.

Non usate mai una presa o un cavo di prolunga danneggiato che non soddisfano le normative o i requisiti di questa unità.

Quando si utilizza un cavo di prolunga, assicuratevi di avere una sezione minima di 2,5 mm², di lunghezza massima di 25 m, sempre completamente dipanato e che il cavo sia idoneo all'uso esterno. Utilizzando una prolunga adatta per l'impiego all'esterno si riduce il rischio di scossa elettrica.

Disponete la prolunga in maniera tale da non farlo impigliare sui rami o altri ostacoli e in un modo che non attraversi la zona di lavoro. Il cavo di prolunga deve trovarsi sempre alle spalle dell'operatore.

Tenere sempre il cavo di prolunga lontano dalle parti di taglio.

Non utilizzare la macchina se l'interruttore di accensione non funziona correttamente. Qualsiasi macchina elettrica non più controllabile con

l'interruttore risulta pericolosa e va assolutamente riparata.

Scollegate sempre la spina dalla presa prima di intervenire sulla macchina, e maneggiatela solo quando è scollegata.

2.5. USO E MANUTENZIONE DELLA MACCHINA

Usare questa macchina, gli accessori, gli attrezzi etc. in base a queste istruzioni e nella maniera prevista, tenendo in considerazione le condizioni di lavoro e il lavoro da svolgere. L'utilizzo della macchina per applicazioni diverse da quelle previste può provocare una situazione di pericolo. Il fabbricante non sarà ritenuto in alcun modo responsabile di eventuali danni causati da abuso o uso improprio della macchina.

Verificate che tutti i componenti di sicurezza siano installati e risultino in buone condizioni.

Ricordate che l'utente è responsabile per incidenti e danni a se stesso, a terzi e cose. In caso di incidenti e danni personali, a terzi o cose le responsabilità ricadono sull'utilizzatore. Il fabbricante non sarà ritenuto in alcun modo responsabile di eventuali danni causati da abuso o uso improprio della macchina.

Mantenete el corpo lontano dalle parti di taglio durante il funzionamento della macchina.

Non forzare la macchina. Utilizzatela bensì per l'applicazione più appropriata. L'utilizzo corretto della macchina - basato sul tipo di lavoro da realizzare - vi permetterà di lavorare meglio e in maniera più sicura.

Mai cercare di spaccare tronchi di dimensioni maggiori a quelle indicate nel presente manuale, questo potrebbe essere pericoloso per l'operatore, per la macchina e terze persone.

Non utilizzare la macchina se l'interruttore di accensione non funziona correttamente. Qualsiasi macchina non più controllabile con l'interruttore risulta pericolosa e va assolutamente riparata.

Mantenete l'unità in buono stato. Verificate che le parti mobili non risultino disallineate o bloccate, che non ci siano parti rotte o altre condizioni che possono influire negativamente sul funzionamento della macchina. Ogniqualevolta che la macchina risulti danneggiata, fatela riparare prima dell'uso. Molti incidenti sono causati da una scarsa manutenzione dell'attrezzatura. Se le utensile da taglio si scontrano elemento strano durante il funzionamento arrestare, scollegare la macchina dalla rete elettrica ed esaminare prima di continuare. Se si notano segni di danneggiamento prendere la macchina per il servizio.

Spegnere e scollegare la macchina, verificare che le utensile da taglio sia spento prima di effettuare qualsiasi regolazione, di sostituire pezzi di ricambio, pulizia della macchina, trasporto o stoccaggio dalla macchina. Tali misure di sicurezza preventive riducono il rischio di avviamento accidentale della macchina.

Se l'apparato inizia a vibrare in maniera anomala spegnete la macchina, scollegatela dalla rete ed ispezionate l'unità per individuare la causa. Se non avete ancora individuato il problema, portate la macchina dal vostro servizio tecnico. Le vibrazioni sono sempre sintomo di un problema presente nella macchina.


In caso di pausa prolungata, scollegate la macchina dalla presa di alimentazione.


2.6. ASSISTENZA

Si prega di far esaminare periodicamente il vostro elettrotensile presso un servizio di assistenza specializzato, impiegando unicamente pezzi di

ricambio identici. Ciò garantirà la sicurezza del vostro attrezzo.

2.7. FATTORI DI RISCHIO RESIDUI

 Anche quando la macchina viene utilizzata nel modo prescritto non è possibile eliminare tutti i fattori di rischio residui. I seguenti rischi possono sorgere in relazione con la costruzione ed il design della macchina:

 Scossa elettrica da cattivo stato del cavo elettrico può causare la folgorazione. Controllare le condizioni del cavo prima di ogni utilizzo.

 Scosse elettriche indirette per contatto con parti metalliche della macchina, prodotte da cavi difettosi

Eseguite sempre la manutenzione con la macchina scollegata dall'alimentazione di corrente e collegare la macchina ad un dispositivo di corrente residua la cui corrente di scarico non sia superiore ai 30mA.

Controllare il funzionamento del differenziale prima di utilizzare la macchina.

Lesioni dell'operatore per utilizzo della macchina senza le protezioni adeguate. Utilizzare sempre le protezioni consigliate in questo manuale.

Lesioni all'udito se non si utilizza una protezione uditiva efficace.

Lesioni provocate da scarsa illuminazione. Assicurarsi di lavorare sempre con una luce adeguata.

Problemi di salute in conseguenza alle vibrazioni della macchina se la stessa viene utilizzata per un tempo superiore a quello raccomandato o non si utilizza correttamente la macchina o la stessa non ha subito una corretta manutenzione.

Lesiones en las manos si no se usa una protección adecuada y/o no se siguen las instrucciones contenidas en este manual.


Lesioni causate da schegge volanti o parti del tronco se non si dispone delle protezioni adeguate e/o non sono state seguite le avvertenze contenute nel presente manuale.

Lesioni da caduta dei ceppi di legno dopo il taglio che possono danneggiare specialmente i piedi dell'operatore.

Il cuneo di taglio, durante la discesa, può schiacciare o amputare le parti del corpo. Non utilizzare mai la macchina aiutato da un'altra persona. Utilizzare sempre la macchina da soli.

Il tronco, durante il taglio, è soggetto ad alta pressione e le sue crepe possono espandersi e/o contrarsi pizzicando dita o altre parti del corpo. Mai sostenere il tronco con le mani durante il taglio o mettere le mani in crepe del tronco.

Rischi inaspettati possono comparire per colpa delle caratteristiche intrinseche del tronco da tagliare, come nodi, forma irregolare, ecc.

 **AVVERTENZA!** Questa macchina genera un campo elettromagnetico durante il funzionamento. Questo campo può interferire, in alcuni casi, con impianti medici attivi o passivi. Per ridurre il rischio di lesioni gravi o letali, le persone con impianti medici devono consultare il proprio medico e il produttore dell'impianto prima di utilizzare questa macchina.

3. SEGNALI DI AVVERTENZA

Le etichette di avvertimento indicano le informazioni necessarie per l'utilizzo della macchina.



Pericolo e attenzione.



Leggere il manuale e seguirne le istruzioni e le avvertenze di sicurezza.



Utilizzare dispositivi di protezione facciale e protezioni per l'udito.



Utilizzare guanti di sicurezza.



Utilizzare stivali di sicurezza.



MANTENERE LE MANI LONTANE DALLE PARTI IN MOVIMENTO. Non cercare di caricare lo spaccalegna se la pressa non è ferma.



Allentare il dado di spurgo prima di utilizzare la macchina e stringere al termine prima di trasportarla.



VERIFICARE LO STATO DELLA MACCHINA: controllare lo stato dello spaccalegna prima di metterlo in moto. Mantenere al loro posto e funzionanti le protezioni. Controllare che chiavi e utensili non siano nell'area di lavoro prima di mettere in moto la macchina. Sostituire parti danneggiate, mancanti o rotte prima di iniziare ad usare la macchina.



Rischio di scossa elettrica.



PROTEGGERE L'AMBIENTE: non gettare l'olio negli scarichi, a terra o in acqua. Riciclare l'olio usato e portarlo in un punto pulito o seguire le raccomandazioni locali.



Scollegare la macchina prima di eseguire qualsiasi intervento sulla macchina e se il cavo o la spina sono danneggiati.



Mantieni ordinato il tuo spazio di lavoro. Se non potessi causare incidenti



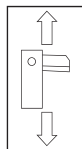
Tenere le mani lontane dalla traiettoria delle parti in movimento.



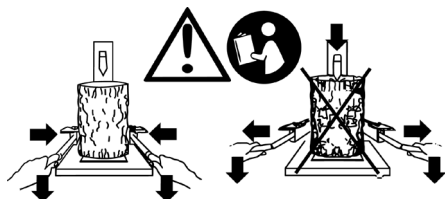
La macchina deve essere utilizzata sempre da un solo operatore. Le altre persone devono tenersi ad una distanza di sicurezza dall'area di lavoro. Mai farsi aiutare da altre persone per rimuovere un tronco inceppato.



Non esporre questa macchina a pioggia o condizioni di bagnato. L'acqua che li penetra aumenta il rischio di scosse elettriche.



Spostamento delle lame in entrambe le direzioni.



Attenzione! Legga il manuale dell'utente. Per tagliare un tronco fissarlo con le ganasce, premere entrambe le leve di comando verso il basso e non appena la lama di taglio entra nel legno, allentare la pressione delle ganasce leggermente continuando la spinta sulle leve. Questo consentirà di evitare che le ganasce (braccia) si pieghino.



Ø 2,5 mm²

Utilizzare il cavo di prolunga dell'alimentazione con una sezione minima di 2,5 mm², non più di 25 m. e sempre completamente svolto.



Smaltite il vostro apparecchio in maniera ecologica. E' vietato smaltire gli elettrodomestici insieme ai rifiuti domestici.



Conforme alle direttive CE.

4. DESCRIZIONE DELLA MACCHINA

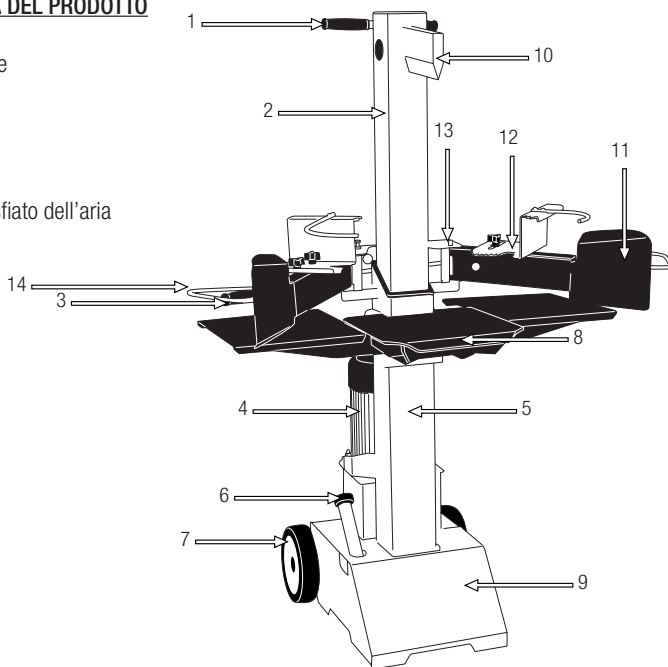
4.1. CONDIZIONI DI UTILIZZO

! Questa macchina è per uso domestico ed è stata creata per tagliare tronchi fino a 30 cm. di diametro (*) e un massimo di 55 cm di lunghezza(*), con le estremità tagliate perpendicolari all'asse del tronco mediante cesoio, grazie ad una pressione generata da un pistone idraulico, applicata al tronco mediante una lama. L'uso di questa macchina per operazioni diverse da quelle previste può comportare situazioni di pericolo. Utilizzare la macchina all'esterno, in ambiente asciutto e a temperature comprese tra 5°C e 45°C.

Ricordate che l'utente è responsabile per incidenti e danni a se stesso, a terzi e cose. In caso di incidenti e danni personali, a terzi o cose le responsabilità ricadono sull'utilizzatore. Il fabbricante non sarà ritenuto in alcun modo responsabile di eventuali danni causati da abuso o uso improprio della macchina.

4.2. DESCRIZIONE DETTAGLIATA DEL PRODOTTO

1. Maniglia di trasporto superiore
2. Colonna della taglierina
3. Leva di comando
4. Motore
5. Colonna principale
6. Serbatoio dell'olio / tappo di sfiato dell'aria
7. Ruota
8. Tavolo da lavoro
9. Base
10. Lama
11. Protezione
12. Artiglio
13. Interruttore / spina
14. Archi di protezione



Le foto e i disegni riportati nel presente manuale sono puramente indicativi e potrebbero non corrispondere al prodotto reale.

4.3. CARATTERISTICHE TECNICHE

Descrizione	Spaccalegna
Segna	Garland
Modello	CHOPPER 555 VE-V20
Voltaggio (V)	230
Frequenza (Hz)	50
Potenza (W)	3.000 (S6 40%)
Classe di protezione	IP54
Diametro massimo del tronco (cm)*	8-30
Lunghezza massima del tronco (cm)*	10-55
Forza massima di taglio (t)	8
Pressione idraulica (Mpa)	21
Capacità dell'olio idraulico (l)	4
Peso (kg)	109,9

* Il diametro del tronco è indicativo. Un tronco piccolo può essere difficile da dividere se ha nodi o fibre resistenti. D'altra parte, non dovrebbe essere difficile la divisione di tronchi con fibre regolari anche se il diametro supera il massimo.

Troverà le informazioni su modello e numero di serie sull'etichetta di informazioni tecniche posta sulla macchina.

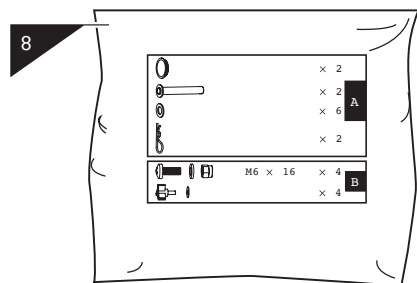
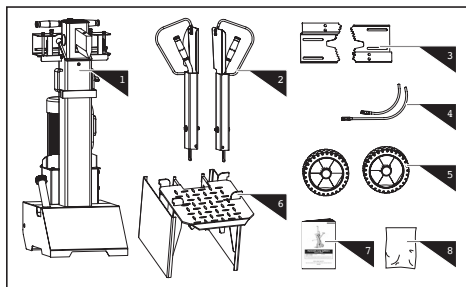
Le caratteristiche tecniche sono soggette a modifiche senza preavviso.

5. ISTRUZIONI PER LA MESSA IN MOTO

5.1. DISIMBALLAGGIO E LISTA DELLE PARTI

La macchina include le seguenti parti, che potete trovare all'interno della scatola:

1. Macchina.
2. Leva di comando e set di protezioni (x2)
3. Artigli (x2).
4. Fermi (x2).
5. Ruote (x2).
6. Tavolo da lavoro
7. Manuale
8. Sacchetto



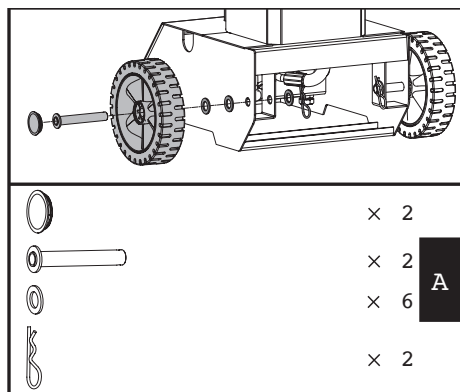
Rimuovere con cautela tutti gli elementi presenti all'interno della scatola ed assicurarsi che tutte gli elementi elencati siano presenti.

Controllare il prodotto con attenzione per assicurarsi non vi siano componenti danneggiati. Se una qualsiasi parte risulta danneggiata o manca qualche componente, non utilizzare la macchina prima di aver risolto il problema. L'utilizzo della macchina in queste condizioni può causare scosse elettriche, incendi e / o lesioni gravi!

5.2. MONTAGGIO

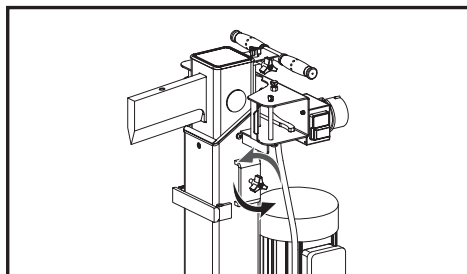
⚠ Attenzione! Per la sua sicurezza non connettere la macchina alla corrente fino a che non sia completamente montata e non abbia letto e compreso tutte le istruzioni del presente manuale.

5.2.1. MONTAGGIO DELLA RUOTA

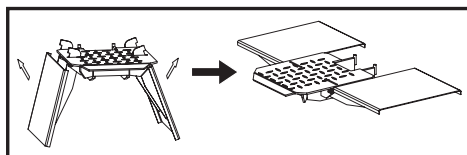


5.2.2. MONTAGGIO DELLA TABELLA DI LAVORO

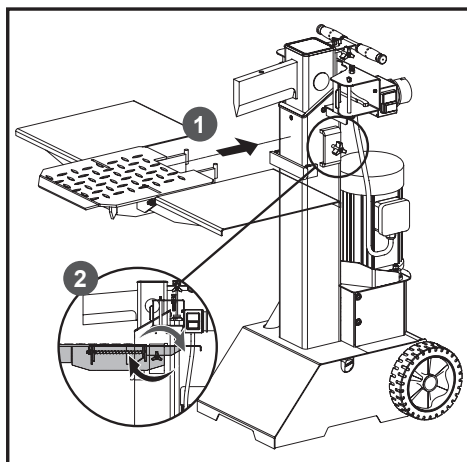
Prima del montaggio ruotare il dado ad alette in senso antiorario



Spiega il tavolo di lavoro, assicurati che siano allo stesso livello

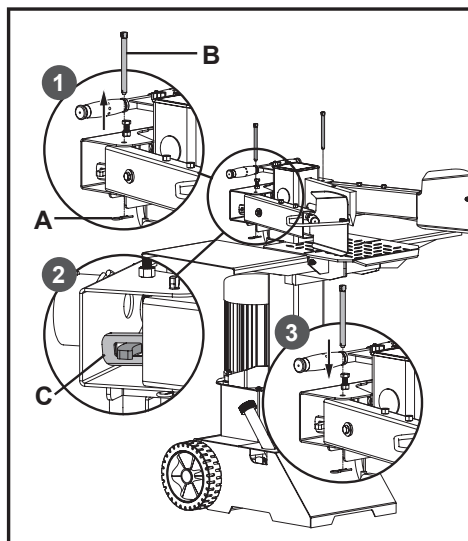


Inserire i ganci del piano di lavoro nei supporti in cui è stato precedentemente allentato il dado ad alette



Stringere nuovamente il dado ad alette per fissare il piano di lavoro.

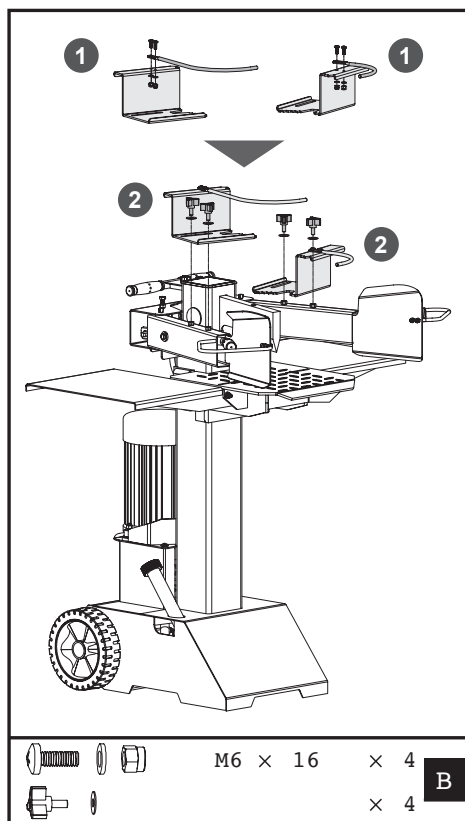
5.2.3. MONTAGGIO DELLE LEVE DI CONTROLLO



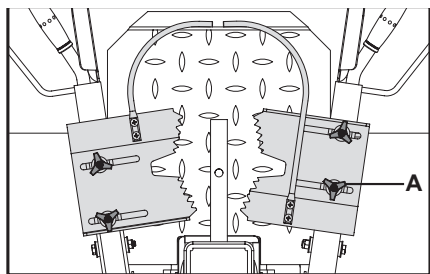
Rimuovere il perno (A) per rimuovere il bullone di bloccaggio (B). Inserire la leva di controllo assicurandosi che l'estremità si innesti con la fessura nella staffa di connessione (C). Sostituire il bullone di bloccaggio (B) e il perno (A). Seguire gli stessi passaggi per montare l'altra leva di controllo.

5.2.4. MONTAGGIO DELLE GANASCE

1. Montare i fermi sugli artigli come mostrato in figura 2. Quindi, e nella stessa posizione mostrata in figura, collegare gli artigli sulle leve di comando con le rispettive rondelle e dadi ad alette.



Regolare gli artigli con i dadi ad alette (A) in base al diametro del tronco per ottenere l'angolazione più comoda delle leve di comando.



5.3. MESSA IN MOTO

5.3.1. POSIZIONAMENTO DELLA MACCHINA

Assicurarsi di posizionare la macchina in una posizione stabile e verticale. In una zona lontano da pareti e dove si disponga di spazio sufficiente per poter lavorare.

5.3.2. PUNTI DI VERIFICA PRIMA DELLA MESSA IN MOTO

La tensione e la corrente di alimentazione devono rispettare le indicazioni poste sulla targhetta delle caratteristiche. Prima di iniziare il lavoro, controllate sempre che la macchina funzioni correttamente e in maniera sicura.

Vietato utilizzare la macchina se risulta danneggiata o non correttamente regolata.

⚠ Utilizzate la macchina solo per gli scopi per i quali è stata progettata. L'uso di questa elettrosega per qualsiasi altro uso è pericoloso e può causare danni nei confronti dell'utilizzatore e / o della macchina.

Controllare:

- La macchina completamente e verificare che non vi siano parti allentate (viti, dadi, ecc.) o danni.
- Che la parti in movimento della macchina non siano a contatto con alcun oggetto.

Fissare, riparare o sostituire tutto il necessario prima di utilizzare la macchina.

Sulla macchina non utilizzare accessori oltre a quelli da noi raccomandati in quanto il loro uso può provocare gravi danni all'utente, alla macchina e a persone, animali o cose presenti nelle vicinanze.

Controllare il livello dell'olio e verificate la tacca che l'olio ha lasciato sulla bacchetta. La tacca lasciata

dall'olio deve risultare compresa tra la tacca di minimo e quella di massimo.

Controllare che non ci siano perdite di olio. Si detecta fugas lleve su máquina al servicio técnico.

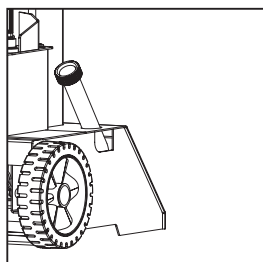
Controllare il cavo e il interruttore. In caso di qualche anomalia o problema, prendere la macchina a riparazione dal servizio tecnico.

5.3.3. MESSA IN MOTO E ARRESTO



Allentare il dado di spurgo fino a che l'aria possa entrare e uscire dal serbatoio dell'olio

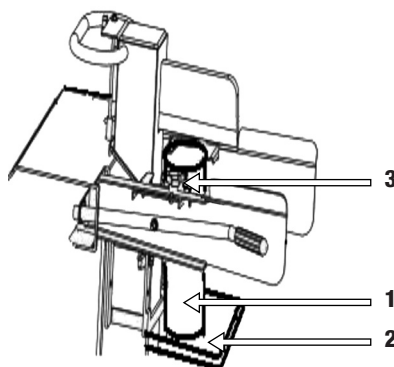
senza problemi. Il flusso di aria che passa attraverso il foro di spurgo dovrebbe essere rilevabile durante il funzionamento della macchina. Se non si allenta il dado di spurgo l'aria all'interno del sistema idraulico non potrà uscire, andando in pressione ad ogni azione di taglio dello spaccalegna. Questa pressione di aria può danneggiare le guarnizioni del sistema idraulico causando danni permanenti alla macchina.



2. Accendere il motore premendo il pulsante verde.

Nota: Quando la temperatura esterna è bassa, lasciare lo spaccalegna in funzione inattivo per almeno 15 minuti in modo che l'olio si scaldi alla temperatura adeguata.

3. Mettere il tronco (1) sul piano di lavoro (2) e sostenerlo utilizzando la ganasca (3).



4. Per tagliare un tronco fissarlo con le ganasce, premere entrambe le leve di comando verso il basso e non appena la lama di taglio entra nel legno, allentare la pressione delle ganasce leggermente continuando la spinta sulle leve. Questo consentirà di evitare che le ganasce (braccia) si pieghino.

Questo spaccalegna è equipaggiato con il sistema di controllo "ZHB" che richiede l'uso di entrambe le mani per poter essere utilizzato. La mano sinistra controlla la leva sinistra mentre la mano destra controlla la leva a destra.

5. Per fermare la lama rilasciare qualsiasi delle due leve e la lama tornerà nella posizione di partenza.

5.3.4. PUNTI DI VERIFICA DOPO DELL' AVVIAMENTO

E' importante prestare attenzione a eventuali parti sciolti e alla temperatura della macchina. Se notate un'anomalia nella macchina fermatevi subito per controllare attentamente. In caso di qualche anomalia o problema, prendere la macchina a riparazione dal servizio tecnico.

Mai continuare ad utilizzare la macchina se il funzionamento non sembra corretto.

5.3.4.1. VERIFICA DEL SISTEMA DI SICUREZZA

Verificare che il sistema di sicurezza funzioni correttamente facendo un test della macchina senza tronco. Per tagliare un tronco fissarlo con le ganasce, premere entrambe le leve di comando verso il basso e non appena la lama di taglio entra nel legno, allentare la pressione delle ganasce leggermente continuando la spinta sulle leve. Questo consentirà di evitare che le ganasce (braccia) si pieghino. Subito dopo ripetere il test.

Se il test rileva che la macchina non funziona come descritto in questo punto non utilizzare la macchina fino a che non sia stata revisionata da un centro di assistenza tecnica.

5.5.2. VERIFICA PERDITE


Controllare che non ci siano perdite di olio. Si detecta fugas lleve su máquina al servicio técnico.

5.4. DOPO L'USO

Una volta terminato di utilizzare la macchina:

1. Disconnettere l'alimentazione di corrente portando l'interruttore in posizione "0".
2. Scollegare la macchina.
3. Terminato l'utilizzo della macchina serrare il dado di spurgo per evitare perdite d'olio dallo spaccalegna.

6. UTILIZZO DELLA MACCHINA

 Utilizzate la macchina solo per gli scopi per i quali è stata progettata. L'uso di questa macchina per

qualsiasi altro uso è pericoloso e può causare danni nei confronti dell'utilizzatore e / o della macchina.

Mai forzare lo spaccalegna per più di 5 secondi facendo pressione su un tronco troppo duro. Dopo questo intervallo, l'olio che è sotto pressione può surriscaldarsi e danneggiare la macchina. Per tronchi di eccessiva durezza, girare il tronco di 90° per cercare di tagliarlo in un'altra posizione. Se neanche così riesce a tagliarlo, significa che il tronco ha una durezza eccessiva rispetto a quella consentita, quindi va rimosso prima di danneggiare la macchina.

NOTA: E' severamente proibito l'utilizzo dello spaccalegna da due persone, una tenendo il tronco e l'altra azionando le leve. Il Blocco di una delle leve (per poter operare con una sola leva) è proibito.

6.1. TAGLIO DEL TRONCO


1. Seguire i passi indicati nel punto 5.3 "Messa in marcia.
2. Collocare il tronco sopra il piano di lavoro e fissarlo sempre fermamente tra le ganasce. Assicurarsi che il tronco non torca, traballi o scivoli durante il taglio.
3. Premere entrambe le leve di controllo idraulico simultaneamente verso il basso.
4. Spaccare il tronco.
5. Rilasciare la pressione sulle leve in modo che la lama si ritiri.
6. Una volta ultimato il lavoro seguire i passi del punto 5.4. "Dopo l'utilizzo".

Note:

- Rompere il tronco in direzione della crescita.

- Non collocare il tronco di traverso, questo è pericoloso e può danneggiare gravemente la macchina.
- Non cercare di tagliare due tronchi alla volta, uno dei due potrebbe schizzare via e ferirvi.

7. MANUTENZIONE E ASSISTENZA


 Non tentate mai di effettuare manutenzione sulla macchina mentre è in funzione. Effettuate tutte le operazioni di manutenzione della macchina, con la stessa posta su di una superficie piana e pulita.




NON REGOLARE LA VITE DEL LIMITE DI PRESSIONE MASSIMA! La pressione massima è stata stabilita dal produttore.



Eseguite sempre la manutenzione o il servizio di assistenza con la macchina scollegata dall'alimentazione di corrente.

 **ATTENZIONE!** Non modificare la macchina o gli elementi di taglio. L'uso improprio di questi elementi può causare GRAVE INFORTUNIO O MORTE.

 La rimozione dei dispositivi di sicurezza, una manutenzione impropria, la sostituzione della barra / o della catena con ricambi non originali può causare lesioni alla persona.

Effettuate controlli periodici per assicurare un funzionamento efficace dell'elettroutensile. Per una manutenzione completa si consiglia di portare la macchina al vostro servizio di assistenza clienti.

Usate solo il ricambio adatto per la macchina in modo da ottenere un rendimento adeguato alla macchina. Questo ricambio è acquistabile presso i distributori ufficiali del prodotto. L'uso di altri ricambi

può causare rischi, danni per l'utente, e alle persone intorno alla macchina.

7.1. MANUTENZIONE DOPO L'USO

Effettuate le seguenti operazioni di cura e manutenzione quando terminate di lavorare con la macchina, per garantire così il corretto funzionamento della macchina nei futuri utilizzi.

7.1.1. CONTROLLI GENERALE


Controllare i cavi elettrici e el cavo di prolunga per eventuali danni o segni di usura. Se si nota che il cavo è danneggiato, portare la vostra macchina a riparazione.


Non utilizzare l'apparecchio se il cavo è danneggiato.

Controllare la macchina completamente e verificare che non vi siano parti allentate (viti, dadi, ecc.) o danni. Fissare, riparare o sostituire tutto il necessario prima di utilizzare la macchina. Controllare che non ci siano perdite di olio. Non utilizzate la macchina se è danneggiata o non correttamente regolata.

7.1.2. PULIZIA

Prima di procedere con la pulizia dell'unità, scollegate la macchina dalla presa di corrente.

 **Attenzione:** Pulite sempre la macchina dopo l'uso. Non eseguire una pulizia adeguata può causare danni alla macchina e ed essere causa di malfunzionamento. Se possibile, pulite subito dopo aver operato con la macchina.

 **Attenzione:** parti di taglio possiede denti molto affilati. Usate sempre guanti protettivi per evitare di tagliarvi accidentalmente.

È vietato pulire la macchina con acqua: il motore elettrico rischia di essere danneggiato.

Pulire custodia della macchina con uno straccio inumidito in acqua. Nunca utilice gasolina, disolventes, detergentes, agua o cualquier otro líquido para limpiar la máquina.

7.1.3. AFFILATURA DEL CUNEO DI SPINTA

Dopo aver utilizzato lo spaccalegna per un po' di tempo, se notate che il cuneo di spinta ha perso il filo, affilatelo utilizzando una lima con denti fini e morbida.

7.1.4. CONTROLLO DEL LIVELLO DELL'OLIO

- Posizionate la macchina su di una superficie piana, orizzontale e spaziosa.
- Svitare il tappo di riempimento dell'olio.
- Ripulite la bacchetta del tappo dell'olio con un panno asciutto.
- Inserite la bacchetta e avvitate il tappo dell'olio.
- Svitare di nuovo il tappo e verificate la tacca che l'olio ha lasciato sulla bacchetta. La tacca lasciata dall'olio deve risultare compresa tra la tacca di minimo e quella di massimo.
- Se la tacca risulta più bassa del livello minimo, aggiungete un po' di olio e tornate a verificare.

7.2. MANUTENZIONE PERIODICA

Effettuate controlli periodici per assicurare un funzionamento efficace dell'elettrotensile. Per una manutenzione completa si consiglia di portare la macchina al vostro servizio di assistenza clienti.

7.2.2. CAMBIO DELL'OLIO IDRAULICO



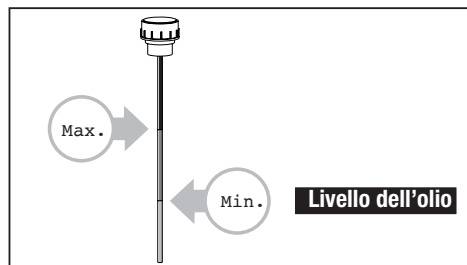
ATTENZIONE! Non buttare via l'olio vecchio nella rete di canalizzazione, né a terra. La contaminazione dell'acqua sotterranea è

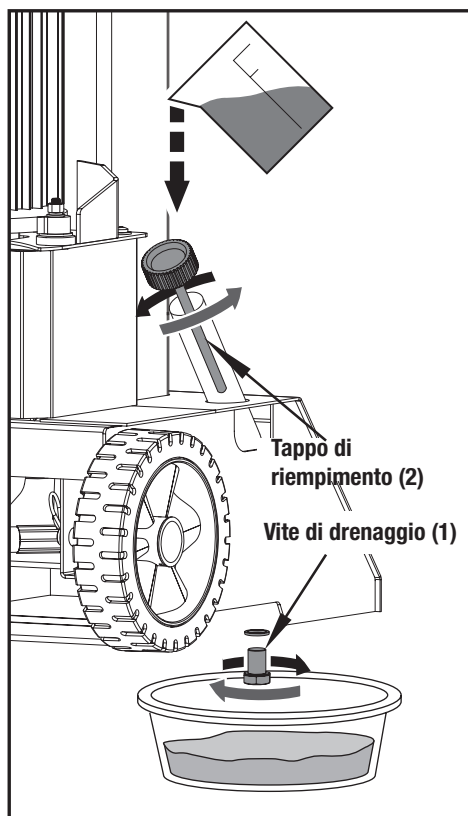
freatica è soggetta a pesanti sanzioni. Nelle stazioni di servizio sono presenti appositi luoghi di raccolta. Altrimenti, potrà essere l'autorità locale a fornirvi informazioni in merito.

Cambio dell'olio idraulico ogni 150 ore di utilizzo.

Seguire i seguenti passi per sostituire l'olio:

1. Assicurarsi che tutte le parti mobili della macchina siano ferme e che sia disconnessa dalla corrente.
2. Collocare un recipiente con capacità sufficiente a contenere la quantità d'olio presente nello spaccalegna (4 litri).
3. Svitare completamente il dado di drenaggio dell'olio (1) e aspettare che sia uscito tutto l'olio dall'interno.
4. Spingere la lama verso il basso a fine corsa per assicurarsi che esca tutto l'olio.
5. Avvitare il dado di drenaggio (1).
6. Svitare il tappo del serbatoio (2) e riempire con 4L di olio idraulico nuovo.
7. Pulire l'astina del tappo dell'olio e collocarla nel serbatoio per controllare il livello dell'olio.
8. Assicurarsi che l'olio abbia un livello tale che l'astina sia macchiata d'olio tra le due tacche.





Controllare periodicamente il livello dell'olio e assicurarsi che sia tra i due segni sull'astina. Se è al di sotto del livello più basso è necessario riempire di olio.

Per un corretto funzionamento del tuo cachador con sistema di trasmissione idraulica usa un olio di girlanda per dispositivi idraulici Rif. 7100000046 che puoi trovare su www.recaball.com

8. LOCALIZZAZIONE E IDENTIFICAZIONE DEI GUASTI

A seconda dei sintomi riscontrati è possibile individuare la probabile causa e risolvere il problema:

Sintomo	Possibile Causa	Azione correttiva
Il motore si ferma all'accensione	Dispositivo di protezione contro il sovraccarico è disconnesso per proteggere la macchina da eventuali danni.	Andare al centro di assistenza per sbloccare il dispositivo di protezione da sovraccarico all'interno.
Non taglia i tronchi	Il tronco non è ben collocato	Leggere il capitolo "utilizzo" per collocare il tronco in modo adeguato.
	La dimensione o la durezza del tronco eccedono la capacità della macchina	Ridurre le dimensioni dei tronchi prima di dividerli con lo spaccalegna.
	C'è una perdita d'olio	Localizzare la perdita d'olio e recarsi al centro assistenza
	E' stata fatta una regolazione non autorizzata sulla vite di limitazione della pressione massima.	Contattare il centro assistenza
La lama di taglio si muove bruscamente, fa rumori strani o vibra molto	Mancanza di olio idraulico e eccesso d'aria nel sistema	Controllare il livello dell'olio per rabboccarlo in caso sia necessario
Perdite d'olio intorno al cilindro	Aria in pressione nel sistema idraulico durante l'uso	Allentare il dado di spurgo girando 3 o 4 volte.
	Il dado di spurgo non è stato serrato prima di muovere la macchina	Serrare il dado di spurgo prima di muovere la macchina
	Il dado di drenaggio dell'olio non è ben serrato	Serrare il dado
	La valvola del controllo idraulico e/o le guarnizioni sono usurate	Andare al centro di assistenza

Se non è possibile risolvere il problema con questa immagine, prendere la macchina per il servizio.

Per individuare il servizio post-vendita più vicino a casa vostra, rivolgetevi al punto vendita in cui avete acquistato la macchina.

9. TRASPORTO

Prima di trasportare questa macchina, scollegare sempre la macchina. Trasportare sempre questa macchina con il motore spento.

Prima di spostare la macchina, assicurarsi di unire le due leve di comando per evitare che i movimenti di oscillazione verso l'esterno danneggino accidentalmente persone / danni o altre attrezzature vicine.

Per evitare perdite di olio idraulico, non trasportare mai il filtro su un lato e serrare le viti di spurgo.

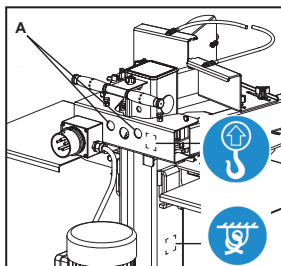
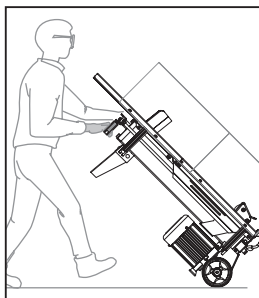
Lasciare sempre la lama completamente abbassata per il trasporto.

Per trasportare l'apparecchio usare le ruote dell'apparecchio. Afferrare l'apparecchio per la maniglia ed estrarlo.

Se devi sollevare la macchina, controlla le caratteristiche tecniche del peso della macchina prima di sollevarla per assicurarti che sia un peso che puoi sopportare.

Se si trasporta la macchina in un veicolo, fissarla saldamente per evitare che scivoli o si ribalti.

Se devi sollevare la macchina, controlla le caratteristiche tecniche del peso della macchina prima di sollevarla per assicurarti che sia un peso che puoi sopportare.



10. MAGAZZINAGGIO

Conservate la macchina inutilizzata in un luogo sicuro e fuori dalla portata dei bambini, in modo da non mettere in pericolo nessuna persona, asciutto pulito e ad una temperatura tra i 0° e i 45°.

Prima di riporre la macchina, eseguite sempre la manutenzione.

Disconnettere sempre la macchina prima di riporla. Disconnettere la spina dalla presa di corrente prima di riporre la macchina.

Serrare il dado di spurgo per evitare perdite d'olio dallo spaccalegna.

11. INFORMAZIONI SULLO SMALTIMENTO E IL RICICLAGGIO DELL'ATTREZZATURA

Proteggere l'ambiente. Riciclare l'olio usato da questa macchina portandolo ad un centro di riciclaggio. Non versare l'olio esausto in fogna, suolo, fiumi, laghi o mari.

Smaltite il vostro apparecchio in maniera ecologica. E' vietato smaltire gli elettrodomestici insieme ai rifiuti domestici.

I componenti di plastica e metallo vanno differenziati secondo la loro natura e quindi riciclati.

I materiali utilizzati per il confezionamento/ imballaggio di questa macchina possono essere riciclati. Si raccomanda di non gettare gli imballaggi tra la spazzatura domestica. Smaltite in un apposito centro di raccolta per i rifiuti.



12. CONDIZIONI DI GARANZIA

12.1. PERIODO DI GARANZIA

- Il periodo di garanzia (legge 1999/44 CE) secondo i termini descritto di seguito è di 2 anni dalla data acquisto di ricambi e manodopera, contro i difetti produzione e dei materiali.

12.2. ESCLUSIONI

Garland garanzia non copre:

- L'usura e rottura.
- L'abuso, negligenza, incurante funzionamento o mancanza di manutenzione.
- Difetti causati da uso improprio, danni perché attraverso le manipolazioni del personale non autorizzato Garland o uso di ricambi non originali.

12.3. TERRITORIO

- La garanzia Garland assicura copertura del servizio in tutto il paese.

12.4. IN CASO DI INCIDENTE

- La garanzia deve essere debitamente compilato con tutti i dati richiesti e accompagnato dalla fattura o acquisto di biglietti del venditore.

AVVISO!

PER GARANTIRE UN FUNZIONAMENTO DI MASSIMA SICUREZZA, SI PREGA DI LEGGERE IL LIBRO DI ISTRUZIONI PRIMA DELL'USO.

DICHIARAZIONE DI CONFORMITÀ (CE)

Il sottoscritto, Juan Palacios, autorizzato da Productos Mcland S.L., con sede in C/ La Fragua 22, 28933, Móstoles, España, dichiara che le macchine Garland modelli Chopper 555VE-V20 con numero di serie del anno 2020 in poi (l'anno di fabbricazione si indica in modo chiaro sulla targhetta di identificazione della macchina, seguito dal numero di serie) e la cui funzione è "Macchina motorizzata dotata di un organo di taglio atti a tagliare tronchi.", soddisfano tutti i requisiti della Direttiva 2006/42/CE del Parlamento europeo e del Consiglio del 17 maggio 2006 relativa alle macchine e che modifica la direttiva 95/16/CE

Queste macchine soddisfano anche i requisiti delle seguenti direttive comunitarie:

- DIRETTIVA 2014/30/UE DEL PARLAMENTO EUROPEO E DEL CONSIGLIO del 26 febbraio 2014 concernente l'armonizzazione delle legislazioni degli Stati membri relative alla compatibilità elettromagnetica (rifusione)
- DIRETTIVA 2014/35/UE DEL PARLAMENTO EUROPEO E DEL CONSIGLIO del 26 febbraio 2014 concernente l'armonizzazione delle legislazioni degli Stati membri relative alla messa a disposizione sul mercato del materiale elettrico destinato a essere adoperato entro taluni limiti di tensione
- Norma armonizzata: EN 60204-1:2006+A1:2009+AC:2010; EN 609-1:2017; EN 60034-1:2010; EN 60034-5:2001+A1:2007; EN 60034-11:2004; EN 55014-1:2017; EN 61000-3-2:2014; EN 61000-3-11:2000; EN 55014-2:2015

Potenza massima (kW): 3,0 S6 40%



Juan Palacios
Product Manager
Móstoles 8/7/2020

ΕΥΡΕΤΗΡΙΟ

1. Εισαγωγή	96
2. Μέτρα ασφαλείας	97
3. Σύμβολα προειδοποίησης	104
4. Περιγραφή μηχανήματος	106
5. Οδηγίες θέσης σε λειτουργία	108
6. Χρήση του μηχανήματος	111
7. Συντήρηση και σέρβις	112
8. Επίλυση προβλημάτων	115
9. Μεταφορά	116
10. Αποθήκευση	116
11. Ανακύκλωση και διάθεση του μηχανήματός σας	116
12. Όροι εγγύησης	117
Δήλωση συμμόρφωσης	118

Ακριβής Μετάφραση εκ του Ισπανικού πρωτοτύπου των οδηγιών χρήσης

Αναφ.:GCCCHOPPER555VEV20M0720V1

ΗΜΕΡΟΜΗΝΙΑ ΕΚΔΟΣΗΣ: 14/07/2020

ΗΜΕΡΟΜΗΝΙΑ ΑΝΑΘΕΩΡΗΣΗΣ: 16/07/2020

1. ΕΙΣΑΓΩΓΗ

Ευχαριστούμε που επιλέξατε αυτό το μηχάνημα Garland. Είμαστε βέβαιοι ότι θα εκτιμήσετε την ποιότητα και απόδοση αυτού του μηχανήματος, το οποίο θα διευκολύνει την εργασία σας για μεγάλη χρονική περίοδο. Να θυμόσαστε ότι αυτό το μηχάνημα έχει το πιο εκτενές και εξειδικευμένο δίκτυο τεχνικής υποστήριξης, το οποίο μπορείτε να συμβουλευέστε για συντήρηση, επίλυση προβλημάτων και αγορά ανταλλακτικών και αξεσουάρ.



Προειδοποίηση! Διαβάστε όλες τις προειδοποιήσεις ασφαλείας και όλες τις οδηγίες. Η αποτυχία παρατήρησης όλων των προειδοποιήσεων και οδηγιών που ακολουθούν μπορεί να οδηγήσει σε ανάφλεξη και/ή σοβαρό τραυματισμό. Πριν χρησιμοποιήσετε το μηχάνημα, διαβάστε προσεκτικά τις πληροφορίες στο παρόν εγχειρίδιο για σωστή εκκίνηση και ασφαλείς τεχνικές.

⚠ Αυτό το μηχάνημα είναι για οικιακή χρήση και έχει σχεδιαστεί για την κοπή κορμών διαμέτρου μέχρι 30 cm (*) και μέγιστου μήκους 55 cm (*), με τα άκρα κομμένα κάθετα προς τον άξονα του κορμού με ψαλίδι λόγω της πίεσης που δημιουργείται από ένα υδραυλικό έμβολο το οποίο εφαρμόζει την λεπίδα στον κορμό. Οποιαδήποτε άλλη χρήση μπορεί να είναι επικίνδυνη για εσάς, ανθρώπους, ζώα και αντικείμενα που βρίσκονται κοντά καθώς και να βλάψουν το μηχάνημα.

Να κόβετε μόνο κορμούς που έχουν τα άκρα κάθετα προς τον άξονα του κορμού. Τα άκρα των κορμών που είναι προς κοπή θα πρέπει να είναι σε ορθή γωνία.


Βεβαιωθείτε ότι δεν υπάρχουν καρφιά ή ξένα αντικείμενα στους κορμούς που κόβονται. Ξένα σώματα και καρφιά μπορεί να εκτοξευτούν και να προκαλέσουν σοβαρό τραυματισμό.

Μην κόβετε κορμούς που έχουν κλαδιά. Τα κλαδιά πρέπει να κοπούν στο ίδιο επίπεδο με τον κορμό.


Μην χρησιμοποιείτε το μηχάνημα για να κόψετε οτιδήποτε άλλο από κορμό. Αυτό το μηχάνημα και οι συσκευές ασφαλείας του έχουν σχεδιαστεί για την κοπή κορμών.

Αν προσπαθήσετε να κόψετε διαφορετικά αντικείμενα φτιαγμένα από ξύλο αυτό μπορεί να είναι επικίνδυνο για την ασφάλεια σας, των ανθρώπων και ζώων που σας περιβάλλουν, το ίδιο το μηχάνημα και οτιδήποτε βρίσκεται κοντά σε αυτό.

Μην χρησιμοποιείτε αυτό το μηχάνημα για να προσπαθήσετε να λυγίσετε, να σημάδεψετε ή να σφραγίσετε αντικείμενα. Αυτό το μηχάνημα και οι συσκευές ασφαλείας του έχουν σχεδιαστεί για την κοπή κορμών. Η χρήση της υδραυλικής δύναμης που δημιουργείται για κάθε εφαρμογή απαγορεύεται δεδομένου ότι μπορεί να είναι επικίνδυνο για την ασφάλεια σας, ανθρώπων και ζώων που σας περιβάλλουν, το ίδιο το μηχάνημα και οτιδήποτε βρίσκεται κοντά σε αυτό.

 Η διάμετρος του κορμού είναι ενδεικτική. Ένας μικρός κορμός μπορεί να είναι δύσκολο να διαχωριστεί εάν έχει κόμπους ή σκληρή ίνα. Από την άλλη μεριά, ο διαχωρισμός κορμών με κανονικές ίνες δεν πρέπει να είναι δύσκολος ακόμα κι αν η διάμετρος υπερβαίνει την μέγιστη.

Για να αποφύγετε λανθασμένο χειρισμό του μηχανήματος, διαβάστε όλες τις οδηγίες σε αυτό το εγχειρίδιο πριν από την πρώτη χρήση. Οι πληροφορίες που εμπεριέχονται στο παρόν εγχειρίδιο είναι σημαντικές για την προσωπική σας ασφάλεια καθώς και ανθρώπων, ζώων και αντικειμένων που σας περιβάλλουν. Αν έχετε απορίες σχετικά με τις πληροφορίες που εμπεριέχονται στο εγχειρίδιο ρωτήστε έναν ειδικό ή πηγαίστε εκεί όπου αγοράσατε το μηχάνημα για να σας τις λύσουν.

 Φυλάξτε όλες τις προειδοποιήσεις και τις οδηγίες για μελλοντική αναφορά. Αν πουλήσετε αυτό το μηχάνημα στο μέλλον, θυμηθείτε να παραδώσετε αυτό το εγχειρίδιο στον νέο ιδιοκτήτη.

Ο όρος “μηχάνημα” στις προειδοποιήσεις αναφέρετε στο μηχάνημα συνδεδεμένο στο δίκτυο.

Η έκφραση “διακόπτης σε ανοικτή θέση” σημαίνει ότι ο διακόπτης είναι απενεργοποιημένος και “διακόπτης σε κλειστή θέση” σημαίνει ότι ο διακόπτης είναι ενεργοποιημένος.

Να θυμόσαστε ότι ο χειριστής του μηχανήματος είναι υπεύθυνος για κινδύνους και ατυχήματα στον εαυτό του και σε άλλους ανθρώπους ή αντικείμενα.

Ο κατασκευαστής δεν ευθύνεται σε καμία περίπτωση για βλάβες λόγω κακής ή λανθασμένης χρήσης του μηχανήματος.

2. ΜΕΤΡΑ ΡΥΘΜΙΣΗΣ ΚΑΙ ΑΣΦΑΛΕΙΑΣ

Για να αποφύγετε λανθασμένο χειρισμό του μηχανήματος, διαβάστε όλες τις οδηγίες σε αυτό το εγχειρίδιο πριν από την πρώτη χρήση. Οι πληροφορίες που εμπεριέχονται στο παρόν εγχειρίδιο είναι σημαντικές για την προσωπική σας ασφάλεια καθώς και ανθρώπων, ζώων και αντικειμένων που σας περιβάλλουν. Αν έχετε απορίες σχετικά με τις πληροφορίες που εμπεριέχονται στο εγχειρίδιο ρωτήστε έναν ειδικό ή πηγαίστε εκεί όπου αγοράσατε το μηχάνημα για να σας τις λύσουν.

Η ακόλουθη λίστα κινδύνων και μέτρων περιλαμβάνουν τις πιο πιθανές καταστάσεις που μπορεί να προκύψουν κατά την χρήση του μηχανήματος. Αν αντιμετωπίσετε μια

κατάσταση που δεν περιγράφεται σε αυτό το εγχειρίδιο χρησιμοποιήστε την κοινή λογική για να χρησιμοποιήσετε το μηχάνημα κατά τον ασφαλέστερο δυνατό τρόπο, ή αν αντιληφθείτε κίνδυνο, μην χρησιμοποιείτε το μηχάνημα.

2.1. ΧΡΗΣΤΕΣ

Αυτό το μηχάνημα έχει σχεδιαστεί για να χειρίζεται από ενήλικες που έχουν διαβάσει και κατανοήσει αυτές τις οδηγίες. Αυτό το μηχάνημα δεν πρέπει να χρησιμοποιείται από άτομα (συμπεριλαμβανομένου παιδιά) με σωματικές, ψυχικές ή μειωμένες νοητικές ικανότητες, ή έλλειψη εμπειρίας ή γνώσης.

! Προειδοποίηση! Μην επιτρέπετε σε ανήλικους να χρησιμοποιούν το μηχάνημα.

! Προειδοποίηση! Μην επιτρέπετε σε άτομα που δεν έχουν κατανοήσει αυτές τις οδηγίες να χρησιμοποιούν το μηχάνημα. Πριν από την χρήση, εξοικειωθείτε με αυτό βεβαιώνοντας ότι γνωρίζετε καλά που βρίσκονται τα χειριστήρια και οι συσκευές ασφαλείας και πώς αυτά χρησιμοποιούνται. Αν είστε άπειρος χρήστης συνιστούμε να εξασκηθείτε με απλές εργασίες και, αν είναι δυνατό, με την εποπτεία ενός έμπειρου ατόμου.

Το εργαλείο κοπής αυτού του μηχανήματος είναι πολύ αιχμηρό. Είναι επικίνδυνο να χρησιμοποιείτε αυτό το μηχάνημα λάθος.

! Προειδοποίηση! Να δανείτε το μηχάνημα μόνο σε άτομα που είναι εξοικειωμένα με αυτό τον τύπο μηχανήματος και γνωρίζουν να το χρησιμοποιήσουν. Πάντα να δανείτε αυτό το μηχάνημα μαζί με το εγχειρίδιο χρήσης στον νέο ιδιοκτήτη ώστε να το διαβάσει προσεκτικά και να το κατανοήσει.

Αυτό το μηχάνημα είναι επικίνδυνο στα χέρια ανεκπαίδευτων χρηστών.

2.2. ΠΡΟΣΩΠΙΚΗ ΑΣΦΑΛΕΙΑ

Να είστε σε ετοιμότητα, να κοιτάζετε τι κάνετε και να χρησιμοποιείτε την κοινή λογική κατά την χρήση του μηχανήματος.

Μην τροποποιείτε τα χειριστήρια του μηχανήματος ή τις ρυθμίσεις των στροφών του κινήτρου.

Αποφύγετε τυχαία εκκίνηση του μηχανήματος. Βεβαιώστε ότι ο διακόπτης είναι σε “ανοικτή” θέση πριν συνδέσετε το μηχάνημα στο δίκτυο. Ποτέ μην κουβαλάτε το μηχάνημα με το δάχτυλο στον διακόπτη ή με το διακόπτη στην “κλειστή” θέση καθώς μπορεί να θέσετε σε κίνδυνο την ασφάλεια σας και να προκληθούν ατυχήματα.

Μην χρησιμοποιείτε το μηχάνημα όταν είστε κουρασμένοι ή υπό την επήρεια ναρκωτικών, αλκοόλ ή φαρμάκων. Μια στιγμή απροσεξίας κατά την λειτουργία του μηχανήματος μπορεί να προκαλέσει σοβαρό τραυματισμό.

Μην χρησιμοποιείτε το μηχάνημα αν κάποιο από τα μέρη του έχει βλάβη.

Ποτέ μην χρησιμοποιείτε το μηχάνημα με ελαττωματικά προστατευτικά, ή χωρίς συσκευές ασφαλείας.

Απομακρύνετε όλα τα κλειδιά και εργαλεία από το μηχάνημα και την περιοχή εργασίας πριν ξεκινήσετε το μηχάνημα.

Ένα κλειδί ή ένα εργαλείο αν μείνει κοντά στο μηχάνημα μπορεί να αγγιχτεί από μέρος του μηχανήματος σε κίνηση και να εκτοξευτεί προκαλώντας προσωπικό τραυματισμό.

Μην υπερβείτε τον εαυτό σας. Διατηρείτε τα πόδια σας σταθερά στο έδαφος και διατηρείτε την ισορροπία σας κάθε στιγμή. Πάντα να διατηρείτε την κατάλληλη υποστήριξη του πέλματος και να λειτουργείτε το μηχάνημα

μόνο όταν στέκεστε σε σταθερή, ασφαλή και επίπεδη επιφάνεια. Ολισθηρές ή ασταθείς επιφάνειες μπορεί να προκαλέσουν απώλεια της ισορροπίας ή του ελέγχου του μηχανήματος.

Διατηρείτε όλα τα σημεία του σώματος μακριά από τα στοιχεία κοπής και τα κινούμενα μέρη όταν το μηχάνημα είναι σε λειτουργία.

Πριν ξεκινήσετε το μηχάνημα, βεβαιωθείτε ότι το στοιχείο κοπής δεν έρχεται σε επαφή με κανένα αντικείμενο. Μια στιγμή απροσεξίας κατά την λειτουργία του μηχανήματος και μπορεί τα ρούχα σας ή άλλο μέρος του σώματος να κοπεί από το εργαλείο.

Αν το μηχάνημα δονείται αφύσικα, σταματήστε τον κινητήρα, ελέγξτε το μηχάνημα και ψάξτε για την πιθανή αιτία και επισκευάστε. Αν δεν μπορείτε να βρείτε την αιτία του προβλήματος πηγαίνετε το μηχάνημα σε τεχνικό-σέρβις.

Πριν αφήσετε το μηχάνημα χωρίς εποπτεία, σβήστε το, περιμένετε να σταματήσει ο κόφτης και αποσυνδέστε από το δίκτυο.

Αποθηκεύετε τα εργαλεία μακριά από παιδιά.

Μην επιχειρήσετε να ξεκινήσετε τον σχιστήρα αν το έμβολο δεν είναι στην αρχική του θέση.

Διατηρείτε τα χέρια μακριά από τα κινούμενα μέρη. Κρατήστε τα χέρια σας μακριά από τα κοψίματα και τις ρωγμές που ανοίγουν στον κορμό κατά την λειτουργία κοπής, καθώς μπορεί να κλείσουν απότομα και να συνθλιφούν ή να ακρωτηριάσουν τα χέρια σας.

Μην απομακρύνετε τυχόν κολλημένα μέρη με τα χέρια σας.

Ποτέ μην ανοίγετε το περίβλημα του κινητήρα ώθησης. Εάν είναι απαραίτητο, επικοινωνήστε με την τεχνική υπηρεσία.

Μην επιχειρήσετε να αφαιρέσετε κομμένο υλικό στον χώρο εργασίας ή το εργαλείο κοπής όταν είναι σε κίνηση. Να είστε βέβαιοι ότι το μηχάνημα είναι απενεργοποιημένο κατά την εκτέλεση καθαρισμού των υπολειμμάτων.

Να κόβετε μόνο κορμούς που έχουν τα άκρα κάθετα προς τον άξονα του κορμού. Τα άκρα των κορμών που θα κοπούν πρέπει να είναι σε ορθή γωνία.

Βεβαιωθείτε ότι δεν υπάρχουν καρφιά ή ξένα αντικείμενα στους κορμούς που είναι να κοπούν. Ξένα αντικείμενα και καρφιά μπορεί να εκτοξευτούν προκαλώντας σοβαρό τραυματισμό.

Μην κόβετε κορμούς που έχουν κλαδιά. Τα κλαδιά πρέπει να κοπούν στο ίδιο επίπεδο με τον κορμό.

Ο σχίστης πρέπει να χειρίζεται από ένα άτομο. Άλλα άτομα πρέπει να βρίσκονται σε ασφαλή απόσταση ειδικά όταν ο σχίστης είναι σε λειτουργία. Ποτέ μην επιτρέπετε σε άλλους να σας βοηθήσουν αν έχει κολλήσει κάποιος κορμός.

2.2.1. ΕΝΔΥΣΗ ΕΡΓΑΣΙΑΣ & ΑΣΦΑΛΕΙΑΣ

Να ντύνεστε κατάλληλα. Μην φοράτε φαρδιά ρούχα ή κοσμήματα. Διατηρείτε τα μαλλιά, ρούχα και γάντια μακριά από τα κινούμενα μέρη. Φαρδιά ρούχα, κοσμήματα ή μακριά μαλλιά μπορεί να πιαστούν στα κινούμενα μέρη.

Όταν χρησιμοποιείτε αυτό το εργαλείο, πρέπει να φοράτε τον ακόλουθο εξοπλισμό ασφαλείας.

- Γυαλιά ασφαλείας.
- Ακουστική προστασία.
- Γάντια ασφαλείας
- Μπότλες ασφαλείας.

! Προειδοποίηση! Όταν εργάζεστε με ακουστική προστασία, πρέπει να δίνετε μεγαλύτερη προσοχή στα οπτικά σημάδια καθώς η αίσθηση ακοής θα είναι ασθενέστερη.

2.3. ΑΣΦΑΛΕΙΑ ΣΤΗΝ ΠΕΡΙΟΧΗ ΕΡΓΑΣΙΑΣ



Μην χρησιμοποιείτε αυτό το μηχάνημα σε εκρηκτικές ατμόσφαιρες, καθώς και όπου υπάρχουν εύφλεκτα υγρά, αέρια και σκόνες. Τα ηλεκτρικά μηχανήματα

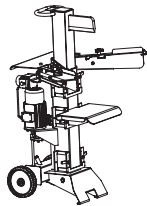
δημιουργούν σπίθες που μπορεί να αναφλέξουν την σκόνη ή τις αναθυμιάσεις.

Η περιοχή σε ακτίνα 15 μέτρα γύρω από το μηχάνημα πρέπει να θεωρείται επικίνδυνη περιοχή στην οποία κανένας δεν πρέπει να εισέρχεται όταν το μηχάνημα είναι σε λειτουργία (Περιοχή Ασφαλείας). Όταν είναι απαραίτητο, να χρησιμοποιείτε σχοινιά και προειδοποιητικά σήματα για να ορίσετε την Περιοχή Ασφαλείας.

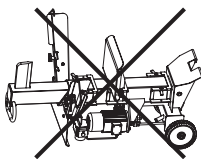
Διατηρείτε τα παιδιά και τους περίεργους ανθρώπους μακριά από την περιοχή εργασίας κατά την λειτουργία του μηχανήματος.

Οι αποσπάσεις της προσοχής μπορεί να προκαλέσουν απώλεια ελέγχου. Βεβαιωθείτε ότι παιδιά, τρίτοι ή ζώα δεν εισέρχονται στην περιοχή εργασίας.

Μην χρησιμοποιείτε αυτό το μηχάνημα όταν υπάρχουν άλλα άτομα στην περιοχή εργασίας που δεν είναι προστατευμένα με ρούχα, μπότες, γάντια και γυαλιά εργασίας.



Για να εργαστείτε, τοποθετήστε το μηχάνημα σε επίπεδη, οριζόντια επιφάνεια, καθαρή και χωρίς χόρτα, κλαδιά, ή άλλα αντικείμενα που μπορεί να εμποδίσουν την σωστή κίνηση του χειριστή ενώ εργάζεται και για να διασφαλιστεί σταθερότητα του μηχανήματος.



Αυτό το μηχάνημα πρέπει πάντα να χρησιμοποιείται σε κάθετη θέση. Ποτέ μην χρησιμοποιείτε το μηχάνημα σε οριζόντια θέση.

Ο σχίστης πρέπει να χειρίζεται από ένα άτομο. Άλλα άτομα πρέπει να κρατούνται σε ασφαλή απόσταση ειδικά όταν ο σχίστης είναι σε λειτουργία. Ποτέ μην επιτρέπετε σε άλλα άτομα να σας βοηθήσουν αν ο κορμός έχει κολλήσει.

Ποτέ μην στέκεστε πάνω στον σχίστη. Μπορεί να οδηγήσει σε σωματικό τραυματισμό αν το μηχάνημα γείρει ή αν έρθετε σε επαφή με τα εργαλεία κοπής.

Μην τοποθετείτε τίποτα πάνω ή κοντά στο μηχάνημα ώστε κανείς να μην περάσει πάνω από αυτό για να τα φτάσει.

Μην χρησιμοποιείτε αυτό το μηχάνημα νύχτα, με ομίχλη ή μειωμένη ορατότητα που δεν σας επιτρέπουν να βλέπετε καθαρά την περιοχή εργασίας.

Διατηρείτε την περιοχή εργασίας καθαρή και με καλό φωτισμό. Να χρησιμοποιείτε το μηχάνημα μόνο με το φως της ημέρας ή με καλό τεχνητό φωτισμό. Ακατάστατες και σκοτεινές περιοχές προκαλούν ατυχήματα. Ελέγξτε και απομακρύνετε όποια αντικείμενα μπορεί να προκαλέσουν ζημιά σε εσάς ή το μηχάνημα.

2.4. ΗΛΕΚΤΡΙΚΗ ΑΣΦΑΛΕΙΑ

Να συνδέετε αυτή την συσκευή σε τροφοδοσία AC 230V/50 Hz με γείωση. Σε περίπτωση βραχυκυκλώματος, η γείωση θα μειώσει τον κίνδυνο ηλεκτροπληξίας.

Συνδέστε αυτό το μηχάνημα σε υπολειμματικό διαφορικό του οποίου η τάση είναι μικρότερη ή ίση με 30mA.

Θα πρέπει να ελέγξετε την λειτουργία του διαφορικού πριν χρησιμοποιήσετε το μηχάνημα.

Μην εκθέτετε το μηχάνημα σε βροχή ή υγρές συνθήκες. Το νερό που εισέρχεται στο μηχάνημα αυξάνει τον κίνδυνο ηλεκτροπληξίας.

Ποτέ μην κόβετε το καλώδιο. Υπάρχει κίνδυνος ηλεκτροπληξίας και βλάβης του μηχανήματος.

Το ηλεκτρικό φως αυτού του μηχανήματος πρέπει να ταιριάζει με την βάση της υποδοχής. Μην τροποποιείτε το φως κατά κανένα τρόπο. Μη τροποποιημένα φως και ταιριαστά μειώνουν τον κίνδυνο ηλεκτροπληξίας.

Αποφύγετε την σωματική επαφή με γειωμένες επιφάνειες όπως σωλήνες, καλοριφέρ, ηλεκτρικές κουζίνες και ψυγεία. Υπάρχει αυξημένος κίνδυνος ηλεκτροπληξίας όταν το σώμα σας είναι γειωμένο.

Μην αγγίζετε τα καλώδια και τα φως με βρεγμένα χέρια.

Μην κακομεταχειρίζεστε το καλώδιο. Μην χρησιμοποιείτε το καλώδιο για να κουβαλήσετε, να σηκώσετε ή να αποσυνδέσετε το μηχάνημα. Κρατήστε το καλώδιο μακριά από θερμότητα, λάδι, αιχμηρές άκρες ή τμήματα σε κίνηση.

Κατεστραμμένα ή μπερδεμένα καλώδια αυξάνουν τον κίνδυνο ηλεκτροπληξίας.

Ποτέ μην χρησιμοποιείτε το μηχάνημα με κατεστραμμένο καλώδιο ή φως. Πριν συνδέσετε το μηχάνημα ελέγξτε το φως και το καλώδιο για ζημιά. Αν εντοπίσετε κάποια βλάβη, στείλτε το μηχάνημα σε ένα κέντρο σέρβις για επισκευή.

Αν το καλώδιο είναι κατεστραμμένο ή σπασμένο αποσυνδέστε αμέσως. Κατεστραμμένα ή μπερδεμένα καλώδια αυξάνουν τον κίνδυνο ηλεκτροπληξίας.

Η αντικατάσταση του φως ή του καλωδίου πρέπει να γίνεται από τον κατασκευαστή ή από την υπηρεσία τεχνικής υποστήριξης.

Μην ανοίγετε το κιβώτιο ακροδεκτών του κινητήρα. Εάν είναι απαραίτητο, θα πρέπει να γίνεται από εξειδικευμένο ηλεκτρολόγο.

Ποτέ μην χρησιμοποιείτε μια κατεστραμμένη σύνδεση, που δεν συμμορφώνεται με τους κανόνες και τις απαιτήσεις για αυτό το μηχάνημα.

Όταν χρησιμοποιείτε καλώδιο επέκτασης να είστε βέβαιοι ότι έχει ελάχιστη διατομή 2.5 mm², δεν είναι πάνω από 25 m, πάντα πλήρως ξετυλιγμένο και κατάλληλο για εξωτερική χρήση.

Η χρήση καλωδίου επέκτασης για εξωτερική χρήση μειώνει τον κίνδυνο ηλεκτροπληξίας.

Τοποθετήστε το καλώδιο επέκτασης έτσι ώστε να μην πιαστεί σε κλαδιά ή άλλα εμπόδια και έτσι ώστε να μην είναι μέσα στην περιοχή εργασίας.

Πάντα να κρατάτε το καλώδιο μακριά από το εργαλείο κοπής.

Μην χρησιμοποιείτε αυτό το μηχάνημα αν ο διακόπτης δεν αλλάζει μεταξύ “ανοικτό” και “κλειστό”. Οποιοδήποτε ηλεκτρικό μηχάνημα δεν μπορεί να ελεγχθεί από τον διακόπτη είναι επικίνδυνο και πρέπει να επισκευαστεί.

Πάντα να αποσυνδέετε το μηχάνημα πριν εκτελέσετε οποιαδήποτε εργασία πάνω σε αυτό. Πάντα να μεταχειρίζεστε το μηχάνημα όταν είναι αποσυνδεδεμένο.

2.5. ΧΡΗΣΗ & ΦΡΟΝΤΙΔΑ ΤΟΥ ΜΗΧΑΝΗΜΑΤΟΣ

Χρησιμοποιείτε μόνο εξαρτήματα μηχανημάτων, εργαλεία κλπ σύμφωνα με τις παρούσες οδηγίες και όπως ενδείκνυται, λαμβάνοντας υπόψη τις συνθήκες εργασίας και την εργασία

που πρόκειται να εκτελέσετε. Η χρήση αυτού του μηχανήματος για χρήσεις πλυν των καθορισμένων μπορεί να οδηγήσει σε επικίνδυνες καταστάσεις.

Ελέγξτε ότι όλες οι συσκευές ασφαλείας έχουν τοποθετηθεί και είναι σε καλή κατάσταση.

Να θυμόσαστε ότι ο χειριστής του μηχανήματος είναι υπεύθυνος για κινδύνους και ατυχήματα προς άλλους ανθρώπους ή αντικείμενα. Ο κατασκευαστής δεν είναι σε καμία περίπτωση υπεύθυνος για βλάβες λόγω κακής ή λανθασμένης χρήσης του μηχανήματος.

Κρατάτε το σώμα σας μακριά από το εργαλείο κοπής κατά την χρήση του μηχανήματος.

Μην πιέζετε το μηχανήμα. Χρησιμοποιήστε το μηχανήμα για την σωστή εφαρμογή. Η χρήση του μηχανήματος για τον ενδεικνυόμενο τύπο εργασίας θα σας επιτρέψει να εργαστείτε καλύτερα και με μεγαλύτερη ασφάλεια.

Ποτέ μην επιχειρήσετε να κόψετε κορμούς μεγαλύτερους από αυτούς που ενδείκνυται στο παρόν εγχειρίδιο καθώς αυτό μπορεί να είναι επικίνδυνο για τον χειριστή, το μηχανήμα και άλλους.

Μην χρησιμοποιείτε το μηχανήμα αν ο διακόπτης δεν αλλάζει μεταξύ “ανοικτό” και “κλειστό”. Οποιοδήποτε μηχανήμα δεν μπορεί να ελεγχθεί από τον διακόπτη είναι επικίνδυνο και πρέπει να επισκευαστεί.

Διατηρείτε το μηχανήμα συντηρημένο και σε καλή κατάσταση. Ελέγξτε αν τα κινούμενα μέρη δεν είναι ευθυγραμμισμένα ή κλειδωμένα, ότι δεν υπάρχουν σπασμένα εξαρτήματα ή άλλες συνθήκες που μπορεί να επηρεάσουν την λειτουργία του μηχανήματος. Όταν το μηχανήμα έχει βλάβη, επισκευάστε πριν από την χρήση. Πολλά ατυχήματα συμβαίνουν λόγω κακής συντήρησης μηχανημάτων.

Αν το εργαλείο κοπής έρθει σε επαφή με ξένο αντικείμενο κατά την χρήση, αποσυνδέστε το μηχανήμα από το δίκτυο και ελέγξτε πριν συνεχίσετε. Αν εντοπίσετε κάποιο σημάδι βλάβης, πηγαίνετε την μονάδα στην τεχνική υπηρεσία.

Πριν κάνετε ρυθμίσεις, αλλαγή αξεσουάρ, καθαρισμό, μεταφορά, ή αποθήκευση του μηχανήματος, σβήστε και αποσυνδέστε το μηχανήμα, και βεβαιωθείτε ότι το εργαλείο κοπής έχει σταματήσει. Τέτοια προληπτικά μέτρα ασφαλείας μειώνουν τον κίνδυνο τυχαίας εκκίνησης του μηχανήματος.

Βγάλτε το φως από την πρίζα πριν κάνετε ρυθμίσεις αλλαγή αξεσουάρ, ή αποθήκευση του μηχανήματος. Τέτοια προληπτικά μέτρα ασφαλείας μειώνουν τον κίνδυνο τυχαίας εκκίνησης του μηχανήματος.


Αν το μηχανήμα αρχίζει να δονείται κατά περιεργο τρόπο, σβήστε το και εξετάστε το για να βρείτε την αιτία. Αν δεν μπορείτε να εντοπίσετε την αιτία πηγαίνετε το μηχανήμα σε έναν τεχνικό. Οι δονήσεις αποτελούν πάντα ένδειξη προβλήματος στο μηχανήμα.

Σε περίπτωση παρατεταμένης αχρηστίας αποσυνδέστε το μηχανήμα από την πηγή ενέργειας.


2.6. ΣΕΡΒΙΣ


Παρακαλούμε να ελέγχετε περιοδικά το μηχανήμα σας σε μια ειδική υπηρεσία επισκευής χρησιμοποιώντας μόνο γνήσια ανταλλακτικά. Αυτό θα διασφαλίσει ότι η ασφάλεια του μηχανήματος θα διατηρηθεί.

2.7. ΑΛΛΟΙ ΠΑΡΑΓΟΝΤΕΣ ΚΙΝΔΥΝΟΥ

 Ακόμα κι αν χρησιμοποιείτε το μηχανήμα κατά τον προβλεπόμενο τρόπο, δεν είναι δυνατόν να εξαλειφθούν όλοι οι παράγοντες

κινδύνου. Οι ακόλουθοι κίνδυνοι ενδέχεται να προκύψουν σε σχέση με την κατασκευή και τον σχεδιασμό του εργαλείου.

 Ηλεκτροπληξία λόγω της κακής κατάστασης του καλωδίου τροφοδοσίας που μπορεί να προκαλέσει ηλεκτροπληξία. Ελέγξτε το καλώδιο πριν από κάθε χρήση.

 Ηλεκτρική αποφόρτιση προκαλείται έμμεσα από την επαφή με τα μεταλλικά μέρη του μηχανήματος λόγω ελαττωματικής καλωδίωσης.

Πριν από κάθε εργασία συντήρησης στο μηχάνημα αποσυνδέστε το ηλεκτρικό ρεύμα και συνδέστε το μηχάνημα σε μια συσκευή υπολειμματικού διαφορικού του οποίου το ρεύμα είναι μικρότερο ή ίσο με 30mA.

Πρέπει να ελέγχετε την λειτουργία του διαφορικού πριν χρησιμοποιήσετε το μηχάνημα.

Τραυματισμοί στον χρήστη με την χρήση του μηχανήματος χωρίς τον κατάλληλο εξοπλισμό ασφαλείας. Να θυμόσαστε πάντα να χρησιμοποιείτε εξοπλισμό προστασίας που συνιστάται στο παρόν εγχειρίδιο.

Τραυματισμοί στην ακοή αν δεν χρησιμοποιείται κατάλληλη ακουστική προστασία.

Τραυματισμοί που προκαλούνται λόγω κακού φωτισμού. Βεβαιωθείτε ότι εργάζεστε με καλό φωτισμό. Προβλήματα υγείας ως αποτέλεσμα των δονήσεων που παράγει το μηχάνημα αν χρησιμοποιείται για μεγαλύτερη περίοδο από την συνιστώμενη, ή αν δεν χειρίζεται σωστά, ή δεν είναι καλά συντηρημένο.

Τραυματισμοί στα χέρια αν δεν χρησιμοποιείται κατάλληλη προστασία ή αν οι οδηγίες στο παρόν εγχειρίδιο δεν ακολουθούνται.

Τραυματισμός από την εκτόξευση σωματιδίων ή μερών του κορμού αν δεν υπάρχει κατάλληλη


προστασία και/ή αποτυχία ακολουθίας των οδηγιών που εμπεριέχονται σε αυτό το εγχειρίδιο.

Τραυματισμοί από κομμάτια ξύλου που πέφτουν μετά τον διαχωρισμό που μπορεί να τραυματίσουν ειδικά τα πόδια του χειριστή.

Η λεπίδα στην κάθοδο της μπορεί να παγιδεύσει ή να ακρωτηριάσει μέρη του σώματος. Ποτέ μην λειτουργείτε το μηχάνημα με την βόθθεια άλλου προσώπου. Πρέπει πάντα να χρησιμοποιείτε το μηχάνημα μόνοι.

Ο κορμός, ενώ κόβεται, υποβάλλεται σε μεγάλες πιέσεις και οι σχισμές μπορεί να επεκταθούν ή να συσταλούν πιάνοντας τα δάχτυλα ή άλλα μέρη του σώματος. Ποτέ μην κρατάτε τον κορμό με τα χέρια σας ενώ κόβετε ή φτάνετε στην σχισμή του κορμού.

Απροσδόκητοι κίνδυνοι μπορεί να προκύψουν λόγω των εγγενών χαρακτηριστικών του κορμού όπως κόμβοι, ακανόνιστο σχήμα κλπ.

 **ΠΡΟΕΙΔΟΠΟΙΗΣΗ!** Αυτό το μηχάνημα παράγει ένα ηλεκτρομαγνητικό πεδίο κατά την λειτουργία του. Αυτό το πεδίο μπορεί, σε ορισμένες περιπτώσεις, να παρεμβαίνει σε δραστικές ή αδρανής ιατρικές συσκευές ή εμφυτεύματα. Για να μειωθεί ο κίνδυνος θανάτου ή τραυματισμού, άτομα με ιατρικές συσκευές ή εμφυτεύματα θα πρέπει να συμβουλευονται τον γιατρό τους και τον κατασκευαστή της συσκευής ή του εμφυτεύματος πριν από την χρήση αυτού του μηχανήματος.

3. ΕΠΙΣΗΜΑΝΣΕΙΣ ΠΡΟΕΙΔΟΠΟΙΗΣΗΣ

Οι ετικέτες προειδοποίησης υποδεικνύουν απαιτούμενες πληροφορίες για την χρήση του μηχανήματος.



Προειδοποίηση: Κίνδυνος!



Διαβάστε προσεκτικά το παρόν εγχειρίδιο πριν την εκκίνηση ή την χρήση του μηχανήματος.



Φορέστε προστασία προσώπου και ακοής.



Να χρησιμοποιείτε γάντια εργασίας.



Να χρησιμοποιείτε μπότες ασφαλείας.



ΔΙΑΤΗΡΕΙΤΕ ΤΑ ΧΕΡΙΑ ΜΑΚΡΙΑ ΑΠΟ ΤΑ ΚΙΝΟΥΜΕΝΑ ΜΕΡΗ .
Μην επιχειρήσετε να φορτίσετε τον σχιστήρα αν το έμβολο δεν έχει σταματήσει.



Χαλαρώστε την βίδα εξαέρωσης πριν την λειτουργία του μηχανήματος και σφίξτε στο τέλος πριν την μεταφορά του.



ΕΠΙΘΕΩΡΗΣΤΕ ΤΟΝ ΣΧΙΣΤΗ ΞΥΛΟΥ
Ελέγξτε τον σχιστή πριν τον θέσετε σε λειτουργία. Διατηρείστε τις ασφάλειες στην θέση τους και σε καλή λειτουργία. Σχηματίστε μια συνήθεια να ελέγχετε ότι τα κλειδιά ρύθμισης έχουν απομακρυνθεί από την περιοχή του εργαλείου πριν το θέσετε σε λειτουργία. Αντικαταστήστε κατεστραμμένα, απολεσθέντα ή ελαττωματικά μέρη πριν την χρήση.



Κίνδυνος ηλεκτροπληξίας.



ΠΡΟΣΤΑΤΕΨΤΕ ΤΟ ΠΕΡΙΒΑΛΛΟΝ

Πάρτε το χρησιμοποιημένο λάδι σε ένα εξουσιοδοτημένο σημείο συλλογής ή ακολουθήστε τις διατάξεις της χώρας στην οποία χρησιμοποιείται ο σχιστής. Μην αδειάζετε στην αποχέτευση, το έδαφος ή το νερό.



Αποσυνδέστε το μηχανήμα πριν εκτελέσετε οποιαδήποτε λειτουργία πάνω σε αυτό, ή αν το καλώδιο ή το φιλς είναι χαλασμένα.



Διατηρήστε το χώρο εργασίας σας καθαρό. Εάν δεν μπορούσα να προκαλέσω περιστατικά



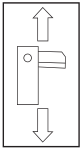
Κρατήστε τα χέρια σας μακριά από τα κινούμενα μέρη.



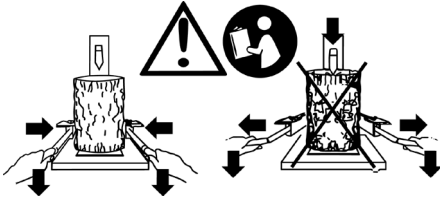
Το μηχανήμα πρέπει να λειτουργεί από ένα μόνο άτομο. Άλλα άτομα πρέπει να βρίσκονται σε ασφαλή απόσταση από την περιοχή εργασίας. Ποτέ μην χρησιμοποιείτε άλλα άτομα για να σας βοηθήσουν να απελευθερώσετε ένα κολλημένο κορμό.



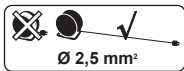
Μην εκθέτετε αυτό το μηχανήμα σε βροχή ή υγρές συνθήκες. Το νερό που εισέρχεται σε αυτά θα αυξήσει τον κίνδυνο ηλεκτροπληξίας



Μετατόπιση της λεπίδας και στις δύο κατευθύνσεις.



Προειδοποίηση! Διαβάστε το εγχειρίδιο χρήσης. Για να κόψετε ένα κορμό, κρατήστε τον στην θέση του με τους σφιγκτήρες, πιέστε και τους δυο μοχλούς λειτουργίας προς τα κάτω και μόλις η λεπίδα κοπής έρθει σε επαφή με το ξύλο, χαλαρώστε ελαφρώς την πίεση των σφιγκτήρων ενώ συνεχώς πιέζετε προς τα κάτω τους μοχλούς. Αυτό θα αποτρέψει τους σφιγκτήρες να λυγίσουν.



Χρησιμοποιήστε προεκτάσεις για το καλώδιο τροφοδοσίας με ελάχιστο τμήμα 2,5 mm².



Απορρίψτε την συσκευή σας οργανικά. Μην την πετάτε σε δοχεία οικιακών απορριμμάτων.



Συμμορφώνεται με τις οδηγίες CE (EU πρότυπα).

4. ΠΕΡΙΓΡΑΦΗ ΜΗΧΑΝΗΜΑΤΟΣ

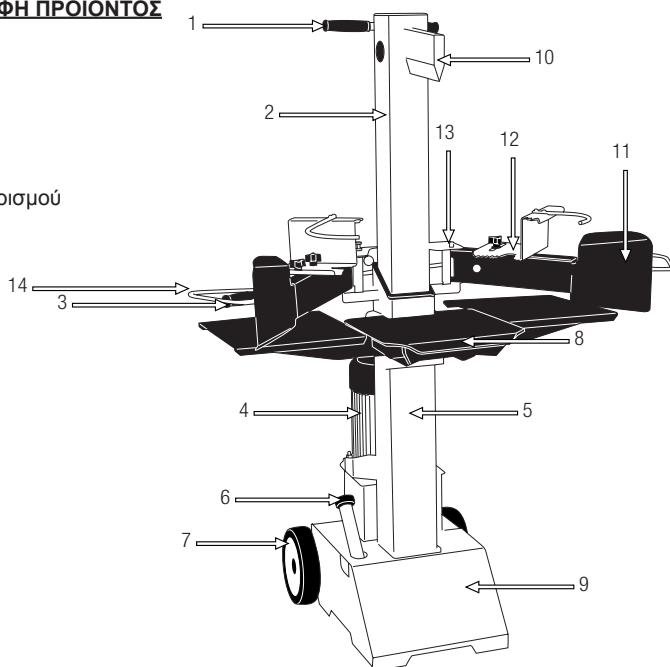
4.1. ΣΥΝΘΗΚΕΣ ΧΡΗΣΗΣ

⚠ Αυτό το μηχάνημα είναι για οικιακή χρήση και έχει σχεδιαστεί για την κοπή κορμών διαμέτρου μέχρι 30 cm (*) και μέγιστο μήκος 55 cm (*), με τα άκρα κομμένα κάθετα προς τον άξονα του κορμού με ψαλίδι μέσω της πίεσης που δημιουργείται από ένα υδραυλικό έμβολο το οποίο εφαρμόζει την λεπίδα στον κορμό. Οποιαδήποτε άλλη χρήση μπορεί να είναι επικίνδυνη για εσάς, άτομα, ζώα και αντικείμενα που βρίσκονται τριγύρω και μπορεί να βλάψει το μηχάνημα. Η χρήση του μηχανήματος για άλλες από τις προβλεπόμενες λειτουργίες μπορεί να οδηγήσει σε επικίνδυνες καταστάσεις. Να χρησιμοποιείτε το μηχάνημα σε εξωτερικό χώρο, σε στεγνό περιβάλλον και θερμοκρασίες μεταξύ 5°C και 45°C.

Να θυμόσαστε ότι ο χειριστής του μηχανήματος είναι υπεύθυνος για κινδύνους και ατυχήματα προς άλλους ανθρώπους ή αντικείμενα. Ο κατασκευαστής δεν ευθύνεται σε καμία περίπτωση για ζημιές λόγω κακής ή λανθασμένης χρήσης του μηχανήματος.

4.2. ΛΕΠΤΟΜΕΡΗΣ ΠΕΡΙΓΡΑΦΗ ΠΡΟΪΟΝΤΟΣ

1. Ανώτερη λαβή μεταφοράς
2. Στήλη κοπής
3. Μοχλός ελέγχου
4. Κινητήρας
5. Κύρια στήλη
6. Δοχείο λαδιού / καπάκι εξαερισμού
7. Τροχός
8. Τραπέζι εργασίας
9. Βάση
10. Λεπίδα
11. Προστασία
12. Νύχι
13. Διακόπτης / πρίζα
14. Αψίδες προστασίας



Οι εικόνες και τα σχέδια στο παρόν εγχειρίδιο είναι κατά προσέγγιση και μπορεί να μην αντιστοιχούν με το πραγματικό προϊόν.

4.3. ΤΕΧΝΙΚΑ ΧΑΡΑΚΤΗΡΙΣΤΙΚΑ

Περιγραφή	ΣΧΙΣΤΗΣ ΞΥΛΟΥ
Μάρκα	Garland
Μοντέλο	CHOPPER 555 VE-V20
Τάση (V)	230
Συχνότητα (Hz)	50
Ισχύς (W)	3.000 (S6 40%)
Τύπος προστασίας	IP54
Διάμετρος του κορμού προς κοπή (cm)*	8-30
Μήκος του κορμού προς κοπή (cm)*	10-55
Μέγιστη δύναμη κοπής (t)	8
Υδραυλική πίεση (MPa)	21
Χωρητικότητα δεξαμενής υδραυλικού λαδιού (l)	4
Βάρος (kg)	109,9

* Η διάμετρος του κορμού είναι ενδεικτική. Ένας μικρός κορμός μπορεί να είναι δύσκολο να διαχωριστεί αν έχει κόμπους ή σκληρή ίνα. Απ' την άλλη μεριά, ο διαχωρισμός κορμών με κανονικές ίνες δεν πρέπει να είναι δύσκολος ακόμα κι αν η διάμετρος υπερβαίνει την μέγιστη.

Θα βρείτε πληροφορίες σχετικά με το μοντέλο και τον σειριακό αριθμό στην ετικέτα που βρίσκεται στις τεχνικές πληροφορίες του μηχανήματος.

Τα τεχνικά χαρακτηριστικά μπορεί να τροποποιηθούν χωρίς προηγούμενη ειδοποίηση.

5. ΟΔΗΓΙΕΣ ΕΚΚΙΝΗΣΗΣ

5.1. ΚΑΤΑΛΟΓΟΣ ΥΛΙΚΩΝ

Αυτό το μηχάνημα περιλαμβάνει τα ακόλουθα είδη τα οποία θα βρείτε μέσα στην συσκευασία: Μηχανή.

Σετ μοχλού ελέγχου και προστασίας (x2)

Νύχι (x2).

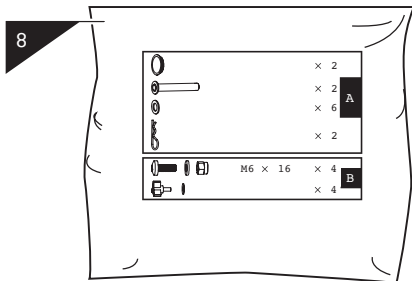
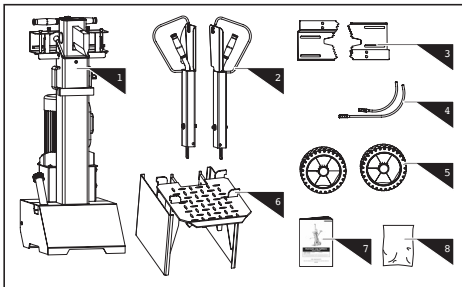
Συντηρητές (x2).

Τροχοί (x2).

Τραπέζι εργασίας

Εγχειρίδιο

Τσάντα



Προσεκτικά αφαιρέστε όλα τα είδη από την συσκευασία και βεβαιωθείτε ότι υπάρχουν όσα αναφέρονται στην λίστα. Ελέγξτε προσεκτικά το προϊόν για να βεβαιωθείτε ότι δεν υπάρχουν ελαττωματικά στοιχεία. Αν βρείτε ελαττωματικά στοιχεία ή κάποιο από αυτά λείπει μην χρησιμοποιήσετε το μηχάνημα μέχρι να

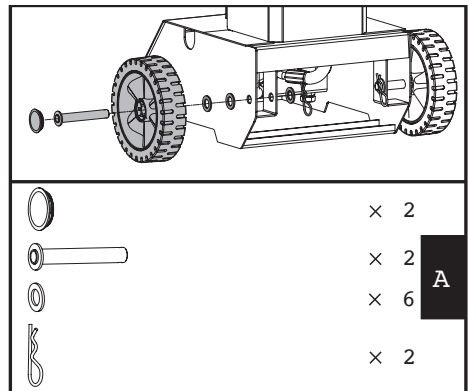
επιδιορθωθεί το ελάττωμα ή πάρετε όλα τα κομμάτια του μηχανήματος. Η χρήση αυτού του μηχανήματος χωρίς όλα τα μέρη του ή με ελαττωματικά μπορεί να προκαλέσει σοβαρό τραυματισμό.

Μην πετάτε την συσκευασία του μηχανήματος μέχρι να βεβαιωθείτε ότι έχετε λάβει όλα τα μέρη και ότι η συσκευή λειτουργεί σωστά. Η συσκευασία θα είναι απαραίτητη αν χρειαστεί να επιστρέψετε το μηχάνημα.

5.2. ΣΥΝΡΑΜΟΛΟΓΗΣΗ

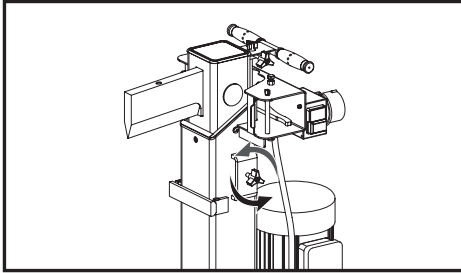
⚠ Μην πετάτε την συσκευασία του μηχανήματος μέχρι να βεβαιωθείτε ότι έχετε λάβει όλα τα μέρη και ότι η συσκευή λειτουργεί σωστά. Η συσκευασία θα είναι απαραίτητη αν χρειαστεί να επιστρέψετε το μηχάνημα.

5.2.1. ΣΥΝΕΛΕΥΣΗ ΤΡΟΧΩΝ

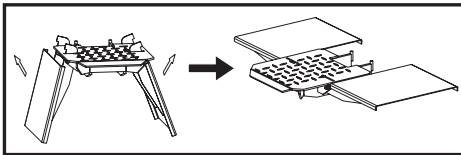


5.2.2. ΣΥΝΑΡΜΟΛΟΓΗΣΗ ΤΟΥ ΠΙΝΑΚΑ ΕΡΓΑΣΙΑΣ

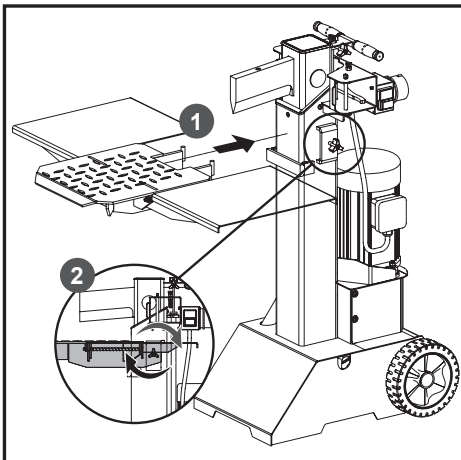
Πριν από την τοποθέτηση, γυρίστε το κουμπί αριστερόστροφα



Ξεδιπλώστε τον πίνακα εργασίας, βεβαιωθείτε ότι βρίσκονται στο ίδιο επίπεδο

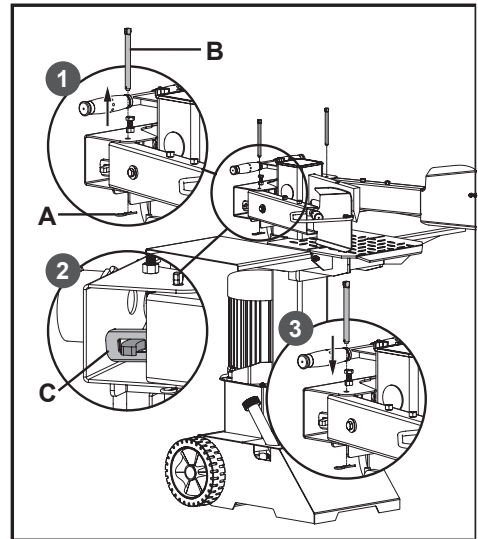


Τοποθετήστε τα άγκιστρα του τραπέζιου εργασίας στα στηρίγματα όπου έχετε χαλαρώσει στο παρελθόν το παξιμάδι



Σφίξτε ξανά το παξιμάδι πτερυγίων για να στερεώσετε το τραπέζι εργασίας

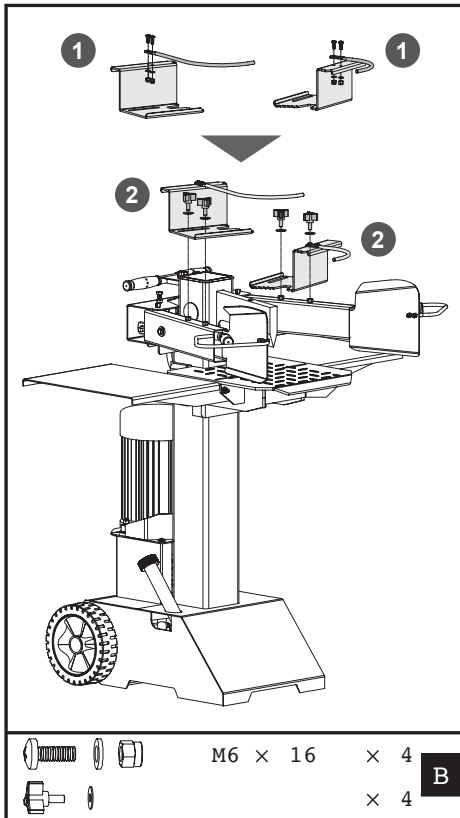
5.2.3. ΤΟΠΟΘΕΤΗΣΗ ΕΠΙΠΕΔΩΝ ΕΛΕΓΧΟΥ



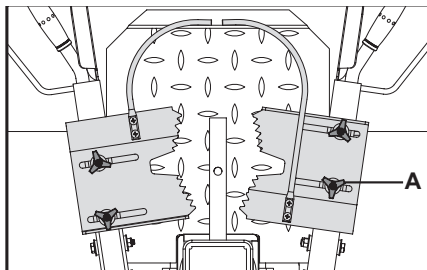
Αφαιρέστε τον πείρο (A) για να αφαιρέσετε τον κοχλία ασφάλισης (B). Εισαγάγετε το μοχλό ελέγχου διασφαλίζοντας ότι το άκρο εμπλέκεται με την υποδοχή στο βραχίονα σύνδεσης (C). Αντικαταστήστε τον κοχλία ασφάλισης (B) και τον πείρο (A). Ακολουθήστε τα ίδια βήματα για να τοποθετήσετε τον άλλο μοχλό ελέγχου.

5.2.4. ΣΥΝΕΛΕΥΣΗ ΤΩΝ ΝΟΜΩΝ

1. Τοποθετήστε τους συγκρατητήρες στα νύχια όπως φαίνεται στην εικόνα
2. Στη συνέχεια, και στην ίδια θέση που φαίνεται στο σχήμα, συνδέστε τα νύχια στους μοχλούς ελέγχου με τις αντίστοιχες ροδέλες και τα παξιμάδια πτερυγίων.



Ρυθμίστε τα νύχια με τα παξιμάδια πτερυγίων (A) σύμφωνα με τη διάμετρο του κορμού για να αποκτήσετε την πιο άνετη γωνία των μοχλών ελέγχου.



5.3. ΕΚΚΙΝΗΣΗ

5.3.1. ΤΟΠΟΘΕΤΗΣΗ ΤΟΥ ΜΗΧΑΝΗΜΑΤΟΣ

Βεβαιωθείτε ότι έχετε τοποθετήσει το μηχάνημα σε σταθερή επιφάνεια και σε κατακόρυφη θέση σε μια περιοχή μακριά από τοίχο και όπου θα έχετε αρκετό χώρο για να είστε σε θέση να εργαστείτε.

5.3.2. ΣΗΜΕΙΑ ΕΛΕΓΧΟΥ ΠΡΙΝ ΑΠΟ ΤΗΝ ΕΦΑΡΜΟΓΗ

Η τάση και το ρεύμα τροφοδοσίας πρέπει να συμμορφώνονται με τις ενδείξεις του πίνακα. Πριν ξεκινήσετε την εργασία, βεβαιωθείτε ότι η συσκευή λειτουργεί σωστά και η λειτουργία είναι ασφαλής.

Μην χρησιμοποιείτε το μηχάνημα αν έχει βλάβη ή είναι λάθος ρυθμισμένο.

Χρησιμοποιήστε το μηχάνημα για τον σκοπό για τον οποίο έχει σχεδιαστεί. Οποιαδήποτε άλλη χρήση μπορεί να είναι επικίνδυνη για τον χρήστη, το μηχάνημα και άτομα, ζώα και αντικείμενα που βρίσκονται τριγύρω.

Ελέγξτε:

- Το μηχάνημα διεξοδικά και δείτε για χαλαρά ή ελαττωματικά μέρη (βίδες, παξιμάδια, κλπ.).
- Ότι τα κινούμενα μέρη του μηχανήματος δεν έρχονται σε επαφή με κανένα αντικείμενο. Σφίξτε, επισκευάστε ή αντικαταστήστε ότι χρειάζεται πριν χρησιμοποιήσετε το μηχάνημα.

Μην χρησιμοποιείτε στο μηχάνημα κανένα αξεσουάρ εκτός από αυτά που συνιστώνται από την Garland καθώς μπορεί να οδηγήσουν σε σοβαρό τραυματισμό του χρήστη, του μηχανήματος, και των ατόμων, ζώων και αντικειμένων κοντά στο μηχάνημα.

Ελέγξτε την στάθμη λαδιού και βεβαιωθείτε ότι βρίσκεται μεταξύ των δυο ενδείξεων στον δείκτη που βρίσκεται κάτω από την είσοδο της τάπας λαδιού (9). Αν είναι κάτω από το χαμηλότερο επίπεδο θα πρέπει να προσθέσετε λάδι.

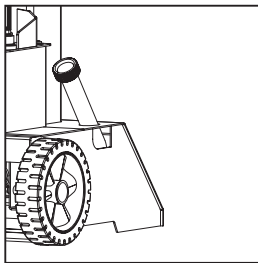
Ελέγξτε ότι δεν υπάρχουν διαρροές στο μηχάνημα. Αν εντοπίσετε διαρροές πηγαίστε το μηχάνημα για σέρβις.

Ελέγξτε το καλώδιο και την κατάσταση του διακόπτη. Αν εντοπίσετε κάποια ανωμαλία μην ξεκινήσετε το μηχάνημα και πηγαίστε το για σέρβις.

5.3.3. ΕΚΚΙΝΗΣΗ ΚΑΙ ΠΑΥΣΗ ΤΟΥ ΜΗΧΑΝΗΜΑΤΟΣ



1. Χαλαρώστε την βίδα εξαέρωσης ώστε ο αέρας να μπορεί να εισέρχεται και να εξέρχεται στην δεξαμενή λαδιού χωρίς προβλήματα. Η ροή του αέρα που εξέρχεται μέσω της σπής της βίδας εξαέρωσης πρέπει να είναι ανιχνεύσιμη κατά την λειτουργία της συσκευής. Αν δεν χαλαρώσετε την βίδα εξαέρωσης, ο αέρας στο εσωτερικό του υδραυλικού συστήματος δεν μπορεί να βγει, συμπιέζοντας έτσι το ίδιο με κάθε κίνηση κοπής του σχιστήρα. Αυτή η πίεση του αέρα μπορεί να προκαλέσει βλάβη στο υδραυλικό σύστημα, προκαλώντας μόνιμη βλάβη στο μηχάνημα.

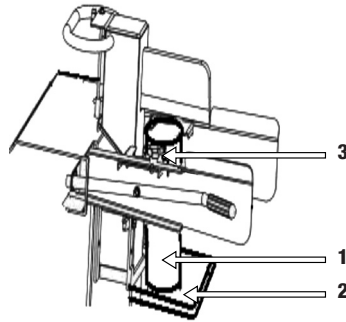


2. Ενεργοποιήστε το μηχάνημα πατώντας το πράσινο κουμπί.

Σημείωση: Όταν η θερμοκρασία είναι χαμηλή,

αφήστε τον σχιστήρα να λειτουργήσει στο ρελαντί για περίπου 15 λεπτά ώστε το λάδι να θερμανθεί στην σωστή θερμοκρασία.

3. Τοποθετήστε τον κορμό (1) πάνω στον πάγκο (2) και ασφαλίστε με τον σφιγκτήρα (3).



4. Η κοπή ξεκινάει όταν πιέζετε και τους δυο μοχλούς λειτουργίας προς τα κάτω (μόλις η λεπίδα κοπής έρθει σε επαφή με το ξύλο, ελαφρώς χαλαρώστε ενώ είναι συνεχής η πίεση προς τα κάτω στους μοχλούς αυτό θα εμποδίσει του σφικτήρες από το να λυγίσουν).

Σημείωση: Αυτός ο σχιστήρας είναι εξοπλισμένος με ένα σύστημα ελέγχου “ZHB” που απαιτεί δύο χέρια για να χρησιμοποιηθεί. Το αριστερό χέρι ελέγχει τον αριστερό μοχλό ενώ το δεξί χέρι ελέγχει τον δεξί μοχλό.

5. Για να σταματήσει η λεπίδα, απελευθερώστε οποιοδήποτε μοχλό και η λεπίδα θα πάει προς τα πίσω στην θέση εκκίνησης.

5.3.4. ΣΗΜΕΙΑ ΕΛΕΓΧΟΥ ΜΕΤΑ ΤΗΝ ΕΦΑΡΜΟΓΗ

Είναι σημαντικό να δίνετε σημασία σε πιθανά χαλαρά μέρη του μηχανήματος ή την θερμοκρασία αυτού. Αν εντοπίσετε κάποια ανωμαλία στο μηχάνημα σταματήστε αμέσως και ελέγξτε προσεκτικά. Σε περίπτωση

οποιασδήποτε δυσλειτουργίας του μηχανήματος πηγαίνετε το μηχάνημα για επισκευή. Σε καμία περίπτωση δεν πρέπει να συνεχίζετε την χρήση του μηχανήματος αν η λειτουργία του δεν φαίνεται κατάλληλη.

5.3.4.1. ΕΛΕΓΧΟΣ ΤΟΥ ΣΥΣΤΗΜΑΤΟΣ ΑΣΦΑΛΕΙΑΣ

Ελέγξτε ότι το σύστημα ασφαλείας λειτουργεί σωστά ελέγχοντας το μηχάνημα χωρίς κορμό. Για να το κάνετε αυτό, σβήστε το μηχάνημα πατώντας τον διακόπτη και πιέζοντας τα δυο υδραυλικά χειριστήρια ταυτόχρονα, η λεπίδα θα ξεκινήσει την κίνηση κοπής. Ενώ η λεπίδα κινείται σταματήστε να πιέζετε τον αριστερό μοχλό και η λεπίδα θα πρέπει να σταματήσει και να επιστρέψει στην αρχική θέση. Στην συνέχεια εκτελέστε την ίδια λειτουργία δοκιμής.

Εάν μετά την δοκιμή εντοπίσετε ότι το μηχάνημα δεν λειτουργεί όπως περιγράφεται σε αυτό το σημείο μην ξαναχρησιμοποιήσετε το μηχάνημα μέχρι να ελεγχθεί από έναν τεχνικό.

5.3.4.2. ΕΛΕΓΧΟΣ ΔΙΑΡΡΟΗΣ

Ελέγξτε ότι δεν υπάρχουν διαρροές λαδιού στο μηχάνημα. Αν εντοπίσετε διαρροή, πηγαίνετε το μηχάνημα για σέρβις.

5.4. ΜΕΤΑ ΤΗΝ ΧΡΗΣΗ

Μόλις σταματήσετε να χρησιμοποιείτε το μηχάνημα:

1. Αποσυνδέστε την πηγή τροφοδοσίας πατώντας τον διακόπτη στην θέση "Ο".
2. Αποσυνδέστε το μηχάνημα.
3. Όταν σταματήσετε να χρησιμοποιείτε το μηχάνημα σφίξτε την βίδα εξαέρωσης για να αποτραπεί η διαρροή λαδιού.

6. ΧΡΗΣΗ ΜΗΧΑΝΗΜΑΤΟΣ

! Χρησιμοποιήστε αυτό το μηχάνημα μόνο για τους σχεδιαζόμενους σκοπούς. Οποιαδήποτε άλλη χρήση είναι επικίνδυνη και μπορεί να προκαλέσει σωματικό τραυματισμό και/ή βλάβη στο μηχάνημα.


Ποτέ μην πιέζετε τον σχιστήρα για περισσότερο από 5 δευτερόλεπτα πιέζοντας σε ένα κορμό πολύ δυνατά. Μετά από αυτό το διάστημα, το λάδι υπό πίεση μπορεί να υπερθερμανθεί και να προκαλέσει βλάβη στο μηχάνημα. Για ξύλα εξαιρετικής , σκληρότητας, γυρίστε τον κορμό 90 μοίρες και προσπαθήστε να το κόψετε σε άλλη θέση. Εάν ακόμα δεν μπορείτε να κόψετε τον κορμό, αυτό σημαίνει ότι υπερβαίνει τα επιτρεπόμενα όρια σκληρότητας επομένως ο κορμός πρέπει να παραμεριστεί για να αποτραπεί βλάβη στο μηχάνημα.

Σημείωση: Απαγορεύεται αυστηρά να χρησιμοποιείται ο σχιστήρας από δύο άτομα όπου το ένα σφίγγει τον κορμό και το άλλο πιέζει τους μοχλούς. Κλειδώνοντας έναν μοχλό (για να λειτουργεί μόνο με έναν) επίσης απαγορεύεται.

6.1. ΚΟΠΗ ΞΥΛΩΝ

1. Ακολουθήστε τα βήματα στο σημείο 5.3. "Εκκίνηση".
2. Τοποθετήστε τον κορμό πάνω στον πάγκο εργασίας και πιάστε τον σταθερά μεταξύ των σφιγκτήρων. Βεβαιωθείτε ότι ο κορμός δεν τσακίζει, κινείται ή γλιστράει κατά την κοπή.
3. Πατήστε ταυτόχρονα τους δυο υδραυλικούς μοχλούς ελέγχου προς τα κάτω.
4. Σπάστε τον κορμό.
5. Σταματήστε να πιέζετε τους μοχλούς ώστε να αφαιρεθεί η λεπίδα.
6. Μόλις ολοκληρωθεί η εργασία, ακολουθήστε τα βήματα στο σημείο

7. ΣΥΝΤΗΡΗΣΗ ΚΑΙ ΣΕΡΒΙΣ

 Μην επιχειρήσετε να κάνετε ρυθμίσεις στο μηχάνημα ενώ το μηχάνημα είναι σε λειτουργία. Να εκτελείτε κάθε συντήρηση του μηχανήματος με αυτό τοποθετημένο σε επίπεδη, καθαρή και σταθερή επιφάνεια.





ΜΗΝ ΡΥΘΜΙΖΕΤΕ ΤΗΝ ΒΙΔΑ ΤΟΥ ΜΕΓΙΣΤΟΥ ΟΡΙΟΥ ΠΙΕΣΗΣ! Η μέγιστη πίεση έχει ρυθμιστεί στο εργοστάσιο.



Πάντα να εκτελείτε συντήρηση ή σέρβις με το καλώδιο τροφοδοσίας αποσυνδεδεμένο από το

μηχάνημα.

 **ΠΡΟΕΙΔΟΠΟΙΗΣΗ!** Μην τροποποιείτε το μηχάνημα ή τα στοιχεία κοπής (λεπίδα). Λανθασμένη χρήση αυτών των στοιχείων μπορεί να προκαλέσει ΣΟΒΑΡΟ ΠΡΟΣΩΠΙΚΟ ΤΡΑΥΜΑΤΙΣΜΟ Ή ΘΑΝΑΤΟ.

 **Αφαίρεση των συσκευών ασφαλείας, κακή συντήρηση, ή αντικαταστάσεις με μη αυθεντικά ανταλλακτικά μπορεί να προκαλέσουν σωματική βλάβη.**

Να εκτελείτε συχνούς ελέγχους στο μηχάνημα για να διασφαλίσετε αποτελεσματική λειτουργία του μηχανήματος. Για πλήρη έλεγχο, συνιστούμε να πάτε το μηχάνημα σε τεχνικό για σέρβις.

Να χρησιμοποιείτε μόνο κατάλληλα ανταλλακτικά για αυτό το μηχάνημα έτσι ώστε να διατηρήσετε την σωστή απόδοση του μηχανήματος. Αυτά τα ανταλλακτικά μπορεί να τα βρείτε στους επίσημους διανομείς του μηχανήματος. Η χρήση άλλων ανταλλακτικών μπορεί να προκαλέσει κινδύνους στο χρήστη, άτομα τριγύρω και στο ίδιο το μηχάνημα.

7.1. ΣΥΝΤΗΡΗΣΗ ΚΑΙ ΦΡΟΝΤΙΔΑ ΜΕΤΑ ΤΗΝ ΧΡΗΣΗ

Να εκτελείτε τις παρακάτω εργασίες συντήρησης και φροντίδας όταν έχετε τελειώσει την εργασία με το μηχάνημα για να διασφαλιστεί η ομαλή λειτουργία αυτού και στο μέλλον.

7.1.1. ΓΕΝΙΚΑ ΣΗΜΕΙΑ ΕΛΕΓΧΟΥ

Ελέγξτε το καλώδιο τροφοδοσίας και το καλώδιο επέκτασης για ζημιές ή σημάδια φθοράς. Αν εντοπίσετε ότι το καλώδιο δεν είναι σε καλή κατάσταση πηγαίνετε το μηχάνημα για σέρβις.

Μην χρησιμοποιείτε την συσκευή αν το καλώδιο είναι κατεστραμμένο.





Ελέγξτε το μηχάνημα και δείτε για χαλαρά μέρη (βίδες, παξιμάδια, κελύφη, κλπ.) και βλάβες.

Σφίξτε, επισκευάστε ή αντικαταστήστε τα μέρη που δεν είναι σε καλή κατάσταση. Βεβαιωθείτε ότι δεν υπάρχουν διαρροές ή απώλεια λαδιού. Μην χρησιμοποιείτε το μηχάνημα αν έχει βλάβες ή είναι κακώς ρυθμισμένο.

7.1.2. ΚΑΘΑΡΙΣΜΟΣ

Πριν καθαρίσετε την μονάδα, αποσυνδέστε το μηχάνημα.

 **Προειδοποίηση!** Πάντα να καθαρίζετε το μηχάνημα μετά την χρήση. Κακός καθαρισμός μπορεί να προκαλέσει βλάβη στο μηχάνημα και δυσλειτουργία. Όποτε είναι δυνατό, να καθαρίζετε αμέσως μετά την χρήση. Προειδοποίηση! Το εργαλείο κοπής είναι αιχμηρό και μπορεί να προκαλέσει ζημιά. Να φοράτε γάντια προστασίας όταν καθαρίζετε το μηχάνημα.

 Μην καθαρίζετε τον κινητήρα με νερό. Ο ηλεκτρικός κινητήρας μπορεί να καταστραφεί. Καθαρίστε τα περιβλήματα του μηχανήματος με ένα πανί βρεγμένο με νερό. Ποτέ μην χρησιμοποιείτε βενζίνη, διαλυτικά, απορρυπαντικά, νερό ή άλλο υγρό για να

καθαρίσετε το μηχάνημα.

7.1.3. ΑΚΟΝΙΣΜΟΣ ΤΗΣ ΛΕΠΙΔΑΣ

Μετά την χρήση του σχιστήρα για κάποιο χρονικό διάστημα, αν δείτε ότι η λεπίδα έχει θαμπώσει ακονίστε με μια απαλή και λεπτή οδοντωτή λίμα.

7.1.4. ΕΛΕΓΧΟΣ ΤΟΥ ΕΠΙΠΕΔΟΥ ΛΑΔΙΟΥ

- Τοποθετήστε το μηχάνημα σε επίπεδη, οριζόντια και τακτοποιημένη επιφάνεια.
- Ξεβιδώστε την τάπα λαδιού.
- Καθαρίστε τον δείκτη από το λάδι με ένα πανί.
- Τοποθετήστε την ράβδο και βιδώστε την τάπα λαδιού.
- Ξεβιδώστε ξανά την τάπα και ελέγξτε το σημάδι του λαδιού στον δείκτη. Το σημάδι που έχει μείνει από το λάδι πρέπει να βρίσκεται ανάμεσα στα σημάδια ελάχιστου και μέγιστου.
- Αν το σημάδι είναι κάτω από το ελάχιστο, προσθέστε λίγο λάδι και ελέγξτε ξανά.
- Αν το σημάδι είναι πάνω από το μέγιστο, θα πρέπει να αφαιρέσετε λάδι από το κάρτερ. Για να το κάνετε αυτό γείρετε το μηχάνημα και αφήστε να βγει λίγο λάδι (βάλτε ένα δοχείο στην άκρη του σωλήνα για να μην χυθεί λάδι στο μηχάνημα ή στο έδαφος).

7.2. ΠΕΡΙΟΔΙΚΗ ΣΥΝΤΗΡΗΣΗ

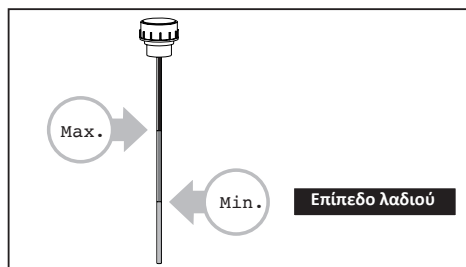
Να κάνετε τακτικούς ελέγχους στο μηχάνημα έτσι ώστε να εξασφαλιστεί η αποτελεσματική λειτουργία του μηχανήματος. Για μια πλήρη συντήρηση, συνιστούμε να πάτε το μηχάνημα στον τεχνικό σας.

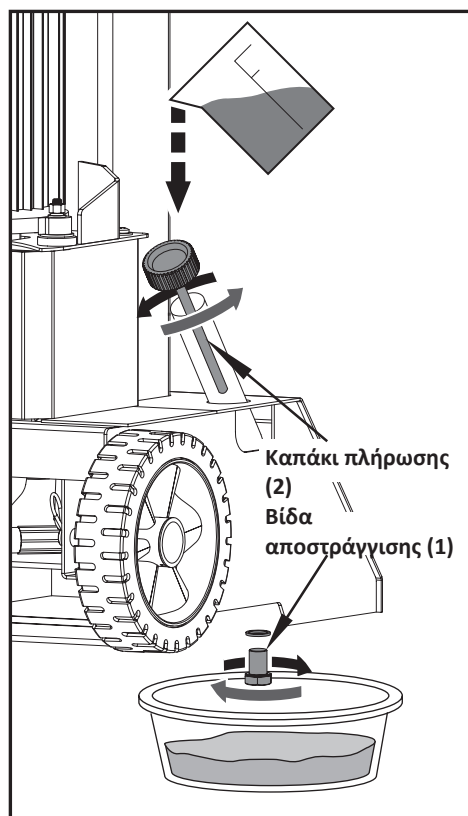
7.2.2. ΑΛΛΑΓΗ ΤΟΥ ΥΔΡΑΥΛΙΚΟΥ ΛΑΔΙΟΥ

ΠΡΟΕΙΔΟΠΟΙΗΣΗ! Δεν πρέπει να πετάτε παλιό λάδι σε δίκτυο αγωγών ή στην γη. Η μόλυνση των υπογείων υδάτων και του επιτραπέζιου νερού υπόκεινται σε βαριά πρόστιμα. Υπάρχουν ειδικά σημεία συλλογής σε πρατήρια καυσίμων. Αν όχι, οποιαδήποτε δημοτική αρχή θα σας δώσει τις σχετικές πληροφορίες.

Αλλάξτε το υδραυλικό λάδι μετά από κάθε 150 ώρες χρήσης.
Εκτελέστε τα ακόλουθα βήματα για να αλλάξετε το λάδι:

1. Βεβαιωθείτε ότι όλα τα κινούμενα μέρη του μηχανήματος έχουν σταματήσει και ότι είναι αποσυνδεδεμένο.
2. Τοποθετήστε ένα δοχείο με χωρητικότητα για να αποθηκευτεί το λάδι που χρησιμοποιήθηκε στον σχιστήρα (4 λίτρα) δίπλα στην τάπα αποστράγγισης.
3. Ξεβιδώστε την τάπα αποστράγγισης (1) και περιμένετε μέχρι όλο το λάδι από το εσωτερικό να έχει βγει.
4. Σπρώξτε την λεπίδα μέχρι να φτάσει κάτω για να εξασφαλιστεί ότι όλο το λάδι βγαίνει.
5. Βιδώστε την τάπα αποστράγγισης (1).
6. Ξεβιδώστε την τάπα πλήρωσης (2) και γεμίστε με 4 λίτρα καινούργιο υδραυλικό λάδι.
7. Καθαρίστε τον δείκτη λαδιού και τοποθετήστε τον μέσα στην δεξαμενή λαδιού για να ελέγξετε την στάθμη του.
8. Να είστε βέβαιοι ότι το λάδι έχει αρκετό επίπεδο ώστε το λάδι να φαίνεται στην ράβδο ανάμεσα στα δυο σημάδια.





Ελέγχετε περιοδικά τη στάθμη λαδιού και βεβαιωθείτε ότι βρίσκεται ανάμεσα στα δύο σημάδια στο δείκτη στάθμης λαδιού. Εάν είναι κάτω από το χαμηλότερο επίπεδο, πρέπει να γεμίσει με λάδι.

Για τη σωστή λειτουργία του cachador σας με υδραυλικό σύστημα μετάδοσης χρησιμοποιήστε ένα λάδι Garland για υδραυλικές συσκευές Ref. 7100000046 που μπορείτε να βρείτε στη διεύθυνση www.recaball.com

8. ΕΠΙΛΥΣΗ ΠΡΟΒΛΗΜΑΤΩΝ

Αν το μηχάνημα δεν ξεκινάει σύμφωνα με τα συμπτώματα θα μπορέσετε να εντοπίσετε την αιτία και να λύσετε το πρόβλημα:

Πρόβλημα	Αιτία	Λύση
Αποτυχία κατά την κοπή του κορμού	Ο κορμός δεν έχει τοποθετηθεί σωστά	Διαβάστε το τμήμα “Χρήση” για να τοποθετήσετε τον κορμό με τον κατάλληλο τρόπο
	Το μέγεθος ή η σκληρότητα του κορμού υπερβαίνουν την ικανότητα του μηχανήματος	Μειώστε το μέγεθος των κορμών πριν τους διαχωρίσετε με τον σχιστήρα
	Υπάρχει διαρροή λαδιού	Εντοπίστε την διαρροή και πηγαίνετε στον τεχνικό σας
	Έγινε μην εξουσιοδοτημένη ρύθμιση στην βίδα περιορισμού της μέγιστης πίεσης	Επικοινωνήστε με τον τεχνικό σας
Η Λεπίδα κινείται απότομα, κάνει περιέργους θορύβους, δονείται πολύ, ή δεν επιστρέφει στην θέση της	Έλλειψη υδραυλικού λαδιού και υπερβολικός αέρας στο σύστημα	Ελέγξτε το επίπεδο λαδιού και ανεφοδιάστε αν χρειάζεται. Επικοινωνήστε με τον τεχνικό σας
ρροές λαδιού γύρω από τον κύλινδρο	Πεπιεσμένος αέρας στο υδραυλικό σύστημα κατά την χρήση	Χαλαρώστε την βίδα εξαέρωσης γυρνώντας την 3 με 4 φορές
	Η βίδα εξαέρωσης δεν έχει σφικτεί πριν την μετακίνηση της συσκευής	Σφίξτε την βίδα εξαέρωσης πριν μετακινήσετε το μηχάνημα.
	Η τάπα αποστράγγισης λαδιού δεν έχει σφικτεί σωστά	Σφίξτε την τάπα
	Η βαλβίδα υδραυλικού ελέγχου και/ή οι ενώσεις έχουν φθαρεί	Επικοινωνήστε με τον τεχνικό σας

9. ΜΕΤΑΦΟΡΑ

Πριν μεταφέρετε αυτό το μηχάνημα, αποσυνδέετε πάντα το μηχάνημα.

Μεταφέρετε πάντοτε αυτό το μηχάνημα όταν ο κινητήρας είναι σβησμένος.

Πριν μετακινήσετε το μηχάνημα, βεβαιωθείτε ότι

έχετε συνδέσει τους δύο μοχλούς ελέγχου για να αποφύγετε τυχόν τραυματισμό τυχαίων ατόμων / ζημιών ή άλλου κοντινού εξοπλισμού.

Για να αποφύγετε τη διαρροή υδραυλικού λαδιού, μην μεταφέρετε ποτέ το φίλτρο στο πλάι του και σφίξτε τη βίδα εξαέρωσης.

Αφήστε πάντα τη λεπίδα εντελώς κάτω για μεταφορά.

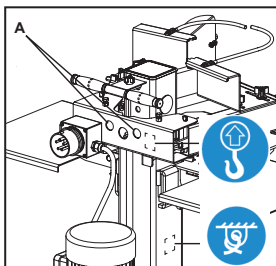
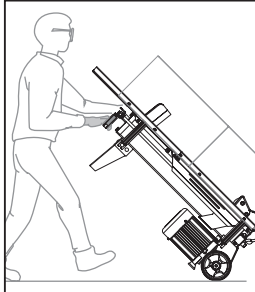
Για τη μεταφορά της συσκευής χρησιμοποιήστε τους τροχούς της συσκευής. Κρατήστε τη συσκευή από τη λαβή και τραβήξτε την προς τα έξω.

Εάν πρέπει να σηκώσετε το μηχάνημα, ελέγξτε τα τεχνικά χαρακτηριστικά του βάρους του μηχανήματος πριν το σηκώσετε για να βεβαιωθείτε ότι είναι ένα βάρος που μπορείτε να αντέξετε.

Εάν μεταφέρετε το μηχάνημα σε ένα όχημα, ασφαλίστε το σταθερά για να αποφύγετε την ολίσθηση ή ανατροπή.

Εάν πρέπει να σηκώσετε το μηχάνημα, ελέγξτε τα τεχνικά

χαρακτηριστικά του βάρους του μηχανήματος πριν το σηκώσετε για να βεβαιωθείτε ότι είναι ένα βάρος που μπορείτε να αντέξετε.



10. ΑΠΟΘΗΚΕΥΣΗ

Αποθηκεύστε αυτό το εργαλείο σε μέρος όπου δεν έχουν πρόσβαση παιδιά και ασφαλές ώστε να μην αποτελεί κίνδυνο για κανέναν και να είναι στεγνό, καθαρό και σε θερμοκρασία μεταξύ 0°C και 45°C.

Πριν αποθηκεύσετε το μηχάνημα ακολουθήστε τα σημεία του κεφαλαίου συντήρησης.

Πάντα να αποσυνδέετε το μηχάνημα πριν το αποθηκεύσετε. Βγάλετε το φως από την πρίζα πριν αποθηκεύσετε το μηχάνημα.

Σφίξτε την βίδα εξαέρωσης για να αποφευχθεί διαρροή λαδιού.

11. ΑΝΑΚΥΚΛΩΣΗ ΚΑΙ ΑΠΟΡΡΙΨΗ ΜΗΧΑΝΗΣ

Προστατεύστε το περιβάλλον. Ανακυκλώστε το χρησιμοποιημένο λάδι του μηχανήματος σε κέντρο ανακύκλωσης. Μην ρίχνετε το χρησιμοποιημένο λάδι σε αποχετεύσεις, στο έδαφος, σε ποτάμια, λίμνες ή θάλασσες.



Απορρίψτε την συσκευή σας με βιώσιμο τρόπο. Δεν πρέπει να πετάτε τα μηχανήματα με τα οικιακά απορρίμματα. Τα πλαστικά και μεταλλικά στοιχεία μπορούν να ταξινομηθούν και ανάλογα με την φύση τους να ανακυκλωθούν.



Τα υλικά συσκευασίας του μηχανήματος είναι ανακυκλώσιμα. Παρακαλούμε μην πετάτε την συσκευασία με τα οικιακά απορρίμματα. Να πετάτε αυτές τις συσκευασίες σε επίσημο σημείο συλλογής.

12. ΟΡΟΙ ΕΓΓΥΗΣΗΣ

12.1. ΔΙΑΡΚΕΙΑ ΕΓΓΥΗΣΗΣ

- Σύμφωνα με τους παρακάτω όρους (1999/44/ΕΚ), η διάρκεια της εγγύησης είναι 2 χρόνια από την ημερομηνία αγοράς και καλύπτει ελαττωματικά εξαρτήματα που οφείλονται σε εσφαλμένη κατασκευή.

12.2. ΕΞΑΙΡΕΣΕΙΣ

Η εγγύηση της Garland δεν καλύπτει:

- Εξαρτήματα που έχουν φθαρεί λόγω φυσιολογικής φθοράς.
- Κακή χρήση, αμέλεια, απουσία συντήρησης.
- Αστοχίες που προκύπτουν λόγω εσφαλμένης χρήσης του προϊόντος. Η Garland δεν θα ευθύνεται εάν τα αντικαταστημένα εξαρτήματα του μηχανήματος δεν είναι από την Garland και εάν το μηχάνημα μετατραπεί με οποιονδήποτε τρόπο.

12.3. ΕΔΑΦΙΚΗ ΕΚΤΑΣΗ

- Η εγγύηση της Garland καλύπτει τη χώρα.

12.4 ΠΕΡΙΠΤΩΣΗ ΑΤΥΧΗΜΑΤΟΣ

- Η εγγύηση θα πρέπει να συμπληρωθεί με όλες τις απαραίτητες πληροφορίες και θα πρέπει να επισυναφθεί σε αυτή το τιμολόγιο ή το παραστατικό αγοράς.

ΠΡΟΕΙΔΟΠΟΙΗΣΗ!

ΓΙΑ ΤΗ ΔΙΑΣΦΑΛΙΣΗ ΤΗΣ ΣΩΣΤΗΣ ΛΕΙΤΟΥΡΓΙΑΣ ΤΟΥ ΜΗΧΑΝΗΜΑΤΟΣ ΣΑΣ ΚΑΙ ΤΗΣ ΜΕΓΙΣΤΗΣ ΑΣΦΑΛΕΙΑΣ, ΣΑΣ ΖΗΤΑΜΕ ΝΑ ΔΙΑΒΑΣΕΤΕ ΟΛΟΚΛΗΡΟ ΤΟ ΕΓΧΕΙΡΙΔΙΟ ΧΡΗΣΗΣ ΠΡΟΣΕΚΤΙΚΑ ΠΡΙΝ ΧΡΗΣΙΜΟΠΟΙΗΣΕΤΕ ΤΟ ΜΗΧΑΝΗΜΑ.

CE ΔΗΛΩΣΗ ΣΥΜΜΟΡΦΩΣΗΣ

Ο κάτωθι υπογεγραμμένος, Juan Palacios , εξουσιοδοτημένος από την Productos Mcland S.L., με την παρακάτω διεύθυνση C/ La Fragua 22, 28933, Móstoles, España , δηλώνει ότι τα προϊόντα της μάρκας Garland μοντέλα Chorper 555VE-V20 με αύξοντα αριθμό του έτους 2020 και μετά (το έτος κατασκευής καταδεικνύεται εμφανώς στην πινακίδα αναγνώρισης του εργαλείου, ακολουθούμενο από τον αύξοντα αριθμό) και η λειτουργία του οποίου είναι “Μηχάνημα με κινητήρα σχεδιαζόμενο προς χρήση σε μόνιμη θέση, το οποίο διαθέτει έναν ή περισσότερους κοπτήρες με σκοπό τον κατατεμαχισμό ογκωδών οργανικών υλικών.”, συμμορφώνεται με όλες τις απαιτήσεις που αναφέρονται στην

Οδηγία 2006/42/EK του Ευρωπαϊκού Κοινοβουλίου και του Συμβουλίου της 17ης Μαΐου 2006 σχετικά με τα μηχανήματα και την τροποποίηση της οδηγίας 95/16/EK

Επιπλέον, τα εργαλεία αυτά συμμορφώνονται με τις απαιτήσεις των παρακάτω κοινοτικών οδηγιών:

- ΟΔΗΓΙΑ 2014/30/ΕΕ ΤΟΥ ΕΥΡΩΠΑΪΚΟΪ ΚΟΙΝΟΒΟΥΛΙΟΥ ΚΑΙ ΤΟΥ ΣΥΜΒΟΥΛΙΟΥ της 26ης Φεβρουαρίου 2014 για την εναρμόνιση των νομοθεσιών των κρατών μελών σχετικά με την ηλεκτρομαγνητική συμβατότητα (αναδιατύπωση)
- ΟΔΗΓΙΑ 2014/35/ΕΕ ΤΟΥ ΕΥΡΩΠΑΪΚΟΪ ΚΟΙΝΟΒΟΥΛΙΟΥ ΚΑΙ ΤΟΥ ΣΥΜΒΟΥΛΙΟΥ της 26ης Φεβρουαρίου 2014 για την εναρμόνιση των νομοθεσιών των κρατών μελών σχετικά με τη διαθεσιμότητα στην αγορά ηλεκτρολογικού υλικού που προορίζεται να χρησιμοποιηθεί εντός ορισμένων ορίων τάσης
- Εναρμονισμένο πρότυπο: EN 60204-1:2006+A1:2009+AC:2010; EN 609-1:2017; EN 60034-1:2010; EN 60034-5:2001+A1:2007; EN 60034-11:2004; EN 55014-1:2017; EN 61000-3-2:2014; EN 61000-3-11:2000; EN 55014-2:2015

Μέγιστη Ισχύς (kW): 3,0 S6 40%



Juan Palacios
Διευθυντής Παραγωγής
Móstoles 8/7/2020

- ES** TARJETA DE GARANTÍA
- EN** WARRANTY REGISTRATION CARD
- FR** CARTE DE GARANTIE
- PT** CERTIFICADO DE GARANTÍA



Nº. _____

TIPO DE MÁQUINA
TYPE OF MACHINE
TYPO DE MAQUINA
TYPE DE MACHINE

MODELO
MODEL
MODELO
MODÈLE

NOMBRE DEL CLIENTE
CUSTOMER NAME
NOME DO CLIENTE
NOM DU CLIENT

FECHA DE COMPRA
DATE OF PURCHASE
DATA DE COMPRA
DATE D'ACHAT

DIRECCIÓN
ADDRESS
ENDERECO
ADRESSÉ

PAIS
COUNTRY
PAIS
PAYS

DISTRIBUIDOR
DEALER
REVENDEDOR
DISTRIBUTEUR

PRECIO PAGADO
PRICE PAID
PREÇO
PRIX PAYÉ

¿Es este su primer aparato de este tipo?
Is this your first toll of this type?
É ésta a sua la compra deste tipo de maquina?
Est-ce première unité de ce genre?



VEASE EL MANUAL DE SERVICIO PARA
DETALLES COMPLETOS SOBRE LA GARANTÍA

TIPO DE MÁQUINA
TYPE OF MACHINE
TYPO DE MAQUINA
TYPE DE MACHINE

SEE YOUR SERVICE MANUAL
FOR FULL WARRANTY DETAILS

MODELO
MODEL
MODELO
MODÈLE

PARA INFORMAÇÕES DETALHADAS SOBRE GARANTIAS
É FAVOR CONSULTAR O MANUAL QUE ACOMPANHA A
MÁQUINA

FECHA DE COMPRA
DATE OF PURCHASE
DATA DE COMPRA
DATE D'ACHAT

LIRE LA NOTICE POUR LES DÉTAILS
SUR LA GARANTIE

DISTRIBUIDOR
DEALER
REVENDEDOR
DISTRIBUTEUR



GARLAND