

ULTIMATE 818LE-V20 (45-0048)

Hidrolimpiadora eléctrica con motor sin escobillas de 3.000 W. 180 bares de presión, 40° de temperatura máxima y 522 l/h de caudal. Auto aspirante, con lanza de acero, depósito de detergente integrado, 8 m de manguera reforzada y devanadora¹.

Dispone de sistema TSS (detiene la bomba cuando no se presiona el gatillo para protegerla contra el sobrecalentamiento), lo que supone un ahorro de consumo eléctrico.


1.

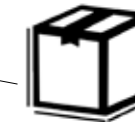
2.

3.


Motor	Garland Eléctrico Inducción AC
Voltaje/Frecuencia (V/Hz)	230/50
Potencia (kW/CV)	3/4
Bomba de acero	Acero
Depósito de jabón	Si
Caudal máx. (l/h)	552
Presión máx. (bar)	180
Autoaspirante	Si
Incluidos	Incluye manguera de pvc de 8 m, Devanadera, Depósito de jabón, pistola con conector rápido, lanza regulable, lanza rotativa y cepillo
Medidas de máquina en uso (cm)	88 x 45 x 45
Peso de máquina en uso (kg)	21,5

Incorpora devanadera para la manguera de presión, asa de transporte² y ruedas³, para facilitar su traslado al lugar de uso sin esfuerzo para el operario.

Escanea este QR para acceder al manual de instrucciones de la máquina


28,2 kg
1 bulto
39 cm

33 cm
92 cm


8 414218 096243

Accesorios GARLAND

Desengrasante general 5 L
71HD000502



Debido a sus propiedades dispersantes, humectantes y secuestrantes elimina todo tipo de suciedades aceitosas y/o grasientas



Protección auditiva (5 par.)
7199000003

Estuche con 5 pares de tapones antiruido

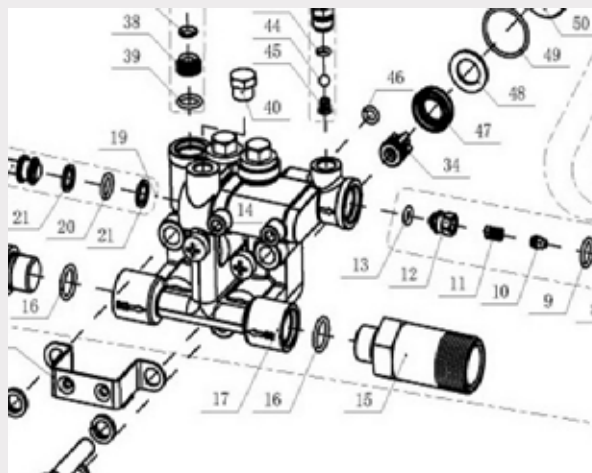
Guantes multi-spandex/piel (XL/10)
7199000091

Fabricados en piel y spandex



recaball
Accesorios de interés

Escanea este QR para acceder al despiece



Escanea este QR para acceder al GARAJE GARLAND y registra tu máquina para extender la garantía



Aprende con GARLAND

Video de uso ULTIMATE 818LE



Montaje ULTIMATE 818LE

