



# SET KEEPER 20V 293 F



**ES** Manual de instrucciones

**EN** Instruction manual

**FR** Manuel d'instructions

**IT** Libretto d'istruzioni

**PT** Manual do operador

## ÍNDICE

1. Introducción	2
2. Normas y precauciones de seguridad	3
3. Iconos de advertencia	9
4. Descripción de la máquina	10
5. Instrucciones para la puesta en servicio	12
6. Utilización de la máquina	13
7. Mantenimiento y servicio	15
8. Detección e identificación de fallos	17
9. Transporte	18
10. Almacenamiento	18
11. Información sobre la destrucción del equipo/reciclado	18
12. Condiciones de garantía	19
Declaración de conformidad CE	20

### MANUAL ORIGINAL

Ref.:GCSSETKEEPER20V293FV23M1023V1

FECHA PUBLICACIÓN: 16/10/2023

FECHA REVISIÓN: 16/10/2023

## 1. INTRODUCCIÓN


Gracias por haber elegido esta máquina Garland. Estamos seguros de que usted apreciará la calidad y prestaciones de esta máquina, que le facilitará su tarea por un largo periodo de tiempo. Recuerde que esta máquina dispone de la más amplia y experta red de asistencia técnica a la que usted puede acudir para el mantenimiento de su máquina, resolución de problemas y compra de recambios y/o accesorios.



**¡Atención! Lea todas las advertencias de seguridad y todas las instrucciones.** La no observación de todas las advertencias e instrucciones relacionadas a continuación puede dar como resultado fuego y/o una lesión seria. Antes de usar esta máquina lea atentamente la información indicada en este manual sobre las técnicas de puesta en marcha seguras y correctas.

**⚠** Corte únicamente setos o arbustos. No utilice esta máquina para otros fines no previstos. Por ejemplo: no utilice esta máquina para cortar materiales plásticos, ladrillos o materiales de construcción. No utilice esta máquina para mover objetos. La utilización de esta máquina para operaciones diferentes de las previstas puede provocar situaciones peligrosas.

Para evitar la manipulación incorrecta de esta máquina lea todas las instrucciones de este manual antes de usarla por primera vez. Toda la información incluida en este manual es relevante para su seguridad personal y la de las personas, animales y cosas que se encuentren a su alrededor. Si tiene alguna duda respecto a la información incluida en este manual pregunte a un profesional o diríjase al punto de venta donde adquirió esta máquina para resolverla.

 Guarde todas las advertencias y todas las instrucciones para una referencia futura. Si vende esta máquina en un futuro recuerde entregar este manual al nuevo propietario.

La expresión “máquina” en las advertencias se refiere a esta máquina eléctrica conectada a la red.

La expresión “Interruptor en posición Abierta” significa que el interruptor está desconectado e “Interruptor en posición Cerrado” significa que el interruptor está conectado.

Recuerde que el operador de la máquina es responsable de los peligros y accidentes causados a otras personas o cosas. El fabricante no será en ningún caso responsable de los daños provocados por un uso indebido o incorrecto de esta máquina.

## 2. NORMAS Y PRECAUCIONES DE SEGURIDAD





Para evitar la manipulación incorrecta de esta máquina lea todas las instrucciones de éste manual antes de usarla por primera vez. Toda la información incluida en éste manual es relevante para su seguridad personal y la de las personas, animales y cosas que se encuentren a su alrededor. Si tiene alguna duda respecto a la información incluida en este manual pregunte a un profesional o diríjase al punto de venta donde adquirió esta máquina para resolverla.

La siguiente lista de peligros y precauciones incluye las situaciones más probables que pueden ocurrir durante el uso de esta máquina. Si se encuentra en una situación no descrita en este manual utilice el sentido común para utilizar la máquina de la manera más segura posible o, si usted ve peligro, no utilice la máquina.

### 2.1. USUARIOS


Esta máquina ha sido diseñada para ser manipulada por usuarios mayores de edad y que hayan leído y entendido estas instrucciones. Esta máquina no puede ser usada por personas (incluidos niños) con capacidades físicas, psíquicas o mentales reducidas, o con falta de experiencia o conocimiento.

 ¡Atención! No permita que personas menores de edad utilicen esta máquina.

 ¡Atención! No permita que personas que no entiendan éstas instrucciones utilicen esta máquina.

Antes de usar esta máquina familiarícese con la misma asegurando que usted conoce perfectamente donde están todos los controles, los dispositivos de seguridad y la manera en que se debe de utilizar. Si usted es un usuario inexperto le recomendamos que ejecute una práctica mínima realizando trabajos sencillos y, si es posible, en compañía de una persona con experiencia.

La herramienta de corte de esta máquina está afilada. Utilizar esta máquina de manera inapropiada es peligroso.

 ¡Atención! Sólo preste esta máquina a personas que estén familiarizadas con éste tipo de máquina y conozcan como utilizarla. Siempre preste junto con la máquina el manual de instrucciones para que el usuario lo lea detenidamente y lo comprenda.

Esta máquina es peligrosa en manos de usuarios no entrenados.

### 2.2. SEGURIDAD PERSONAL

Esté alerta, vigile lo que está haciendo y use el sentido común cuando maneje esta máquina.

No modifique los controles de esta máquina.

Evite el arranque accidental de la máquina. Verifique que el interruptor está en posición “abierta” antes de conectar la máquina a la red. Nunca transporte la máquina con el dedo en el interruptor o con el interruptor en posición “Cerrado” ya que puede poner en peligro su seguridad y causar accidentes.

No use esta máquina cuando esté cansado o bajo la influencia de drogas, alcohol o medicamentos. Un momento de distracción mientras maneja esta máquina puede causar un daño personal serio.

No utilice esta máquina si alguno de sus componentes está dañado.

Nunca utilice la máquina con las protecciones defectuosas o sin dispositivos de seguridad.

No modifique los controles de la máquina ni las regulaciones de velocidad del motor.

Retire todas las llaves o herramientas de mano de la máquina y de la zona de trabajo antes de arrancar esta máquina. Una llave o herramienta dejada cerca de la máquina puede ser tocada por una parte de la máquina en movimiento y proyectarse causando daños personales.

No se sobrepase. Mantenga los pies bien asentados en el suelo y conserve el equilibrio en todo momento.

Mantenga siempre un apoyo apropiado de los pies y haga funcionar la máquina solamente cuando esté de pie sobre una superficie fija, segura y nivelada. Las superficies deslizantes o inestables tales como las escaleras pueden provocar una pérdida de equilibrio o de control de la máquina.

Mantenga todas las partes del cuerpo alejadas de los elementos de corte y piezas en movimiento cuando la máquina esté funcionando. Antes de arrancar la máquina, asegúrese de que el elemento de corte no esté en contacto con ningún objeto. Un momento de descuido durante el funcionamiento de la máquina puede provocar que su vestido u otra parte del cuerpo sea cortado por el elemento de corte de la herramienta.

Sostenga siempre la máquina con su mano derecha sobre la empuñadura trasera y su mano izquierda sobre la empuñadura delantera. Sostener esta máquina con las manos invertidas aumenta el riesgo de accidente corporal y no debería hacerse nunca.

Si usted es un usuario inexperto le recomendamos que tenga una práctica mínima en una superficie plana.

Si la máquina vibra anormalmente pare el motor, inspeccione la máquina buscando la posible causa y repárela. Si no encuentra la razón lleve su máquina a su servicio técnico.

Antes de dejar la máquina sin vigilancia apáguela, espere a que la herramienta de corte pare y desconéctela de la red.

Cuando transporte la máquina sosténgala por la empuñadura delantera con la máquina desconectada de la batería y a distancia de las partes del cuerpo. Cuando transporte o almacene la máquina, cubra siempre la herramienta de corte con el protector. Una manipulación apropiada reducirá la probabilidad de contacto accidental con la herramienta de corte.

No intente quitar el material cortado de la zona de trabajo o de la herramienta de corte cuando esta está en movimiento. Esté seguro de que la máquina está apagada cuando realice labores de limpieza de restos de material.

No coja la máquina nunca por la herramienta de corte. La herramienta de corte tiene bordes afilados que pueden herirle.

Almacene las herramientas inactivas fuera del alcance de los niños.

### 2.2.1. ROPA Y EQUIPAMIENTO DE SEGURIDAD


Vista adecuadamente. No vista ropa suelta o joyas. Mantenga su pelo, su ropa y guantes alejados de piezas en movimiento. La ropa suelta, las joyas o el pelo largo pueden ser cogidos por las piezas en movimiento.

Nunca use esta máquina descalzo o con sandalias. Utilice esta máquina con calzado resistente y pantalones largos.

Cuando use esta herramienta vista el siguiente equipamiento de seguridad:

- Gafas de seguridad o máscara de protección.
- Protección auditiva.
- Guantes de trabajo.

El uso de una ropa y equipo de seguridad adicionales reducirá el riesgo de daños personales.

 ¡Atención!: Al trabajar con protecciones auditivas usted debe tener más cuidado a las señales visuales ya que las auditivas serán más débiles.

Usted debe llevar consigo:

- Herramientas.
- Cinta de señalización para la zona de trabajo.
- Teléfono móvil (Para usar en caso de urgencia).

## 2.3. SEGURIDAD DEL ÁREA DE TRABAJO



No utilice esta máquina en atmósferas explosivas, así como en presencia de

líquidos inflamables, gases y polvo. Para prevenir riesgos de fuego y asegurar una buena ventilación utilice esta máquina en un área limpia en la que no exista ningún elemento a menos de 1 metro de distancia. Las máquinas eléctricas crean chispas que pueden encender el polvo o los humos.



La zona comprendida en un radio de 15 metros alrededor de la máquina debe ser considerada zona de riesgo en la que no deberá entrar nadie mientras la máquina está en marcha (zona de seguridad). Cuando sea necesario, utilizar cuerdas y señales de advertencia para marcar la zona de seguridad.

Mantenga alejados a los niños y curiosos mientras maneja esta máquina. Las distracciones pueden causarle la pérdida de control. Vigile que no entren en su área de trabajo niños, personas o animales.

Cuando el trabajo debe ser realizado simultáneamente por dos o más personas, siempre comprobar la presencia y la ubicación de los otros con el fin de mantener una distancia entre cada persona suficiente para garantizar la seguridad.

No utilice esta máquina por la noche, con niebla o con una visibilidad reducida que no le permita ver con claridad la zona de trabajo.

Mantenga el área de trabajo limpia y trabaje con buena iluminación. Sólo use esta máquina con luz del día o con una buena iluminación artificial. Las áreas desordenadas y oscuras provocan accidentes. Inspeccione y retire todos aquellos objetos que puedan ocasionar daños a usted o a la máquina.

Inspeccione el área de trabajo y elimine todas las piedras, maderas, cables, y objetos extraños que puedan ser despedidos por la herramienta de corte.

## 2.4. SEGURIDAD ELÉCTRICA

Use solo baterías Keeper 20V Garland para esta máquina. Utilice sólo el cargador Keeper Garland para cargar las baterías. El uso de una batería o un cargador diferente puede causar la explosión de la batería y riesgo de fuego.

Asegúrese de conectar el cargador a una fuente de alimentación de corriente continua a 230 V y 50 Hz.

La clavija eléctrica del cargador de ésta máquina debe coincidir con la base de la toma de corriente.

No modificar nunca la clavija de ninguna manera. Clavijas no modificadas y bases coincidentes reducirán el riesgo de choque eléctrico.

Cuando utilice el cargador de batería evite el contacto del cuerpo con superficies puestas a tierra como tuberías, radiadores, cocinas eléctricas y refrigeradores. Hay un riesgo aumentado de choque eléctrico si su cuerpo está puesto a tierra.



No exponga ésta máquina, el cargador o la batería a la lluvia o a condiciones de humedad. El agua que entre en ellas aumentará el riesgo de choque eléctrico.

No abuse del cable. No usar el cable para llevar, levantar o desenchufar el cargador. Mantenga el cable lejos del calor, aceite, cantos vivos o piezas en movimiento. Los cables dañados o enredados aumentan el riesgo de choque eléctrico.

Nunca use éste cargador con el cable o la clavija dañados. Antes de conectar el cargador compruebe la clavija y el cable por si hay daños. Si descubre algún daño envíe su máquina a un servicio técnico para la reparación. Si el cable está dañado o roto, desenchufe inmediatamente. Los cables dañados o

enredados aumentan el riesgo de choque eléctrico. La sustitución de la clavija o del cable de alimentación debe hacerla siempre el fabricante o su servicio de asistencia técnica. Se recomienda conectar este cargador a un dispositivo diferencial residual cuya corriente de disparo sea inferior o igual a 30mA.

**Nunca utilice una base de conexión dañado, que no cumpla la normativa o los requerimientos necesarios para este cargador.**

Desconecte el cargador de la corriente cuando no esté en uso para prevenir daños en caso de sobrecarga de la red.

Cargue la batería sólo con el cargador suministrado con la máquina, en un lugar seco con una temperatura entre 0° C y 40° C.

No intente manipular o abrir la batería y/o el cargador.

No cortocircuite la batería y tenga cuidado cuando la manipula para no cortocircuitarla accidentalmente con elementos conductores como anillos, pulseras, llaves, etc. Cuando la batería se cortocircuita aumenta de temperatura y puede explotar o arder.

No intente quemar la batería o incinerarla incluso si está dañada o totalmente descargada. No deje la batería cerca de una fuente de calor. La batería puede explotar con el calor o el fuego causando serios daños personales y materiales.

Esta batería está sellada y no debe salir nunca líquido de su interior. Si el sellado se estropea y el líquido toca su piel rápidamente lávese con abundante agua y jabón, neutralice el líquido con un ácido débil como limón o vinagre y vaya a su centro médico con urgencia. Si el líquido de la batería toca sus ojos lávelos abundantemente con agua durante 10 minutos y pida inmediatamente asistencia médica. Si el sellado

se estropea no inhale los vapores que produzca la batería ya que pueden provocarle irritación. En caso de inhalación accidental respire aire fresco y busque asistencia médica urgente.

**Siempre desconecte la batería de la máquina antes de realizar cualquier trabajo.** Solamente manipule ésta máquina cuando esté desconectada

## **2.5. UTILIZACIÓN Y CUIDADOS DE ESTA MÁQUINA**

Use esta máquina, accesorios, útiles, etc. de acuerdo con estas instrucciones y de la manera prevista teniendo en cuenta las condiciones de trabajo y el trabajo a desarrollar. El uso de esta máquina para aplicaciones diferentes de las previstas podrá causar una situación de peligro.

Compruebe que todos los elementos de seguridad están instalados y en buen estado.

Recuerde que el operador de la máquina es responsable de los peligros y accidentes causados a otras personas o cosas. El fabricante no será en ningún caso responsable de los daños provocados por un uso indebido o incorrecto de esta máquina.

El útil de corte está muy afilado. Si usted no sigue las instrucciones puede provocar daños severos.

Mantenga su cuerpo alejado del útil de corte durante la utilización de la máquina.

No fuerce esta máquina. Utilice esta máquina para la aplicación correcta. La utilización de la máquina correcta para el tipo de trabajo a realizar le permitirá trabajar mejor y más seguro.

No use esta máquina si el interruptor no cambia entre "cerrado" y "abierto". Cualquier máquina que no pueda controlarse con el interruptor es peligrosa y debe repararse.

Mantenga esta máquina. Compruebe que las partes móviles no estén desalineadas o trabadas, que no hay piezas rotas u otras condiciones que puedan afectar al funcionamiento de esta máquina. Siempre que esta máquina esté dañada repárela antes de su uso. Muchos accidentes son causados por máquinas pobremente mantenidas.

Si la herramienta de corte choca con algún elemento extraño mientras está funcionando pare, desconecte la máquina de la batería y examine la máquina antes de continuar. Si detecta algún signo de daño lleve su máquina al servicio técnico.

Mantenga los instrumentos de cortes afilados y limpios. Los instrumentos de corte mantenidos correctamente con los bordes de corte afilados son menos probables de trabarse y más fáciles de controlar.

Mantenga las empuñaduras de esta máquina secas y limpias. Las empuñaduras grasientas o aceitadas son deslizantes y provocan pérdida de control sobre la máquina.

Si su máquina se cae accidentalmente inspeccione cuidadosamente la misma. Si la cuchilla se dobla, se rompe alguna carcasa o si usted ve algún otro problema que pueda afectar al funcionamiento de la máquina lleve su unidad al servicio técnico.

Desenchufe la batería antes de efectuar cualquier ajuste, cambio de accesorios, o de almacenar esta máquina. Tales medidas preventivas de seguridad reducen el riesgo de arrancar esta máquina accidentalmente.

Si la máquina comienza a vibrar de modo extraño apáguela y examínela para encontrar la causa. Si no detecta la razón lleve su máquina al servicio técnico. Las vibraciones son siempre un indicio de un problema en la máquina.

En caso de parada prolongada, desconectar la máquina de la batería.

### 2.5.1. RETROCESO

Cuando las cuchillas en funcionamiento contactan con un objeto sólido en la zona crítica se puede producir una reacción peligrosa. Dicha reacción se denomina retroceso. Como resultado, el operario puede perder el control del cortasetos y se pueden producir heridas graves o mortales.

Estas fuerzas de reacción resultan de un mal uso de la herramienta y/o de procedimientos o condiciones de funcionamiento incorrectos y puede evitarse tomando las precauciones apropiadas especificadas a continuación:

1. No debe haber cercas, postes, cables ni rocas cerca de las cuchillas para evitar el retroceso, así como posibles daños a las cuchillas en cuestión.
2. Durante la utilización del cortasetos sólo debe agarrarse por las empuñaduras.
3. Asimismo, en ningún caso debe perder el contacto visual con el cortasetos.
4. Durante la utilización del cortasetos no debe dejarlo cerca de los pies ni tampoco debe superar el nivel de los hombros.

### 2.6. SERVICIO

Haga revisar periódicamente su máquina por un servicio de reparación cualificado usando solamente piezas de recambio idénticas. Esto garantizará que la seguridad de esta máquina eléctrica se mantiene.



### 3. ICONOS DE ADVERTENCIA

Los iconos en las etiquetas de advertencia que aparecen en esta máquina y/o en el manual indican información necesaria para la utilización segura de esta máquina.



¡Atención peligro!



Lea atentamente este manual antes de poner la máquina en marcha.



Use guantes de seguridad apropiados.



Use protección auditiva.



Use protección ocular.



Use botas antideslizantes



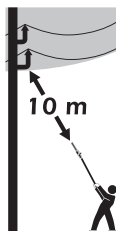
Use casco de seguridad.



Mantenga a las personas alejadas del área de trabajo.



No utilice esta máquina bajo la lluvia o en condiciones de humedad.



Mantenga una distancia mínima de 10 metros con líneas conductoras de corriente. Peligro de muerte por descarga eléctrica.



¡Advertencia! Recuerde quitar la batería si no se está utilizando la máquina o va a realizar cualquier tipo de mantenimiento.



¡Atención! ¡Peligro! El útil de corte puede proyectar objetos con fuerza.



Deshágase de su aparato de manera ecológica. No lo tire a los contenedores de basura doméstica.



Cumple con las directivas CE.



Nivel de potencia sonora garantizado Lwa, dB(A).



Solo cargue la batería en el interior.



¡Atención!. No fuerce la batería, deslicela cuidadosamente utilizando los railes provistos

## 4. DESCRIPCIÓN DE LA MÁQUINA

### 4.1. CONDICIONES DE UTILIZACIÓN

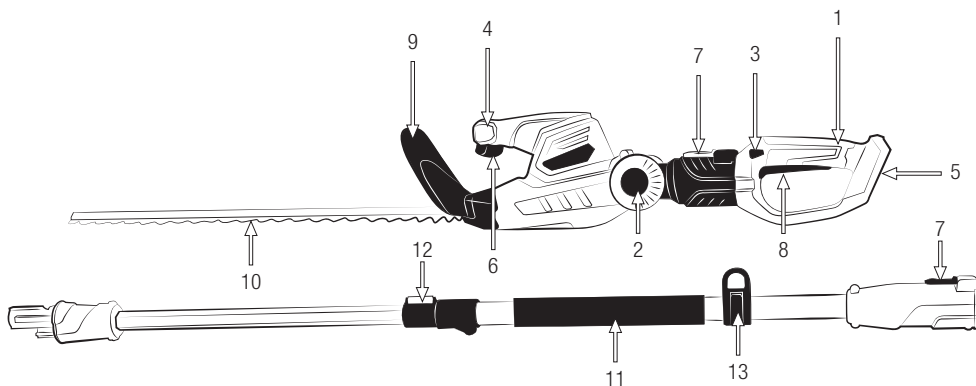
⚠ Corte únicamente setos o arbustos. No utilice esta máquina para otros fines no previstos. Por ejemplo: no utilice esta máquina para cortar materiales plásticos, ladrillos o materiales de construcción. No utilice esta máquina para mover objetos. La utilización de esta máquina para operaciones diferentes de las previstas puede provocar situaciones peligrosas.

Utilice esta máquina en el exterior, en ambientes secos y temperaturas entre 5°C y 45°C.

Recuerde que el operador de la máquina es responsable de los peligros y accidentes causados a otras personas o cosas. El fabricante no será en ningún caso responsable de los daños provocados por un uso indebido o incorrecto de esta máquina.

### 4.2. DESCRIPCIÓN DETALLADA DEL PRODUCTO

- |  |                            |
|--|----------------------------|
| 1. Empuñadura trasera                          | 8. Interruptor ON/OFF      |
| 2. Botón de rotación                           | 9. Protector               |
| 3. Botón de seguridad y bloqueo del acelerador | 10. Cuchilla               |
| 4. Empuñadura delantera                        | 11. Agarre SoftGrip        |
| 5. Alojamiento de la batería (NO INCLUIDA)     | 12. Ajuste de longitud     |
| 6. Botón de seguridad                          | 13. Enganche para el arnés |
| 7. Pestaña de enganche/liberación              |                            |



Las imágenes y dibujos representados en este manual son orientativos y pueden no corresponder con el producto real.

### 4.3. CARACTERÍSTICAS TÉCNICAS

Descripción	Cortasetos a batería
Marca	Garland
Motor (V)	Eléctrico 20V
Modelo	SET KEEPER 20V 293 F-V23
Potencia (W)	100
Longitud de corte (mm)	510
Separación entre dientes (mm)	18
Cabezal rotable	Si
Grado de protección	IPX0
Clase de Aislamiento	III
Nivel de vibración (asa trasera/asa delantera) (m/s <sup>2</sup> )	1,03/2,97
Valor de la constante de incertidumbre K (m/s <sup>2</sup> )	1,5
Nivel de presión sonora (dB(A))	78,3
Valor de la constante de incertidumbre K (dB(A))	3
Nivel de potencia sonora (dB(A))	90,8
Valor de la constante de incertidumbre K (dB(A))	3,5
Nivel de potencia acústica garantizado dB(A) (K=3)	94
Peso sin batería (kg)	3,3

Las características técnicas pueden ser modificadas sin preaviso.

## 5. INSTRUCCIONES PARA LA PUESTA EN SERVICIO

### 5.1. LISTA DE MATERIALES

Esta máquina incluye los siguientes elementos que usted encontrará dentro de la caja:

- Máquina.
- Funda de la cuchilla.
- Manual de instrucciones.

Saque con cuidado todos los elementos de la caja y asegúrese que todos los elementos listados están presentes.

Inspeccione el producto cuidadosamente para asegurar que no existen elementos dañados. Si usted encuentra alguna pieza dañada o falta de algún elemento no utilice la máquina hasta que el defecto haya sido reparado o tenga todas las piezas de que consta la máquina. Utilizar la máquina con piezas defectuosas o sin todos sus elementos puede provocar daños personales severos.

### 5.2. PUESTA EN MARCHA

#### 5.2.1. PUNTOS DE VERIFICACIÓN ANTES DE LA PUESTA EN MARCHA

No utilice esta máquina si está estropeada o incorrectamente regulada.

Utilice esta máquina para el propósito para el que fue diseñada. Cualquier otro uso puede ser peligroso para el usuario, para la máquina y para las personas, animales y cosas que pueda haber alrededor.

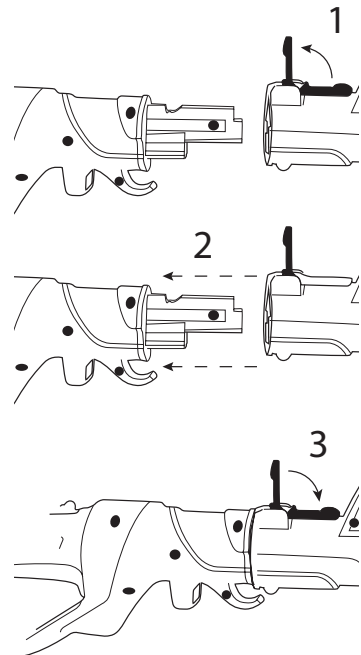
Verifique:

- La máquina completamente y busque piezas sueltas (tornillos, tuercas, etc.) y daños.
- Que las partes móviles de la máquina no están en contacto con ningún objeto.
- Que el protector está correctamente fijado a la máquina.

Apriete, repare o reemplace todo lo necesario antes de utilizar la máquina.

Antes de arrancar la máquina quite el protector de seguridad del útil de corte.

#### 5.3.2. CONEXIÓN DEL CORTASETOS



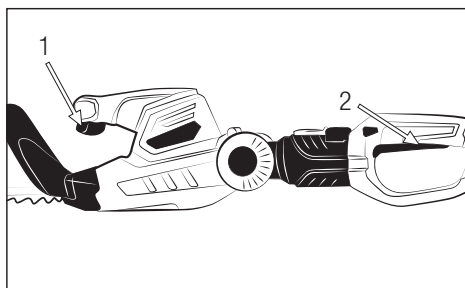
### 5.3.2. PUESTA EN MARCHA Y PARADA

Encendido de la máquina:

- Presione el botón de seguridad (1) y, sin soltarlo, presione el gatillo del interruptor On/Off (2).

Desconexión de la máquina:

- Suelte el interruptor On/Off (2).



**ADVERTENCIA:** Tenga cuidado con los bordes afilados de las cuchillas. Las cuchillas continúan girando unos instantes después de apagar el motor. Espere a que las cuchillas se hayan detenido completamente antes de volver a poner en marcha la máquina. La cuchilla no se detiene instantáneamente al soltar el interruptor On/Off. La cuchilla se para antes de 0,5 segundos después de haber soltado el interruptor On/Off.

### 5.3.3. PUNTOS DE VERIFICACIÓN TRAS LA PUESTA EN MARCHA

**⚠** Es importante prestar atención a las posibles piezas sueltas y/o la temperatura de la máquina. Si usted detecta alguna anomalía en la máquina pare inmediatamente y verifíquela atentamente. En caso de alguna anomalía o problema lleve la máquina al servicio técnico para que la repare. En ningún caso continúe utilizando la máquina si el funcionamiento no parece el adecuado.

## 6. UTILIZACIÓN DE LA MÁQUINA

**⚠** Utilice esta máquina sólo para los usos para los que ha sido diseñada. La utilización de esta máquina para cualquier otro uso es peligroso y puede provocar daños al usuario y/o a la máquina.

Trabaje sólo con luz de día o con buena luz artificial. No utilice esta máquina por la noche, con niebla o con una visibilidad reducida que no le permita ver con claridad la zona de trabajo.

Limite el tiempo de utilización continuada de esta máquina a 10 minutos y descanse entre 10 y 20 minutos entre cada sesión.

Evite operar con la máquina cuando el suelo esté húmedo siempre que sea posible. Tenga especial atención si utiliza esta máquina después de llover ya que el suelo estará resbaladizo y usted podrá resbalar. Si usted resbala, pierde el equilibrio o se cae suelte el interruptor On/Off inmediatamente.

No use esta máquina cuando esté cansado o bajo la influencia de drogas, alcohol o medicamentos. Un momento de distracción mientras maneja esta máquina puede causar un daño personal serio. La falta de descanso y la fatiga pueden provocar accidentes o daños.



No exponga esta máquina a la lluvia o a condiciones de humedad. El agua que entre en ellas aumentará el riesgo de choque eléctrico.

No corte jamás por encima del hombro.

No se acerque al elemento de corte de la máquina cuando el motor esté en marcha.

No se confíe únicamente a los dispositivos de

seguridad de esta máquina.

Es necesario prestar atención al posible aflojado o recalentamiento de las piezas de la máquina. Si usted detecta cualquier anomalía pare inmediatamente la máquina y verifíquela cuidadosamente. En caso de fallo lleve la máquina al servicio técnico para su reparación. En ningún caso usted debe continuar trabajando si observa que el funcionamiento no es correcto.

Recuerde utilizar siempre la máquina con las manos limpias y sin restos de combustible o aceite.

Limpie la zona de trabajo y elimine todos los obstáculos que puedan provocar accidentes. Verifique la zona de trabajo donde va a trabajar y retire todos los elementos que puedan engancharse en la herramienta de corte. Retire igualmente todos los objetos que la herramienta de corte puedan expulsar violentamente en la operación.



No permita a nadie entrar en el perímetro de trabajo. Este perímetro de trabajo debe ser de 15 metros y es una zona peligrosa.

Nunca use esta máquina cuando esté en una escalera, en un árbol o cualquier otro lugar inestable. Es necesario apagar la máquina cuando usted se desplace entre diferentes zonas de trabajo.


No deje jamás esta máquina sin vigilancia.

No utilice accesorios en esta máquina salvo los recomendados por nuestra empresa ya que su uso podría provocar daños severos al usuario, a las personas próximas a la máquina y a la misma máquina.

Siga siempre las reglas de seguridad que indicamos en este manual.

## **6.1. SUJECCIÓN DE LA MÁQUINA**

Sujete la máquina con la mano izquierda en la empuñadura delantera y la mano derecha en la empuñadura trasera de manera que pueda actuar en los controles (Interruptor On/Off (8) con la derecha e interruptor de seguridad (6) con la izquierda). En caso de tener que usar la máquina con el accesorio extensible, el interruptor de seguridad (3) lo podrá encontrar al lado del Interruptor On/Off (8)

 ¡Atención!: Con el fin de reducir el riesgo de pérdida de control y los posibles daños (incluso mortales) al usuario o las personas próximas, no utilice jamás esta máquina con una mano.

No utilice esta máquina para mover objetos.

## **6.2. CORTE CON EL CORTASETOS**

Le recomendamos que se entrene con pequeños arbustos en una posición fácil para adquirir experiencia antes de acometer cortes más complicados.

Siempre ponga en marcha el cortasetos antes de introducir la cuchilla en la zona a cortar. Una vez el cortasetos esté en marcha introduzca la cuchilla en el seto hasta el plano en el que quiere realizar el corte y realice movimientos amplios en abanico. Si usted inclina ligeramente la cuchilla en la dirección de corte obtendrá mejores resultados en el corte.

Si, mientras corta, la cuchilla se bloquea con algún material pare la máquina inmediatamente.

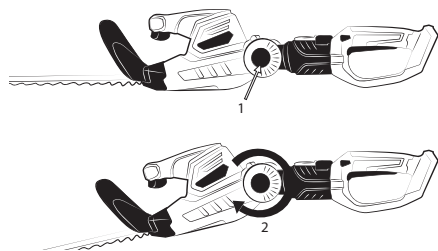
Antes de proceder a desbloquear la cuchilla:

- Asegúrese que la máquina está parada y desenchufada.
- Compruebe que la temperatura de la cuchilla no es elevada. Si la cuchilla estuviera muy caliente

espere unos minutos a que se enfríe.

- Utilice siempre guantes de seguridad cuando vaya a desbloquear la cuchilla.
- Con la ayuda de unos alicates o herramienta similar saque el elemento que obstruye la cuchilla.

Para facilitar las labores de corte, el cabezal de esta máquina puede ser rotado 90°. Para rotar el cabezal:



- Apagar la máquina (si está en marcha).
- Presione el botón (1) como muestra la figura.
- Gire a la posición deseada (2)
- Cuando el cabezal esté bloqueado comience a trabajar.

### 6.3. TRAS LA UTILIZACIÓN

Una vez deje de utilizar la máquina desconecte la batería.

### 6.4. CARGA DE LA BATERÍA

La tensión y la corriente de suministro han de cumplir con las indicaciones en la placa de características del cargador.

Antes de usar la batería por primera vez cárguela al menos durante 1 hora.

Para cargar la batería enchufe el cargador a la red, el led se iluminará en rojo. Coloque la batería en el cargador, el led se iluminará en verde y

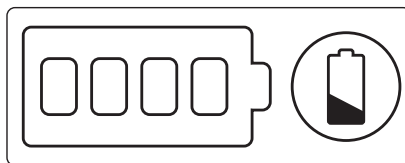
empezará a parpadear. El led del cargador pasará de verde intermitente a verde cuando la batería esté totalmente cargada. Cuando la batería este cargada retirela del cargador. Si usted deja la batería en el cargador y ésta está cargada, el cargador se apagará automáticamente a las 2 horas continuando el led encendido en color verde.

El tiempo de carga de una batería que esté totalmente descargada es de 2,5 horas.

Si usted inserta la batería en el cargador y el led comienza a parpadear en color rojo significará que su batería está estropeada o que esa batería no corresponde a este cargador.

Recargue la batería cuando note que la potencia de su máquina disminuye. Evite usar la máquina hasta descargar totalmente la batería.

Indicadores de carga de la batería      Botón carga

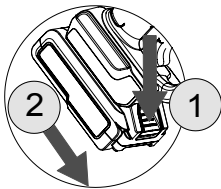


Notas:

- La batería requerirá de 2 o 3 ciclos completos de carga descarga hasta conseguir su máxima capacidad de almacenamiento de energía.
- Esta batería no tiene efecto memoria por lo que no es necesario descargarla completamente antes de volverla a cargar.
- Si no va a usar la batería durante un periodo de tiempo largo cárguela al máximo, guárdela en un lugar apropiado y recárguela cada 30 días.
- Siga los siguientes consejos para asegurar que la capacidad de carga de su batería se mantiene el máximo tiempo posible:

- Evite descargar totalmente la batería. La vida de la batería será mayor si usted recarga la batería cuando note que la potencia de su máquina disminuye y no deje que esta se agote totalmente.
- Siempre, recargue la batería después del uso de la máquina. No almacene la batería descargada o a media carga.
- Siempre, recargue la batería en el interior de su casa y garaje para preservar la batería y cargador de la humedad y las inclemencias del tiempo.
- Recargue la batería a temperaturas entre 5° y 40° C.
- Mantenga la batería siempre lejos del agua, áreas húmedas, fuentes de calor y productos químicos.

## 6.5. INSTALAR LA BATERÍA



Instale la batería deslizando la misma por los raíles hasta que suene “clac”. Así se asegura que quedará conectada de forma segura en la

máquina.

Para extraer la batería, presione el botón de desbloqueo (1) y tire de la batería (2) hacia atrás.

## 7. MANTENIMIENTO Y SERVICIO

Efectúe inspecciones periódicas en la máquina con el fin de asegurar un funcionamiento eficaz de la máquina. Para un mantenimiento completo le recomendamos que lleve la máquina a su servicio técnico.

**⚠** Es necesario siempre parar el motor, quitar la batería y verificar que el útil de corte está parado antes de limpiar o transportar la máquina.

**⚠** No intente nunca reglajes en la máquina si ésta

está en marcha. Efectúe todos los mantenimientos de la máquina con ésta puesta en una superficie plana y despejada.



Desenchufe la batería antes de realizar cualquier operación en la máquina. Lea el manual de instrucciones antes de realizar cualquier operación en la máquina.

**¡ADVERTENCIA!** No modifique la máquina o los elementos de corte. Un uso inadecuado de estos elementos puede provocar **DAÑOS PERSONALES GRAVES O LA MUERTE**.

**⚠** Utilice sólo recambio adecuado para esta máquina con el fin de obtener un rendimiento adecuado de la máquina. Este recambio lo puede encontrar en los distribuidores oficiales de la máquina. El uso de otros recambios puede provocar accidentes daños al usuario, a la gente de alrededor y a la máquina.

### 7.1. MANTENIMIENTO Y CUIDADO DESPUÉS DEL USO

Realice las siguientes operaciones de mantenimiento y cuidado cuando termine de trabajar con la máquina para asegurar el buen funcionamiento de ésta en futuras ocasiones.

#### 7.1.1. COMPROBACIÓN GENERAL

Compruebe el estado las cuchillas buscando signos de desgaste.

#### 7.1.2. LIMPIEZA

**⚠** ¡Atención!: Siempre limpie la máquina después de su uso. No llevar a cabo una limpieza adecuada puede provocar daños a la máquina y producir un mal funcionamiento. Siempre que sea posible, limpiar inmediatamente después de trabajar.



Mantenga su máquina limpia y en buenas condiciones.

No limpie el motor con agua. El motor eléctrico se podría estropear.

Limpie las carcasas de su máquina con un trapo humedecido en agua. Nunca utilice gasolina, disolventes, detergentes, agua o cualquier otro líquido para limpiar la máquina.

Utilice un cepillo para limpiar la cuchilla. Nunca utilice gasolina, disolventes, detergentes, agua o cualquier otro líquido para limpiar las cuchillas.

### 7.1.3. CONDUCTOS DE VENTILACIÓN DEL MOTOR

Eliminar la suciedad de los conductos de ventilación, con el fin de no dañar el motor y evitar un posible incendio.

## **7.2. MANTENIMIENTO DE LA CUCHILLA**



Tenga cuidado cuando verifique el estado de la cuchilla recuerde que, a pesar de estar el motor parado, la cuchilla se puede mover manualmente.

Las cuchillas de corte de esta máquina son de un metal de alta calidad y no necesitan ser afiladas. Si accidentalmente la cuchilla se enreda en una tela metálica, toca una roca u otro objeto duro se puede producir una muesca en el filo de la cuchilla. Si esta muesca no impide el correcto movimiento de la cuchilla usted podrá continuar usando la máquina. Si esta muesca interfiere en el funcionamiento correcto de la cuchilla lleve la máquina a un servicio técnico.

El afilado de la cuchilla debe ser realizado en el servicio técnico. No afile la cuchilla. La cuchilla debe ser afilada garantizando que se mantiene el ángulo adecuado de corte y el equilibrio de la cuchilla. Afilarse

la cuchilla sin ser experto puede provocar vibraciones excesivas que pueden causar daños a su máquina y molestias al usuario.

Lubrique las cuchillas con aceite regularmente.

Para un mejor mantenimiento usted podrá usar un **spray específico de mantenimiento de las cuchillas** con ref. **7100000250** no incluido con la máquina que podrá encontrar en [www.recaball.com](http://www.recaball.com)

## 8. DETECCIÓN E IDENTIFICACIÓN DE FALLOS

En función de los síntomas que usted observe se puede detectar la causa probable y solucionar el problema:

FALLO	CAUSA	ACCIÓN
El motor se para al encenderse	La batería no está correctamente conectada	Conectar la batería
	La batería está descargada	Cargar la batería
	Interruptor dañado	Enviar la máquina al servicio técnico
	Escobillas gastadas	Enviar la máquina al servicio técnico
Las cuchillas se mueven despacio, haciendo mucho ruido y las cuchillas se calientan	Las cuchillas están secas	Lubricar las cuchillas
	Las cuchillas están dobladas	Lleve su máquina al servicio técnico
	Diente o dientes dañados	Lleve su máquina al servicio técnico
	Cuchilla demasiado apretada o suelta	Apretar las tuercas

En el caso de que no pueda solucionar el problema con este cuadro, lleve su máquina al servicio técnico. Para localizar el servicio de post-venta más cercano a su ubicación contacte con el punto de venta donde compró la máquina.

## 9. TRANSPORTE

Antes de transportar esta máquina, desconecte siempre la máquina. Siempre transporte esta máquina con el motor parado.

Sostenga la máquina por la empuñadura delantera con la máquina desconectada y a distancia de las partes del cuerpo. Cuando transporte o almacene la máquina, cubra siempre la herramienta de corte con el protector. Una manipulación apropiada reducirá la probabilidad de contacto accidental con la herramienta de corte.

Si va a transportar la máquina en un vehículo asegúrela firmemente para evitar que se deslice o vuelque.

## 10. ALMACENAMIENTO

Almacene esta herramienta en un lugar no accesible a los niños y seguro de manera que no ponga en peligro a ninguna persona y que sea seco, limpio y a una temperatura entre 0°C y 45°C.

Siempre almacene la máquina con la protección del elemento de corte instalada.

Desconecte siempre la máquina antes de almacenarla.

Antes de almacenar la máquina siga los puntos del capítulo de mantenimiento.

La máquina fuera de uso debe almacenarse limpia, sobre una superficie plana.

Limpie la máquina y la cuchilla. Después de limpiar la cuchilla aplique un poco de aceite en la cuchilla.

## 11. INFORMACIÓN SOBRE LA DESTRUCCIÓN DEL EQUIPO/ RECICLADO

Deshágase de su aparato de manera ecológica. No debemos deshacernos de las máquinas junto con la basura doméstica. Sus componentes de plástico y de metal pueden clasificarse en función de su naturaleza y reciclarse.



Los materiales utilizados para embalar esta máquina son reciclables. Por favor, no tire los embalajes a la basura doméstica. Tire estos embalajes en un punto oficial de recogida de residuos.



## 12. CONDICIONES DE GARANTÍA

### 12.1. PERIODO DE GARANTÍA

- El período de garantía en los contratos celebrados con consumidores y usuarios frente a cualquier falta de conformidad del producto que exista en el momento de su entrega al comprador, de conformidad con lo dispuesto en la Directiva (UE) 2019/771 del Parlamento Europeo y del Consejo, de 20 de mayo de 2019, y en el Real Decreto Legislativo 1/2007, de 16 de noviembre, por el que se aprueba el texto refundido de la Ley General para la Defensa de los Consumidores y Usuarios, tendrá una duración de tres (3) años, y dará lugar a la subsanación de la falta o defecto de fabricación que eventualmente pueda presentar el producto adquirido de conformidad con las previsiones legales

### 12.2. EXCLUSIONES

La garantía Garland no cubre:

- Empresas y profesionales
- Desgaste natural por uso.
- Mal uso, negligencia, operación descuidada o falta de mantenimiento.
- Defectos causados por un uso incorrecto, daños provocados debido a manipulaciones realizadas a través de personal no autorizado por Garland o uso de recambios no originales.

### 12.3. TERRITORIO

- La garantía Garland asegura cobertura de servicio en todo el territorio nacional.

### 12.4. EN CASO DE INCIDENCIA

- La garantía debe ir correctamente cumplimentada con todos los datos solicitados, y acompañada por la factura.

#### **¡ATENCIÓN!**

PARA ASEGURAR UN FUNCIONAMIENTO Y UNA SEGURIDAD MÁXIMA, LE ROGAMOS LEA EL LIBRO DE INSTRUCCIONES DETENIDAMENTE ANTES DE USAR.

## DECLARACIÓN DE CONFORMIDAD (CE)

El abajo firmante, Carlos Carballal, autorizado por Productos McLand S.L., con dirección C/ La Fragua 22, 28933, Móstoles, España, declara que las máquinas Marca Garland modelos Set Keeper 20V 293 F-V23 con números de serie del año 2023 en adelante (el año de fabricación se indica claramente en la placa de identificación de la máquina seguido del número de serie) y cuya descripción y función es "Máquina de mano con motor accionado íntegramente manejada por un operario para cortar setos y arbustos por medio de una o varias cuchillas de dientes de movimiento alternativo.", cumplen con todos los requerimientos de la Directiva 2006/42/CE del Parlamento Europeo y del Consejo de 17 de mayo de 2006 relativa a las máquinas y por la que se modifica la Directiva 95/16/CE

Estas máquinas también cumplen los requerimientos de las siguientes directivas comunitarias:

- DIRECTIVA 2014/30/UE DEL PARLAMENTO EUROPEO Y DEL CONSEJO de 26 de febrero de 2014 sobre la armonización de las legislaciones de los Estados miembros en materia de compatibilidad electromagnética (refundición)
- Directiva 2000/14/CE del Parlamento Europeo y del Consejo, de 8 de mayo de 2000, relativa a la aproximación de las legislaciones de los Estados miembros sobre emisiones sonoras en el entorno debidas a las máquinas de uso al aire libre
- DIRECTIVA 2014/35/UE DEL PARLAMENTO EUROPEO Y DEL CONSEJO de 26 de febrero de 2014 sobre la armonización de las legislaciones de los Estados miembros en materia de comercialización de material eléctrico destinado a utilizarse con determinados límites de tensión

Voltaje (V) = 20

Nivel de potencia acústica medido dB(A) = 90,8

Nivel de potencia acústica garantizado dB(A) (K= 3,5) = 94



Carlos Carballal  
Director de producto  
Móstoles 16/10/2023

## INDEX

1. Introduction	22
2. Normative and security measures	23
3. Warning signs	29
4. Machine description	30
5. Start up instructions	32
6. Machine usage	33
7. Maintenance and service	35
8. Troubleshooting	37
9. Transport	38
10. Storage	38
11. Recycling and machine disposal	38
12. Warranty conditions	39
CE Declaration of conformity	40

TRANSLATION OF THE ORIGINAL INSTRUCTIONS

Ref.:GCSSETKEEPER20V293FV23M1023V1

DATE OF PUBLICATION: 16/10/2023

DATE OF REVISION: 16/10/2023

## 1. INTRODUCTION

Thank you for choosing a Garland machine. We are sure that you will appreciate the quality and functions of this machine that will facilitate your daily work for a long time. Remember that this machine has a wide of network of after sales services to which you can take your machine for any maintenance necessary on your machine, in case of any troubleshooting and for purchasing spare parts and accessories.



**Attention! Read all the warning signs and all the instructions.** The non observance of the warning and instructions detailed from here on can result in a fire being caused and/or a serious injury. Before using the machine, read carefully the information in this manual on a secure and correct start up.

Only cut hedges. Do not use this machine for other uses for which the machine has not been designed to carry out. For example: do not use this machine to cut plastic parts, bricks or construction materials. Do not use this machine to move objects. The usage of this machine for jobs other than those for which the machine has been designed, could lead to dangerous situations.

To avoid an incorrect manipulation of the machine, read all the instructions included in this manual before using it for the first time. All information included in this manual is relevant for your personal security as well as for other people, animals and things found in your surroundings. If you have any doubts about the information included in this manual, please ask a professional or go back to where you bought the machine to solve your doubts.

Keep all the warning signs and the manual in a safe place for future reference. If you sell or otherwise

dispose of the machine, please pass on the instruction manual as it forms part of the machine.

The expression "machine" on the warning signs makes reference to this electric machine connected. The expression "switch in the open position" means that the switch is disconnected and "switch in the closed position" means that the switch is connected.

Remember that the end user is responsible for accidents and damages caused to himself, to third parties and to things. The manufacturer will not be in any case held responsible for damages caused through an inadequate or incorrect usage of this machine.

## 2. NORMATIVE AND SECURITY MEASURES



To avoid an incorrect manipulation of the machine, read all the instructions included in this manual before using it for the first time.

All information included in this manual is relevant for your personal security as well as for other people, animals and things found in your surroundings. If you have any doubts about the information included in this manual, please ask a professional or go back to where you bought the machine to solve your doubts.

The following list of dangers and precautions include the most probable causes whilst using the machine. If you find yourself in a situation not explained in this manual, use your common sense and use the machine in the most secure way and if you see any danger, do not use the machine.

### 2.1. USERS

This machine has been designed to be operated by people over 18 and whom have read and understood the instruction manual.

**⚠ Attention! Do not allow underage people to use the machine.**

**⚠ Attention! Do not allow people who do not understand the instruction manual to use the machine.**

Before using the machine familiarize yourself with the machine making sure you know perfectly well where all the controls can be found as well as all security devices and how all these should be used. If you are not an expert user we recommend you start with some simple jobs and if possible, under the supervision of an expert user.

**⚠ Attention! Only lend this machine to people who are familiarized with this type of machine and know how to use it. Always lend the instruction manual with the machine so that the new user reads it and understand it prior to carrying out any work.**

This machine is dangerous in untrained hands.

### 2.2. PERSONAL SECURITY

Be alert and vigilant and use common sense when using the machine.

Do not modify the machine controls.

Avoid the accidental start up of the machine. Verify that the switch is in the "open" position before connecting to the mains. Never transport the machine with your finger on the switch or with the switch in the "closed" position as it can be dangerous to your security and can cause accidents.

Do not use the machine when you are tired or under the influence of drugs, alcohol or medicines. One moment's distraction can cause serious personal injury.

Never use this machine if any part of the machine is damaged.

Never operate the machine with defective guards, or without safety devices.

Do not modify the controls of the machine or the speed engine regulators.

Remove all tools from the working area before starting the machine. Any tools left in the working area can be touched by any moving part of the machine and be hurled causing personal damages.

Do not overstretch. Maintain your feet well placed on the floor and maintain a good equilibrium at all times and use the machine only when standing on a flat, levelled and firm surface. Slippery and unstable surfaces such as stairs can cause a loss of equilibrium and loss of control of the machine.

Keep all parts of body away from the cutting parts and other moving parts when the machine is running.

Before start up, make sure that the cutting element is not in contact with any object. One small lapse in attention can cause your clothes or any body part to be caught by the cutting device.

Hold the machine always with your right hand on the back handle and your left hand on the front handle.

Holding the machine with your hands switched, increases the risk of corporal damage and should never be done.

If you are a novice user, we recommend you have a minimum practice on a flat surface

If the machine vibrates abnormally, stop the engine and inspect the machine looking for the possible

cause and repair it. If you do not find the motive, take the machine to your nearest after sales dealer.

Before leaving the machine unattended, switch the machine off, allow the cutting elements come to a complete standstill and switch off from the mains.

Always carry the machine with the motor off, with the machine hanging from the front handle and use the blade guard installed keeping the machine always high so it does not touch the ground.

Do not try to remove cuttings from the work area or from the blade when the machine is in movement. Make sure the machine has stopped completely before carrying out any maintenance or cleaning work on the machine and the working area.

Do not handle the machine by the cutting device. The cutting device has sharp edges that can hurt yourself.

Store in a place out of reach of children.

## 2.2.1. CLOTHING AND SECURITY APPAREL

Dress adequately. Do not wear loose clothing or jewellery. Maintain your hair, your clothing and gloves well clear of any moving parts. Loose clothing, jewellery or long hair can get tangled on the moving parts.


Do not use the machine barefoot or wearing sandals. Always use resistant shoes and long trousers.

When using this machine make use of the following equipment:

- Security glasses or protective mask.
- Ear protection.
- Working gloves.



The correct use of security equipment will reduce the risk of personal injury.

 **Attention!:** As you are working with ear protectors, you must pay more attention to visual warnings as you will hear less because of the ear protectors.

You must carry with you:

- Tooling.
- Signalling tape to limit work area.
- Mobile phone (in case of an emergency).

### **2.3. WORKING AREA SECURITY**



Do not use the machine in explosive atmospheres or in the presence of inflammable liquids, gases and powders.

To avoid fire hazards, make sure the working area is well ventilated and that the working area is clean and that there are no strange elements within 1 metre of the machine.

Electric machines can release sparks that could ignite the inflammable liquids, gases and powders.



The working area has a 15 metre radius around the machine and should be considered a risk area were nobody should enter whilst the machine is working (security area). When necessary, use rope or signals to mark the working area.

Maintain children, other people and animals well clear of the machine whilst working. Distractions can cause the loss of control. Be vigilant and stop any children, other people and animals coming into the working area.

When work must be carried out by two or more people

at the same time make sure you can control and see the other people so as to maintain an adequate working distance between users to guarantee security.

Do not use this machine at night, with fog or with reduced visibility that does not allow you to see the working area.

Maintain the work area clean and work under well lit conditions. Only use this machine in daylight or good artificial light. Untidy and dark working areas, cause accidents. Check and remove all objects that may cause damages to you or to your machine. Inspect the working area and remove all stones, wood, cables and strange objects that could be touched and propelled by the moving parts of the machine.

### **2.4. ELECTRICAL SECURITY**

Use only Keeper 20V Garland batteries for this machine. Use only the Keeper Garland charger to charge batteries. Using a different battery or charger may cause battery explosion and risk of fire.

Be sure to connect the charger to a 230 V and 50 Hz DC power source.

The electrical plug of the charger of this machine must match the base of the socket.

Never modify the plug in any way. Unmodified plugs and matching bases will reduce the risk of electric shock.

When using the battery charger, avoid body contact with grounded surfaces such as pipes, radiators, electric ranges and refrigerators. There is an increased risk of electric shock if your body is grounded.


Do not expose this machine, charger or battery to rain or wet conditions. The water that enters them will

increase the risk of electric shock.

Do not abuse the cable. Do not use the cable to carry, lift or unplug the charger. Keep the cable away from heat, oil, sharp edges or moving parts. Damaged or tangled cables increase the risk of electric shock.

Never use this charger with the damaged cord or plug. Before connecting the charger, check the plug and cable for damage. If you discover any damage send your machine to a technical service for repair. If the cable is damaged or broken, unplug it immediately. Damaged or tangled cables increase the risk of electric shock.

The replacement of the plug or power cord should always be done by the manufacturer or its technical assistance service. It is recommended to connect this charger to a residual differential device whose tripping current is less than or equal to 30mA.

 Never use a damaged connection base, which does not comply with the regulations or the requirements for this charger.

Disconnect the charger from the mains when it is not in use to prevent damage in case of network overload. Charge the battery only with the charger supplied with the machine, in a dry place with a temperature between 0° C and 40° C.

Do not attempt to tamper with or open the battery and / or charger.

Do not short-circuit the battery and be careful when handling it so as not to accidentally short-circuit it with conductive elements such as rings, bracelets, keys, etc. When the battery is short-circuited it increases in temperature and may explode or burn.

Do not attempt to burn the battery or incinerate it even if it is damaged or completely discharged. Do not

leave the battery near a heat source. The battery can explode with heat or fire, causing serious personal and material damage.

This battery is sealed and should never leave liquid inside. If the seal breaks down and the liquid touches your skin quickly wash with plenty of soap and water, neutralize the liquid with a weak acid such as lemon or vinegar and go to your medical center urgently. If battery fluid touches your eyes, rinse thoroughly with water for 10 minutes and seek immediate medical attention. If the seal is damaged, do not inhale the vapors produced by the battery, as they may irritate you. In case of accidental inhalation, breathe fresh air and seek urgent medical attention.

Always disconnect the battery from the machine before doing any work. Only handle this machine when it is disconnected.

## **2.5. USE AND CARE OF THE MACHINE**

Use this machine, accessories and all its parts according to the instruction manual and taking into account working conditions and working area. The use of this machine for jobs different to those specified in the instruction manual can cause dangerous situations.

Check that all security elements are in good working order at all times.

Remember user is the responsible of danger and accidents caused to other people or things. The manufacturer will not be liable for damages caused through the incorrect usage of the machine.

The sharp cutting tool is very dangerous. If instructions are not followed it will result in serious injury.

Keep all parts of your body away from the cutting tool during operation

Do not overload the machine. Use the machine for its correct usage. If used correctly the machine will do the desired job.

Do not use this machine if the "open" and "closed" switch does not work. Any electric machine that cannot be controlled by the electric switch is dangerous and must be repaired.

Look after the machine. Check that all moving parts are well aligned and that they are not blocked, that there are no broken pieces or other conditions that could affect the proper functioning of the machine. If this machine is damaged, always repair it before using it again. Most accidents occur because of poor maintenance.

If the cutting tool collides with any foreign object while in operation, stop, disconnect the machine from the battery and examine the machine before continuing. If you detect any signs of damage, take your machine to technical service.

Maintain the cutting elements sharp and clean. The cutting elements if sharp and clean will cut better, do a better job, have less chance of getting tangled and easier to control.

Maintain the handles of the machine dry and clean. Handles that are not clean and dry cause these to be slippery and a consequent loss of control over the machine.

If your machine accidentally takes a knock, inspect the machine carefully. If the blade bends, the cover break so if you see any other issue that could affect the functioning of the machine, take the machine to your nearest after sales service.

Unplug the battery before making any adjustments, changing accessories, or storing this machine.

Such preventive safety measures reduce the risk of accidentally starting this machine.

If the machine starts vibrating in a strange way, disconnect the machine and examine it. If you cannot detect why the machine vibrates, take the machine to your nearest service dealer. Vibrations are always an indication of a problem to the machine.

In case of prolonged stoppage, disconnect the machine from the battery.

### 2.5.1. BACK PULL

When the blades are functioning and they come into contact with a solid object, a dangerous situation could happen. This situation is called backlash. As a result, the user can lose control over the hedge cutter and the user could cut himself in a dangerous or mortal way.

These forces occur due to an improper use of the machine and/or because of the incorrect interpretation of the instruction manual and can be avoided by following these simple instructions:

1. There should not be posts, cables or rocks near the blades so as to avoid backlash and its dangers as well as to avoid damage to the blades.
2. During use the hedge cutter should be held only by the handles.
3. Never lose eye contact with the machine.
4. When using the hedge cutter, never have the machine near your feet or above your shoulders.

## 2.6. MAINTENANCE

Take your machine for periodic revision to a qualified after sales dealer and only use original

**spare parts and accessories.** This will guarantee that the security measures of this electric machine can always be complied with.

### 3. WARNING SIGNS

To ensure a secure maintenance you will find the following symbols on the machine.



Attention, danger!



Read the manual and follow its warning and security instructions.



Wear protective gloves to work.



Wear hearing protection.



Wear eye protection.



Wear non-slip boots.



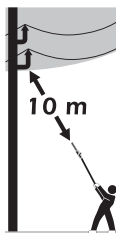
Wear a safety helmet.



Maintain other people away from the working area of the machine.



Do not use the machine in adverse climatic conditions. Do not use when raining.



Maintain a minimum distance of 10 meters from live lines. Danger to life due to electric shock.



Warning! Remember to remove the battery if the machine is not being used or performing any maintenance.



Attention! Danger!: The cutting tool can project objects with force.



Dispose of your machine in an ecological way. Do not dispose of the machine together with your domestic rubbish.



Complies with EC Directives.



Guaranteed level of sound power Lwa, Db(A).



Just charge the battery inside.



Attention!. Do not force the battery, slide it carefully using the rails provided.

## 4. MACHINE DESCRIPTION

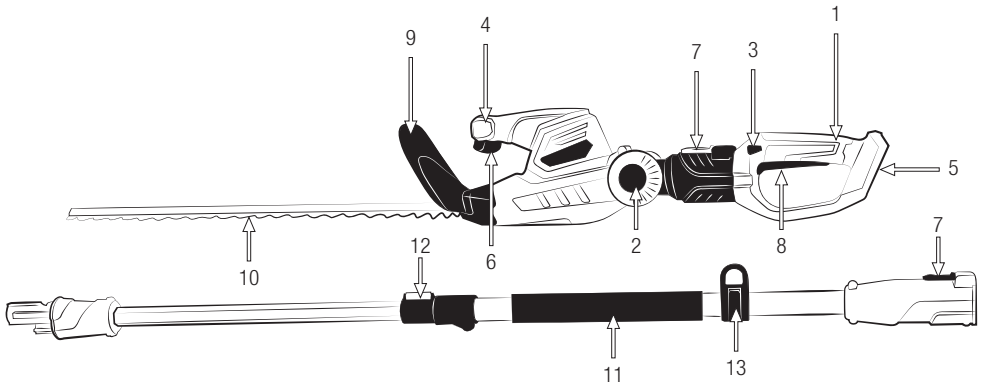
### 4.1. USAGE CONDITIONS

**⚠** Only cut hedges. Do not use this machine for other uses for which the machine has not been designed to carry out. For example: do not use this machine to cut plastic parts, bricks or construction materials. Do not use this machine to move objects. The usage of this machine for jobs other than those for which the machine has been designed, could lead to dangerous situations.

Use this machine outdoors, in dry conditions and in temperatures between 5°C and 45°C. Remember that the end user is responsible for the dangers and accidents caused to other people and objects. The manufacturer will not be in any case held responsible for damages caused through an inadequate or incorrect usage of this machine.

### 4.2. DETAILED PRODUCT DESCRIPTION

- |                                    |                        |
|------------------------------------|------------------------|
| 1. Rear handle                     | 8. ON/OFF switch       |
| 2. Rotation button                 | 9. Protector           |
| 3. Safety button and throttle lock | 10. Blade              |
| 4. Front handle                    | 11. SoftGrip Grip      |
| 5. Battery housing (NOT INCLUDED)  | 12. Length adjustment  |
| 6. Safety button                   | 13. Harness attachment |
| 7. Latch/Release Tab               |                        |



The diagrams and pictograms herewith enclosed in this manual are a guide but not necessarily an exact copy of the actual machine.

### 4.3. TECHNICAL CHARACTERISTICS

Description	Battery Hedge trimmer
Brand	Garland
Motor (V)	20V Electric
Model	SET KEEPER 20V 293 F-V23
Power (W)	100
Guide bar length (mm)	510
Separation between teeth (mm)	18
Rotating head	Yes
Degree of protection	IPX0
Insulation class	III
Vibration level (rear handle/front handle) (m/s <sup>2</sup> )	1,03/2,97
Value of the uncertainty constant K (m/s <sup>2</sup> )	1,5
Sound pressure level (dB(A))	78,3
Value of the uncertainty constant K (dB(A))	3
Sound power level (dB(A))	90,8
Value of the uncertainty constant K (dB(A))	3,5
Guaranteed sound power level dB(A) (K=3)	94
Weight without battery (kg)	3,3

The technical characteristics can be changed without prior warning.

## 5. START UP INSTRUCTIONS

### 5.1. LIST OF MATERIALS

The machine includes the following elements that you will find in the box:

- Machine.
- Bar cover
- Instruction manual.

Remove carefully all the elements from the box and make sure that all listed parts are included.

Check all the elements of the machine to ensure that there are no damaged elements. If you find any damaged part or there are any elements missing, do not use the machine until the problem has been solved or you have been given the missing parts. Usage of the machine with defective or missing parts is dangerous and could result in personal injuries.

### 5.2. START UP

#### 5.2.1. CHECKING POINTS PRIOR TO USING THE MACHINE

Do not use the machine if it is damaged or not well regulated.

Use this machine to do jobs for which it has been designed. Any other use could be dangerous to the end user, for the machine and to other people, animals and things that are nearby.

Verify that:

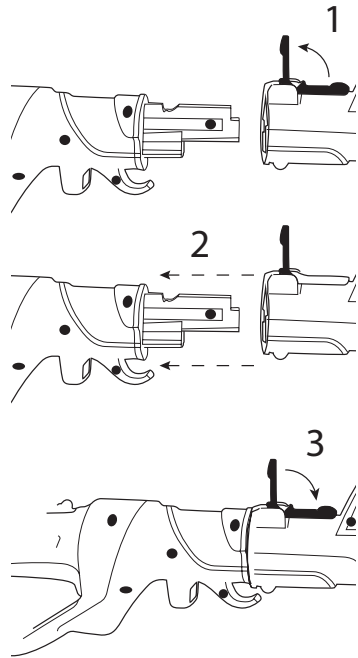
- The machine completely and look for loose parts (screws, nuts, etc.) and damages.
- That the moving parts of the machine are not in contact with any object.

- Ensure that the protector is well fixed to the machine.

Press, repair or replace everything you need before using the machine

Before start up, remove the security blade protector from the blade.

#### 5.3.2. CONNECTING THE HEDGE TRIMMER





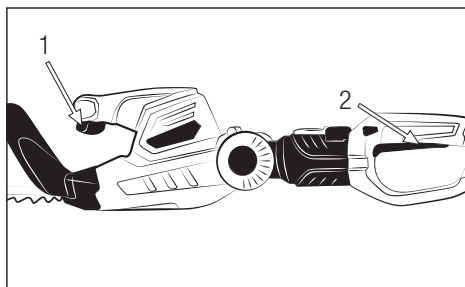
### 5.3.3. START AND STOPPAGE

Start up of the machine:

Press the security button (1) and without letting go, press the On/Off switch (2).

Stoppage of the machine:

Let go of the On/Off switch (2).



**⚠** After stopping the machine, the blade will not stop immediately. Wait until it has stopped before carrying out any maintenance work on the machine or before transporting the machine. The blades don't stop immediately when releasing the on/off switch, the blades stop within 0.5 seconds after.

### 5.3.4. CHECKING POINTS AFTER START UP

**⚠** It is important to ensure that there are no loose parts and to check the temperature of the machine. If you detect anything strange, stop immediately and check carefully. In case of any anomaly or problem take the machine to your nearest service agent for repair. Never carry on working if the machine does not seem to work properly.

## 6. MACHINE USAGE

**⚠** Use this machine only for jobs for which it has been designed. The use of this machine for any other

jobs is dangerous and can cause dangers to the users and/or to the machine.

Work only with good light. Do not use this machine at night, with fog or with reduced visibility that does not allow you to clearly see the working area.

Limit the usage of the machine to 10 minute stints and rest for a further 10 to 20 minutes in between sessions.

Avoid using the machine when the ground is wet or humid. Be especially careful when using the machine after it has rained as the ground will be slippery and you could fall.

If you lose your stability or if you fall, let go of the On/Off trigger straight away.

Do not use this machine when you are tired or under the influence of drugs, alcohol or medicines. A moment of distraction when using this machine can cause severe personal damage.

The lack of rest and fatigue can cause accidents and damages.

**⚠** Do not expose this machine to rain and wet and humid conditions. If water enters the machine there will be a higher risk of electric shock.

Never cut above shoulder level.

Do not get near the cutting elements of the machine when the machine is functioning.

Do not rely solely on the security elements of the machine.

It is important to check that all parts are well

tightened. If you detect any anomaly, stop the machine straight away and check the machine carefully. In case of any damage, take the machine to your nearest service agent. Never carrying on working if the machine is not working correctly.

Remember to always use the machine with clean hands and without petrol and oil.

Clean the work area and eliminate any obstacles that could cause accidents. Check the work area and remove any objects that could get entangled to the cutting elements. Also remove any objects that could be expelled by the machine or its parts when getting in contact with these.



Do not allow anybody to enter the working area. This working perimeter is 15 metres and this is a dangerous zone.

Never use the machine when on top of a ladder, in a tree or in any other unstable surface.

When moving from one working area to the next, turn off the engine.

Never let the machine unattended.

Do not use any accessories that are not originals and that have not been recommended by the manufacturer. Use of other accessories can cause accidents and can be dangerous for the end user and those nearby as well as causing damages to the machine.

Always follow the security rules that we indicate in the manual.

## **6.1. HOW TO HOLD THE MACHINE WHILST WORKING**

Hold the machine with your left hand on the front handle and your right hand on the rear handle so that you can operate the controls (On/Off switch (8) with the right and safety switch (6) with the left). If you have to use the machine with the extendable accessory, the safety switch (3) can be found next to the On/Off Switch (8).

Attention! So as to reduce the risk of lack of control and possible damages (even mortal) to the end user and people nearby, never use this machine single handedly.

This tool must not be used as a lever to lift, move or split objects.

## **6.2. HEDGE CUTTING**

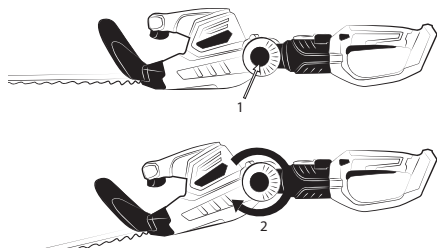
We recommend that you test yourself firstly with small branches in an easy position so as to get some experience before starting with more complex cuts.

Always start the hedge cutter before placing the blade in the cutting area. Once the hedge cutter has started, place the machine in the hedge in a flat position and carry out long fan like movements. If you tilt the machine in the cutting direction you will obtain better cutting results.

If, whilst you cut, the blade blocks, stop the machine immediately. Before unblocking the blade:

- Ensure the machine is fully stopped, the spark plug disconnected and the blade at a complete standstill.
- Check that the temperature of the blade is not extremely high. If it is, wait a few minutes for the blade to cool.
- Always use security gloves when unblocking the blade.
- With the help of suitable tooling, remove the blocking element from the blade.

To facilitate cutting tasks, the head of this machine can be rotated 90°. To rotate the head:



- Turn off the machine (if it is running).
- Press the button (1) as shown in the figure.
- Turn to the desired position (2)
- When the head is locked, start working.

### **6.3. AFTER USE**

Once you stop using the machine, disconnect the battery.

### **6.4. BATTERY CHARGE**

The supply voltage and current must comply with the indications on the charger's nameplate.

Before using the battery for the first time, charge it for at least 1 hour.

To charge the battery, plug the charger into the mains, the led will light up red. Put the battery in the charger, the led will turn green and start blinking. The charger LED will turn from flashing green to green when the battery is fully charged. When the battery is charged, remove it from the charger. If you leave the battery in the charger and it is fully charged, the charger will automatically turn off after 2 hours, the green LED still on.

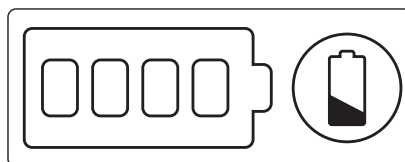
The charging time for a fully discharged battery is 2.5 hours.

If you insert the battery into the charger and the led starts blinking red, it means that your battery is damaged or that the battery does not correspond to this charger.

Recharge the battery when you notice that the power of your machine decreases. Avoid using the machine until the battery is fully discharged.

Battery charge indicators

Charge button



Grades:

- The battery will require 2 or 3 complete charge discharge cycles to reach its maximum energy storage capacity.
- This battery does not have a memory effect so it is not necessary to fully discharge it before recharging it.
- If you are not going to use the battery for a long period of time, charge it to the maximum, store it in an appropriate place and recharge it every 30 days.
- Follow the advice below to ensure that the charge capacity of your battery is maintained for as long as possible:
  - Avoid fully discharging the battery. Battery life will be longer if you recharge the battery when you notice your machine's power diminishing and don't let it run out completely.

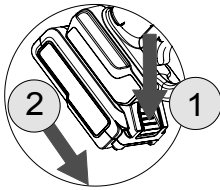
- Always recharge the battery after using the machine. Do not store the battery discharged or half charged.

- Always recharge the battery inside your home and garage to preserve the battery and charger from humidity and inclement weather.

- Recharge the battery at temperatures between 5° and 40° C.

- Always keep the battery away from water, humid areas, heat sources and chemical products.

### 6.5. INSTALL THE BATTERY



Install the battery by sliding it along the rails until “clack” sounds. This ensures that it will remain securely connected to the machine.

To remove the battery, press the unlock button (1) and pull the battery (2) back.

## 7. MAINTENANCE AND SERVICE

Carry out random inspections on the machine to ensure an efficient use of the machine. For a complete maintenance take the machine to your nearest service agent.

**⚠** It is always necessary to stop the engine, remove the battery and verify that the cutting tool is stopped before cleaning or transporting the machine.

**⚠** Never attempt to carry out any maintenance work on the machine if the machine is running. Carry out all maintenance work on a flat surface and on a clear surface.

Unplug the battery before performing any operation on the machine. Read the instruction manual before performing any operation on the machine.

**WARNING!** Do not change the machine or its cutting elements. An incorrect change to these elements could cause SEVERE PERSONAL DAMAGES OR DEATH.

Only use original spare parts and accessories for this machine so as to obtain the best performance from the machine.

**⚠** These spare parts and accessories can be found in the official distributors of the brand. The use of other spare parts and accessories could result in risks to the end user, people who are nearby and to the machine.

### 7.1. MAINTENANCE AFTER USAGE

Carry out the following maintenance work once you finish your task to guarantee that the machine functions correctly next time.

#### 7.1.1. GENERAL CHECKS

Check the condition of the blades for signs of wear.

#### 7.1.2. CLEANING

**⚠** Attention! Always clean the machine after use. Not cleaning the machine adequately will result in damages to the machine and the machine will work less. Wherever possible, clean the machine immediately after working with it. Maintain your machine clean and in good conditions.

Do not clean the engine with water. The electric engine could stop functioning.

Clean the covers of the machine with a damp cloth. Do not use petrol, detergents, water or any other liquid to clean the machine.

Use a brush to clean the blade. Never use petrol, detergents, water or any other liquid to clean the blades.

#### 7.1.3. CONTROL OF THE ELECTRIC CABLE

Inspect the cable for possible damages. If the cable is not in a good condition, take the machine to your nearest service agent.

Do not use the machine if the cable is damaged.

#### 7.1.4. VENTILATION ENGINE CONDUCTS

Eliminate any dirt in the ventilation conducts so as not damage the engine and avoid the machine overheating and even burning.

## **7.2. BLADE MAINTENANCE**



When checking the blade, remember that for a few moments after switching the machine off, the blade will carry on moving.

The blades of this machine are high quality metal and do not need to be filed. If accidentally, the blade catches on a metallic surface, touches a rock or any other hard object, a small breakage could occur. If this small breakage does not impede the blades functioning correctly, then you can carry on using the machine. If, on the other hand, the machine does not work properly, then take the machine to your nearest after sales dealer.

Blade sharpening must be carried out by the service dealer. Do not sharpen the blade yourself. The blade must be sharpened guaranteeing the cutting angle

and blade equilibrium. Blade sharpening carried out by a non expert will result in the machine vibrating and will eventually cause damages to the machine and usage problems to the end user.

Lubricate the blades regularly with oil.

For better maintenance you can use a specific blade maintenance spray with ref. 710000250 not included with the machine that you can find at [www.recaball.com](http://www.recaball.com)

## 8. TROUBLESHOOTING

Depending on the symptoms of the machine, we can detect the probable cause of the problem and solve the problem:

PROBLEM	CAUSE	ACTION
The engine stops when started	The battery is not correctly connected	Connect the battery
	The battery is discharged	Charge the battery
	Switch damaged	Send machine to after sales service
	Brushes worn out	Send machine to after sales service
The blades move slowly, making a lot of noise and the blades heat up	The blades are dry	Oil the blades
	The blades are bent	Send machine to after sales service
	Cutting tooth or teeth damaged	Send machine to after sales service
	Cuchilla demasiado apretada o suelta	Tighten the nuts

In case of not solving the problem, take the machine to your nearest service dealer.

To locate your nearest after sales dealer, contact the shop where you bought the machine from.

## 9. TRANSPORT

Before transporting the machine, disconnect the machine. Always transport the machine with the engine stopped.

Hold the machine by the front handle when the machine is not running and always at a safe distance from your body.

When transporting or storing the machine cover the blade with a blade protector. A proper use of the machine will result in a reduced probability of accidental damages with the cutting elements.

If you are going to transport the machine in a vehicle, securely fasten it to avoid the machine slipping or tumbling over.

## 10. STORAGE

Store this machine in a place not accessible to children and secure. It should also be dry, clean and within the temperature range 0°C and 45°C.

Always set the blade guard.

Disconnect the machine before storing.

Before storing the machine follow the points of the maintenance chapter.

Keep the machine in its box, on a flat surface

Clean the machine and the blade. After cleaning the blade, place a small quantity of oil on the blade.

## 11. RECYCLING AND MACHINE DISPOSAL

Get rid of your machine in an ecological way. We should not get rid of the machine with the domestic rubbish. Its plastic and metallic parts can be classified and can be recycled.



All materials used to box this machine are recyclable. Please, do not dispose of the box with your domestic rubbish. Throw these parts in an official ecological residual pick up point.



## 12. WARRANTY CONDITIONS

### 12.1. WARRANTY PERIOD

- The warranty period in contracts concluded with consumers and users against any lack of conformity of the product that exists at the time of its delivery to the buyer, in accordance with the provisions of Directive (EU) 2019/771 of the European Parliament and of the Council, of May 20, 2019, and in Royal Legislative Decree 1/2007, of November 16, which approves the revised text of the General Law for the Defense of Consumers and Users, will have a duration of three (3) years, and will lead to the correction of the fault or manufacturing defect that the purchased product may eventually present in accordance with legal provisions

### 12.2. EXCLUSIONS

Garland warranty will not cover:

- Companies and professionals
- Pieces worn out due to wear and tear.
- Bad use, negligence, lack of maintenance.
- Failures that turn out because of an incorrect use of the product, Garland will not be responsible if the replaced parts of the machine are not from Garland and if the machine has been modified in any way.

### 12.3. TERRITORY

- Garland warranty covers the country.

### 12.4. IN CASE OF INCIDENCE

- The warranty should be correctly filled in with all the information requested, and the invoice or the purchase ticket should be attached.

#### **WARNING!**

TO GUARANTEE THE CORRECT FUNCTIONING OF THE MACHINE AND MAXIMUM SECURITY, WE ASK YOU TO READ THE INSTRUCTION MANUAL FULLY AND CAREFULLY PRIOR TO USING THE MACHINE.



## CE DECLARATION OF CONFORMITY

Who has signed below, Carlos Carballal , authorised by Productos McLand S.L., with the following address C/ La Fragua 22, 28933, Móstoles, España , declares that the products brand Garland models Set Keeper 20V 293 F-V23 with serial number of year 2023 on (the year of manufacture is clearly indicated on the tool identification plate, followed the serial number) and whose function is "Hand-held, integrally driven powered equipment which is designed for use by one operator for trimming hedges and bushes utilising one or more linear reciprocating cutter blades.", comply with all the requirements stated by the Directive 2006/42/EC of the European Parliament and of the Council of 17 May 2006 on machinery, and amending Directive 95/16/EC

These tools also comply with the requirements of the following community directives:

- DIRECTIVE 2014/30/EU OF THE EUROPEAN PARLIAMENT AND OF THE COUNCIL of 26 February 2014 on the harmonisation of the laws of the Member States relating to electromagnetic compatibility (recast)
- Directive 2000/14/EC of the European Parliament and of the Council of 8 May 2000 on the approximation of the laws of the Member States relating to the noise emission in the environment by equipment for use outdoors
- DIRECTIVE 2014/35/EU OF THE EUROPEAN PARLIAMENT AND OF THE COUNCIL of 26 February 2014 on the harmonisation of the laws of the Member States relating to the making available on the market of electrical equipment designed for use within certain voltage limits

Power (V) = 20

Measured sound power level dB(A) = 90,8

Guaranteed sound power level dB(A) (K= 3,5) = 94



Carlos Carballal  
Product Manager  
Móstoles 16/10/2023

## TABLE DE MATIERES

1. Introduction	42
2. Normes de sécurité	43
3. Etiquettes d'avertissement	49
4. Connaître votre machine	50
5. Indications pour la mise en service	52
6. Utilisation de la machine	53
7. Entretien et soin	55
8. Résolution des pannes	57
9. Transport	58
10. Stockage	58
11. Recyclage	58
12. Garantie	59
Déclaration de conformité	60

## 1. INTRODUCTION

Merci d'avoir choisi cette machine Garland. Nous sommes sûres que vous apprécierez la qualité et prestations de cette machine qui vous simplifiera la tâche pour une longue période. Rappelez-vous que cette machine doit être révisée et entretenue dans un réseau de Services Techniques où vous pouvez aller pour l'entretien, résolution des pannes, acheter des pièces détachés et/ou accessoires.



**ATTENTION! Lisez les avertissements de sécurité et les indications du manuel.** Le non accomplissement des avertissements et indications mentionnées plus bas peut provoquer un choc électrique, feu et/ou grave lésion.

**⚠** Utilisez uniquement cette machine pour tailler des haies. L'utilisation de cette machine pour n'importe quel autre usage pourrait être dangereuse et serait à vos risques et périls. Par exemple: Ne pas utiliser la machine pour couper des matériaux plastiques, briques ou matériaux pour la construction. L'utilisation de cette machine pour des opérations différentes à celles prévues, peut donner lieu à des situations dangereuses.

Pour ne pas manipuler incorrectement la machine, lisez les instructions du manuel avant de l'utiliser par la première fois. Toute information inclus dans ce manuel est importante pour votre sécurité personnelle et des personnes, animaux et choses qui sont à proximité. Si vous avez des doutes par rapport à l'information ci inclus demandez à un professionnel ou à votre magasin de référence pour la résoudre.

**⚠** Gardez les avertissements et instructions pour de futures références. Si vous vendez cette machine dans le futur, rappelez-vous de donner ce manuel au nouveau propriétaire.

TRADUCTION DES INSTRUCTIONS ORIGINALES

Ref.:GCSSETKEEPER20V293FV23M1023V1

DATE DE SORTIE: 16/10/2023  
DATE DE RÉVISION: 16/10/2023

L'expression "machine" dans les avertissements fait référence à cette machine avec le moteur en marche. L'expression "interrupteur «ouvert»" signifie "interrupteur déconnecté et "interrupteur "fermé" signifie interrupteur connecté.

Rappelez-vous que l'utilisateur est responsable des accidents et dommages provoqués à lui même, à des tiers et aux objets. Le fabricant ne serait pas tenu responsable des blessures et dommages provoqués par une mauvaise ou incorrecte utilisation de cette machine.

## 2. NORMES DE SECURITE



Pour ne pas manipuler incorrectement la machine, lisez les instructions du manuel avant de l'utiliser par la première fois. Toute information inclus dans ce manuel est importante pour votre sécurité personnelle et des personnes, animaux et choses qui sont à proximité. Si vous avez des doutes par rapport à l'information ci inclus demandez à un professionnel ou à votre magasin de référence pour la résoudre.

La liste suivante des risques et préventions, inclus des situations les plus probables qui peuvent arriver pendant l'utilisation de cette machine de la façon la plus sécurisé possible. Si vous vous trouvez dans une situation non décrite dans le manuel, utilisez le bon sens commun pour utiliser la machine de façon sécurisée ou, si vous vous sentez en péril, n'utilisez pas la machine.

### 2.1. UTILISATEURS

Cette machine a été conçue pour être manipulée par des utilisateurs adultes et ayant lu et compris les indications ici fournies.

**⚠ ATTENTION: Ne permettez pas aux personnes mineures d'utiliser cette machine.**

**⚠ ATTENTION: bien avoir compris les instructions avant d'utiliser cette machine.**

Avant d'utiliser la machine, familiarisez-vous avec en vous assurant de connaître parfaitement où sont les contrôles, les dispositifs de sécurité et comment les utiliser. Si vous êtes un utilisateur non expérimenté, nous vous recommandons de commencer par des travaux simples et, si possible, accompagné d'une personne avec de l'expérience.

**⚠ ATTENTION: Prêtez la machine à des personnes qui connaissent ce genre de machines et savent comment l'utiliser. Avec la machine, prêtez toujours le manuel d'utilisation pour que l'utilisateur puisse le lire et comprendre.** Cette machine est dangereuse pour des personnes qui l'utilisent pour la première fois.

### 2.2. SECURITE PERSONNELLE

Soyez attentif, regardez ce que vous êtes en train de faire.

Ne modifiez pas les contrôles de cette machine.

Evitez une mise en marche accidentelle de la machine. Assurez-vous que l'interrupteur est en position «ouvert» avant de connecter au réseau, prendre ou transporter la machine. Transporter des machines électriques avec le doigt sur l'interrupteur ou brancher des machines électriques avec l'interrupteur dans la position "fermé" peut mettre en danger votre sécurité et provoquer des accidents.

Ne pas utiliser cette machine si vous êtes fatigué ou sous l'influence de drogues, alcool ou médicaments. Une seconde de distraction lorsque vous maniez la machine peut provoquer de sérieuses blessures.

N'utilisez pas cette machine si un des composants est abîmé.

Ne jamais faire fonctionner la machine avec des protections défectueuses ou sans dispositif de sécurité.

Ne modifiez pas les contrôles de cette machine et/ou les régulateurs de vitesse de vitesse moteur.

Enlevez toutes les clés ou outillage à main de la machine et du lieu du travail avant de démarrer la machine. Une clé ou un outil proche de la machine peut être touché par une partie de la machine en mouvement et être projeté en provoquant des dommages personnels.

Ne vous surpassez pas. Ayez les pieds bien fixes au sol et restez en équilibre à tout moment. Ayez toujours vos pieds bien stables et mettre en marche la machine que lorsque vos pied sont sur une surface fixe, sure et nivelée. Les surfaces glissantes ou instables telles que, les échelles peuvent provoquer une perte de contrôle de la machine ou d'équilibre.

Tenez toutes les parties de votre corps loin de l'outil de coupe et des pièces en mouvement lorsque le taille-haie est en marche. Avant de démarrer la machine, vérifiez que l'outil de coupe n'est en contact avec aucun objet. Un moment d'inattention pendant le fonctionnement peut provoquer des blessures graves si une partie de vêtement ou autre partie de votre corps sont en contact avec la lame, ou peut vous couper.

Tenez la machine toujours avec votre main droite dans la poignée arrière et, votre main gauche sur la poignée avant.

Tenir la machine avec les mains inversées augmente le risque d'accident corporel.

Si vous n'est pas un utilisateur expert, nous vous recommandons de vous familiariser et pratiquer dans une surface plate.

Si la machine vibre bizarrement, arrêtez le moteur, enlevez la batterie et inspectez la machine en cherchant la cause et, réparer-le. Si vous ne la trouvez pas, emmenez la machine au SAV.

Avant de laisser la machine seule, déconnectez-la, attendez a que la lame s'arrête et débranchez-la.

Tenez la machine par la poignée avant avec la machine débranchée et les parties de votre corps éloignées. Quand vous transportez ou stockez la machine, couvrez toujours l'outil de coupe avec le fourreau. Une bonne manipulation de la machine réduira la probabilité de contact accidentel avec l'outil de coupe.

N'essayez pas d'enlever les matériaux coupés de l'aire de travail ou de l'outil de coupe pendant que l'outil est en mouvement. Assurez-vous que la machine est éteint lorsque vous faites le nettoyage.

Ne prenez pas la machine par l'outil de coupe. L'outil de coupe a des bords très affûtés qui peuvent vous blesser.

Stockez les outils inactifs hors de portée des enfants.

## 2.2.1. VETEMENTS DE TRAVAIL ET ÉQUIPEMENT DE SÉCURITÉ


Opter pour une tenue adéquate. N'utilisez pas de vêtements amples ou de bijoux. Tenez vos cheveux, vêtements et gants loin des pièces en mouvement. Les vêtements lâches, les bijoux, ou les cheveux longs peuvent être pris par les pièces en mouvement.

N'utilisez jamais la machine avec pieds nus ou des sandales. Utilisez cet appareil avec des chaussures non ouvertes, solides et un pantalon long.

Lors de l'utilisation de cet outil porter l'équipement de sécurité suivant:

- Lunettes de sécurité.
- Protection des oreilles.
- Gants de protection.


L'utilisation de vêtements et d'équipement de sécurité supplémentaire permettra de réduire les risques corporels.

 Attention! Lorsque vous travaillez avec les protecteurs auditifs, vous devez prendre encore plus de soin vu que les signaux auditifs (des alarmes, cris, etc.) sont atténués.

Vous devez porter avec vous:

- Outils.
- Bande de signalisation pour marquer la zone de travail.
- Téléphone portable (en cas d'urgence).

### **2.3. SECURITE DANS L'AIRES DE TRAVAIL**

 N'utilisez pas cette machine dans des atmosphères explosives ainsi qu'en présence de liquides inflammables, du gaz et de la poussière.

Pour la prévention de risque de feu et assurer une bonne aération, utilisez cette machine dans une aire propre dans laquelle, se trouve aucun élément à moins d'un mètre de distance.

Les machines électriques provoquent des étincelles qui peuvent allumer la poussière ou les fumées.



La zone comprise dans un radio de 15 mètres autour de la machina doit être considéré comme la zona à risque dans laquelle personne ne doit entrer. Tant que la machine est en fonctionnement et, , quand cela est possible, il faut utiliser un corde et des signaux d'avertissement autour de la zone de travail.

Tenez les enfants et curieux éloignées lorsque que vous manipulez la machine. Les distractions peuvent vous causer la perte de contrôle. Surveillez que des enfants, personnes ou animaux n'entrent pas dans votre aire de travail.

Quand plusieurs personnes doivent travailler simultanément, vérifiez toujours la présence et la situation des autres personnes afin d'avoir une distance de sécurité nécessaire entre chacune d'entre-elles

N'utilisez pas la machine pendant la nuit, avec brouillard ou avec une visibilité réduite qui ne vous permet pas de voir avec clarté l'aire de travail.

Tenez l'aire de travail propre et travaillez avec un bon éclairage. Utilisez cette machine que à la lumière du jour ou avec une bonne lumière artificielle. Les aires en désordre et obscures peuvent provoquer des dommages. Vérifiez et enlevez les objets qui peuvent vous provoquer des dommages ou à la machine.

Inspectez soigneusement la zone où l'équipement doit être utilisé et enlever toutes les pierres, les bois, les câbles et objets qui peut être projeté par la machine.

### **2.4. SECURITE ELECTRIQUE**

Utilisez uniquement des batteries Keeper 20V Garland pour cette machine. Utilisez uniquement le chargeur Keeper Garland pour charger les batteries. L'utilisation d'une batterie ou d'un chargeur différent peut

provoquer une explosion de la batterie et un risque d'incendie.

Assurez-vous de connecter le chargeur à une source d'alimentation CC de 230 V et 50 Hz.

La fiche électrique du chargeur de cette machine doit correspondre à la base de la prise.

Ne modifiez jamais la fiche de quelque manière que ce soit, des fiches non modifiées et des bases correspondantes réduiront le risque de choc électrique.

Lors de l'utilisation du chargeur de batterie, évitez tout contact du corps avec les surfaces mises à la terre telles que les tuyaux, les radiateurs, les cuisinières électriques et les réfrigérateurs. Le risque d'électrocution est accru si votre corps est mis à la terre.

N'exposez pas cet appareil, chargeur ou batterie à la pluie ou à l'humidité. L'eau qui y pénètre augmente les risques de choc électrique.

Ne pas abuser du câble. N'utilisez pas le câble pour transporter, soulever ou débrancher le chargeur. Maintenez le câble à l'écart de la chaleur, de l'huile, des arêtes vives ou des pièces mobiles. Les câbles endommagés ou emmêlés augmentent le risque de choc électrique.

N'utilisez jamais ce chargeur avec le cordon ou la fiche endommagé. Avant de brancher le chargeur, vérifiez si la fiche et le câble ne sont pas endommagés. Si vous constatez des dommages, envoyez votre machine à un service technique pour réparation. Si le câble est endommagé ou cassé, débranchez-le immédiatement. Les câbles endommagés ou emmêlés augmentent le risque de choc électrique.

Le remplacement de la fiche ou du cordon d'alimentation doit toujours être effectué par le

fabricant ou par son service d'assistance technique. Il est recommandé de connecter ce chargeur à un dispositif différentiel résiduel dont le courant de déclenchement est inférieur ou égal à 30 mA.

**⚠** Ne jamais utiliser une base de connexion endommagée, non conforme à la réglementation ou aux exigences de ce chargeur.

Débranchez le chargeur du secteur quand vous ne l'utilisez pas pour éviter tout dommage en cas de surcharge du réseau.

Chargez la batterie uniquement avec le chargeur fourni avec la machine, dans un endroit sec et à une température comprise entre 0 ° C et 40 ° C.

N'essayez pas d'altérer ou d'ouvrir la batterie et / ou le chargeur.

Ne court-circuitez pas la batterie et veillez à ne pas la court-circuiter accidentellement avec des éléments conducteurs tels que bagues, bracelets, clés, etc. Lorsque la batterie est court-circuitée, la température augmente et peut exploser ou brûler.

N'essayez pas de brûler la batterie ou de l'incinérer, même si elle est endommagée ou complètement déchargée. Ne laissez pas la batterie près d'une source de chaleur. La batterie peut exploser sous l'effet de la chaleur ou du feu, causant de graves dommages personnels et matériels.

Cette batterie est scellée et ne doit jamais laisser de liquide à l'intérieur. Si le sceau se brise et que le liquide touche votre peau, lavez-vous rapidement à l'eau et au savon, neutralisez-le avec un acide faible tel que du citron ou du vinaigre et rendez-vous immédiatement à votre centre médical. Si le liquide de la batterie entre en contact avec vos yeux, rincez abondamment à l'eau pendant 10 minutes et consultez immédiatement un médecin. Si le joint

est endommagé, n'inhaliez pas les vapeurs produites par la batterie, car elles pourraient provoquer une irritation. En cas d'inhalation accidentelle, respirez de l'air frais et consultez un médecin d'urgence. Toujours déconnecter la batterie de la machine avant de commencer tout travail. Ne manipulez cette machine que lorsqu'elle est déconnectée

## **2.5. UTILISATION ET SOINS DE LA MACHINE**

Utilisez cette machine, accessoires, outils, etc. en suivant les indications ici fournies et de la façon prévue, en prenant compte des conditions du travail et du travail à faire. L'utilisation de cette machine pour des applications autres que celles prévues peut vous mettre en péril.

Vérifiez que tous les éléments de sécurité sont installés et en bon état.

Rappelez-vous que l'utilisateur est responsable des accidents et dommages provoqués à lui même, à des tiers et aux objets. Le fabricant ne serait pas tenu responsable des blessures et dommages provoqués par une mauvaise ou incorrecte utilisation de cette machine.

Travaillez que si la chaîne est bien affûtée et tendue.

Tenez votre corps éloigné de l'outil de coupe pendant que vous utilisez de la machine

Ne forcez pas avec cette machine. Utilisez la machine pour l'application correcte. La correcte application de la machine pour le genre de travail à faire, vous permettra de mieux travailler et plus sécurisé.

N'utilisez pas cette machine si l'interrupteur ne change pas entre "ARRET" et "MARCHE". Toute machine ne POUVANT être contrôlée avec l'interrupteur est dangereuse et doit être réparée.

Faites l'entretien de cette machine. Vérifiez que les parties mobiles ne soient plus en ligne ou défectueuses, qu'il n'y a pas de pièces cassées ou autres conditions qui puissent affecter le fonctionnement de la machine. Si la machine est abîmée, faites-la toujours réparer avant son utilisation. Beaucoup d'accidents sont provoqués par machines pas bien entretenues.

Si l'outil de coupe entre en collision avec un corps étranger pendant le fonctionnement, arrêtez-vous, débranchez la machine de la batterie et examinez la machine avant de continuer. Si vous détectez des signes de dommages, apportez votre machine au service technique.

Ayez les outils de coupe affûtés et propres. Les outils de coupes bien entretenues avec les bords de coupe affûtés sont plus simples à contrôler.

Ayez les poignées propres et sèches. Les poignées huileuses ou graisseuses sont glissantes et peuvent provoquer la perte de contrôle de la machine.

Si votre machine tombe accidentellement, inspectez-la soigneusement. Si la lame est endommagée, le châssis est cassé ou si vous notez d'autres problèmes

qui puissent nuire au fonctionnement de la machine, emmenez-la au service après vente.

Débranchez la batterie avant d'effectuer des réglages, de changer d'accessoires ou de ranger cette machine. De telles mesures de sécurité préventives réduisent le risque de démarrage accidentel de cette machine.

Si la machine vibre bizarrement, arrêtez le moteur et inspectez la machine en cherchant la cause. Si vous ne la trouvez pas, emmenez la machine au SAV. Les vibrations sont toujours une indication d'un problème dans la machine.

En cas d'arrêt prolongé, débranchez la machine de la batterie.

### 2.5.1. REcul

Lorsque les lames en fonctionnement entrent en contact avec un objet solide dans la zone critique, une réaction dangereuse peut se produire. Cette réaction est appelée recul. En conséquence, l'opérateur pourrait perdre le contrôle du taille-haie, entraînant des blessures graves, voire la mort.

Ces forces de réaction résultent d'une mauvaise utilisation de l'outil et/ou de procédures ou conditions de fonctionnement incorrectes et peuvent être évitées en prenant les précautions appropriées spécifiées ci-dessous :

1. Il ne doit y avoir aucune clôture, poteaux, câbles ou rochers près des lames pour éviter un rebond ainsi que d'éventuels dommages aux lames en question.
2. Lorsque vous utilisez le taille-haie, vous ne devez tenez les poignées.
3. De même, vous ne devez en aucun cas perdre le contact visuel avec le taille-haie.
4. Lorsque vous utilisez le taille-haie, vous ne devez pas Il ne doit pas être près des pieds ni dépasser le niveau des épaules.

## **2.6. SERVICE**

Faites réviser périodiquement la machine électrique par un service après vente qualifié en utilisant que de pièces détachées identiques. Ce fait garantie la sécurité de la machine.



### 3. ÉTIQUETTES D'AVERTISSEMENT

Les icônes dans les étiquettes d'avertissement qui sont sur la machine et / ou dans le manuel sont là pour indiquer l'information nécessaire pour une utilisation sécurisée de cette machine.



Attention danger!.



Lire attentivement ce manuel et de vous assurer que vous avez bien compris les instructions qui y figurent avant de mettre en marche la machine.



Utilisez toujours de gants de travail.



Portez une protection auditive.



Portez des bottes antidérapantes.



Use botas antideslizantes



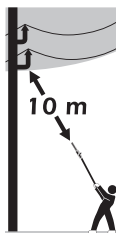
Portez un casque de sécurité.



Garder les personnes à l'écart de la zone de travail.



Ne pas utiliser la machine en cas d'intempéries. Ne pas exposer la machine à la pluie.



Maintenez une distance minimale de 10 mètres avec les lignes sous tension. Danger de mort par choc électrique.



Avertissement! N'oubliez pas de retirer la batterie si la machine n'est pas utilisée ou n'effectue aucun entretien.



Attention! Danger ! : L'outil de coupe peut projeter des objets avec force.



Débarrassez-vous de votre appareil de façon écologique. On ne doit pas nous débarrasser des nos machines avec des déchets domestiques.



Conforme directives CE.



Niveau de puissance sonore garantie Lwa, dB(A).



Chargez la batterie uniquement à l'intérieur.



Attention!. Ne forcez pas la batterie, faites-la glisser avec précaution à l'aide des rails fournis.

## 4. CONNAITRE VOTRE MACHINE

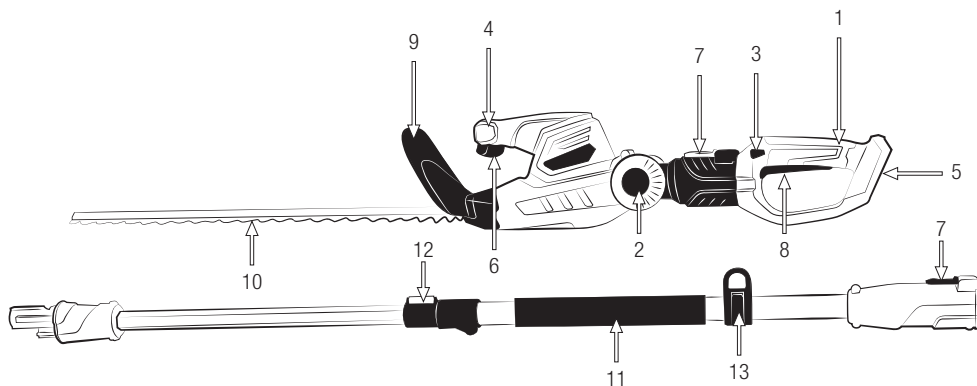
### 4.1. CONDITIONS D'UTILISATION

**⚠** Utilisez uniquement cette machine pour tailler des haies. L'utilisation de cette machine pour n'importe quel autre usage pourrait être dangereuse et serait à vos risques et périls. Par exemple: Ne pas utiliser la machine pour couper des matériaux plastiques, briques ou matériaux pour la construction. L'utilisation de cette machine pour des opérations différentes à celles prévues, peut donner lieu à des situations dangereuses.

Cette machine est pour un usage extérieur, dans ambiances sèches et à des températures entre 5°C et 45°C. Rappelez-vous que l'utilisateur est responsable des accidents et dommages provoqués à lui même, à des tiers et aux objets. Le fabricant ne serait pas tenu responsable des blessures et dommages provoqués par une mauvaise ou incorrecte utilisation de cette machine.

### 4.2. DESCRIPTION DÉTAILLÉE DU PRODUIT

- |   |                              |
|---|------------------------------|
| 1. Poignée arrière                                      | 8. Interrupteur marche/arrêt |
| 2. Bouton de rotation                                   | 9. Protecteur                |
| 3. Bouton de sécurité et verrouillage de l'accélérateur | 10. Lame                     |
| 4. Poignée avant  | 11. Poignée SoftGrip         |
| 5. Boîtier de batterie (NON INCLUS)                     | 12. Réglage de la longueur   |
| 6. Bouton de sécurité                                   | 13. Attache du harnais       |
| 7. Onglet de verrouillage/déverrouillage                |                              |



Les images et les dessins figurant dans ce manuel sont purement représentatif et peuvent ne pas répondre avec le produit réel.

**4.3. SPECIFICITES**

Description	Taille-haies à batterie
Marque	Garland
Moteur (V)	Électrique 20V
Modèle	SET KEEPER 20V 293 F-V23
Puissance (W)	100
Longueur d'épée (mm)	510
Séparation entre des dents (mm)	18
Tête rotative	Oui
Degré de protection	IPX0
Classe d'isolation	III
Niveau de vibration (poignée arrière/poignée avant) (m/s <sup>2</sup> )	1,03/2,97
Valeur de la constante d'incertitude K (m/s <sup>2</sup> )	1,5
Niveau de pression acoustique (dB(A))	78,3
Valeur de la constante d'incertitude K (dB(A))	3
Niveau de puissance sonore (dB(A))	90,8
Valeur de la constante d'incertitude K (dB(A))	3,5
Niveau de puissance acoustique garanti dB(A) (K=3)	94
Poids sans batterie (kg)	3,3

Les spécificités peuvent être modifiées sans préavis.

## 5. INDICATIONS POUR LA MISE EN SERVICE

### 5.1. LISTE DES ELEMENTS

Cette machine inclue les éléments suivants que vous trouverez dans la boîte:

- Mache.
- Fourreau.
- Manuel de l'utilisateur.

Sortir délicatement les éléments de la boîte et assurez-vous que tous les éléments de la liste sont dans le carton.

Inspectez soigneusement le produit pour s'assurer qu'il n'y a pas d'éléments abîmés. Si des pièces sont abîmées ou manque, n'utilisez pas la machine jusqu'à que le défaut soit réparé ou ait toutes les pièces. Une utilisation de cette machine en mauvais état, peut provoquer des chocs électriques, feu ou des dommages personnels.

### 5.2. MISE EN MARCHÉ

#### 5.2.1. POINTS A VERIFIER AVANT LA MISE EN MARCHÉ

N'utilisez pas cette machine s'elle est abîmée ou pas bien réglée.

Utilisez cette machine que pour les utilisations pour lesquels elle a été conçue. Tout autre usage pourrait être dangereux, provoquant des dommages sur la machine, l'utilisateur, tiers, animaux ou choses qui sont aux alentours.

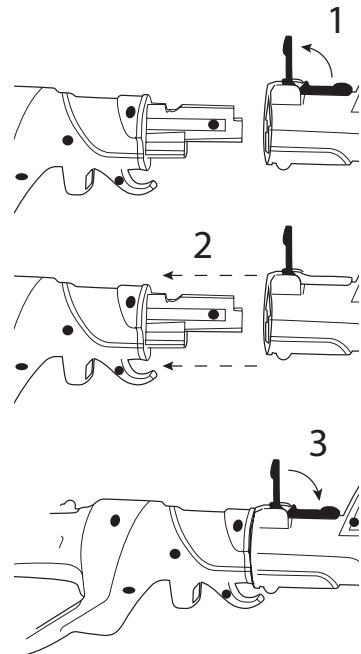
Vérifiez:

- La machine, recherche des pièces desserrées (câble, écrous, etc.) et endommagées.
- Que des parties mobiles de la machine ne sont pas en contact avec d'autres objets.
- Que le protecteur soit bien fixé à la machine.

Serrez, réparez ou remplacez tout ce qui est nécessaire avant d'utiliser la machine.

Avant de démarrer la machine, enlevez le protecteur de sécurité de l'outil de coupe.

#### 5.3.2. RACCORDEMENT DU TAILLE-HAIE



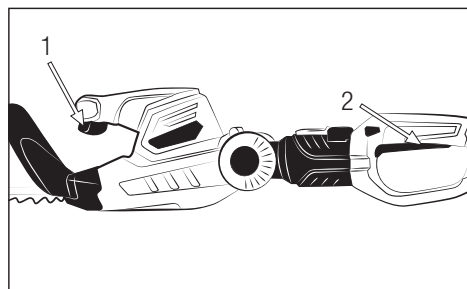
### 5.3.2. MISE EN MARCHÉ ET STOP

Connexion de la machine:

Pressez le bouchon de sécurité (1) et, sans le lâcher, pressez l'interrupteur On/Off (2).

Déconnexion de la machine:

Lâchez l'interrupteur On/Off (2).



**AVERTISSEMENT:** Faites attention aux bords tranchants des lames. Les lames continuent à tourner pendant un certain temps après l'arrêt du moteur. Attendez que les lames soient complètement arrêtées avant de redémarrer la machine.

La lame ne s'arrête pas tout de suite lorsque vous lâchez l'interrupteur On/Off. La lame s'arrête 0,5 secondes après avoir lâché l'interrupteur On/Off.

### 5.3.3. POINTS DE VÉRIFICATION APRES LA MISE EN MARCHÉ

**⚠** Il est important de faire attention aux possibles pièces lâches ou la température de la machine. Si vous détectez quelque chose de bizarre dans la machine, arrêtez la immédiatement et vérifiez-la. Dans le cas d'un problème ou chose bizarre, emmenez la machine au Service Technique pour l'entretien.

## 6. UTILISATION DE LA MACHINE

**⚠** Utilisez cette machine que pour les utilisations pour lesquels elle a été conçue. L'utilisation de ce souffleur pour d'autre fin est dangereuse et peut provoquer de dommages à l'utilisateur et/ou à la machine.

Travaillez uniquement à la lumière du jour ou dans une lumière artificielle de bonne qualité. N'utilisez pas la machine pendant la nuit, avec brouillard ou avec une visibilité réduite qui ne vous permet pas de voir avec clarté l'aire de travail.

Limitez le temps d'utilisation de cette machine à 10 minutes et reposez-vous entre 10 et 20 minutes entre chaque session.

Évitez de faire fonctionner la machine lorsque le sol est humide lorsque c'est possible. Il est nécessaire de faire très attention si la machine est utilisée juste après une averse car le sol pourrait glisser.

Si vous glissez ou perdez votre équilibre ou chutez, lâchez immédiatement l'interrupteur On/Off.

Ne pas utiliser cette machine si vous êtes fatigué ou sous l'influence de drogues, alcool ou médicaments. Une seconde de distraction lorsque vous maniez la machine peut provoquer de sérieuses blessures.

Le manque de sommeil et la fatigue peuvent causer des accidents ou des dommages.



Ne pas exposer la machine à la pluie ou à des conditions d'humidité. L'eau qui entre dans la machine augmentera le risque de choc électrique.

Ne coupez jamais au dessus du niveau des épaules

Ne vous approchez pas des outils de coupe lorsque le moteur est en marche.

Ne pas compter uniquement sur les dispositifs de sécurité de cette machine.

Prêtez attention à l'éventuel relâchement ou à une surchauffe des pièces de la machine. Si vous détectez des anomalies arrêtez immédiatement la machine et vérifiez-la soigneusement. En cas d'échec emmenez la machine au service technique pour réparation. En tout cas, vous ne devez pas continuer à travailler si vous remarquez que l'opération n'est pas correcte.

N'oubliez pas de toujours utiliser la machine avec vos mains propres et exempts de carburant ou d'huile.

Nettoyez très souvent la zone de coupe afin qu'elle soit libre de tout obstacle qui pourrait provoquer des accidents.

Vérifiez l'aire de travail où vous allez travailler et enlevez tous les éléments qui peuvent être accrochés dans l'outil de coupe. Enlevez tous les objets que l'outil de coupe peuvent éjecter violemment lors de l'opération de découpe.



Ne permettez à personne d'entrer dans le périmètre du travail. Ce périmètre de travail doit être de 15 mètres et est une zone dangereuse.

N'utilisez jamais, cette machine si vous êtes sur une échelle, un arbre ou n'importe quel lieu instable. Il est nécessaire d'arrêter le moteur lorsque la machine est déplacée sur différentes zones de travail.

Ne laissez jamais cette machine sans surveillance.


N'utilisez que des accessoires recommandés par notre marque, vu que son utilisation peut provoquer de sérieux endommagements à l'utilisateur, aux

personnes à proximité de la machine et à la machine.

Suivez toujours les règles de sécurité indiquées sur ce manuel.

### **6.1. FIXATION DE LA MACHINE**

Tenez la machine avec la main gauche sur la poignée avant et la main droite sur la poignée arrière pour pouvoir actionner les commandes (interrupteur marche/arrêt (8) avec la droite et interrupteur de sécurité (6) avec la gauche). Si vous devez utiliser la machine avec l'accessoire extensible, l'interrupteur de sécurité (3) se trouve à côté de l'interrupteur marche/arrêt (8).

 Attention!: A fin de réduire le risque de perte de contrôle et possibles dommages (même mortelles) à l'utilisateur ou personnes proches, n'utilisez pas la machine avec une seule main.

N'utilisez pas cette machine pour bouger ou couper des objets.

### **6.2. COUPEZ AVEC LE TAILLE-HAIE**

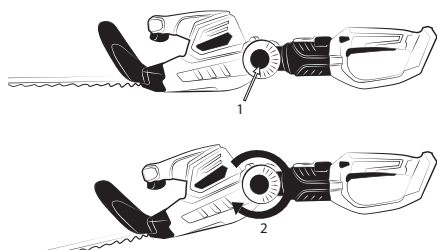
Nous vous recommandons de vous entrainer avec des petites arbustes dans une position facile afin d'acquérir de l'expérience avant de réaliser des travaux importants.

Avant d'introduire la lame dans l'aire à couper, assurez-vous de mettre en marche le taille-haie. Une fois mis en marche la machine, introduisez la lame dans l'arbuste jusqu'à l'endroit où vous voulez faire la coupe et faites des mouvements larges en éventail. Si vous inclinez légèrement la lame dans le sens de coupe le résultat de la coupe sera meilleur.

Si pendant que vous coupez, la lame se bloque, ARRETER la machine tout de suite avant de débloquer la lame:

- Assurez-vous de que la machine est arrêtée, la bougie déconnectée et la lame stoppée.
- Vérifiez que la température de la lame n'est pas trop élevée. Si la lame est très chaude, attendez quelques minutes jusqu'à qu'elle se refroidisse.
- Lorsque vous allez débloquer la lame, portez toujours des gants de sécurité.
- À l'aides des pinces ou un outil similaire, sortez l'élément qui bloque la lame.

Pour faciliter les tâches de coupe, la tête de cette machine peut pivoter à 90°. Pour faire pivoter la tête:



- Éteignez la machine (si elle est en marche).
- Appuyez sur le bouton (1) comme indiqué sur la figure.
- Tourner jusqu'à la position souhaitée (2)
- Lorsque la tête est verrouillée, commencez à travailler.

### 6.3. APRÈS UTILISATION

Une fois que vous arrêtez d'utiliser la machine, débranchez la batterie.

### 6.4. CHARGE DE LA BATTERIE

La tension et le courant d'alimentation doivent être conformes aux indications de la plaque signalétique du chargeur.

Avant d'utiliser la batterie pour la première fois, chargez-la pendant au moins 1 heure.

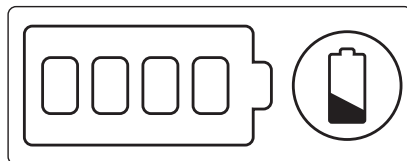
Pour charger la batterie, branchez le chargeur sur le secteur, la led s'allumera en rouge. Mettez la batterie dans le chargeur, la led deviendra verte et commencera à clignoter. La LED du chargeur passe du vert clignotant au vert lorsque la batterie est complètement chargée. Lorsque la batterie est chargée, retirez-la du chargeur. Si vous laissez la batterie dans le chargeur et qu'elle est complètement chargée, le chargeur s'éteindra automatiquement au bout de 2 heures, la LED verte toujours allumée.

Le temps de charge pour une batterie entièrement déchargée est de 2,5 heures.

Si vous insérez la batterie dans le chargeur et que la led se met à clignoter en rouge, cela signifie que votre batterie est endommagée ou que la batterie ne correspond pas à ce chargeur.

Rechargez la batterie lorsque vous constatez que la puissance de votre machine diminue. Évitez d'utiliser la machine tant que la batterie n'est pas complètement déchargée.

Indicateurs de charge de la batterie    Bouton de charge

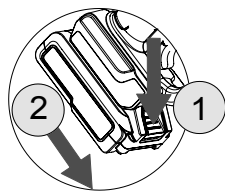


Notes :

- La batterie nécessitera 2 ou 3 cycles complets de décharge de charge pour atteindre sa capacité maximale de stockage d'énergie.
- Cette batterie n'a pas d'effet mémoire donc il n'est pas nécessaire de la décharger complètement avant de la recharger.

- Si vous n'utilisez pas la batterie pendant une longue période, chargez-la au maximum, rangez-la dans un endroit approprié et rechargez-la tous les 30 jours.
- Suivez les conseils ci-dessous pour vous assurer que la capacité de charge de votre batterie est maintenue le plus longtemps possible :
  - Évitez de décharger complètement la batterie. La durée de vie de la batterie sera plus longue si vous rechargez la batterie lorsque vous remarquez que la puissance de votre machine diminue et ne la laissez pas s'épuiser complètement.
  - Rechargez toujours la batterie après avoir utilisé la machine. Ne stockez pas la batterie déchargée ou à moitié chargée.
  - Rechargez toujours la batterie à l'intérieur de votre maison et de votre garage pour préserver la batterie et le chargeur de l'humidité et des intempéries.
  - Rechargez la batterie à des températures comprises entre 5° et 40° C.
  - Gardez toujours la batterie à l'écart de l'eau, des zones humides, des sources de chaleur et des produits chimiques.

## 6.5. INSTALLER LA BATTERIE



Installez la batterie en la faisant glisser le long des rails jusqu'à ce que « clac » retentisse. Cela garantit qu'il restera connecté en toute sécurité à la machine.

Pour retirer la batterie, appuyez sur le bouton de déverrouillage (1) et retirez la batterie (2).

## 7. ENTRETIEN ET SOIN

Effectuez des inspections périodiques à la machine, à fin d'assurer un bon fonctionnement de la

machine. Pour un fonctionnement complet on vous recommande d'amener la machine au SAV.

**⚠ Il est toujours nécessaire d'arrêter le moteur, de retirer la batterie et de vérifier que l'outil de coupe est arrêté avant de nettoyer ou de transporter la machine.**

**⚠ Ne jamais faire des ajustements dans la machine si elle est en marche. Effectuer tout l'entretien de la machine lorsque est fixé sur une surface plate et claire.**

Débranchez la batterie avant d'effectuer toute opération sur la machine. Lisez le manuel d'instructions avant d'effectuer toute opération sur la machine.

**ATTENTION! Ne pas modifier la machine ou les éléments de coupe. Une mauvaise utilisation de ces éléments peut provoquer des BLESSURES GRAVES OU LA MORT.**

**⚠ Toujours utiliser des pièces détachées adéquates, a fin d'obtenir un rendement approprié du produit et éviter des dommages et risques à la machine et à l'utilisateur. L'utilisation des pièces détachées, non originales, peuvent provoquer risque d'accident, dommages personnels et rupture de la machine.**

### 7.1. ENTRETIEN APRÈS UTILISATION

Réalisez les suivantes opérations d'entretien et soin quand vous terminez de travailler avec la machine pour vous assurez le bon fonctionnement de cette machine dans le futur.

#### 7.1.1. VERIFICATION GENERAL

Vérifiez l'état des lames pour déceler des signes d'usure.



### 7.1.2. NETTOYAGE

Attention!: Nettoyez l'application après de son usage. Ne faire pas un nettoyage adéquat peut provoquer des dommages dans la machine et produire un mauvais fonctionnement. Toujours nettoyer après le travail.

Tenez votre machine propre et dans un bon état.

N'utilisez pas d'eau pour nettoyer le moteur. Le moteur électrique pourrait s'abîmer.

Nettoyez le châssis de votre machine avec un chiffon humidifié avec de l'eau. Ne jamais utiliser de gazoline, dissolvants, détergents, eau ou n'importe quel liquide pour le nettoyage de la machine

Utilisez une brosse pour nettoyer la lame. Ne jamais utiliser de gazoline, dissolvants, détergents, eau ou n'importe quel liquide pour le nettoyage de la lame

### 7.1.3. CONTRÔLE DU CÂBLE ÉLECTRIQUE

Vérifiez la prise et le câble en cherchant des dommages et symptômes de vieillissement.

Si vous découvrez des endommagements, envoyer votre machine à un service technique.

Ne jamais utiliser cette machine avec le câble abîmé.

### 7.1.4. CONDUITS D'AÉRATION DU MOTEUR

Éliminer la saleté des conduits d'aération, pour ne pas abîmer le moteur et pour éviter un possible incendie. Prenez soin lorsque que vous vérifiez l'état de la lame, rappelez-vous que, même avec le moteur arrêté, la lame peut être bougée avec la main.

## 7.2. ENTRETIEN DE LA LAME

Les lames de cette machine sont faites avec un métal de haute qualité et n'ont pas besoin d'être affûtées. Si, par hasard, la lame est emmêlée avec un grillage, touche un roc ou autre objet dur, il peut se produire une entaille dans le fil de la lame. Si l'entaille n'empêche pas le correct mouvement de la lame, vous pourrez continuer à utiliser la machine. Si l'entaille empêche la fonctionnement correct de la machine, emmenez-la au service après vente.

L'affûtage de la lame doit se faire par un service technique. N'affûtez Pas la lame. La lame doit s'affûter en garantissant que l'angle de coupe et l'équilibre de la lame sont les adéquats. Affûter la lame sans être expert peut provoquer des endommagements à la machine et déranger à l'utilisation.

Lubrifiez les lames avec de l'huile régulièrement.

Pour un meilleur entretien vous pouvez utiliser un spray entretien lame spécifique avec la **réf. 7100000250** non inclus avec la machine que vous pouvez trouver sur **[www.recaball.com](http://www.recaball.com)**

## 8. RESOLUTION DES PANNES

Selon les symptômes que vous observez il est possible de détecter la cause probable et résoudre le problème.

ERREUR	CAUSE	ACTION
Le moteur ne démarre pas	La batterie n'est pas connectée correctement	Connecter la batterie
	La batterie est déchargée	Charger la batterie
	Interrupteur abîmé	Allez au SAV
	Balais usées	Allez au SAV
Les lames se déplacent lentement, en faisant du bruit et les lames sont chauffées	Les lames sont seches	Lubrifier les lames
	Les lames sont courbées	Allez au SAV
	Dents endommagées	Allez au SAV
	Lame trop serré ou lâche	Serrer les écrous

Pour localiser le service après-vente le plus proche dans votre région, contactez votre point de vente.

## 9. TRANSPORT

Avant de transporter la machine, débranchez-la. Toujours transportez la machine avec le moteur arrêté.

Tenez la machine par la poignée avant avec la machine débranchée et les parties de votre corps éloignées. Quand vous transportez ou stockez la machine, couvrez toujours l'outil de coupe avec le fourreau. Une bonne manipulation de la machine réduira la probabilité de contact accidentel avec l'outil de coupe.

Si vous allez transporter la machine par véhicule, fixez-la fermement pour quelle ne glisse ou bascule pas.

## 10. STOCKAGE

Assurez-vous que la machine reste hors de portée des enfants. Stockez les outils électriques inactifs dans un lieu non accessible aux enfants et sûr de façon à ne mettre pas en péril des personnes. Le taille-haie hors utilisation doit être stocké nettoyé, sur une surface plate. Stockez la machine dans un lieu où les températures ne soit pas inférieure à 0°C et pas supérieure à 45°C.

Toujours stockez la machine avec la lame dans le fourreau.

Débranchez la prise de courant avant de stocker la machine.

Avant de stocker la machine suivez les points du chapitre d'entretien.

La machine, doit être rangée dans un endroit propre, sur une surface plane.

Nettoyez la machine et la lame. Après nettoyage de la lame, appliquez un peu d'huile sur la lame.

## 11. RECYCLAGE

Débarressez-vous de votre appareil de façon écologique. On ne doit pas se débarrasser de nos machines avec des déchets domestiques. Les composants en plastique et métal peuvent être reclassés selon leur nature et recyclés.



Les matériels utilisés pour l'emballage de cette machine sont recyclables. S'il vous plaît, ne jetez pas les emballages avec les déchets domestiques. Jetez ces emballages dans un lieu officiel de recyclage.



## 12. GARANTIE

### 12.1. PÉRIODE DE GARANTIE

- La période de garantie dans les contrats conclus avec les consommateurs et les utilisateurs contre tout défaut de conformité du produit existant au moment de sa livraison à l'acheteur, conformément aux dispositions de la directive (UE) 2019/771 du Parlement européen et du Conseil, du 20 mai 2019, et dans le décret législatif royal 1/2007, du 16 novembre, qui approuve le texte révisé de la loi générale pour la défense des consommateurs et des utilisateurs, aura une durée de trois (3) ans, et entraînera la correction du vice ou du défaut de fabrication que le produit acheté pourrait éventuellement présenter conformément aux dispositions légales

### 12.2. EXCLUSIONS

La garantie Garland ne couvre pas:

- Entreprises et professionnels
- L'usure naturelle due à l'utilisation.
- Mauvais usage, utilisation inappropriée de la machine. Dommages provoqués par une intervention réalisée par du personnel non autorisé par Garland ou utilisation de pièces de rechanges pas d'origines.

### 12.3. TERRITOIRE

- La garantie Garland assure une couverture de service sur tout le territoire national.

### 12.4. EN CAS D'INCIDENT

- La garantie doit être correctement remplie contenant toutes les données requises et accompagnée d'une facture ou ticket d'achat de l'établissement du vendeur.

#### **ATTENTION! ⚠**

AFIN DE GARANTIR UN FONCTIONNEMENT ET UNE SÉCURITÉ MAXIMALE, NOUS VOUS PRIONS DE LIRE ATTENTIVEMENT LE MANUEL D'INSTRUCTIONS AVANT L'UTILISATION DE CETTE MACHINE.

## DÉCLARATION DE CONFORMITÉ (CE)

Le signataire ci-dessous, Carlos Carballal, autorisé par Productos McLand S.L., dont l'adresse est C/ La Fragua 22, 28933, Mostoles, España, déclare que les machines Garland modèles Set Keeper 20V 293 F-V23 avec numéro de série de l'année 2023 en avant (l'année de fabrication est clairement indiqué sur la plaque d'identification de la machine suivi du numéro de série) et dont la fonction est "Outil à main à entraînement intégré, conçu pour être utilisé par un seul opérateur afin de couper les haies et les buissons à l'aide de lames à mouvement linéaire alternatif.", respectent toutes les conditions de la Directive 2006/42/CE du Parlement européen et du Conseil du 17 mai 2006 relative aux machines et modifiant la directive 95/16/CE

Ces machines respectent aussi les conditions des directives communautaires suivantes:

- DIRECTIVE 2014/30/UE DU PARLEMENT EUROPÉEN ET DU CONSEIL du 26 février 2014 relative à l'harmonisation des législations des États membres concernant la compatibilité électromagnétique (refonte)
- Directive 2000/14/CE du Parlement européen et du Conseil du 8 mai 2000 concernant le rapprochement des législations des États membres relatives aux émissions sonores dans l'environnement des matériels destinés à être utilisés à l'extérieur des bâtiments
- DIRECTIVE 2014/35/UE DU PARLEMENT EUROPÉEN ET DU CONSEIL du 26 février 2014 relative à l'harmonisation des législations des États membres concernant la mise à disposition sur le marché du matériel électrique destiné à être employé dans certaines limites - de tension

Puissance maximale (kW) = 20

Niveau de puissance acoustique mesuré dB(A) = 90,8

Niveau de puissance acoustique garanti dB(A) (K= 3,5) = 94



Carlos Carballal  
Chief Produits  
Mostoles 16/10/2023

## INDICE

1.	Introduzione	62
2.	Norme e misure di sicurezza	63
3.	Segnali di avvertenza	69
4.	Descrizione della macchina	70
5.	Istruzioni per la messa in moto	72
6.	Utilizzo della macchina	73
7.	Manutenzione e assistenza	75
8.	Localizzazione e identificazione dei guasti	77
9.	Trasporto	78
10.	Magazzinaggio	78
11.	Informazioni sullo smaltimento e il riciclaggio dell'attrezzatura	78
12.	Condizioni di garanzia	79
	Dichiarazione di conformità	80

### TRADUZIONE DELLE ISTRUZIONI ORIGINALI

Ref.:GCSSETKEEPER20V293FV23M1023V1

DATA DI PUBBLICAZIONE: 16/10/2023

DATA DI REVISIONE: 16/10/2023


## 1. INTRODUZIONE

Vi ringraziamo per l'acquisto di questa macchina Garland. Siamo sicuri che apprezzerete la qualità e le prestazioni della macchina, che vi renderà agevole il lavoro per un lungo periodo di tempo. La presente macchina dispone della più completa e professionale rete di assistenza tecnica a cui rivolgersi per la manutenzione, la risoluzione dei problemi, e per l'acquisto dei pezzi di ricambio e / o degli accessori.



**ATTENZIONE!** Prestate molta attenzione a tutte le istruzioni e avvertenze di sicurezza.

La mancata osservazione delle norme qui di seguito elencate può provocare - come conseguenza - scossa elettrica, incendio e/o serio infortunio. Prima di utilizzare la macchina si prega di leggere attentamente le istruzioni del presente manuale riferite alle corrette modalità di messa in moto in sicurezza.

 Tagliare solo siepi o arbusti. Non utilizzare la macchina per altri scopi non previsti. Per esempio: non utilizzare la macchina per il taglio di plastica, mattoni e materiali da costruzione. Non utilizzare la macchina per spostare oggetti. L'uso di questa macchina per operazioni diverse da quelle specificate può causare situazioni di pericolo.

Al fine di evitare un uso improprio della macchina, prima del primo utilizzo leggete tutte le istruzioni presenti nel manuale. Tutte le informazioni contenute in questo manuale riguardano la sicurezza personale, degli animali e degli oggetti che si trovano nelle vicinanze della macchina. Per qualsiasi domanda inerente le informazioni contenute nel presente manuale, rivolgetevi ad un professionista o recatevi dal rivenditore dove è stato acquistato il prodotto.

Conservate tutte le avvertenze e le istruzioni per vostra referenza futura. Se in futuro pensate di vendere la

macchina, al nuovo proprietario non dimenticate di consegnare anche il manuale.

Il termine “macchina” che compare nelle avvertenze si riferisce al presente macchina collegata alla presa di corrente.

L'espressione “Interruttore in posizione Aperto” che compare nelle istruzioni significa che la macchina spenta, mentre l'espressione “Interruttore in posizione Chiuso” significa che la macchina è collegata/accesa.

Ricordate che l'utente è responsabile per incidenti e danni a se stesso, a terzi e cose. In caso di incidenti e danni personali, a terzi o cose le responsabilità ricadono sull'utilizzatore. Il fabbricante non sarà ritenuto in alcun modo responsabile di eventuali danni causati da abuso o uso improprio della macchina.

## 2. NORME E MISURE DI SICUREZZA



Per evitare un uso improprio della macchina, prima del primo utilizzo leggete attentamente le istruzioni del manuale. Tutte le informazioni contenute in esso sono rilevanti per la vostra sicurezza personale e di quella delle persone, animali o cose presenti nelle vicinanze. Per qualsiasi chiarimento riguardante le informazioni contenute in questo manuale vi preghiamo di rivolgervi ad un professionista o di andare dal punto vendita presso il quale avete acquistato la macchina.

Il seguente elenco di pericoli e precauzioni include le situazioni più probabili che si possono verificare nell'uso di questa macchina. Se siete in una situazione non descritta in questo manuale è necessario il buon senso, cercando di far funzionare la macchina nella maniera più sicura possibile o, se vedete pericolo, non utilizzare la macchina.

### 2.1. UTILIZZATORI

La presente macchina è stata progettata per essere utilizzata da persone adulte, le quali hanno letto e ben compreso ogni istruzione.

**⚠ Attenzione! Non permettere mai che persone minori di età utilizzino questa macchina.**

**⚠ Attenzione! Non permettere mai a persone che non hanno ben compreso le istruzioni l'utilizzo di questa macchina.**

Prima dell'utilizzo cercate di familiarizzare con la macchina, assicurandovi di conoscere esattamente dove si trovano i comandi, i dispositivi di sicurezza e il modo in cui vanno utilizzati. Se siete un utente inesperto, vi raccomandiamo di eseguire lavori semplici e, se possibile, sotto la supervisione da una persona esperta.

Gli utensili da taglio della macchina sono affilati. L'utilizzo improprio della macchina è pericoloso.

**⚠ Attenzione! Prestate la macchina solamente a persone che hanno familiarità con questo tipo di macchina e che sanno come utilizzarlo. All'utilizzatore prestate sempre, assieme alla macchina, il manuale d'istruzioni in modo che lo possa leggere attentamente e ben comprendere. La macchina risulta pericolosa nelle mani di utenti inesperti.**

Questa macchina risulta pericolosa nelle mani di utenti inesperti.

### 2.2. SICUREZZA PERSONALE

Siate vigili, fate attenzione a ciò che state facendo e usate sempre il buon senso durante l'utilizzo.

Evitate un avvio accidentale della macchina.

Assicuratevi che l'interruttore sia in posizione "aperto" prima di collegare alla rete. Evitate trasportare elettroutensili con il dito posto sull'interruttore o con l'interruttore in posizione "chiuso" può compromettere la vostra sicurezza e causare incidenti.

Non utilizzare questa macchina mentre stanco o sotto l'effetto di droghe, alcol o farmaci. Un attimo di distrazione durante la guida di questa macchina può causare gravi lesioni personali.

Non utilizzare la macchina se qualche componente è danneggiato.

Non utilizzare mai la macchina con protezioni difettose, o senza dispositivi di sicurezza.

Vietato modificare i comandi della macchina o i regolatori di velocità del motore.

Prima di avviare l'unità rimuovete tutte le chiavi o gli utensili manuali sia dalla macchina che dall'area di lavoro. Una chiave o un attrezzo lasciato vicino alla macchina rischia di venire a contatto e scagliato da una delle parti mobili della macchina verso cose o persone causando infortunio.

Mantenete sempre un appoggio appropriato dei piedi e fate funzionare la macchina solo quando vi trovate in piedi su di una superficie fissa, piana e sicura. Superfici scivolose o instabili, come per esempio le scale, possono causare la perdita di equilibrio o del controllo della macchina.

Mentre la macchina è in funzione, mantenere le parti da taglio e le parti in movimento lontane dal corpo. Prima di avviare la macchina, assicuratevi che le parti di taglio non siano a contatto con alcun oggetto. Durante il funzionamento della macchina, anche un semplice attimo di distrazione rischia di provocare che gli abiti che indossate o altre parti del corpo

vengano tagliate dalle parti di taglio in movimento della macchina.

Tenere sempre in mano la motosega con la mano destra sulla maniglia posteriore e la mano sinistra sulla maniglia frontale. Tenere la motosega con le mani invertite aumenta il rischio di di lesioni personali e pertanto è vietato.

Se siete un utilizzatore alle prime armi, vi raccomandiamo innanzitutto di acquisire un minimo di pratica operando su di una superficie piana.

Se la macchina vibra in modo anomalo: spegnere il motore e controllare la macchina alla ricerca delle cause possibili, quindi riparatela. Se non individuate la causa di malfunzionamento, portare la macchina dal servizio assistenza.

Prima di lasciare incustodita la macchina, spgnetela sempre, attendete il completo arresto della lama, scollegare l'apparecchio dalla presa elettrica.

Mantenere la macchina con l'impugnatura anteriore, scollegata e a distanza da parti del corpo. Quando si trasporta o conserva la macchina, coprire sempre la lama con la protezione. La corretta manipolazione riduce la probabilità di contatto accidentale con l'utensile da taglio.

Non tentate di rimuovere il materiale tagliato dell'area di lavoro o degli utensili quando le parti da taglio sono ancora in movimento. Accertatevi che la macchina risulti spenta quando effettuate lavori di pulizia da detriti.

Mai maneggiare la macchina dal dispositivo di taglio. La lama ha bordi taglienti che possono ferire.

Conservate gli utensili fuori dalla portata dei bambini.



### 2.2.1. VESTITI DE LAVORO E ATTREZZATURA DI SICUREZZA

Vestite correttamente. Non indossate abiti larghi o gioielli. Mantenere lontani dalle parti in movimento della macchina capelli, guanti e vestiti. Vestiti sciolti, gioielli o capelli lunghi rischiano di impigliarsi all'interno delle parti in movimento della macchina. Vietato utilizzare la macchina a piedi nudi o con sandali. Utilizzare la macchina con scarpe robuste e pantalone lunghi.

Per prevenire lesioni, inoltre, è raccomandato l'uso di:

- Occhiali di sicurezza.
- Proezioni pell'udito.
- Guanti di sicurezza.

L'uso di vestiti e dispositivi di sicurezza idonei ridurrà il rischio di infortuni alla vostra persona.

Attenzione: Quando indossate le protezioni per l'udito prestate maggiore attenzione ai segnali visivi, dato che la vostra capacità di udire risulterà più debole.

Si consiglia di portare:

- Strumenti.
- La marcatura del nastro per l'area di lavoro.
- Cellulare (Per l'uso in caso di emergenza).

### 2.3. SICUREZZA NELL'AREA LAVORO



Vietato utilizzare la macchina in atmosfere esplosive e in presenza di liquidi infiammabili, gas e polveri. Per evitare rischi di incendio e per garantire una buona ventilazione, lavorare in un ambiente pulito in cui non c'è alcun elemento a meno di 1 metro di distanza.

Le macchine elettriche producono scintille che rischiano di infiammare la polvere o i gas.



L'area attorno alla macchina - in un raggio di 15 metri dal punto in cui si sta lavorando - va considerata zona di rischio, nella quale pertanto non dovrà esser consentito l'accesso a nessuno mentre la macchina è in funzione (Zona di sicurezza). Laddove necessario, utilizzate corde e segnali di avvertimento in modo da segnalare la zona di sicurezza.

Tenersi lontano dalla portata di bambini e di persone estranee durante l'utilizzo. Eventuali distrazioni estranei possono comportare la perdita di controllo. Controllate che nell'area di lavoro non entrino bambini, o animali. Nel caso in cui il lavoro debba essere eseguito contemporaneamente da due o più persone, prima verificate sempre la presenza e la posizione degli altri operatori in modo da mantenere una distanza sufficiente tra ogni persona e tale da garantire la sicurezza.

Vietato utilizzare la macchina di notte, in caso di nebbia o in condizioni di visibilità ridotta tali per cui non si può vedere chiaramente l'area di lavoro. Mantenete l'area di lavoro pulita e lavorate con una buona illuminazione. Utilizzare la macchina alla luce del giorno o con buona luce artificiale. Controllare e rimuovere tutti gli oggetti che potrebbero causare lesioni a voi stessi o alla macchina.

Ispezionare con cura l'area in cui l'apparecchio deve essere utilizzato e rimuovere tutte le pietre, arbusti, cavi e oggetti che possono essere lanciati dalla macchina.

### 2.4. SICUREZZA ELETTRICA

Utilizzare solo batterie Keeper Garland da 20 V per questa macchina. Utilizzare solo il caricabatterie Keeper Garland per caricare le batterie. L'utilizzo di una batteria o di un caricabatterie diverso può causare l'esplosione della batteria e il rischio di incendio.

Accertarsi di collegare il caricabatterie a un alimentatore CC da 230 V, 50 Hz.

La spina elettrica del caricabatterie di questa macchina deve coincidere con la base della presa di corrente.

Non modificare mai la spina in alcun modo. Spine non modificate e basi corrispondenti riducono il rischio di scosse elettriche.

Quando si utilizza il caricabatterie, evitare il contatto del corpo con superfici collegate a terra come tubi, radiatori, stufe elettriche e frigoriferi. C'è un rischio maggiore di scosse elettriche se il tuo corpo è a terra.




Non esporre questa macchina, il caricabatterie o la batteria alla pioggia o all'umidità. L'ingresso di acqua aumenta il rischio di scosse elettriche.

Non abusare del cavo. Non utilizzare il cavo per trasportare, sollevare o scollegare il caricabatterie. Tenere il cavo lontano da fonti di calore, olio, spigoli vivi o parti in movimento. Cavi danneggiati o aggrovigliati aumentano il rischio di scosse elettriche.

Non utilizzare mai questo caricabatterie con un cavo o una spina danneggiati. Prima di collegare il caricabatterie, verificare che la spina e il cavo non siano danneggiati. In caso di danni, inviare la macchina a un servizio tecnico per la riparazione. Se il cavo è danneggiato o rotto, scollegare immediatamente. Cavi danneggiati o aggrovigliati aumentano il rischio di scosse elettriche.

La sostituzione della spina o del cavo di alimentazione deve essere sempre effettuata dal produttore o dal suo servizio di assistenza tecnica. Si consiglia di collegare questo caricabatterie a un dispositivo a corrente residua la cui corrente di intervento sia inferiore o uguale a 30 mA.

 Non utilizzare mai una base di connessione danneggiata che non soddisfi le normative o i requisiti necessari per questo caricabatterie.

Scollegare il caricabatterie dalla rete quando non è in uso per evitare danni in caso di sovraccarico di rete. Caricare la batteria solo con il caricabatterie Keeper Garland, in un luogo asciutto con una temperatura compresa tra 0°C e 40°C.

Non tentare di maneggiare o aprire la batteria e/o il caricabatterie.

Non cortocircuitare la batteria e fare attenzione quando la si maneggia in modo da non cortocircuitarla accidentalmente con oggetti conduttivi come anelli, braccialetti, chiavi, ecc. Quando la batteria è in cortocircuito, aumenta di temperatura e può esplodere o bruciare.

Non tentare di bruciare la batteria o incenerirla anche se è danneggiata o completamente scarica. Non lasciare la batteria vicino a una fonte di calore. La batteria può esplodere a causa del calore o del fuoco causando gravi lesioni personali e danni materiali.

Questa batteria è sigillata e il liquido non deve mai fuoriuscire dall'interno. Se la guarnizione è danneggiata e il liquido viene a contatto rapidamente con la pelle, lavarsi abbondantemente con acqua e sapone, neutralizzare il liquido con un acido debole come limone o aceto e recarsi urgentemente presso il proprio centro medico. Se il liquido della batteria viene a contatto con gli occhi, sciacquarli abbondantemente con acqua per 10 minuti e rivolgersi immediatamente a un medico. Se la guarnizione è danneggiata, non inalare i vapori prodotti dalla batteria in quanto potrebbero causare irritazione. In caso di inalazione accidentale, prendere aria fresca e consultare urgentemente un medico.

**Scollegare sempre la batteria dalla macchina prima di eseguire qualsiasi lavoro.** Utilizzare questa macchina solo quando è scollegata.

## **2.5. USO E MANUTENZIONE DELLA MACCHINA**

Usare questa macchina, gli accessori, gli attrezzi etc. in base a queste istruzioni e nella maniera prevista, tenendo in considerazione le condizioni di lavoro e il lavoro da svolgere. L'utilizzo della macchina per applicazioni diverse da quelle previste può provocare una situazione di pericolo. Il fabbricante non sarà ritenuto in alcun modo responsabile di eventuali danni causati da abuso o uso improprio della macchina. Verificate che tutti i componenti di sicurezza siano installati e risultino in buone condizioni.

Ricordate che l'utente è responsabile per incidenti e danni a se stesso, a terzi e cose. In caso di incidenti e danni personali, a terzi o cose le responsabilità ricadono sull'utilizzatore. Il fabbricante non sarà ritenuto in alcun modo responsabile di eventuali danni causati da abuso o uso improprio della macchina. La lama risulta alquanto affilata. Se non seguite attentamente le istruzioni può provocare gravi danni. Mantenere il corpo lontano dall'utensile da taglio durante l'utilizzo della macchina.

Non forzare la macchina. Utilizzatela bensì per l'applicazione più appropriata. L'utilizzo corretto della macchina - basato sul tipo di lavoro da realizzare - vi permetterà di lavorare meglio e in maniera più sicura.

Non utilizzare la macchina se l'interruttore di accensione non funziona correttamente. Qualsiasi macchina non più controllabile con l'interruttore risulta pericolosa e va assolutamente riparata.

Mantenete la macchina in buono stato. Verificate che le parti mobili non risultino disallineate o bloccate, che non ci siano parti rotte o altre condizioni che

possono influire negativamente sul funzionamento della macchina.

Ogniqualevolta che la macchina risulti danneggiata, fatela riparare prima dell'uso. Molti incidenti sono causati da una scarsa manutenzione dell'attrezzatura.

Se l'utensile da taglio entra in collisione con un oggetto estraneo durante il funzionamento, fermarsi, scollegare la macchina dalla batteria ed esaminarla prima di continuare. Se notate segni di danneggiamento, portate la vostra macchina al servizio tecnico.

Tenete gli utensili da taglio sempre affilati e puliti. Gli strumenti di taglio correttamente mantenuti tendono a incepparsi di meno e sono più facili da controllare.

Mantenete le impugnature della macchina asciutte e pulite. Impugnature grasse o oleose risultano scivolose e possono causare la perdita di controllo dell'elettrotensile.

Se la macchina è caduta accidentalmente ispezionarla con cura. Se la lama si piega o si rompe qualsiasi custodia o se vedete altri problemi che possono influire sul funzionamento della macchina portare la macchina in assistenza.

Scollegare la batteria prima di apportare qualsiasi regolazione, cambiare accessori o riporre la macchina. Tali misure di sicurezza preventive riducono il rischio di avvio accidentale della macchina.

Se l'apparato inizia a vibrare in maniera anomala spegnete la macchina, scollegatela dalla corrente ed ispezionate l'unità per individuare la causa. Se non avete ancora individuato il problema, portate la macchina dal vostro servizio tecnico. Le vibrazioni sono sempre sintomo di un problema presente nella macchina.

In caso di sosta prolungata, scollegare la macchina dalla batteria.

### 2.5.1. RINCULO

Quando le lame in esecuzione entrano in contatto con un oggetto solido può produrre una reazione pericolosa. Questa reazione si chiama recessione. Di conseguenza, l'operatore può perdere il controllo della macchina e può provocare lesioni gravi o mortali.

Tali forze di reazione sono dovute da un uso improprio dell'elettrotensile e/o da procedure o da condizioni di funzionamento non corrette che possono essere evitate seguendo le opportune precauzioni elencate qui di seguito:

1. Non ci dovrebbero essere recinzioni, pali, fili o rocce vicino alla lama, per evitare il contraccolpo e possibili danni alle lame in questione.
2. Quando si utilizza la macchina si devono afferrare le maniglie.
3. Inoltre, in nessun caso si deve perdere il contatto visivo con la macchina.
4. Quando si utilizza la macchina non dovrebbe lasciare vicino ai piedi e mai superare il livello delle spalle.

### **2.6. ASSISTENZA**

Si prega di far esaminare periodicamente il vostro elettrotensile presso un servizio di assistenza specializzato, impiegando unicamente pezzi di ricambio identici. Ciò garantirà la sicurezza del vostro attrezzo.

### 3. SEGNALI DI AVVERTENZA

Le etichette di avvertimento indicano le informazioni necessarie per l'utilizzo della macchina.



Attenzione Pericolo!



Leggere il manuale, seguire le istruzioni e le avvertenze di sicurezza.



Utilizzare guanti di sicurezza appropriati.



Indossare protezioni per l'udito.



Indossare una protezione per gli occhi.



Indossa stivali antiscivolo.



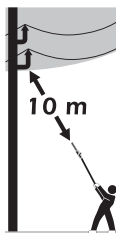
Indossare un casco di sicurezza.



Restare a debita distanza dalla macchina, se non adeguatamente protetti.



Non utilizzare la macchina in caso di maltempo. Non esporre l'apparecchio alla pioggia.



Mantenere una distanza minima di 10 metri dalle linee attive. Pericolo di morte per scossa elettrica.



Avvertimento! Ricordarsi di rimuovere la batteria se la macchina non viene utilizzata o non viene eseguita alcuna manutenzione.



Attenzione! Pericolo!: L'utensile da taglio può proiettare oggetti con forza.



Smaltite il vostro apparecchio in maniera ecologica. E' vietato smaltire gli elettrodomestici insieme ai rifiuti domestici.



Conforme alle direttive CE.



Livello di potenza sonora garantito Lwa, dB(A).



Caricare la batteria solo in ambienti chiusi.



Attenzione!. Non forzare la batteria, farla scorrere con attenzione utilizzando le guide in dotazione.

## 4. DESCRIZIONE DELLA MACCHINA

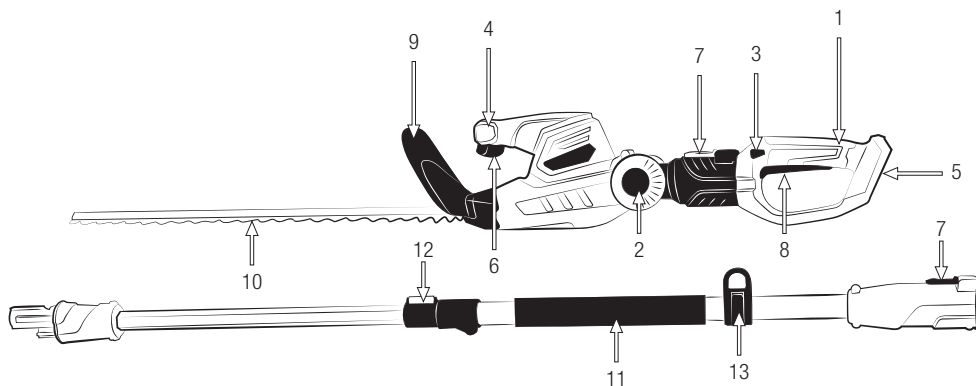
### 4.1. CONDIZIONI DI UTILIZZO

**!** Tagliare solo siepi o arbusti. Non utilizzare la macchina per altri scopi non previsti. Per esempio: non utilizzare la macchina per il taglio di plastica, mattoni e materiali da costruzione. Non utilizzare la macchina per spostare oggetti. L'uso di questa macchina per operazioni diverse da quelle specificate può causare situazioni di pericolo. L'uso di questa macchina per operazioni diverse da quelle previste può comportare situazioni di pericolo. Utilizzare la macchina all'esterno, in ambiente asciutto e a temperature comprese tra 5°C e 45°C.

Ricordate che l'utente è responsabile per incidenti e danni a se stesso, a terzi e cose. In caso di incidenti e danni personali, a terzi o cose le responsabilità ricadono sull'utilizzatore. Il fabbricante non sarà ritenuto in alcun modo responsabile di eventuali danni causati da abuso o uso improprio della macchina.

### 4.2. DESCRIZIONE DETTAGLIATA DEL PRODOTTO

- |   |                                 |
|---|---------------------------------|
| 1. Maniglia posteriore                              | 8. Interruttore ON/OFF          |
| 2. Pulsante di rotazione                            | 9. Protettore                   |
| 3. Pulsante di sicurezza e blocco dell'acceleratore | 10. Lama                        |
| 4. Maniglia anteriore                               | 11. Impugnatura SoftGrip        |
| 5. Alloggiamento batteria (NON INCLUSA)             | 12. Regolazione della lunghezza |
| 6. Pulsante di sicurezza                            | 13. Attacco dell'imbracatura    |
| 7. Scheda Chiusura/Sgancio                          |                                 |



Le foto e i disegni riportati nel presente manuale sono puramente indicativi e potrebbero non corrispondere al prodotto reale.

### 4.3. CARATTERISTICHE TECNICHE

Descrizione	Tagliasiepi a batteria
Marca	Garland
Motore (V)	Elettrico 20V
Modello	SET KEEPER 20V 293 F-V23
Potenza (W)	100
Lunghezza spada (mm)	510
Passo tra i denti (mm)	18
Testa rotante	Si
Grado di protezione	IPX0
Classe di isolamento	III
Livello di vibrazione (impugnatura posteriore/impugnatura anteriore) (m/s <sup>2</sup> )	1,03/2,97
Valore della costante di incertezza K (m/s <sup>2</sup> )	1,5
Livello di pressione sonora (dB(A))	78,3
Valore della costante di incertezza K (dB(A))	3
Livello di potenza sonora (dB(A))	90,8
Valore della costante di incertezza K (dB(A))	3,5
Livello di potenza sonora garantito dB(A) (K=3)	94
Peso senza batteria (kg)	3,3

Le caratteristiche tecniche sono soggette a modifiche senza preavviso.

## 5. ISTRUZIONI PER LA MESSA IN MOTO

### 5.1. DISIMBALLAGGIO E LISTA DELLE PARTI

La macchina include le seguenti parti, che potete trovare all'interno della scatola:

- Machina.
- Fodera della barra.
- Manuale di istruzioni.

Rimuovere con cautela tutti gli elementi dalla scatola e assicurarsi che tutti gli elementi elencati siano presenti.

Controllare il prodotto con attenzione per assicurarsi non vi siano componenti danneggiati. Se una qualsiasi parte risulta danneggiata o manca qualche componente, non utilizzare la macchina prima di aver risolto il problema. L'utilizzo della macchina in queste condizioni può causare scosse elettriche, incendi e / o lesioni gravi!

### 5.2. MESSA IN MOTO

#### 5.3.1. PUNTI DI VERIFICA PRIMA DELLA MESSA IN MOTO

Vietato utilizzare la macchina se risulta danneggiata o non correttamente regolata.

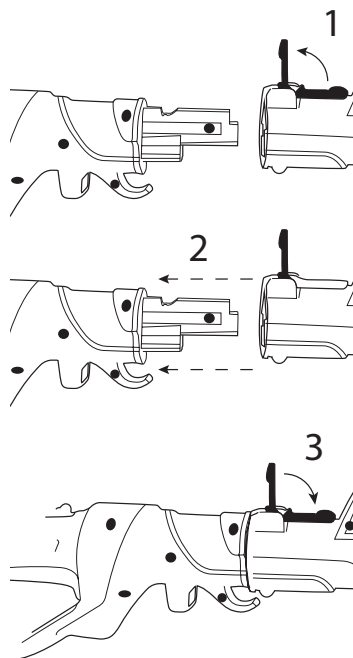
Utilizzate la macchina solo per gli scopi per i quali è stata progettata. Ogni altro uso della macchina è pericoloso e può causare danni nei confronti dell'utilizzatore e / o della macchina.

Controllare:

- La macchina completamente e verificare che non vi siano parti allentate (viti, dadi, ecc.) o danni.

- Che le parti in movimento della macchina non siano in contatto con alcun oggetto.
- Che la protezione è correttamente collegata alla macchina.
- Fissare, riparare o sostituire tutto il necessario prima di utilizzare la macchina.
- Prima di avviare la macchina, togliere la protezione di sicurezza dall'accessorio di taglio

#### 5.3.2. COLLEGAMENTO DEL TAGLIASIEPI





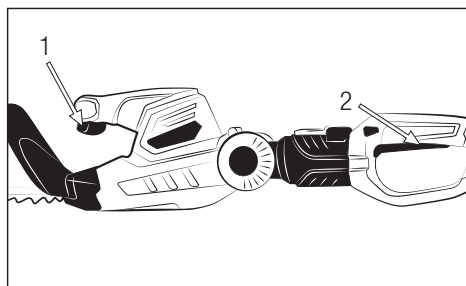
### 5.3.2. MESSA IN MOTO DE ARRESTO

Avviamento della macchina:

Premere il pulsante di sicurezza (1), mantenendolo premuto, tirare la leva di comando (2) all'impugnatura. Rilasciare poi il pulsante di sicurezza.

Disconnessione della macchina:

Rilasciare la barra di interruttore on/off.



**ATTENZIONE:** Fare attenzione ai bordi taglienti delle lame. Le lame continuano a ruotare per un certo tempo dopo l'arresto del motore. Attendere fino a quando le lame si siano fermati completamente prima di riavviare la macchina.

### 5.3.3. PUNTI DI VERIFICA PRIMA DELL' AVVIAMENTO

**!** È importante prestare attenzione a eventuali parti sciolti e alla temperatura della macchina. Se notate un'anomalia nella macchina fermatevi subito per controllare attentamente. In caso di qualche anomalia o problema, prendere la macchina a riparazione dal servizio tecnico. Mai continuare ad utilizzare la macchina se il funzionamento non sembra corretto.

## 6. UTILIZZO DELLA MACCHINA

**!** Utilizzate la macchina solo per gli scopi per i quali è stata progettata. L'uso di questa macchina per qualsiasi altro uso è pericoloso e può causare danni nei confronti dell'utilizzatore e / o della macchina.

Lavorare solamente alla luce del giorno o con una buona luce artificiale. Vietato utilizzare la macchina di notte, in caso di nebbia o in condizioni di visibilità ridotta tali per cui non si può vedere chiaramente l'area di lavoro.

Limitate il tempo di uso continuato di questa macchina a 10 minuti e lasciatela raffreddare da 10 a 20 minuti tra ogni sessione.

Evitate di operare con la macchina quando il suolo risulta umido, laddove possibile. Prestate particolare attenzione nell'utilizzo della macchina dopo la pioggia, dal momento che il suolo risulterà scivoloso e voi stessi rischiate di cadere.

Se si scivola, si perde l'equilibrio o si cade immediatamente rilasciare l'interruttore On/Off.

È vietato utilizzare la macchina quando siete stanchi o sotto l'effetto di droghe, alcol o farmaci. Un emplice attimo di distrazione durante l'utilizzo può causare gravi lesioni personali.

Non utilizzate la macchina se siete stanchi, malati, se state assumendo farmaci, droghe o alcol.



Non esporre questa unità alla pioggia o all'umidità. L'acqua entrante nella macchina aumenta il rischio di scossa elettrica.

Non tagliare mai al di sopra della spalla.

Mai avvicinarsi alle parti di taglio della macchina quando il motore è in funzione.

Non fate affidamento unicamente sui dispositivi di sicurezza della macchina.

E' necessario prestare attenzione al possibile allentamento o surriscaldamento delle varie componenti . Se ravvisate qualche anomalia, arrestate immediatamente la macchina e ispezionatela attentamente. In caso di guasto portatela presso al vostro servizio di assistenza tecnica. Se riscontrate che il funzionamento non sia corretto, allora non dovete proseguire con il lavoro per nessun motivo.

Ricordate di usare sempre la macchina con le mani pulite e libera da carburante o di olio.

Pulite l'area di lavoro ed eliminate tutti quegli ostacoli che rischiano di provocare incidenti. Ispezionate l'area di lavoro in cui andrete ad operare e togliete tutte le parti che rischiano di finire incastrate nelle lame da taglio. Allo stesso modo togliete tutti quegli oggetti che le lame potrebbero altrimenti espellere con violenza durante il funzionamento della macchina.

Non permettere a nessuno di entrare nell'area di lavoro della macchina. Questo area di lavoro deve avere un perimetro di 15 metri ed è una zona pericolosa.

Non utilizzare mai questa macchina quando ci si trova su una scala, su un albero o in qualsiasi altro posto che risulti instabile.

E' sempre necessario spegnere il motore prima di trasportare la macchina tra le diverse aree di lavoro. Non lasciare mai la macchina incustodita.

Mai utilizzare accessori nella macchina ad eccezione di quelli raccomandati dalla nostra azienda. Il loro uso potrebbe provocare gravi danni all'operatore, alle persone presenti in prossimità della macchina e alla macchina stessa.

Rispettate sempre le regole di sicurezza indicate dal presente manuale.

## **6.1. FISSAGGIO DELLA MACCHINA**

Tenere la macchina con la mano sinistra sull'impugnatura anteriore e la mano destra sull'impugnatura posteriore in modo da poter azionare i comandi (interruttore On/Off (8) con la destra e interruttore di sicurezza (6) con la sinistra). Se devi utilizzare la macchina con l'accessorio estensibile, l'interruttore di sicurezza (3) si trova accanto all'interruttore di accensione/spengimento (8)

Attenzione!: Con il fine di ridurre il rischio di perdita di controllo e possibili danni (inclusi mortali) all'utente o a persone nelle vicinanze, non utilizzare MAI questa macchina con una mano sola.

Non usare la macchina per spostare cose.

## **6.2. TAGLIO CON TAGLIASIEPI**

Si consiglia di provare con piccoli arbusti in una posizione facile per acquisire esperienza prima di affrontare i tagli più complessi.

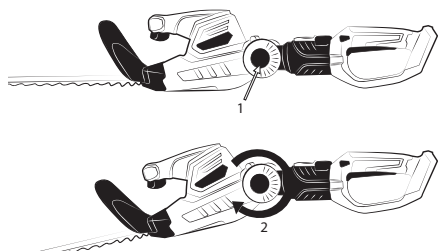
Avviare sempre la macchina prima di inserire la lama nel taglio.

Una volta che la macchina è in esecuzione. Inserire la lama nella siepe fino al piano in cui si desidera effettuare il taglio e fare grandi movimenti di taglio. Se si inclina leggermente la lama nella direzione di taglio avrete un taglio migliore.

Se, durante il taglio, si blocca lama con del materiale fermare immediatamente la macchina. Prima di sbloccare la lama:

- Assicurarsi che la macchina sia ferma, la candela scollegata e che la lama si arresta.
- Controllare che la temperatura della lama non sia elevata. Se la lama è troppo calda attendere qualche minuto per raffreddare.
- Utilizzare sempre guanti di protezione quando si sblocca la lama.
- Con l'aiuto di pinze o un utensile simile per rimuovere l'elemento che ostacola la lama.

Per facilitare le operazioni di taglio, la testa di questa macchina può essere ruotata di 90°. Per ruotare la testa:



- Spegnerla la macchina (se è in funzione).
- Premere il pulsante (1) come mostrato in figura.
- Ruotare nella posizione desiderata (2)
- Quando la testa è bloccata, iniziare a lavorare.

### **6.3. DOPO L'USO**

Una volta smesso di utilizzare la macchina, scollegare la batteria.

### **6.4. CARICA BATTERIE**

La tensione e la corrente di alimentazione devono essere conformi alle indicazioni sulla targhetta del caricabatterie.

Prima di utilizzare la batteria per la prima volta, caricarla per almeno 1 ora.

Per caricare la batteria collegare il caricabatterie alla rete elettrica, il led si illuminerà di rosso. Inserire la batteria nel caricabatterie, il led diventerà verde e inizierà a lampeggiare. Il LED del caricabatterie passerà da verde lampeggiante a verde quando la batteria è completamente carica. Quando la batteria è carica, rimuoverla dal caricatore. Se si lascia la batteria nel caricabatterie completamente carica, il caricabatterie si spegnerà automaticamente dopo 2 ore, il LED verde sarà ancora acceso.

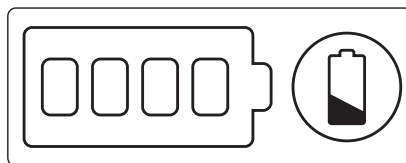
Il tempo di ricarica per una batteria completamente scarica è di 2,5 ore.

Se inserisci la batteria nel caricabatterie e il led inizia a lampeggiare in rosso, significa che la tua batteria è danneggiata o che la batteria non corrisponde a questo caricabatterie.

Ricaricare la batteria quando si nota che la potenza della macchina diminuisce. Evitare di utilizzare la macchina fino a quando la batteria non è completamente scarica.

Indicatori di carica della batteria

Pulsante di ricarica



Gradi:

- La batteria richiederà 2 o 3 cicli completi di carica e scarica per raggiungere la sua massima capacità di accumulo di energia.
- Questa batteria non ha effetto memoria quindi non è necessario scaricarla completamente prima di ricaricarla.
- Se si prevede di non utilizzare la batteria per un lungo periodo di tempo, caricarla al massimo,

conservarla in un luogo appropriato e ricaricarla ogni 30 giorni.

- Seguire i consigli di seguito per garantire che la capacità di carica della batteria sia mantenuta il più a lungo possibile:

- Evitare di scaricare completamente la batteria.

La durata della batteria sarà più lunga se ricarichi la batteria quando noti che la potenza della tua macchina sta diminuendo e non la lasci esaurire completamente.

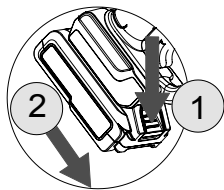
- Ricaricare sempre la batteria dopo aver utilizzato la macchina. Non conservare la batteria scarica o carica a metà.

- Ricaricare sempre la batteria all'interno della propria abitazione e garage per preservare la batteria e il caricabatterie dall'umidità e dalle intemperie.

- Ricaricare la batteria a temperature comprese tra 5° e 40° C.

- Tenere sempre la batteria lontana da acqua, zone umide, fonti di calore e prodotti chimici.

## 6.5. INSTALLARE LA BATTERIA



Installare la batteria facendola scorrere lungo le guide finché non si sente il "clack". Ciò garantisce che rimarrà saldamente collegato alla macchina.

Per rimuovere la batteria, premere il pulsante di sblocco (1) e tirare indietro la batteria (2).

## 7. MANUTENZIONE E ASSISTENZA

Effettuate controlli periodici per assicurare un funzionamento efficace dell'elettroutensile. Per una manutenzione completa si consiglia di portare la macchina al vostro servizio di assistenza clienti.

**⚠** È sempre necessario spegnere il motore, rimuovere la batteria e verificare che l'utensile da taglio sia fermo prima di pulire o trasportare la macchina.

**⚠** Non tentate mai di effettuare manutenzione sulla macchina mentre è in funzione. Effettuate tutte le operazioni di manutenzione della macchina, con la stessa posta su di una superficie piana e pulita.

Scollegare la batteria prima di eseguire qualsiasi operazione sulla macchina. Leggere il manuale di istruzioni prima di eseguire qualsiasi operazione sulla macchina.

**ATTENZIONE!** Non modificare la macchina o gli elementi di taglio. L'uso improprio di questi elementi può causare GRAVE INFORTUNIO O MORTE.

**⚠** Usate solo il ricambio adatto per la macchina in modo da ottenere un rendimento adeguato alla macchina. Questo ricambio è acquistabile presso i distributori ufficiali del prodotto. L'uso di altri ricambi può causare rischi, danni per l'utente, e alle persone intorno alla macchina.


### 7.1. MANUTENZIONE E CURA DOPO L'USO

Effettuate le seguenti operazioni di cura e manutenzione quando terminate di lavorare con la macchina, per garantire così il corretto funzionamento della macchina nei futuri utilizzi.

#### 7.1.1. CONTROLLO GENERALE

Controllare le condizioni delle lame per eventuali segni di usura.

### 7.1.2. PULIZIA GENERALE

 **Attenzione:** Pulite sempre la macchina dopo l'uso. Non eseguire una pulizia adeguata può causare danni alla macchina e ed essere causa di malfunzionamento. Se possibile, pulite subito dopo aver operato con la macchina.

Tenere la macchina sempre pulita e in buone condizioni. Pulire la tramoggia di carico e la bocca di espulsione.

E'vietato pulire la macchina con acqua: il motore elettrico rischia di essere danneggiato.

Pulite le protezioni della macchina con uno straccio inumidito in acqua. Non utilizzare mai benzina, solventi, detersivi, acqua o qualsiasi altro liquido per la pulizia della macchina.

Utilizzare un pennello per pulire la lama. Non usare mai benzina, solventi, detersivi, acqua o altri liquidi per pulire le lame.

### 7.1.3. CONTROLLO DEL CAVO ELETTRICO

Controllare i cavi elettrici per eventuali danni o segni di usura. Se si nota che il cavo è danneggiato, portare la vostra macchina a riparazione.

Non utilizzare l'apparecchio se il cavo è danneggiato.

### 7.1.4. CONDOTTI DI VENTILAZIONE DAL MOTORE

Rimuovere lo sporco dalle aperture, in modo da non danneggiare il motore ed evitare un eventuale incendio.

## 7.2. MANUTENZIONE DELLA LAMA



Fate attenzione quando si controlla lo stato della lama ricordare che, a motore è

spento, la lama possono essere spostati a mano.

Le lame di taglio della macchina sono di un metallo di elevata qualità e non necessitano essere affilate. Se la lama viene accidentalmente impigliata in un filo, tocca una pietra o altri oggetti duri in grado di produrre una scalfittura sul bordo della lama. Se questo non impedisce il corretto movimento della lama è possibile continuare a utilizzare la macchina. Se questo interferisce con il funzionamento della lama portare la macchina ad un centro di assistenza.

L'affilatura della lama deve essere effettuata dal servizio di assistenza tecnica. All'utilizzatore è vietato eseguire questa operazione. La lama deve essere affilata garantendo un angolo adeguato per il taglio e l'equilibrio della lama. Affilare la lama senza la dovuta esperienza può provocare vibrazioni eccessive che possono causare danni alla vostra macchina e problemi all'utilizzatore.

Lubrificare le lame con olio regolarmente.

Per una migliore manutenzione è possibile utilizzare uno spray specifico per la manutenzione delle lame con **ref. 710000250** non incluso con la macchina che puoi trovare su **[www.recaball.com](http://www.recaball.com)**

## 8. LOCALIZZAZIONE E IDENTIFICAZIONE DEI GUASTI

A seconda dei sintomi riscontrati è possibile individuare la probabile causa e risolvere il problema:

PROBLEMA	CAUSA	AZIONE
Il motore si ferma quando viene acceso	La batteria non è collegata correttamente	Collegare la batteria
	La batteria è scarica	Caricare la batteria
	interruttore danneggiato	Inviare la macchina al servizio tecnico
	spazzole usurate	Inviare la macchina al servizio tecnico
Le lame si muovono lentamente, facendo molto rumore e si surriscaldano	Le lame sono asciutte	Lubrificare le lame
	Le lame sono piegate	Porta la tua macchina al servizio tecnico
	dente o denti danneggiati	Porta la tua macchina al servizio tecnico
	Lama troppo tesa o allentata	Stringere i dadi

Se non è possibile risolvere il problema con questa immagine, portare la macchina in assistenza.  
Per individuare il servizio post-vendita più vicino a casa vostra, rivolgetevi al punto vendita in cui avete acquistato la macchina.

## 9. TRASPORTO

Prima di trasportare la macchina, scollegate sempre la spina dalla presa di corrente. Trasportate sempre la macchina con il motore spento.

Mantenere la macchina con l'impugnatura anteriore, scollegata e a distanza da parti del corpo. Quando si trasporta o conserva la macchina, coprire sempre la lama con la protezione. La corretta manipolazione riduce la probabilità di contatto accidentale con l'utensile da taglio.

Se si trasporta la macchina all'interno di un veicolo, fissatela saldamente per evitare scivolamenti o ribaltamenti della stessa.

## 10. MAGAZZINAGGIO

Conservate la macchina inutilizzata in un luogo sicuro e fuori dalla portata dei bambini, in modo da non mettere in pericolo nessuna persona. La macchina inutilizzata deve essere sempre tenuta pulita, e posta sopra una superficie piana. Conservate la macchina in un luogo dove la temperatura sia compresa tra gli 0°C e i 45°C.

Riporre sempre la macchina con la protezione montata sulla lama.

Scollegare la macchina dalla presa di alimentazione.

Prima di riporre la macchina, eseguite sempre la manutenzione.

La macchina inutilizzata deve essere sempre tenuta pulita, e posta sopra una superficie piana.

Pulire la macchina e la lama. Dopo aver pulito la lama applicare dell'olio sulla lama.

## 11. INFORMAZIONI SULLO SMALTIMENTO E IL RICICLAGGIO DELL'ATTREZZATURA

Smaltite il vostro apparecchio in maniera ecologica. E' vietato smaltire gli elettrodomestici insieme ai rifiuti domestici. I componenti di plastica e metallo vanno differenziati secondo la loro natura e quindi riciclati.



I materiali utilizzati per il confezionamento/ imballaggio di questa macchina possono essere riciclati. Si raccomanda di non gettare gli imballaggi tra la spazzatura domestica. Smaltite in un apposito centro di raccolta per i rifiuti.



## 12. CONDIZIONI DI GARANZIA

### 12.1. PERIODO DI GARANZIA

- Il periodo di garanzia nei contratti conclusi con consumatori e utenti contro qualsiasi difetto di conformità del prodotto esistente al momento della consegna all'acquirente, in conformità con le disposizioni della Direttiva (UE) 2019/771 del Parlamento Europeo e del Consiglio, del 20 maggio 2019, e nel regio decreto legislativo 1/2007, del 16 novembre, che approva il testo rivisto della legge generale per la difesa dei consumatori e degli utenti, avrà una durata di tre (3) anni e comporterà la correzione del vizio o difetto di fabbricazione che il prodotto acquistato potrà eventualmente presentare secondo le disposizioni di legge

### 12.2. ESCLUSIONI

Garland garanzia non copre:

- Aziende e professionisti
- L'usura e rottura.
- L'abuso, negligenza, incurante funzionamento o mancanza di manutenzione.
- Difetti causati da uso improprio, danni perché attraverso le manipolazioni del personale non autorizzato Garland o uso di ricambi non originali.

### 12.3. TERRITORIO

- La garanzia Garland assicura copertura del servizio in tutto il paese.

### 12.4. IN CASO DI INCIDENTE

- La garanzia deve essere debitamente compilato con tutti i dati richiesti e accompagnato dalla fattura o acquisto di biglietti del venditore.

#### **AVVISO!**

PER GARANTIRE UN FUNZIONAMENTO DI MASSIMA SICUREZZA, SI PREGA DI LEGGERE IL LIBRO DI ISTRUZIONI PRIMA DELL'USO.



## DICHIARAZIONE DI CONFORMITÀ (CE)

Il sottoscritto, Carlos Carballal, autorizzato da Productos McLand S.L., con sede in C/ La Fragua 22, 28933, Móstoles, España, dichiara che le macchine Garland modelli Set Keeper 20V 293 F-V23 con numero di serie del anno 2023 in poi (l'anno di fabbricazione si indica in modo chiaro sulla targhetta di identificazione della macchina, seguito dal numero di serie) e la cui funzione è "Macchina portata a mano da un operatore, con fonte di potenza e attrezzo integrati, destinata al taglio di siepi e cespugli mediante una o più lame dotate di moto alternativo.", soddisfano tutti i requisiti della Direttiva 2006/42/CE del Parlamento europeo e del Consiglio del 17 maggio 2006 relativa alle macchine e che modifica la direttiva 95/16/CE

Queste macchine soddisfano anche i requisiti delle seguenti direttive comunitarie:

- DIRETTIVA 2014/30/UE DEL PARLAMENTO EUROPEO E DEL CONSIGLIO del 26 febbraio 2014 concernente l'armonizzazione delle legislazioni degli Stati membri relative alla compatibilità elettromagnetica (rifusione)
- Direttiva 2000/14/CE del Parlamento Europeo e del Consiglio, dell'8 maggio 2000, sul ravvicinamento delle legislazioni degli Stati membri concernenti l'emissione acustica ambientale delle macchine ed attrezzature destinate a funzionare all'aperto
- DIRETTIVA 2014/35/UE DEL PARLAMENTO EUROPEO E DEL CONSIGLIO del 26 febbraio 2014 concernente l'armonizzazione delle legislazioni degli Stati membri relative alla messa a disposizione sul mercato del materiale elettrico destinato a essere adoperato entro taluni limiti di tensione

Potenza massima (V) = 20

Livello di potenza acustica misurato dB(A) = 90,8

Livello di potenza acustica garantito dB(A) (K= 3,5) = 94



Carlos Carballal  
Product Manager  
Móstoles 16/10/2023

## ÍNDICE

1. Introdução	82
2. Normas e precauções de segurança	83
3. Ícones de aviso	89
4. Descrição da máquina	90
5. Instruções para colocação	92
6. Uso da máquina	93
7. Manutenção e serviço	95
8. Detecção e identificação de falhas	97
9. Transporte	98
10. Armazenagem	98
11. Informações sobre a destruição de equipamentos / reciclagem	98
12. Garantía	99
Declaração de conformidade CE	100

### TRADUÇÃO DAS INSTRUÇÕES ORIGINAIS

Ref.:GCSSETKEEPER20V293FV23M1023V1

DATA DE PUBLICAÇÃO: 16/10/2023

DATA DE REVIÇÃO: 16/10/2023


## 1. INTRODUCCIÓN

Obrigado por escolher esta máquina Garland. Temos a certeza que vai apreciar a qualidade e o desempenho da máquina, o que facilitará a sua tarefa por um longo período de tempo. Lembre-se que esta máquina tem a rede de assistência mais abrangente e técnica especializada para o qual você pode ir para a manutenção da sua máquina solucionar problemas e comprar peças de reposição e/ou acessórios.




**ATENÇÃO!** Leia todos os avisos de segurança e todas as instruções. Se você não seguir todas as instruções indicadas

abaixo pode resultar em choque elétrico, incêndio e / ou ferimentos graves. Antes para usar esta máquina leia atentamente as informações indicadas neste manual sobre técnicas de funcionamento correto e seguro.

 Use esta máquina unicamente para cortar sebes ou arbustos. Utilizar esta máquina para qualquer outro uso poderia ser perigoso e será da sua inteira responsabilidade. Por exemplo: Não use o cortasebes para cortar materiais de tijolo, plástico ou outros matérias de construção. O uso de cortasebes para outras operações que não as previstas podem levar a situações perigosas.

Para evitar manuseio inadequado da máquina leia todas as instruções contidas neste manual antes da primeira utilização. Todas as informações contidas neste manual são relevantes para a sua segurança pessoal e de pessoas, animais e coisas que estão ao redor.

Se você tiver qualquer dúvida sobre as informações contidas neste manual pergunte a um profissional ou vá para o estabelecimento onde adquiriu esta máquina para resolvê-lo.

 Guarde todos os avisos e todas as instruções para referência futura. Se você vender a máquina no futuro lembre-se de entregar este manual para o novo proprietário.

O termo “máquina” nas advertências refere-se à máquina elétrica ligado à rede elétrica.

O termo “máquina” nas advertências refere-se à máquina elétrica com a bateria conectada.

A expressão “interruptor na posição aberta” significa interruptor desligado e a expressão “interruptor na posição fechado” significa ligado.

Lembre-se o operador da máquina é responsável pelos perigos e acidentes causados a outras pessoas ou coisas. O fabricante não se faz responsável de forma alguma por qualquer dano causado pelo abuso ou uso indevido da máquina.

## 2. NORMAS E PRECAUÇÕES DE SEGURANÇA




Para evitar manuseio inadequado da máquina leia todas as instruções contidas neste manual antes da primeira utilização. Todas as informações contidas neste manual são relevantes para a sua segurança pessoal e de pessoas, animais e coisas que estão ao redor. Se você tiver qualquer dúvida sobre as informações contidas neste manual pergunte a um profissional ou vá para o estabelecimento onde adquiriu esta máquina para resolvê-lo.

A seguinte lista de perigos e precauções inclui as situações mais prováveis de que possam acontecer durante o uso desta máquina. Se você estiver em uma situação não descrita neste manual, usar o sentido comum para usar o aparelho em forma o mais segura possível, ou, se você vê o perigo, não use a máquina.


### 2.1. USUÁRIOS

Esta máquina foi projetada para ser manipulada por usuários maiores de idade e que tenham lido e entendido estas instruções.

 **ATENÇÃO:** Não permitir que menores utilizar esta máquina.

 **ATENÇÃO:** Não permitir que as pessoas que não compreendem estas instruções utilizem este equipamento.

Antes de utilizar esta máquina tem que estar familiarizado com ela para assegurar que você sabe exatamente onde está todos os controles, dispositivos de segurança e como eles devem ser usados. Se você é um principiante, recomendamos que você execute no mínimo um exercício prático de tarefas simples e, se possível, acompanhado por uma pessoa experiente.

 **ATENÇÃO:** Só dê esta máquina para as pessoas que estejam familiarizadas com este tipo de máquina e sabem como usá-la. Sempre leve com manual de instruções da máquina para que o usuário leia com atenção e entendê-lo. Esta máquina é perigosa nas mãos de usuários não treinados.

### 2.2. SEGURANÇA PESSOAL

Fique alerta, observe o que você está fazendo e use o bom senso ao operar a máquina.

Não modifique estes controles da máquina.

Evitar partida acidental da máquina. Verifique se o interruptor está na posição “aberta” antes de conectar à rede. Nunca transportar a máquina com o dedo no interruptor o com o interruptor na posição “fechado”

já que pode comprometer a segurança e causar acidentes.

Não use esta máquina quando estiver cansado ou sob a influência de drogas, álcool. Um momento de desatenção enquanto opera a máquina pode causar ferimentos graves.

Não utilize esta máquina se algum dos seus componentes está estragado.

Nunca utilize a máquina com defeito guardas, ou sem dispositivos de segurança.

Não modifique os controles desta máquina ou reguladores de velocidade de rotação do motor.

Remover todas as chaves ou ferramentas manuais área de máquinas e de trabalho antes de iniciar a máquina. A chave ou ferramentas à esquerda perto da máquina pode ser jogada por uma parte da máquina em movimento e do projeto causando danos pessoais.

Não se exceda. Mantenha seus pés firmemente no chão e equilíbrio em todos os momentos. Mantenha sempre um apoio apropriado dos y faça funcionar a máquina somente quando este de pé sobre uma superfície fixa, segura e nivelada. As superfícies escorregadias ou instáveis tais como as escadas podem provocar uma perda de equilíbrio ou de controle da máquina.

Mantenha todas as partes do corpo longe da ferramenta de corte e peças em movimento quando estiver em execução. Antes de iniciar a maquina, certifique-se de que a parte cortante não está em contato com qualquer objeto. Um momento de desatenção enquanto a máquina está operacional pode causar na sua roupa ou outra parte do corpo um emaranhamento com a máquina ou que você seja cortado pela de que a parte cortante.

Segure sempre a máquina com sua mão direita sobre a empunhadura traseira e sua mão esquerda na alça da frente. Segurar a máquina com as mãos invertidas aumenta o risco de acidente corporal e não deve ser feito nunca.

Se você for um usuário inexperiente, recomendamos que você tenha uma prática mínima em uma superfície plana.

Se o dispositivo começa a vibrar de forma estranha desligue a maquina, desconecte-a da rede e examine o dispositivo para descobrir a causa. Se não detectar a razão leve a sua máquina para o serviço técnico. As vibrações são sempre uma indicação de um problema na máquina.

Antes de deixar a máquina sozinha, desligue-a, espere a que se pare a lâmina e desconecte a máquina rede.

Quando transporte a máquina mantenha a máquina pela alça frontal com a máquina desligada longe das partes do corpo. Quando transporte ou armazenamento de cortasebes, cubra sempre a ferramenta de corte com uma tampa. Uma manipulação adequada do cortasebes irá reduzir a probabilidade de contacto acidental com a ferramenta de corte.

No intente quitar o material cortado de a zona de trabalho o de a ferramenta de corte quando as lâminas estejam em movimento.

Estai seguro de que a máquina está desligada quando realize labores de limpeza de restos de material.

Não carregue nunca a máquina pela ferramenta de corte. A ferramenta de corte têm as bordas muito afiados que podem corta-lo.

Guarde as ferramentas fora do alcance das crianças.

### 2.2.1. VESTUÁRIO E EQUIPAMENTO DE SEGURANÇA

Vista corretamente. Não use roupas soltas ou joias. Mantenha seu cabelo, roupas e luvas longe das peças móveis. Roupas largas, joias ou cabelos longos podem ser agarrados por partes em movimento.

Nunca utilize a máquina com os pés descalços ou com sandálias. Utilize esta máquina com calçado resistente y calças compridas.

Ao usar esta ferramenta use o equipamento de segurança a seguir:

- Proteção auditiva.
- Luvas de segurança.
- Calças compridas.

O uso de roupas e equipamentos de segurança adicional irá reduzir o risco danos pessoais.

Atenção: Ao trabalhar com proteção de audição deve ter mais cuidadoso com as pistas visuais porque a audição será mais fraca.

Deve utilizar:

- Ferramentas.
- Fita de sinalização para demarcar a zona de trabalho.
- Tele móvel (para uma emergência).

### 2.3. SEGURANÇA NA ÁREA DO TRABALHO



Não opere esta máquina em atmosferas explosivas e na presença de líquidos inflamáveis, gases e poeira.

Para prevenir riscos de incendio e garanti uma boa ventilação utilize esta máquina numa área limpa na que não exista nenhum elemento a menos de 1 metro de distancia.

Máquinas elétrica criam faíscas que podem inflamar a poeira e causar fumaça.



Zona compreendida num radio de 15m ao redor da máquina deve ser considerada como zona de risco onde ninguém deveria entrar enquanto o equipamento estiver em funcionamento e, quando necessário, deverão ser utilizadas cordas e sinais de advertência ao redor da zona de trabalho.

Mantenha afastado de crianças e curiosos durante a operação desta máquina. Distrações podem fazer você perca o controle. Tenha cuidado para que não entrem crianças na área de trabalho, pessoas ou animais.

Quando duas o mais pessoas trabalhem de forma simultânea, verifique sempre a presença e localização do resto pessoal com a finalidade de manter a distância de segurança necessária entre pessoas.

Nunca utilize este produto de noite, em condições de nevoeiro ou de visibilidade limitada e quando for difícil obter uma visão clara da zona de trabalho.

Mantenha a área de trabalho limpa e trabalhe com boa iluminação. Só use esta máquina com luz do dia ou com uma boa iluminação artificial. Áreas sujas e escuras podem causar acidentes. Inspeccione e remova todos aqueles objetos que possam ocasionar danos a você ou a máquina. Inspeccionar a área de trabalho e retire todas as pedras, pedaços de madeira, cabos e objetos estranhos que podem ser disparados por a ferramenta de corte.

### 2.4. SEGURANÇA ELÉTRICA

Use apenas baterias Keeper 20V Garland para esta máquina. Use apenas o carregador Keeper Garland

para carregar as baterias. O uso de uma bateria ou carregador diferente pode causar explosão da bateria e risco de incêndio.

Certifique-se de conectar o carregador a uma fonte de alimentação de 230 V, 50 Hz DC.

O plugue elétrico do carregador desta máquina deve coincidir com a base da tomada elétrica.

Nunca modifique o plugue de forma alguma. Plugues não modificados e bases correspondentes reduzirão o risco de choque elétrico.

Ao usar o carregador de bateria, evite o contato do corpo com superfícies aterradas, como canos, radiadores, fogões elétricos e geladeiras. Existe um risco maior de choque elétrico se seu corpo estiver aterrado.



Não exponha esta máquina, carregador ou bateria à chuva ou condições úmidas. A entrada de água aumenta o risco de choque elétrico.

Não abuse do cabo. Não use o cabo para carregar, levantar ou desconectar o carregador. Mantenha o cabo longe do calor, óleo, bordas afiadas ou peças móveis. Cabos danificados ou emaranhados aumentam o risco de choque elétrico.

Nunca use este carregador com um cabo ou plugue danificado. Antes de conectar o carregador, verifique se há danos no plugue e no cabo. Se detectar algum dano, envie a sua máquina a um serviço técnico para reparação. Se o cabo estiver danificado ou quebrado, desconecte imediatamente. Cabos danificados ou emaranhados aumentam o risco de choque elétrico.

A substituição da ficha ou do cabo de alimentação deve ser sempre efetuada pelo fabricante ou pelo seu serviço de assistência técnica. Recomenda-se conectar este carregador a um dispositivo de corrente

residual cuja corrente de disparo seja menor ou igual a 30mA.

**⚠** Nunca use uma base de conexão danificada que não atenda aos regulamentos ou requisitos necessários para este carregador.

Desconecte o carregador da rede elétrica quando não estiver em uso para evitar danos em caso de sobrecarga da rede elétrica.

Carregue a bateria apenas com o carregador Keeper Garland, em local seco e com temperatura entre 0°C e 40°C.

Não tente manusear ou abrir a bateria e/ou o carregador.

Não curto-circuite a bateria e tenha cuidado ao manuseá-la para não causar um curto-circuito acidental com itens condutores como anéis, pulseiras, chaves, etc. Quando a bateria está em curto-circuito, ela aumenta de temperatura e pode explodir ou queimar.

Não tente queimar a bateria ou incinerá-la mesmo que esteja danificada ou totalmente descarregada. Não deixe a bateria perto de uma fonte de calor. A bateria pode explodir com calor ou fogo, causando ferimentos graves e danos materiais.

Esta bateria é selada e o líquido nunca deve vaziar de dentro. Se a vedação estiver danificada e o líquido entrar em contato com a pele rapidamente, lave com bastante água e sabão, neutralize o líquido com um ácido fraco como limão ou vinagre e dirija-se urgentemente ao centro médico. Se o líquido da bateria entrar em contato com os olhos, lave-os com bastante água por 10 minutos e procure atendimento médico imediatamente. Se o selo estiver danificado, não inale os vapores produzidos pela bateria,

pois podem causar irritação. Em caso de inalação acidental, respire ar fresco e procure atendimento médico urgente.

**Sempre desconecte a bateria da máquina antes de fazer qualquer trabalho.** Só opere esta máquina quando ela estiver desconectada.

## **2.5. USO E CUIDADOS**

Use esta máquina, acessórios, suprimentos e assim por diante. De acordo com estas instruções e tendo em conta as condições de trabalho a desenvolver. A utilização deste equipamento para aplicações que não as previstas podem causar uma situação perigosa. O fabricante não se faz responsável de forma alguma por qualquer dano causado pelo abuso ou uso indevido da máquina.

Verifique se todos os elementos de segurança estão instalados e em boas condições.

Lembre-se o operador da máquina é responsável pelos perigos e acidentes causados a outras pessoas ou coisas. O fabricante não se faz responsável de forma alguma por qualquer dano causado pelo abuso ou uso indevido da máquina.

A ferramenta de corte está muito afiada. Se você não seguir as instruções pode sofrer danos graves.

Mantenha seu corpo longe da ferramenta de corte durante a utilização da máquina.

Não force a máquina. Use esta máquina para a aplicação certa. Usando a máquina certa para o tipo de trabalho a ser feito melhor e permitem que você trabalhe mais seguro.

Não use esta máquina se o interruptor não muda entre “fechado” e “aberto”. Qualquer máquina que não pode ser controlada com o interruptor é perigosa e deve ser reparado.

Manter esta máquina. Verifique se as peças móveis não estão desalinhasadas ou bloqueadas, sem partes quebradas ou outras condições que podem afetar o funcionamento desta máquina. Sempre que esta máquina está danificada repará-lo antes de usar. Muitos acidentes são causados por máquinas, mal conservadas.

Se a ferramenta de corte colidir com algum objeto estranho durante a operação, pare, desconecte a máquina da bateria e examine a máquina antes de continuar. Se detectar algum sinal de dano, leve sua máquina ao serviço técnico.

Manter ferramentas de corte afiadas e limpas. As ferramentas corretamente mantidas, lâminas de corte com arestas afiadas são menos propensos a se prendam e são mais fáceis de controlar.

Manter as empunhaduras de esta máquina secas e limpas. As empunhaduras gordurosas ou oleosas são escorregadias e pode causar perda de controle sobre a máquina.

Se a sua máquina cai acidentalmente inspecione-a cuidadosamente. Si se dobra a lâmina, quebra qualquer parte envolvente ou se você detectar algum outro problema que possa afetar o funcionamento da máquina de leva sua máquina ao serviço técnico.

Desconecte a bateria antes de fazer qualquer ajuste, trocar acessórios ou armazenar esta máquina. Essas medidas preventivas de segurança reduzem o risco de ligar acidentalmente esta máquina.

Se o dispositivo começa a vibrar de forma estranha desligue a maquina, desconecte-a da rede e examine o dispositivo para descobrir a causa. Se não detectar a razão leve a sua máquina para o serviço técnico. As vibrações são sempre uma indicação de um problema na máquina.

Em caso de paragem prolongada, desligue a máquina da bateria.

### 2.5.1. VOLTAR

Quando as lâminas em funcionamento tocam um objecto sólido com a zona crítica pode-se produzir uma reacção perigosa. Essa reacção chama-se retrocesso. Como resultado, o operador poderá perder o controlo do corta sebes, podendo produzir ferimentos graves ou fatais.

Estas forças de reacção resultantes de mau uso da ferramenta e / ou procedimentos ou condições de operação incorreta e podem ser evitados tomando as devidas precauções indicadas abaixo:

1. Não deverá haver cercas, postes, cabos nem rochas próximo das lâminas a fim de evitar o retrocesso, assim como possíveis danos às lâminas.
2. Durante a sua utilização, o corta sebes só poderá ser segurado pelas empunhaduras.
3. Para além disso, não deverá, em nenhum caso, perder-se o contacto visual com o equipamento.
4. Durante a utilização do corta sebes, este não deverá ficar próximo dos pés, nem superar a altura da cintura.

### **2.6. SERVIÇO**

Por favor, reveja periodicamente a sua máquina para um serviço de reparação qualificado usando apenas peças de reposição idênticas. Isso vai garantir a segurança da máquina elétrica é mantida.



### 3. ÍCONES DE AVISO

Os ícones nas etiquetas de aviso que aparecem nesta máquina e / ou no manual indicam as informações necessárias para o uso.



Advertência perigo!



Leia atentamente o manual de instruções e assegure-se de compreendê-lo antes de operar com a máquina.



Use luvas de segurança para trabalhar com a máquina.



Use proteção auditiva.



Use proteção para os olhos.



Use botas antiderrapantes.



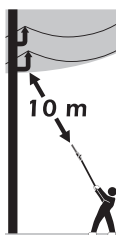
Use um capacete de segurança.



Manter as pessoas longe da área de trabalho.



Não use esta máquina em condições meteorológicas adversas. Não exponha o aparelho à chuva.



Mantenha uma distância mínima de 10 metros das linhas vivas. Perigo de vida devido a choque elétrico.



Aviso! Lembre-se de retirar a bateria se a máquina não estiver sendo utilizada ou realizando alguma manutenção.



Atenção! Perigo!: A ferramenta de corte pode projetar objetos com força.



Se deitar a máquina de maneira ecológica, já que não se pode deitar com o resto do lixo doméstico.



Cumpre diretivas CE.



Nível de potência sonora garantida Lw, dB (A).



Carregue a bateria apenas em ambientes fechados.



Atenção!. Não force a bateria, deslize-a cuidadosamente utilizando os trilhos fornecidos.

## 4. DESCRIÇÃO DA MÁQUINA

### 4.1. CONDIÇÕES DE USO

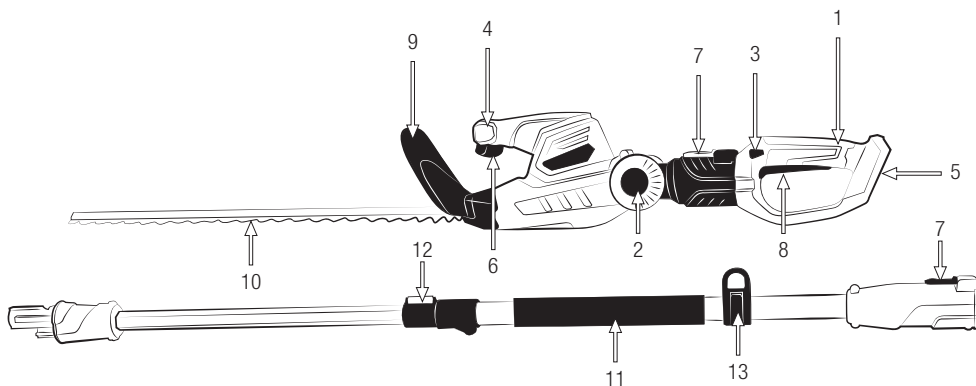
⚠ Corte unicamente sebes ou arbustos. Não use esta máquina para quaisquer outros fins diferentes dos previstos. Por exemplo: não use a máquina para cortar materiais plásticos, tijolos ou materiais de construção. No utilize esta máquina para mover objetos. O uso da máquina em operações diferentes das estabelecidas pode levar a situações de perigo.

Utilize esta máquina no exterior, em ambientes secos e temperaturas entre 5° C y 45° C.

Lembre-se o operador da máquina é responsável pelos perigos e acidentes causados a outras pessoas ou coisas. O fabricante não se faz responsável de forma alguma por qualquer dano causado pelo abuso ou uso indevido da máquina.

### 4.2. DESCRIÇÃO DETALHADA DO PRODUTO

- |   |                             |
|---|-----------------------------|
| 1. Alça traseira                            | 8. Interruptor LIGA/DESLIGA |
| 2. Botão de rotação                         | 9. Protetor                 |
| 3. Botão de segurança e trava do acelerador | 10. Lâmina                  |
| 4. Alça frontal                             | 11. Punho SoftGrip          |
| 5. Carcaça da bateria (NÃO INCLuíDA)        | 12. Ajuste de comprimento   |
| 6. Botão de segurança                       | 13. Acessório de arnês      |
| 7. Guia Travar/Liberar                      |                             |



As imagens e desenhos representados neste manual são orientativos e podem não corresponder com o produto real.

**4.3. ESPECIFICAÇÕES TÉCNICAS**

Descrição	Cortasebes a bateria
Marca	Garland
Motor (V)	Elétrico 20V
Modelo	SET KEEPER 20V 293 F-V23
Potência (W)	100
Comprimento da espada (mm)	510
Passo entre os dentes (mm)	18
Cabeça giratória	Sim
Grau de proteção	IPX0
Classe de isolamento	III
Nível de vibração (alça traseira/alça dianteira) (m/s <sup>2</sup> )	1,03/2,97
Valor da constante de incerteza K (m/s <sup>2</sup> )	1,5
Nível de pressão sonora (dB(A))	78,3
Valor da constante de incerteza K (dB(A))	3
Nível de potência sonora (dB(A))	90,8
Valor da constante de incerteza K (dB(A))	3,5
Nível de potência sonora garantido dB(A) (K=3)	94
Peso sem bateria (kg)	3,3

As características técnicas podem ser modificadas sem aviso prévio.

## 5. INSTRUÇÕES PARA COLOCAÇÃO

### 5.1. DESEMBALAGEM E LISTA DE MATERIAIS

Esta máquina inclui o seguinte, que você vai encontrar dentro da caixa:

- Máquina.
- Cubre barra
- Manual de instruções.

Cuidadosamente retire todos os elementos da caixa e certifique-se de que todos os elementos listados estão presentes.

Inspecione o produto cuidadosamente para garantir que não existem elementos danificados. Se alguma parte da máquina está danificado ou faltando um pedaço não utilizá-lo até você ter corrigido o problema. A utilização desta máquina em mas condições pode causar um choque elétrico, incêndio e/ou uma lesão grave.

### 5.2. INICIAR A MÁQUINA

#### 5.3.1. PONTOS DE VERIFICAÇÃO ANTES DE INICIAR

Não utilize a unidade se ela estiver danificada ou mal ajustada.

Utilize esta máquina para o propósito para o qual foi concebido. Qualquer outro uso pode ser perigoso para o usuário, para a máquina ou para pessoas, animais ou coisas que podem ser em torno de.

Verificar:

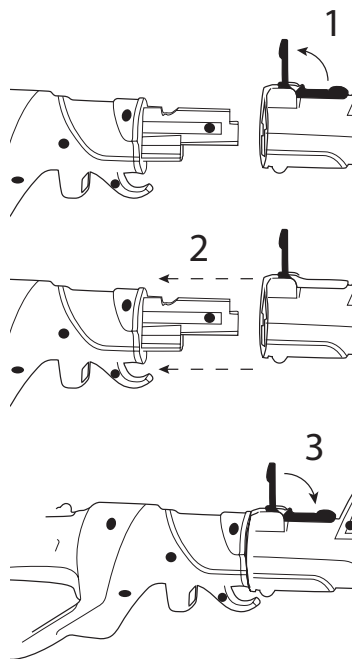
- Inspecione toda a máquina, procurando peças soltas (porcas, cavilhas, parafusos, etc.) e quaisquer danos.
- Que as partes mobil da máquina não estão em contato com qualquer objeto.

- Que o guarda está corretamente ligado à máquina.

Repare ou substitua, conforme necessário, antes de utilizar a máquina.

Antes de iniciar a máquina, remova a ferramenta segurança da zona de corte.

#### 5.3.2. COLLEGAMENTO DEL TAGLIASIEPI



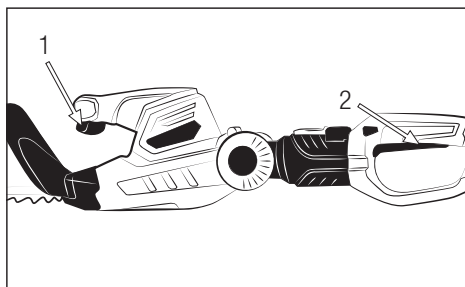
### 5.3.2. PARTIDA E PARADA

Ligar a máquina:

Pressione o botão de segurança (1) e sem liberá-lo, pressione o botão On / Off (2).

Desligar a máquina:

Solte o botão On / Off (2).



Atenção: Tenha cuidado com as arestas das lâminas. As lâminas continuam a rodar brevemente depois de desligar o motor. Espere até que as lâminas tenham parado completamente antes de reiniciar a máquina. Não coloque as mãos ou os pés debaixo do esscarificador. A lâmina não para instantaneamente quando você soltar o liga/desliga. A lâmina demora 0,5 segundos após ter desligado o interruptor On/Off.

### 5.3.3. PONTOS DE VERIFICAÇÃO DEPOIS DE PARTIDA

⚠ É importante prestar atenção nas possíveis peças de reposição e na temperatura da máquina. Se você detecta qualquer anomalia na máquina pare imediatamente e verifique-a com cuidado. Em caso de qualquer defeito ou problema leve a máquina ao serviço técnico para permitir seja reparada. Em nenhum caso continue a usar a máquina se a operação não lhe parece adequada.

## 6. USO DA MÁQUINA

⚠ Utilize esta máquina para o propósito para o qual foi concebido. Qualquer outro uso pode ser perigoso para o usuário, para a máquina e para pessoas, animais ou coisas que podem ser em torno de.

Trabalhar somente a luz do dia ou com boa iluminação artificial. Nunca utilize este produto de noite, em condições de nevoeiro ou de visibilidade limitada e quando for difícil obter uma visão clara da zona de trabalho.

Limite o tempo de uso contínuo da máquina a cerca de 10 minutos por sessão e tenha entre 10-20 minutos de descanso entre sessões.

Evite operar o equipamento na grama molhada, onde possível. Tenha uma atenção especial ao operar logo após cair chuva, pois o solo pode estar escorregadio.

Se você escorregar, perder seu equilíbrio ou cair libere o disjuntor interruptor On/Off imediatamente.

Não use esta máquina quando estiver cansado ou sob a influência de drogas, álcool. Um momento de desatenção enquanto opera a máquina pode causar ferimentos graves. graves.

O sono, a fadiga ou o cansaço físico podem provocar acidentes e lesões.



Não exponha este aparelho à chuva ou piso molhado. Se entra água neste equipamento aumenta o risco de choque elétrico.

Não corte acima do ombro que nunca.

Mantenha o seu corpo afastado das partes cortantes enquanto o motor estiver em funcionamento.

Não confie exclusivamente nos dispositivos de

segurança integrados nesta máquina.

É necessário prestar atenção para o possível afrouxado ou superaquecimento de partes da máquina. Se você detectar quaisquer anomalias pare imediatamente a máquina e verifique-a com cuidado. Em caso de falha leve a máquina ao serviço técnico para reparação. Em nenhum caso, você deve continuar a trabalhar com a máquina se observa que não funciona corretamente.

Lembre-se sempre usar a máquina com as mãos limpas e sem restos de combustível ou óleo.

Limpe a área de trabalho e remover todos os obstáculos que podem causar acidentes. Verifique a área de trabalho removendo todos os objetos que possa engancha-se a ferramenta do corte. Remova também os objetos que a ferramenta de corte possa lançar violentamente.



Não permita que alguém entre na zona operacional perigosa consigo. A zona perigosa é uma zona com 15 metros de raio.

Nunca use a máquina quando você está em uma escada em uma árvore ou qualquer outro local instável.

É necessário desligar o motor quando você se move entre diferentes áreas de trabalho.


Nunca deixe a máquina sem vigilância.

Não utilize acessórios com esta cabeça para além das recomendadas pela nossa empresa. Pode originar lesões graves ao operador ou pessoas presentes, bem como danificar a máquina.

Siga sempre as regras de segurança indicadas neste manual.

## **6.1. FIXAÇÃO DA MÁQUINA**

Segure a máquina com a mão esquerda na alça frontal e a mão direita na alça traseira para poder operar os controles (interruptor liga/desliga (8) com a direita e interruptor de segurança (6) com a esquerda). Se for necessário utilizar a máquina com o acessório extensível, o interruptor de segurança (3) encontra-se ao lado do interruptor liga/desliga (8).

 **Atenção!**: Para reduzir o risco de perda de controle e potenciais danos (inclusive mortais) ao usuário ou as pessoas que estejam a volta, não use a máquina com uma só mão. Nunca segure a máquina pelo protetor.

No utilize esta máquina para mover objetos.

## **6.2. CORTE COM CORTASEBES**

Recomendamos que pratique com pequenos sebes numa posição fácil para ganhar experiência antes de começar trabalhos importantes.

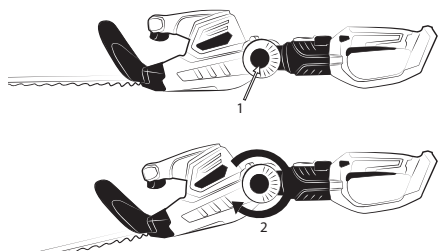
Sempre ponha o cortasebes antes de introduzir a lâmina na área a ser cortada. Uma vez que o cortasebes este em funcionamento inserir a lâmina a nível do sebo que quer fazer o corte e fazer movimentos de amplo recorrido. Se você inclina ligeiramente a lâmina a direção de corte irá obter melhores resultados no corte.

Se, durante o corte, a lâmina está bloqueada com algum material pare a máquina imediatamente. Antes de desbloquear a lâmina:

- Certifique-se de que a máquina está parada, com a vela desconectada e a lâmina esta parada.
- Certifique-se que a temperatura da lâmina não é alta. Se a lâmina estiver muito quente, espere alguns minutos para que arrefeça.

- Sempre use luvas de segurança quando você desbloquear o lâmina.
- Com a ajuda de um par de alicates ou ferramenta semelhante remover a obstrução da lâmina.

Para facilitar as tarefas de corte, o cabeçote desta máquina pode ser girado 90°. Para girar a cabeça:



- Desligue a máquina (se estiver em funcionamento).
- Pressione o botão (1) conforme mostrado na figura.
- Gire para a posição desejada (2)
- Quando a cabeça estiver travada, comece a trabalhar.

### 6.3. DEPOIS DE USAR

Depois de parar de usar a máquina, desconecte a bateria.

### 6.4. CARGA DE BATERIA

A tensão e a corrente de alimentação devem estar de acordo com as indicações da placa de identificação do carregador.

Antes de usar a bateria pela primeira vez, carregue-a por pelo menos 1 hora.

Para carregar a bateria, ligue o carregador à rede elétrica, o led acende-se a vermelho. Coloque a bateria no carregador, o led ficará verde e começará

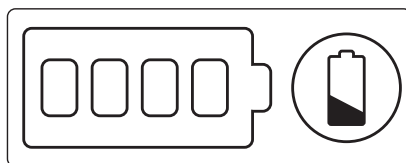
a piscar. O LED do carregador mudará de verde intermitente para verde quando a bateria estiver totalmente carregada. Quando a bateria estiver carregada, retire-a do carregador. Se você deixar a bateria no carregador e ela estiver totalmente carregada, o carregador desligará automaticamente após 2 horas, com o LED verde ainda aceso.

O tempo de carregamento para uma bateria totalmente descarregada é de 2,5 horas.

Se inserir a bateria no carregador e o led começar a piscar a vermelho, significa que a sua bateria está danificada ou que a bateria não corresponde a este carregador.

Recarregue a bateria quando perceber que a potência da sua máquina diminui. Evite usar a máquina até que a bateria esteja totalmente descarregada.

Indicadores de carga da bateria      Botão de carga



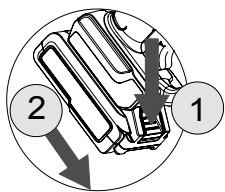
Notas:

- A bateria necessitará de 2 ou 3 ciclos completos de descarga de carga para atingir sua capacidade máxima de armazenamento de energia.
- Esta bateria não tem efeito memória pelo que não é necessário descarregá-la totalmente antes de recarregá-la.
- Se não for utilizar a bateria por um longo período de tempo, carregue-a ao máximo, guarde-a em local apropriado e recarregue-a a cada 30 dias.
- Siga os conselhos abaixo para garantir que a capacidade de carga da sua bateria seja mantida o maior tempo possível:
- Evite descarregar totalmente a bateria. A vida útil

da bateria será maior se você recarregar a bateria quando perceber que a potência de sua máquina está diminuindo e não a deixar esgotar completamente.

- Sempre recarregue a bateria após o uso da máquina. Não armazene a bateria descarregada ou meio carregada.
- Sempre recarregue a bateria dentro de casa e na garagem para preservar a bateria e o carregador da umidade e das intempéries.
- Recarregue a bateria em temperaturas entre 5° e 40° C.
- Mantenha sempre a bateria longe de água, áreas úmidas, fontes de calor e produtos químicos.

## 6.5. INSTALE A BATERIA



Instale a bateria deslizando-a ao longo dos trilhos até ouvir um “clack”. Isso garante que ele permanecerá firmemente conectado à máquina.

Para remover a bateria, pressione o botão de desbloqueio (1) e puxe a bateria (2) para trás.

## 7. MANUTENÇÃO E SERVIÇO

Faça inspeções periódicas para assegurar um funcionamento seguro e eficiente. Para uma inspeção completa da sua máquina, contate o seu agente.

**⚠** É sempre necessário desligar o motor, retirar a bateria e verificar se a ferramenta de corte está parada antes de limpar ou transportar a máquina.

**⚠** Não tente nunca configurar a máquina si esta em funcionamento. Efetue todas as manutenções da máquina com esta posta numa superfície plana e limpa.

Desconecte a bateria antes de realizar qualquer operação na máquina. Leia o manual de instruções antes de realizar qualquer operação na máquina.

**ATENÇÃO:** Não modifique a máquina. Um uso inadequado destes elementos pode causar graves DANOS PESSOAIS OU A MORTE.

**⚠** Sempre use peças sobressalentes adequadas para obter um desempenho adequado da máquina e para evitar danos e riscos para usuário e máquina. As peças de reposição devem ser adquiridas no serviço técnico do Distribuidor. O uso de outras peças podem causar riscos, danos ao usuário, a pessoas ao redor e a máquina.

## 7.1. MANUTENÇÃO APÓS O USO

Realize as seguintes operações de manutenção e cuidado quando você terminar de trabalhar com o máquina para garantir o bom funcionamento desta máquina em futuras ocasiões.

### 7.1.1. COMPROVAÇÃO GERAL

Verifique o estado das lâminas quanto a sinais de desgaste.

### 7.1.2. LIMPEZA

**⚠** Atenção!: sempre limpe a máquina após o uso. Não fazer uma limpeza adequada pode causar danos à máquina e produzir um mau funcionamento. Sempre que possível, limpe imediatamente após o trabalho.

Manter sua máquina limpa e em boas condições.

Não limpe a máquina com água. O motor elétrico se poderia estragar.

Limpe as carcaças da sua máquina com um pano umedecido em água. Nunca use gasolina, solventes,



detergentes, água ou qualquer outro líquido para limpar a máquina.

Use um pincel para limpar a lâmina. Nunca use gasolina, solventes, detergentes, água ou qualquer outro líquido para limpar ou lâminas.

### 7.1.3. INSPEÇÃO

Inspeccionar os cabos de alimentação e extensão para detectar possíveis danos ou sintomas envelhecimento. Se notas que o cabo de alimentação não está em bom estado leve a sua máquina para o serviço técnico.

Não utilize o aparelho se o cabo está danificado.

### 7.1.4. CONDUTOS VENTILAÇÃO PARA O MOTOR

Eliminar a sujidade dos canais de ventilação, a fim de não estragar o motor e evitar um possível incêndio.

## **7.2. MANUTENÇÃO DE LÂMINA**



Tenha cuidado quando verificar o estado da lâmina lembre que apesar de o motor estar desligado, a lâmina pode ser movidas manualmente.

Lâminas de corte desta máquina são de um metal de alta qualidade e não precisa ser afiadas. Se acidentalmente a lâmina fica enredada em uma malha metálica, toca uma pedra ou outro objeto duro pode ocorrer um entalhe no fio da lâmina. Se este entalhe não impede o movimento correto da lâmina que pode continuar a utilizar a máquina. Se este entalhe interfere com o funcionamento apropriado da lâmina leve a máquina para um serviço.

O afiado da lâmina deve ser realizado pelo serviço técnico. Não afie a lâmina. A lâmina deve ser afiada assegurando que se mantém o ângulo adequado de

corte e o equilíbrio da lâmina. Afiar a lâmina sem ser experto pode provocar vibração excessiva que pode causar danos a sua máquina e moléstias ao usuário.

Lubrifique as lâminas com óleo regularmente.

Para uma melhor manutenção pode utilizar um spray específico para a manutenção das lâminas com a **ref. 7100000250** não acompanha a máquina que você encontra em **www.recaball.com**

## 8. DETECÇÃO E IDENTIFICAÇÃO DE FALHAS

En función de los síntomas que usted observe se puede detectar la causa probable y solucionar el problema:

FALHA	CAUSA	ACÇÃO
O motor para quando ligado	A bateria não está conectada corretamente	Conectar bateria
	A bateria está descarregada	Carregue a bateria
	Interruptor danificado	Envie a máquina para o serviço técnico
	Escovas gastas	Envie a máquina para o serviço técnico
As lâminas se movem lentamente, fazendo muito barulho e as lâminas esquentam	As lâminas estão secas	Lubrifique as lâminas
	As lâminas estão dobradas	Leve sua máquina ao serviço técnico
	Dente ou dentes danificados	Leve sua máquina ao serviço técnico
	Lâmina muito apertada ou solta	Aperte as porcas

No caso que você não possa resolver o problema com esta imagem, leve sua máquina para o serviço. Para localizar o serviço de pós-venda mais próximo de sua localização entre em contato com o ponto de venda onde você comprou a máquina.

## 9. TRANSPORTE

Antes de transportar a máquina, sempre remova da tomada. Sempre carregue a máquina com o motor desligado.

Mantenha a máquina pela alça frontal com a máquina desligada longe das partes do corpo. Quando transporte ou armazenamento de cortasebes, cubra sempre a ferramenta de corte com uma tampa. Uma manipulação adequada do cortasebes irá reduzir a probabilidade de contacto acidental com a ferramenta de corte

Si vai levar a máquina num veículos segure-la firmemente para evitar o escorregamento ou revelar.

## 10. ARMAZENAGEM

Armazene a máquina sem uso num lugar longe do alcaide das crianças e que não ponha em risco a nenhuma Pessoa, lugar limpo e sob uma superfície plana e onde a faixa de temperatura de armazenamento não é inferior a 0 ° C nem superior a 45°C.

Sempre armazene a maquina com a lamina coberta com a sua tampa protetora.

Desligue de rede elétrica antes de armazena-la.

Sempre antes de armazenar a máquina respeitada os pontos do capítulo de manutenção.

Se a maquina não estiver a ser usada deve ser guardada num lugar limpo e sob uma superfície plana.

Limpe a máquina e a lâmina. Depois de limpar a lâmina aplique um pouco de óleo na lâmina.  
Limpie la máquina y la cuchilla. Después de limpiar la cuchilla aplique un poco de aceite en la cuchilla.

## 12. INFORMAÇÃO DA DESTRUIÇÃO/ RECICLAGEM DA MÁQUINA

Deshágase de su aparato de manera ecológica. No debemos deshacernos de las máquinas junto con la basura doméstica. Sus componentes de plástico y de metal pueden clasificarse en función de su naturaleza y reciclarse.



Los materiales utilizados para embalar esta máquina son reciclables. Por favor, no tire los embalajes a la basura domestica. Tire estos embalajes en un punto oficial de recogida de residuos.



## 12. CONDIÇÕES DE GARANTIA

### 12.1. PERÍODO DE GARANTIA

- O período de garantia nos contratos celebrados com consumidores e utilizadores contra qualquer falta de conformidade do produto existente no momento da sua entrega ao comprador, de acordo com o disposto na Diretiva (UE) 2019/771 do Parlamento Europeu e do Conselho, de 20 de maio de 2019, e no Real Decreto Legislativo 1/2007, de 16 de novembro, que aprova o texto revisto da Lei Geral de Defesa dos Consumidores e Utilizadores, terá a duração de 3 (três) anos, e conduzirá à correção da avaria ou defeito de fabrico que o produto adquirido eventualmente venha a apresentar de acordo com as disposições legais

### 12.2. EXCEPTO

A garantia Garland não cobre:

- Empresas e profissionais
- Desgaste natural por uso.
- Mau uso, negligência, utilização sem cuidado ou falta de manutenção.
- Defeitos causados por uso incorrecto, danos provocados por manipulação realizada por pessoal não autorizado pela Garland ou uso de peças de substituição não originais.

### 12.3. TERRITÓRIO

- A garantia Garland assegura cobertura do serviço em todo o território nacional.

### 12.4. EM CASO DE INCIDÊNCIA

- A garantia deve ir correctamente preenchida com todos os dados solicitados, e acompanhada pela factura ou ticket de compra do estabelecimento vendedor.

**¡ATENÇÃO!** 

PARA GARANTIR O FUNCIONAMENTO E  
SEGURANÇA MÁXIMA, POR FAVOR LER O  
MANUAL DE INSTRUÇÕES CUIDADOSAMENTE  
ANTES DE UTILIZAR A MESM.

## DECLARAÇÃO DE CONFORMIDADE (CE)

O abaixo assinado, Carlos Carballal, autorizado por Productos McLand S.L., com morada em C/ La Fragua 22, 28933, Móstoles, España, declara que as máquinas marca Garland modelos Set Keeper 20V 293 F-V23 com números de série do ano de 2023 em diante (o ano de fabrico é indicado claramente na placa de identificação da máquina, seguido do número de série) e cuja função é "Equipamento manual com transmissão integral, utilizável por um operador para limpeza de sebes e arbustos, por meio de uma ou mais lâminas alternativas lineares de corte.", cumprem todos os requisitos da Directiva 2006/42/CE do Parlamento Europeu e do Conselho de 17 de Maio de 2006 relativa às máquinas e que altera a Directiva 95/16/CE

Estas máquinas também cumprem os requisitos das seguintes directivas comunitárias:

- DIRETIVA 2014/30/UE DO PARLAMENTO EUROPEU E DO CONSELHO de 26 de fevereiro de 2014 relativa à harmonização da legislação dos Estados-Membros respeitante à compatibilidade eletromagnética (reformulação)
- Directiva 2000/14/CE do Parlamento Europeu e do Conselho, de 8 de Maio de 2000, relativa à aproximação das legislações dos Estados-Membros em matéria de emissões sonoras para o ambiente dos equipamentos para utilização no exterior
- DIRETIVA 2014/35/UE DO PARLAMENTO EUROPEU E DO CONSELHO de 26 de fevereiro de 2014 relativa à harmonização da legislação dos Estados-Membros respeitante à disponibilização no mercado de material elétrico destinado a ser utilizado dentro de certos limites de tensão

Potência (V) = 20

Nível de potência sonora medido dB(A) = 90,8

Nível de potência sonora garantido dB(A) (K= 3,5) = 94



Carlos Carballal  
Product Manager  
Móstoles 16/10/2023

**NOTAS**

---

---

---

---

---

---

---

---

---

---

---

---

---

---

---

---

---

---

---

---

---

---

---

---

---

---

---

---

---

---

- ES** TARJETA DE GARANTÍA
- EN** WARRANTY REGISTRATION CARD
- FR** CARTE DE GARANTIE
- PT** CERTIFICADO DE GARANTÍA



Nº. \_\_\_\_\_

TIPO DE MÁQUINA  
TYPE OF MACHINE  
TYPO DE MAQUINA  
TYPE DE MACHINE .....

MODELO  
MODEL  
MODELO  
MODÈLE .....

NOMBRE DEL CLIENTE  
CUSTOMER NAME  
NOME DO CLIENTE  
NOM DU CLIENT .....

FECHA DE COMPRA  
DATE OF PURCHASE  
DATA DE COMPRA  
DATE D'ACHAT .....

DIRECCIÓN  
ADDRESS  
ENDERECO  
ADRESSÉ .....

PAIS  
COUNTRY  
PAIS  
PAYS .....

DISTRIBUIDOR  
DEALER  
REVENDEDOR  
DISTRIBUTEUR .....

PRECIO PAGADO  
PRICE PAID  
PREÇO  
PRIX PAYÉ .....

¿Es este su primer aparato de este tipo  
Is this your first toll of this type?  
É ésta a sua la compra deste tipo de maquina?  
Est-ce première unité de ce genre? .....



VEASE EL MANUAL DE SERVICIO PARA  
DETALLES COMPLETOS SOBRE LA GARANTÍA

TIPO DE MÁQUINA  
TYPE OF MACHINE  
TYPO DE MAQUINA  
TYPE DE MACHINE .....

SEE YOUR SERVICE MANUAL  
FOR FULL WARRANTY DETAILS

MODELO  
MODEL  
MODELO  
MODÈLE .....

PARA INFORMAÇÕES DETALHADAS SOBRE GARANTIAS  
É FAVOR CONSULTAR O MANUAL QUE ACOMPANHA A  
MÁQUINA

FECHA DE COMPRA  
DATE OF PURCHASE  
DATA DE COMPRA  
DATE D'ACHAT .....

LIRE LA NOTICE POUR LES DÉTAILS  
SUR LA GARANTIE

DISTRIBUIDOR  
DEALER  
REVENDEDOR  
DISTRIBUTEUR .....



***GARLAND***